

СЕРІЯ
42А

КОМПЕНСАТОР СИЛЬФОННИЙ



ДЛЯ ВИСОКИХ ТЕМПЕРАТУР



ЗАСТОСУВАННЯ:

- Призначений для високотемпературних установок. Компенсує температурні та осьові розширення, вібрації та незначні відхилення в трубопроводі.



ОСНОВНІ ХАРАКТЕРИСТИКИ:

- Мінімальні втрати напору
- Герметичність 100%
- Повний прохід
- Значне осьове зміщення
- Робоча температура -90...+400°C

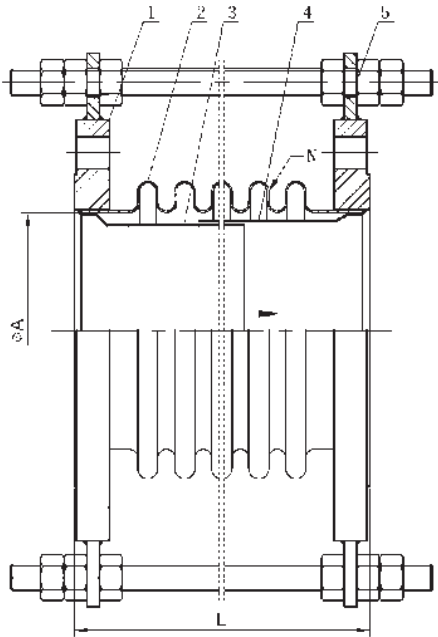
СТАНДАРТИ:

- гідростатичні випробування EN 12266-1, клас А;
- європейський сертифікат (сертифікат відповідності CE);
- фланці згідно ISO 7005-1 (EN1092-2)



ТОВ «СМО УКРАЇНА»
43025, Луцьк, вул. Набережна, 4 офіс 210
+38 0332 287 210 • +38 097 645 0933
CMOUKR@UKR.NET • WWW.CMOUKR.COM




ОПИС

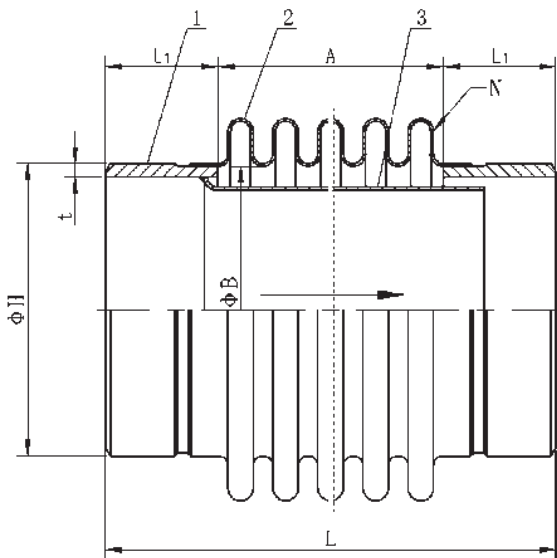
| | | |
|---|-------------------|-------------------------|
| 1 | ФЛАНЦІ | EPDM/NBR |
| 2 | СИЛЬФОН | ТКАНИЙ КОРД |
| 3 | ВНУТРІШНЯ ВСТАВКА | СТАЛЕВИЙ ДРІТ |
| 4 | ЗОВНІШНЯ ВСТАВКА | Q235 |
| 5 | МАТЕРІАЛ СТЯЖКИ | ОЦИНКОВАНА СТАЛЬ 8,8 |
| | ФАРБА RAL 5015 | Ероху 250 μm |

РОЗМІРИ (фланцевий)

| DN | L | A | N | осьове зміщення | |
|-----|-----|-----|----|-----------------|----------|
| | | | | видовження | звуження |
| 32 | 150 | 40 | 20 | +10 | -25 |
| 40 | 150 | 50 | 18 | +10 | -25 |
| 50 | 150 | 60 | 15 | +10 | -20 |
| 65 | 150 | 76 | 13 | +10 | -20 |
| 80 | 150 | 89 | 13 | +10 | -20 |
| 100 | 150 | 108 | 12 | +10 | -20 |
| 125 | 150 | 133 | 11 | +10 | -20 |
| 150 | 150 | 159 | 10 | +8 | -25 |
| 200 | 200 | 200 | 10 | +8 | -30 |
| 250 | 200 | 250 | 7 | +8 | -35 |
| 300 | 200 | 300 | 6 | +8 | -35 |
| 350 | 200 | 350 | 5 | +10 | -40 |
| 400 | 200 | 400 | 4 | +10 | -40 |
| 450 | 200 | 450 | 4 | +10 | -40 |
| 500 | 200 | 500 | 3 | +10 | -40 |
| 600 | 250 | 600 | 3 | +10 | -40 |

ТЕМПЕРАТУРА/МАКСИМАЛЬНИЙ ТИСК

| °C | 50 | 100 | 150 | 200 | 250 | 300 | 350 | 400 |
|-----|----|------|------|------|-----|-----|-----|-----|
| BAR | 16 | 14.6 | 12.3 | 11.3 | 10 | 9.5 | 8 | 6 |


ОПИС

| | | |
|---|-------------------------|-------------------------|
| 1 | ПРИЄДНУВАЛЬНИЙ ПАТРУБОК | ВУГЛЕЦЕВА СТАЛЬ |
| 2 | СИЛЬФОН | AISI 304 |
| 3 | ВНУТРІШНІЙ ВКЛАДИШ | AISI 304 |
| | ФАРБА RAL 5015 | Ероху 250 μm |

РОЗМІРИ (під зварювання)

| DN | L | A | $\phi H \times T \times L_1$ | B | N | осьове зміщення | |
|-----|-----|-----|------------------------------|-----|----|-----------------|----------|
| | | | | | | видовження | звуження |
| 20 | 250 | 120 | 27x2.5x65 | 25 | 24 | +5 | -25 |
| 25 | 250 | 120 | 34x3.0x65 | 32 | 21 | +5 | -25 |
| 32 | 350 | 180 | 42x3.0x85 | 40 | 30 | +10 | -30 |
| 40 | 350 | 180 | 48x3.0x85 | 50 | 25 | +10 | -30 |
| 50 | 350 | 180 | 60x3.5x85 | 60 | 20 | +10 | -35 |
| 65 | 350 | 180 | 76x3.5x85 | 76 | 17 | +10 | -35 |
| 80 | 350 | 180 | 89x4.0x85 | 89 | 17 | +10 | -40 |
| 100 | 350 | 180 | 114x4.0x85 | 114 | 11 | +10 | -40 |
| 125 | 350 | 180 | 140x4.0x85 | 140 | 11 | +10 | -40 |
| 150 | 350 | 180 | 168x5.0x85 | 168 | 11 | +10 | -40 |
| 200 | 350 | 180 | 219x6.0x85 | 219 | 8 | +10 | -40 |

ТЕМПЕРАТУРА/МАКСИМАЛЬНИЙ ТИСК

| °C | 50 | 100 | 150 | 200 | 250 | 300 | 350 | 400 |
|-----|----|-----|-----|-----|-----|-----|-----|-----|
| BAR | 10 | 9 | 8.5 | 7.5 | 7 | 6.3 | 5 | 4 |

■ Наведені зображення та характеристики можуть відрізнятися від реальних, залежно від вимог конкретного замовлення.