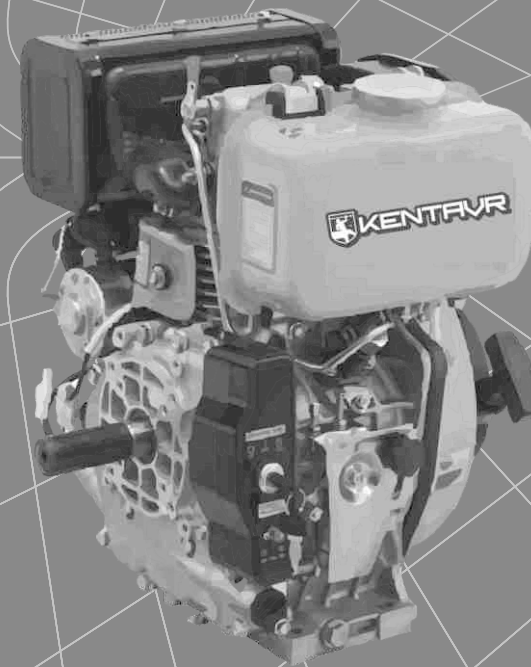


ДИЗЕЛЬНІ ДВИГУНИ ВНУТРІШНЬОГО ЗГОРЯННЯ



- КЕРІВНИЦТВО
- З ТЕХНІЧНОЇ
- ЕКСПЛУАТАЦІЇ



Моделі

ДВЗ-210Д
ДВЗ-300Д
ДВЗ-300ДЕ
ДВЗ-300ДШЛ
ДВЗ-300ДШЛЕ
ДВЗ-420Д
ДВЗ-420ДЕ
ДВЗ-420ДШЛЕ

www.kentavr.ua

Кентавр



Уважно прочитайте дане керівництво перед початком використання виробу.

ЗМІСТ

1.	Опис виробу і зовнішній вигляд	5
2.	Комплектація, технічні дані	10
3.	Правила безпеки	15
4.	Експлуатація	18
5.	Технічне обслуговування	26
6.	Транспортування та зберігання	32
7.	Можливі несправності та шляхи їх усунення	34
8.	Гарантійні зобов'язання	40

ШАНОВНИЙ ПОКУПЕЦЬ!

Ми висловлюємо Вам свою подяку за вибір продукції ТМ «Кентавр».

Продукція ТМ «Кентавр» виготовлена за сучасними технологіями, що забезпечує її надійну роботу протягом тривалого часу за умови дотримання правил експлуатації і заходів безпеки. Дана продукція виготовлена за замовленням ТОВ «АМТ ТРЕЙД», (м. Дніпро, вул. Надії Алексеєнко, 70, т. 056-374-89-37). Продукція продається фізичним та юридичним особам у місцях роздрібної та оптової торгівлі згідно цін, вказаних продавцем відповідно до чинного законодавства.

Двигуни внутрішнього згоряння ТМ «Кентавр» за своєю конструкцією та експлуатаційними характеристиками відповідають вимогам нормативних документів України, а саме:

ДСТУ ISO 14982-2003; ГОСТ 12.2.003-91.



УВАГА!

Уважно вивчіть дане керівництво, перш ніж почати користуватися виробом.

Дане керівництво містить всю інформацію про виріб, необхідну для його правильного використання, обслуговування та регулювання, а також необхідні заходи безпеки під час використання виробу. Дбайливо зберігайте це керівництво і звертайтеся до нього в разі виникнення питань з експлуатації, зберігання та транспортування виробу. У разі зміни власника виробу передайте це керівництво новому власнику. У випадку виникнення будь-яких претензій до продукції або необхідності отримання додаткової інформації, а також проведення технічного обслуговування і ремонту підприємством, яке приймає претензії, є ТОВ «АМТ ТРЕЙД», м. Дніпро, вул. Надії Алексеєнко, 70, т. 056-374-89-37. Додаткову інформацію з сервісного обслуговування Ви можете отримати за телефоном 056-374-89-38 або на сайті www.kentavr.ua.

У той же час необхідно розуміти, що керівництво не в змозі передбачити абсолютно всі ситуації, які можуть мати місце під час використання виробу. У випадку виникнення ситуацій, які не передбачені цим керівництвом, або у разі необхідності отримання додаткової інформації, зверніться до найближчого сервісного центру ТМ «Кентавр». Виробник не несе відповідальність за можливі пошкодження, які будуть нанесені виробу внаслідок неправильного поводження з ним, або використання виробу не за призначенням.

ТМ «Кентавр» постійно працює над удосконаленням своєї продукції й у зв'язку із цим залишає за собою право на внесення змін, які не порушують основні принципи управління, як у зовнішній вигляд, конструкцію та оснащення виробу, так і у зміст цього керівництва без повідомлення споживачів.

1. ОПИС ВИРОБУ І ЗОВНІШНІЙ ВИГЛЯД

1.1. Опис виробу

Дизельні двигуни внутрішнього згоряння **ДВЗ-210Д, ДВЗ-300Д, ДВЗ-300ДЕ, ДВЗ-420Д, ДВЗ-420ДЕ, ДВЗ-300ДШЛ, ДВЗ-300ДШЛЕ, ДВЗ-420ДШЛЕ** ТМ «Кентавр» (далі – двигуни) є модульними універсальними дизельними одноциліндровими чотиритактними повітряного охолодження двигунами загального призначення. Вони призначені для використання в якості автономних силових агрегатів для широкого спектру техніки, обладнання, верстатів і транспортних механізмів.

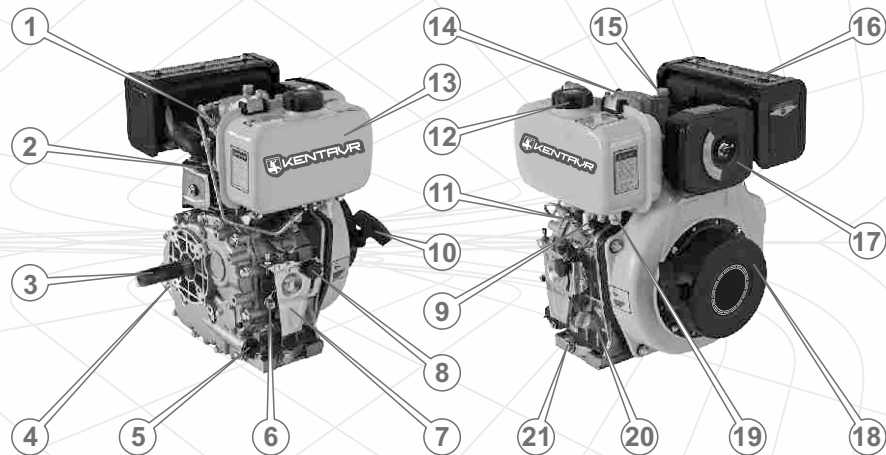
Найбільш часто дані двигуни знаходять застосування там, де необхідна висока потужність, надійність і невибагливість в експлуатації: у складі міні-електростанцій, у сільськогосподарській техніці – мотоблоках, мотокультиваторах, косарках, самохідних шасі, іригаційних і зрошувальних системах тощо, в будівельному обладнанні – у віброплитах, ударних трамбувальниках, бетономішалках, компресорах, насосах і помпах. Легка вага двигунів дозволяє використовувати ці вироби для транспортних засобів, у тому числі для водного транспорту – човнів, катерів і невеликих яхт.

Крім надійності й економічності, всі моделі двигунів відрізняються низкою переваг і конструктивних особливостей, серед яких:

- компактність і невелика вага;
- ергономічність, зручність, простота в експлуатації та обслуговуванні;
- високі ККД і питома потужність;
- стабільність обертів у всьому діапазоні навантажень;
- повітряне охолодження;
- система прямого вприскування палива;
- сучасний насос високого тиску;
- декомпресійний клапан для полегшення запуску;
- датчик низького рівня мастила в картері;
- дві горловини для заливки мастила в картер із пробками-щупами з різних сторін картера – для полегшення доступу;
- низькі рівні вібрації та шуму під час роботи;
- повітряний фільтр із масляною ванною.

Відмінні особливості моделей двигунів:

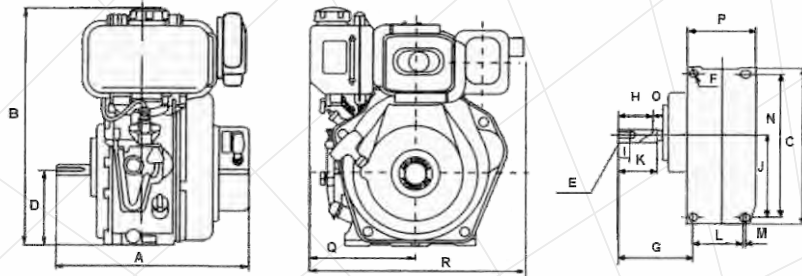
- моделі ДВЗ-210Д, ДВЗ-300Д, ДВЗ-420Д: ручний стартер, тип сполучної частини валу - шпонкові з внутрішнім різьбленням;
- моделі ДВЗ-300ДЕ, ДВЗ-420ДЕ: електричний та ручний стартери, тип сполучної частини валу – шпонковий із внутрішнім різьбленням;
- модель ДВЗ-300ДШЛ: ручний стартер, тип сполучної частини валу – шліцьовий;
- моделі ДВЗ-300ДШЛЕ, ДВЗ-420ДШЛЕ: електричний та ручний стартери, тип сполучної частини валу – шліцьовий.

1.2. Зовнішній вигляд**Малюнок 1****Малюнок 2**

1. Важіль декомпресійного клапана.
2. Циліндр.
3. Вихідний вал.
4. Пробка-щуп отвору для заливання мастила в картер.
5. Масляний фільтр.
6. Важіль регулювання подачі палива.
7. Кронштейн кріплення механізму управління подачею палива.
8. Гвинт-фіксатор положення механізму управління подачею палива.
9. Паливний кран.
10. Ручка ручного стартера.
11. Паливний насос високого тиску.
12. Заливна горловина паливного бака.
13. Паливний бак.
14. Клапанна кришка.
15. Пробка отвору для заливання мастила під час холодного запуску двигуна (крім моделей ДВЗ-420Д і ДВЗ-420ДЕ).
16. Глушник.
17. Повітряний фільтр*.
18. Кришка механізму ручного стартера і вентилятора.
19. Пробка зливного отвору паливного бака.
20. Пробка-щуп отвору для заливання мастила в картер.
21. Пробка отвору для зливання мастила з картера.
22. Електричний стартер (тільки для моделей ДВЗ-300ДЕ, ДВЗ-420ДЕ, ДВЗ-300ДШЛЕ, ДВЗ-420ДШЛЕ).
23. Панель управління електричним стартером (тільки для моделей ДВЗ-300ДЕ, ДВЗ-420ДЕ, ДВЗ-300ДШЛЕ, ДВЗ-420ДШЛЕ).

*На двигуни може встановлюватися або повітряний фільтр сухого типу, або повітряний фільтр із масляною ванною.

Малюнок 3



Таблиця 1

Габаритні та установочні розміри двигуна

Моделі	Розміри, мм								
	A	B	C	D	E	F	G	H	I
ДВЗ-210Д	332	415	234	130	5/16-24UNF-2B	d11	109	48	32
ДВЗ-300Д	383	450	298	145	7/16-24UNF-2B	d11	141	62	32
ДВЗ-300ДЕ	383	450	298	145	7/16-24UNF-2B	d11	141	62	32
ДВЗ-420Д	417	494	300	155	7/16-24UNF-2B	d11	141	62	32
ДВЗ-420ДЕ	417	494	300	155	7/16-24UNF-2B	d11	141	62	32
ДВЗ-300ДШЛ	335	450	275	145	M8x1,25-6H	d11	80	22,5	32
ДВЗ-300ДШЛЕ	335	450	275	145	M8x1,25-6H	d11	80	22,5	32
ДВЗ-420ДШЛЕ	368	450	275	155	M8x1,25-6H	d11	80	22,5	32

Таблиця 1 (продовження)

Моделі	Розміри, мм								
	J	K	L	M	N	O	P	Q	R
ДВЗ-210Д	115	58	74	5	210	12	180	158	376
ДВЗ-300Д	144	72	85	5	248	16	130	203	421
ДВЗ-300ДЕ	144	72	85	5	248	16	130	203	421
ДВЗ-420Д	155	72	95	5	272	16	130	223	441
ДВЗ-420ДЕ	155	72	95	5	272	16	130	223	441
ДВЗ-300ДШЛ	103	33	84	5	248	6	120	203	415
ДВЗ-300ДШЛЕ	103	33	84	5	248	6	120	203	430
ДВЗ-420ДШЛЕ	103	33	95	5	272	6	130	223	470

2. КОМПЛЕКТАЦІЯ, ТЕХНІЧНІ ДАНІ

2.1. Комплектація

1. Двигун у зборі.
2. Панель управління електричним стартером* (тільки для моделей ДВЗ-300ДЕ, ДВЗ-420ДЕ, ДВЗ-300ДШЛЕ, ДВЗ-420ДШЛЕ).
3. Комплект ключів до замка запалювання електричного стартера (тільки для моделей ДВЗ-300ДЕ, ДВЗ-420ДЕ, ДВЗ-300ДШЛЕ, ДВЗ-420ДШЛЕ).
4. Керівництво з експлуатації.
5. Упаковка.

* Акумуляторна батарея в комплект поставки двигуна не входить.

2.2. Технічні дані

Характеристики	Моделі			
	ДВЗ-210Д	ДВЗ-300Д	ДВЗ-300ДЕ	ДВЗ-420Д
Тип двигуна	чотиритактний одноциліндровий з прямим вприскуванням палива			
Тип палива	дизельне			
Потужність двигуна, к.с.	4,2	6,0	6,0	10,0
Робочий об'єм двигуна, куб.см	211	296	296	418
Діаметр циліндра / хід поршня, мм	70 / 55	78 / 62	78 / 62	86 / 72
Система охолодження	повітряна примусова			
Система запуску	ручний стартер	ручний стартер	електричний стартер	ручний стартер
Витрата палива, гр/кВт*год	280	276	276	275
Ємність паливного бака, л	2,5	3,5	3,5	5,5
Об'єм мастила в картері двигуна, л	0,75	1,1	1,1	1,65
Тип валу	шпоночний з внутрішнім різьбленням			
Діаметр валу, мм	19,0	25,4	25,4	25,4

Характеристики	Моделі			
	ДВЗ-210Д	ДВЗ-300Д	ДВЗ-300ДЕ	ДВЗ-420Д
Довжина валу, мм	58,3	72,2	72,2	72,2
Довжина / ширина виїмки під шпонку, мм	47,6 / 4,7	61,9 / 6,3	61,9 / 6,3	62,0 / 6,3
Внутрішня різьба	5/16-24UNF-2В	7/16-24UNF-2В	7/16-24UNF-2В	7/16-24UNF-2В
Датчик низького рівня мастила	+	+	+	+
Габарити упаковки, мм	420x360x460	480x460x505	480x460x505	495x470x540
Вага, нетто / брутто, кг	27 / 29	32 / 34	37 / 39	45 / 47

Характеристики	Моделі			
	ДВЗ-420ДЕ	ДВЗ-300ДШЛ	ДВЗ-300ДШЛЕ	ДВЗ-420ДШЛЕ
Тип двигуна	чотиритактний одноциліндровий з прямим впорскуванням палива			
Тип палива	дизельне			
Потужність двигуна, к.с.	10,0	6,0	6,0	10,0
Робочий об'єм двигуна, куб.см	418	296	296	418
Діаметр циліндра / хід поршня, мм	86 / 72	78 / 62	78 / 62	86 / 72
Система охолодження	повітряна примусова			
Система запуску	електричний стартер	ручний стартер	електричний стартер	електричний стартер
Витрата палива, гр/кВт*год	275	276	276	275
Ємність паливного бака, л	5,5	3,5	3,5	5,5
Об'єм мастила в картері двигуна, л	1,65	1,1	1,1	1,65
Тип валу	шпоночний з внутрішнім різьбленням	шліцьове з'єднання		
Діаметр валу, мм	25,4	25	25	25

Характеристики	Моделі			
	ДВЗ-420ДЕ	ДВЗ-300ДШЛ	ДВЗ-300ДШЛЕ	ДВЗ-420ДШЛЕ
Кількість шліців, шт	-	6	6	6
Довжина/ширина шліца, мм	-	22,5 x 5	22,5 x 5	22,5 x 5
Довжина валу, мм	72,2	33	33	33
Довжина / ширина виїмки під шпонку, мм	62,0 / 6,3	-	-	-
Внутрішня різьба	7/16-24UNF-2B	M8x1,25-6H	M8x1,25-6H	M8x1,25-6H
Датчик низького рівня мастила	+	+	+	+
Габарити упаковки, мм	495x470x540	480x460x505	480x460x505	495x470x540
Вага, нетто / брутто, кг	50 / 52	32 / 34	37 / 39	50 / 52

3. ПРАВИЛА БЕЗПЕКИ

Забороняється:

- Запускати та експлуатувати двигун у разі хвороби, в стані стомлення, наркотичного чи алкогольного сп'яніння, а також під впливом сильнодіючих лікарських препаратів, які знижують швидкість реакції та увагу.
- Запускати та експлуатувати виріб особам, які не вивчили правила техніки безпеки та порядок експлуатації.
- Запускати та експлуатувати двигун у випадку наявності будь-яких пошкоджень, із ненадійно закріпленими частинами і деталями.
- Запускати та експлуатувати двигун, який розташований у приміщенні з поганою вентиляцією. Вихлопні гази отруйні!
- Заправляти, запускати та експлуатувати двигун поблизу джерела відкритого вогню (ближче 15 метрів), у безпосередній близькості від сухих кущів, гілок, сміття або інших легкозаймистих предметів, горючих та вибухових речовин.
- Залишати без нагляду запущений двигун.



УВАГА!

Перш ніж розпочати переміщення, заправку паливом і маслом, перевірку стану і технічного обслуговування двигуна, зупиніть двигун і дайте йому охолонути.

Перевірте затяжку всього зовнішнього кріплення, у разі потреби підтягніть. Усі передбачені конструкцією складові та захисні елементи повинні бути на штатних місцях.

Під час заправки та експлуатації двигуна не допускайте попадання палива і машинного мастила на землю і в стоки води.

Якщо паливо або машинне мастило пролилося на двигун, витріть насухо.



УВАГА!

Будьте дуже уважні під час поводження з паливно-мастильними матеріалами, оскільки пари палива дуже небезпечні для здоров'я. Пам'ятайте, що недбале поводження з паливом може спричинити пожежу. Забороняється заправляти двигун паливом у приміщенні.

Після заправки щільно закрутіть кришку паливного бака, перевірте, чи немає протікання. У разі витіку палива усуньте недолік до початку запуску двигуна, тому що це може призвести до пожежі. Не допускайте переповнення паливного бака.

Перед запуском двигуна забезпечте належну вентиляцію виробу (вільне місце радіусом не менше одного метра). Уважно огляньте паливопровід і стики на предмет витіку палива, затяжки болтів і гайок. Незатягнутий болт або гайка може призвести до серйозної поломки двигуна. Перевірте рівень мастила в картері та долийте до норми, якщо це необхідно.

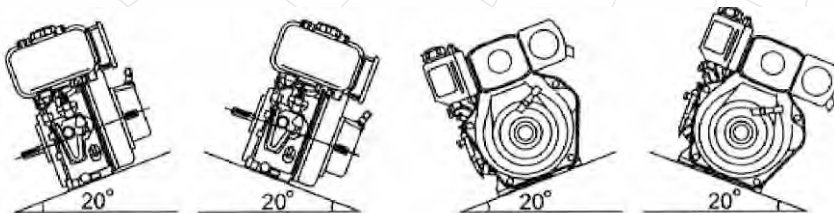
Під час роботи двигун розташуйте на плоскій, рівній поверхні, на якій відсутні дрібні камінці, насипний ґравій тощо. Якщо двигун нахилити, то паливо при цьому може пролитися.

Завжди надягайте щільно облягаючий робочий одяг під час роботи з двигуном. Вільні фартухи, рушники, пояси тощо. можуть потрапити у двигун або привід трансмісії, що дуже небезпечно.

⚠ УВАГА!

Якщо помістити двигун, який працює на крутому схилі (більше 20 градусів), його може заклинити через недостатню кількість мастила, навіть коли мастило в картері на рівні максимальної позначки (див. мал. 4).

Малюнок 4



Розміщуйте спеціальні захисні кожухи (у комплект постачання двигуна не входять) над деталями, які обертаються. Якщо такі деталі, як ведучий вал, шків, ремінь та ін. залишаються незащитеними, вони становлять небезпеку оточуючим.

Будьте обережні з гарячими деталями двигуна! Глушитель та інші деталі виробу сильно нагріваються під час роботи і охолоджуються не відразу після його зупинки.

Працюйте з двигуном у безпечній зоні і не підпускайте дітей до двигуна, який працює.

⚠ УВАГА!

Не використовуйте двигун у цілях і способами, які не зазначені у цьому керівництві.

4. ЕКСПЛУАТАЦІЯ

4.1. Установка двигуна

Щоб уникнути вібрацій або зміщення під час роботи, двигун повинен бути встановлений і закріплений на міцній стаціонарній основі.

Переконайтеся в тому, що двигун правильно виставлений і надійно закріплений.

У випадку приєднання виконавчого агрегату до двигуна через ремінний привід (для моделей двигунів ДВЗ-210Д, ДВЗ-300Д, ДВЗ-300ДЕ, ДВЗ-420Д, ДВЗ-420ДЕ) дотримуйтесь заданої конструкцією агрегату співвідношення діаметрів ведучого і веденого шківів, яке безпосередньо впливає на працездатність даного агрегату, а також на умови і ресурс роботи самого двигуна.

Перевірте відповідність посадочних отворів агрегату, який приєднується до двигуна, вихідного валу виробу, а також надійність кріплення шківа на валу.

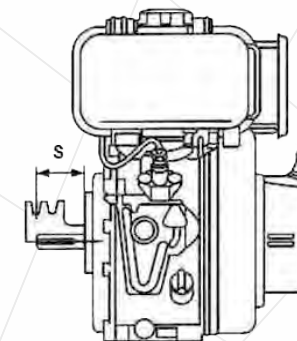
Перевірте силу натягу приводного ременю. Якщо ремінь натягнутий занадто сильно, виникне перевантаження двигуна, яке утрудняє запуск і призведе до передчасного зносу підшипників вихідного вала. Крім цього, ремінь буде занадто розтягуватися, що може призвести до передчасного виходу з ладу ременю. Якщо ремінь натягнутий слабо, ремінь може зіскакувати на великій швидкості або прослизати у випадку підвищеного навантаження.

Не встановлюйте на вал двигуна шків з кількістю ременів більше трьох (для моделі ДВЗ-210Д – не більше двох), при цьому відстань (S) від фланця двигуна до осі канавки віддаленого ременю не повинна перевищувати 70 мм. Для моделі ДВЗ-210Д дана відстань S не повинна перевищувати 55 мм.

Допустимий вихід шківа зображений на малюнку 5.

У випадку під'єднання до двигуна виконавчого агрегату за допомогою шліцевого з'єднання (для моделей ДВЗ-300ДШЛ, ДВЗ-300ДШЛЕ, ДВЗ-420ДШЕ) забезпечте центрування в шліцевому з'єднанні (процедура під'єднання, яка полягає у вивірці співвісності сумісної деталі з валом двигуна).

Малюнок 5



Переконайтеся, що форма, розміри і кількість зовнішніх шліців на валу відповідає формі, розмірам та кількості внутрішніх шліців сумісної деталі (виконавчого агрегату), яка насаджується на вал двигуна.

Якщо планується запуск двигуна за допомогою електричного стартера (тільки для моделей ДВЗ-300ДЕ, ДВЗ-420ДЕ, ДВЗ-300ДШЛЕ, ДВЗ-420ДШЛЕ), дотримуючись полярності, приєднайте акумуляторну батарею напругою 12 В (акумуляторна батарея в комплект поставки двигуна не входить).

4.2. Підготовка до запуску



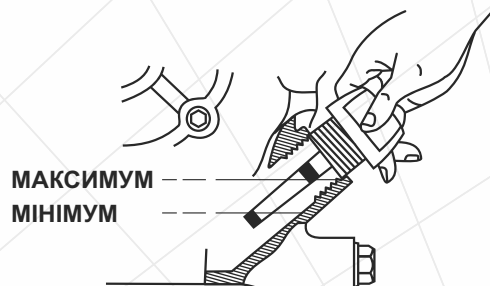
УВАГА!

Двигун поставляється без залитого палива і мастила. Перед запуском двигуна необхідно залити відповідне паливо і мастило.

4.2.1. Перевірка рівня моторного мастила в картері двигуна і заправка маслом

Для заправки мастила установіть двигун на рівну горизонтальну поверхню, відкрутіть пробку-щуп і залийте в заливну горловину необхідну кількість мастила. Перевірте за допомогою пробки-щупа рівень мастила в картері двигуна (див. мал. 6). За потреби долийте мастила до норми.

Малюнок 6



Регулярно міняйте мастило в двигуні. Спочатку поміняйте мастило після закінчення періоду обкатки (25 годин), а потім міняйте один раз на три місяці або після кожних 100 годин роботи двигуна.

УВАГА!

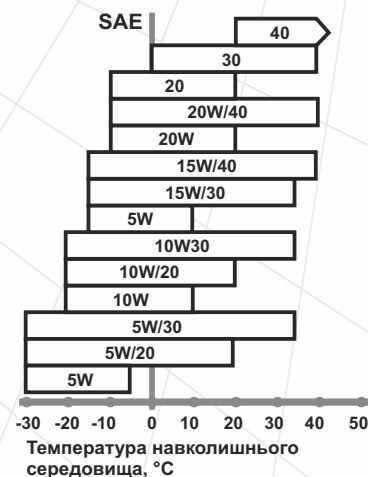
Якщо перевірка рівня мастила проводиться коли двигун перебуває у розігрітому стані, необхідно почекати кілька хвилин після зупинки двигуна, щоб мастило встигло стекти назад в порожнину картера.

4.2.2. Рекомендації щодо вибору мастила

Використовуйте моторне мастило високої якості. Слід пам'ятати, що якість мастила, яке застосовується в двигуні, є одним із головних чинників, від якого залежить тривала і стабільна робота двигуна. Використовуючи неякісне моторне мастило, Ви тим самим скорочуєте термін служби двигуна в декілька раз.

Згідно стандарту заводу-виробника, в двигуні використовується мастило для дизельних чотиритактних двигунів. Під час заміни мастила на інший вид мастильного матеріалу, необхідно враховувати, що мастило повинне мати специфікацію SG, SF або вище.

Малюнок 7



Обирайте моторне мастило відповідно до в'язкісно-температурної характеристики по SAE.

Залежно від температури навколишнього середовища, допускається використовувати моторне мастило 5W/30, 10W/30, 15W/40 або мастило з більш широким температурним діапазоном (див. мал. 7).

4.2.3. Заправка паливом

Перед заправкою дизельне паливо необхідно дуже добре профільтрувати, використовуючи шовкову тканину, або паливо повинно відстоятися протягом 24 годин. Не допускайте попадання пилу або води в паливо і паливний бак.

УВАГА!

Ніколи не заливайте в паливний бак замість дизельного палива бензин або інші горючі рідини, оскільки це призведе до негайного і повного виходу двигуна з ладу.

Перш ніж залити паливо в бак і запустити двигун, перевірте стан паливопроводу. Переконавшись, що паливопровід не має пошкоджень, залийте дизельне паливо в паливний бак. Якщо в паливопроводі присутне повітря, стравіть його. З цією метою послабте гайку, яка з'єднує паливну форсунку та паливопровід і за допомогою прокручування двигуна ручним стартером спускайте повітря, доки в паливі не залишиться жодного повітряної бульбашки, після чого надійно затягніть гайку.

Заправку двигуна паливом здійснійте так, щоб у паливному баку залишалася повітряна подушка для можливого розширення парів палива під час нагрівання. Максимальний рівень палива під час заправки повинен бути на 2 - 3 см нижче нижнього зрізу заливної горловини паливного бака.

УВАГА!

Заправляти паливом слід тільки тоді, коли двигун зупинений.

4.3. Запуск двигуна ручним стартером

1. Відкрийте паливний кран (важіль крана в положенні «О»).
2. Переведіть регулятор обертів двигуна в положення «ПУСК».
3. Візьміться за ручку стартера і повільно потягніть її доки не відчуєте опір.
4. Коли відчуєте опір, повільно поверніть ручку стартера у вихідне положення.
5. Опустіть важіль декомпресійного клапана вниз.
6. Міцно взявшись (можна двома руками) за ручку стартера, потроху потягніть за ручку до моменту зачеплення храпового механізму стартера за маховик, після чого різко й енергійно потягніть ручку на всю довжину шнура стартера. При цьому треба діяти вкрай акуратно, щоб не вирвати шнурок із кріплення.

УВАГА!

Витягайте шнурок стартера швидко і на всю довжину, інакше двигун може завестися з обертанням коленвала у зворотний бік.

7. Проводьте дану процедуру, доки двигун не запуститься.
8. Після того, як двигун буде запущено, переведіть важіль регулювання подачі палива в положення, яке відповідає мінімально стійким обертам двигуна. Дайте двигуну прогрітися протягом 3 - 5 хвилин, поки не будуть установлені нормальні стійкі оберти.

УВАГА!

Не тягніть за трос стартера, якщо двигун працює, тому що при цьому виріб може вийти з ладу.

4.4. Запуск двигуна електричним стартером (тільки двигуни модельних серій ДЕ і ДШЛЕ)

1. Дотримуючись полярності, під'єднайте акумуляторну батарею до електростартера (акумулятор необхідно придбати додатково).
2. Відкрийте паливний кран (важіль крана в положенні «О»).
3. Встановіть регулятор обертів двигуна в положення «ПУСК».

4. Опустіть важіль декомпресійного клапана вниз.
5. Вставте ключ у замок запалювання і поверніть його за годинниковою стрілкою в положення «ВКЛ» до клацання – запалювання увімкнене.
6. Поверніть ключ за годинниковою стрілкою в положення «ПУСК», долаючи опір поворотної пружини – електростартер увімкнеться.

УВАГА!

Щоб не пошкодити електричний стартер, не слід тримати його увімкненим більше 5 секунд, навіть якщо двигун ще не запустився.

7. Якщо двигун не запустився з першого разу, витримайте паузу протягом 25 - 30 секунд (за цей час акумуляторна батарея набере енергію) і повторіть спробу.
8. Якщо після 4 - 5 спроб двигун не запустився, вимкніть запалювання, знайдіть і усуньте причину несправності.
9. Після того, як двигун заведеться, переведіть важіль регулювання подачі палива в положення, яке відповідає мінімально стійким обертам двигуна. Дайте двигуну прогрітися протягом 3 - 5 хвилин, поки не будуть встановлені нормальні стійкі оберти.

УВАГА!

Автоматичний запобіжник електричного стартера захищає електричний ланцюг двигуна у разі короткого замикання або під час неправильного під'єднання клем акумулятора (переполюсовка). При цьому запобіжник розімкне ланцюг електроживлення двигуна. Перш ніж включити запобіжник, установіть причину та усуньте недолік. Після усунення недоліку натисніть на кнопку запобіжника.

4.5. Запуск двигуна в холодну пору року

ПРИМІТКА!

У двигунах моделей ДВЗ-420Д і ДВЗ-420ДЕ отвір для додання мастила під час холодного запуску двигуна конструкцією не передбачений.

У холодну пору року, якщо запустити двигун проблематично, викрутіть пробку отвору для добавки мастила під час холодного запуску двигуна (15) (див. мал. 1), налейте в отвір 2 куб. см моторного мастила, закрутіть заглушку і запустіть двигун.

У процесі експлуатації двигуна тримайте заглушку щільно закрученою, інакше двигун почне втягувати пил і як наслідок із цього, вийде з ладу.

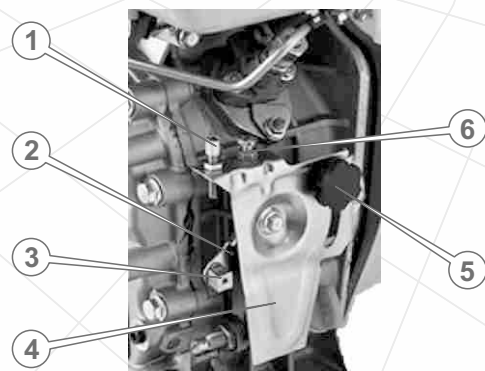
Для забезпечення легкого запуску двигуна не використовуйте летючі рідини, такі, як ефір, гас, бензин, уайтспіріт, тому що це може призвести до вибуху двигуна.

4.6. Управління обертами двигуна

Для того, щоб змінити частоту обертання коленвала двигуна, використовуйте фіксуючий важіль управління подачею палива, закріплюючи його притискним гвинтом у необхідному положенні (див. мал. 8).

Малюнок 8

Система регулювання подачі палива



1. Регульовальний гвинт тросу дистанційного управління подачею палива.
2. Важіль регулювання подачі палива.
3. Фіксатор тросу дистанційного управління подачею палива.
4. Кронштейн кріплення системи регулювання подачі палива.
5. Гвинт-фіксатор положення важеля управління подачею палива.
6. Гвинт-обмежувач максимальної подачі палива.

У конструкції важеля управління подачею палива передбачена можливість дистанційного управління положенням важеля за допомогою додаткового тросового приводу (у комплект поставки виробу не входить).

4.7. Зупинка двигуна

1. Повільно встановіть регулятор обертів двигуна в положення низьких обертів.
2. Дайте попрацювати двигуну без навантаження протягом 1 - 3 хвилин.
3. Установіть регулятор обертів двигуна в положення «СТОП».
4. Закрийте паливний кран.



УВАГА!

Раптова зупинка двигуна може призвести до небажаного збільшення температури і скорочення терміну служби двигуна.

4.8. Обкатка двигуна

Новий або нещодавно відремонтований двигун повинен пройти обкатку протягом 25 годин – працювати на низькій швидкості і в умовах незначного навантаження. Під час обкатки не експлуатуйте двигун на високій швидкості і з повним навантаженням, оскільки від правильності обкатки залежить довговічність роботи двигуна.



УВАГА!

Дизельний двигун повинен працювати з номінальними навантаженням і частотою обертів. У випадку виявлення відхилень у роботі двигуна, слід негайно припинити роботу двигуна, з'ясувати причини несправностей і вжити заходи щодо їх усунення.

5. ТЕХНІЧНЕ ОБСЛУГОВУВАННЯ

5.1. Загальні положення

Двигуни ТМ «Кентавр» представляють собою надійні вироби, які розроблені з урахуванням усіх сучасних інженерних технологій.

Виконуючи всі рекомендації керівництва з експлуатації, своєчасно здійснюючи технічне обслуговування, Ви забезпечите надійну роботу виробу протягом багатьох років.

Використовуйте тільки оригінальні запасні частини ТМ «Кентавр». Використання неоригінальних запасних частин може призвести до виходу виробу з ладу.

УВАГА!

З метою безпеки завжди зупиняйте двигун перш ніж проводити будь-які із зазначених у даному розділі керівництва дії. Всі дії виконуйте тільки в тому разі, коли двигун повністю охолонув.

Періодичні перевірки та операції з технічного обслуговування двигуна

Операція	Періодичність				
	Щодня	Після перших 25 мотогодин	Кожні 3 місяці або через 100 мотогодин	Кожні 6 місяців або через 300 мотогодин	Щороку або через 500 мотогодин
Перевірка і підтяжка всіх кріпильних елементів двигуна	●				
Перевірка та доливання моторного мастила в картер двигуна	●				
Перевірка чистоти повітряного фільтра	●				

Операція	Періодичність				
	Щодня	Після перших 25 мотогодин	Кожні 3 місяці або через 100 мотогодин	Кожні 6 місяців або через 300 мотогодин	Щороку або через 500 мотогодин
Заміна моторного мастила		●	●		
Промивання масляного фільтра			●		
Заміна масляного фільтра				●	
Промивання повітряного фільтра*	щомісячно або кожні 50 мотогодин				
Заміна повітряного фільтра*					●
Заміна мастила в масляній ванні повітряного фільтра*	кожні 8 мотогодин				
Промивання паливного фільтра і паливного бака*			●		
Заміна паливного фільтра*			●		
Видалення нагару з отвору виходу відпрацьованих газів глушителя				●	
Заміна паливопроводу, прокладки кришки паливного бака	у разі потреби				
Перевірка паливного насосу, паливопроводу і форсунки**					●
Чищення і регулювання зазорів на клапанах**					●

*Під час експлуатації в забруднених умовах виконуйте частіше.

**Зверніться до сервісного центру.

Кожного разу перед початком експлуатації двигуна необхідно:

- провести зовнішній огляд на предмет виявлення несправностей і пошкоджень, течі мастила і палива, при виявленні – усунути несправності;
- переконатися в надійності кріплення двигуна на стаціонарній підпорі, за потреби – підтягнути кріплення;
- перевірити стан шківа і ременя, якщо для під'єднання агрегату до двигуна використовується ремінна передача;
- перевірити рівень мастила в картері, у разі потреби долити до норми;
- перевірити рівень палива в паливному баку, за потреби долити до норми;
- перевірити чистоту повітряного фільтра.

5.2. Промивання і заміна паливного фільтра

1. Відкрутіть пробку зливного отвору паливного бака (див. мал. 1) і злийте паливо в заздалегідь підготовлену ємність.
2. Відкрутіть гайку кріплення паливного крана і зніміть паливний кран з паливного бака.
3. Через заливну горловину паливного бака вийміть паливний фільтр.
4. Промийте або замініть паливний фільтр.
5. Здійсніть збирання в порядку, зворотному розбиранню.

5.3. Промивання паливного бака

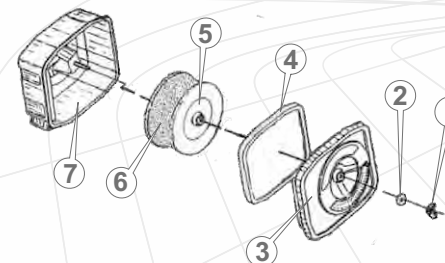
1. Викрийте пробку зливного отвору паливного бака (див. мал. 1) і злийте паливо в заздалегідь підготовлену ємність.
2. Розшпінтуйте і зніміть паливний шланг із патрубку насоса високого тиску.
3. Відкрутіть гайки кріплення паливного крана і зніміть паливний кран із паливного бака.
4. Через заправну горловину паливного бака вийміть паливний фільтр.
5. Відкрутіть болти кріплення паливного бака.
6. Зніміть паливний бак.
7. Промийте паливний бак.
8. Виконайте збирання в порядку, зворотному розбиранню.

5.4. Промивання та заміна фільтрувального елемента повітряного фільтра**УВАГА!**

Щоб уникнути передчасного зносу і виходу з ладу поршневої групи двигуна забороняється запускати та експлуатувати двигун без встановленого повітряного фільтра або фільтра з пошкодженим фільтрувальним елементом.

**УВАГА!**

На двигун може встановлюватися один з двох типів повітряного фільтра – сухого типу (див. мал. 9) або фільтр із масляною ванною (див. мал. 10).

Малюнок 9

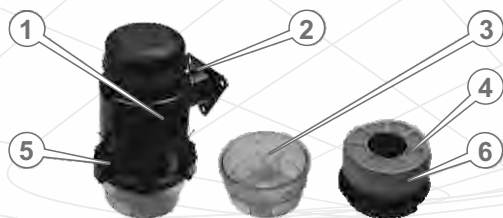
1. Гайка-баранчик.
2. Шайба.
3. Кришка-фіксатор.
4. Кільце ущільнювача.
5. Паперовий фільтрувальний елемент.
6. Поролоновий попередній очищувач повітря.
7. Корпус фільтра.

Порядок обслуговування повітряного фільтра сухого типу:

1. Очистіть корпус повітряного фільтра від пилу та бруду.
2. Відкрутіть гайку-баранчик, кришку-фіксатор корпусу повітряного фільтра.
3. Зніміть кришку повітряного фільтра.
4. Акуратно витягніть фільтрувальний елемент.
5. Зніміть поролоновий попередній очищувач повітря.
6. Огляньте паперовий фільтрувальний елемент і поролоновий попередній очищувач повітря на наявність пошкоджень.
7. Обережно видаліть пил і бруд із фільтрувального елемента та попереднього очищувача повітря, не пошкодивши їх.

8. Продуйте стисненим повітрям низького тиску (1,5 - 2 атм.) паперовий фільтрувальний елемент. У жодному разі не мийте паперовий фільтруючий елемент.
9. Промийте поролоновий попередній очищувач повітря, використовуючи чисту мильну воду і м'яку щіточку, ретельно висушіть. Не мийте попередній очищувач повітря із застосуванням різних розчинників, мийних і чистячих засобів.
10. Зберіть повітряний фільтр, надійно затягніть гайку-баранчик.

Малюнок 10



1. Повітряний фільтр у зборі.
2. Вихідний фланець.
3. Масляна ванна.
4. Фільтрувальний елемент (картридж із металевої сітки).
5. Засувка кріплення масляної ванни.
6. Поролоновий попередній очищувач повітря.

Порядок обслуговування повітряного фільтра з масляною ванною:

1. Очистіть корпус повітряного фільтра від пилу та бруду.
2. Відкрийте три засувки в нижній частині корпусу фільтра.
3. Від'єднайте ванну з маслом.
4. Акуратно витягніть фільтрувальний елемент із корпусу фільтра.
5. Зніміть поролоновий попередній очищувач повітря.
6. Огляньте фільтрувальний елемент та попередній очищувач повітря на відсутність пошкоджень.
7. Акуратно видаліть пил та бруд із фільтрувального елемента, не пошкодивши його (продуйте стисненим повітрям низького тиску 1,5-2 атм). Промийте фільтрувальний елемент та попередній очищувач повітря, використовуючи чисту мильну воду і м'яку щіточку, ретельно висушіть. Не мийте фільтрувальний елемент та попередній очищувач повітря із застосуванням різних розчинників, мийних і чистячих засобів.
8. Злийте з ванни фільтра мастило, яке відпрацювало визначений термін, у завчасно підготовлену ємність.
9. Промийте ванну.

10. Налийте у ванну 50 - 70 грамів свіжого моторного мастила, рівномірно розподіливши мастило по секціях ванни.
11. Змастіть фільтрувальний елемент моторним маслом.
12. Надіньте на фільтрувальний елемент попередній очищувач повітря і вставте фільтрувальний елемент в корпус фільтра.
13. Під'єднайте ванну і надійно зафіксуйте її засувками.



УВАГА!

У випадку надмірного забруднення фільтрувального елемента повітряного фільтра або його пошкодження, слід невідкладно замінити фільтрувальний елемент.

5.5. Промивання або заміна масляного фільтра

Промивання та заміна масляного фільтра здійснюється лише тоді, коли мастило повністю злито з картера двигуна.

Процедура промивання або заміни масляного фільтра:

1. Відкрутіть болт кріплення кришки відсіку масляного фільтра (див. мал. 1).
2. Акуратно, не пошкодивши прокладки, вийміть масляний фільтр із відсіку.
3. Промийте масляний фільтр в гасі або уайтспіриті, використовуючи м'яку щіточку.
4. Акуратно, не пошкодивши прокладки, установіть масляний фільтр у відсік.
5. Надійно затягніть болт кріплення кришки відсіку масляного фільтра.



УВАГА!

У випадку надмірного забруднення масляного фільтра або його пошкодження, слід негайно замінити масляний фільтр.

6. ТРАНСПОРТУВАННЯ ТА ЗБЕРІГАННЯ

6.1. Транспортування



УВАГА!

Заборонено переносити і транспортувати заведений двигун.

Транспортування двигуна допускається всіма видами транспорту, які забезпечують його збереження, згідно із загальними правилами перевезень.

Подбайте про те, щоб не пошкодити виріб під час транспортування. Не розміщуйте на двигуні важкі предмети.

Під час вантажно-розвантажувальних робіт і транспортування двигун не повинен піддаватися ударам і впливу атмосферних опадів.

Розміщення та закріплення двигуна в транспортних засобах повинні забезпечувати стійке положення виробу і відсутність можливості його переміщення під час транспортування.

Уникайте течі палива! Перед тим, як перевозити виріб, добре закрутіть кришку паливного бака і закрийте паливний кран.

При перевезенні виробу на великі відстані необхідно злити паливо з паливного бака.

Допустимі умови транспортування двигуна: температура навколишнього повітря від -15 °С до +55 °С, відносна вологість повітря до 90%.

6.2. Зберігання

Якщо двигун не використовується протягом тривалого часу, його необхідно зберігати в приміщенні, яке добре провітрюється, за температури від -15 °С до +55 °С та відносній вологості не більше 90%, накривши від потрапляння на двигун пилу і дрібного сміття. Наявність у повітрі парів кислот, лугів та інших агресивних домішок не допускається.

Перед постановкою двигуна (окремо або в складі якого-небудь агрегату) на тривале зберігання необхідно:

- завести двигун і прогріти його протягом 3 - 5 хвилин;
- злити паливо з паливного бака а також мастило з картера двигуна;
- залити свіже мастило в картер;
- залити в отвір на клапанній кришці 2 - 3 куб.см мастила і щільно закрити отвір пробкою (крім моделей ДВЗ-420Д і ДВЗ-420ДЕ);
- перевести важіль декомпресійного клапана в нижнє положення, яке відповідає відсутності декомпресії;
- два-три рази потягнути за рукоятку стартера, утримуючи важіль декомпресійного клапана в нижньому положенні;
- перевести важіль декомпресійного клапана у верхнє положення;
- повільно потягнути за рукоятку стартера доки не відчується опір (дане положення відповідає фазі стиснення, в якій впускний і випускний клапани закриті, що дає можливість захистити двигун від появи іржі).
- очистити двигун від моторного мастила та бруду.

6.3. Утилізація

Не викидайте двигун у контейнер із побутовими відходами! Двигун, у якого закінчився термін експлуатації, оснащення та упаковка повинні здаватися на утилізацію та переробку.

Інформацію про утилізацію Ви можете отримати в місцевій адміністрації.

7. МОЖЛИВІ НЕСПРАВНОСТІ ТА ШЛЯХИ ЇХ УСУНЕННЯ

Несправність	Причина	Методи усунення
Двигун не запускається	Холодна пора року, моторне мастило стає більш в'язким	Залити моторне мастило в картер після прогрівання. Залити моторне мастило в отвір для добавки мастила у випадку холодного запуску двигуна. Зніміть ремінь з агрегату-споживача, потім запустіть двигун і прогрійте його. Поки двигун ще теплий, надіньте ремінь, після чого знову запустіть двигун
	Забруднена паливна система. У паливо потрапляє вода	Очистіть паливний фільтр і паливопровід, замініть паливо
	Паливо стає густим, втрачає текучість	Використовуйте рекомендоване паливо
	Наявність повітря в паливній системі	Стравіть повітря з паливної системи і щільно затягніть всі стики паливопроводу
	Подається занадто мало палива або паливо не подається зовсім, погане розпорощення	Перевірте положення регулятора обертів двигуна, прочистіть форсунку, проведіть техобслуговування. За потреби замініть насос або форсунку

Несправність	Причина	Методи усунення
Двигун не запускається	Неповне згоряння палива. Поганий стан форсунки, прокладка головки циліндра пошкоджена і тиску при стисненні недостатньо	Зверніться до сервісного центру
	Переривчаста подача палива	Занадто малий обсяг палива в паливному баку (виріб використовується на нерівній поверхні) – долийте палива в паливний бак. Якщо засмітився або протікає паливопровід чи паливний фільтр – проведіть необхідні ремонтні роботи
Недостатня потужність	Несправна паливна система – часткове засмічення паливопроводу і паливного фільтра	Перевірте стан паливного крана – кран повинен бути повністю відкритим. Прочистіть паливний фільтр і паливопровід
	Недостатньо гарна подача палива	Проведіть технічне обслуговування або замініть пошкоджені деталі паливного насоса
	Несправна форсунка	Зверніться до сервісного центру

Несправність	Причина	Методи усунення
Недостатня потужність	Недостатній тиск стиснення в циліндрі. Гайки головки циліндра не затягнуті або прокладка циліндра пошкоджена	Затягніть гайки головки циліндра згідно діагональної послідовності і стандартним вимогам, перевірте прокладку циліндра. Після заміни прокладки знову затягніть гайки головки циліндра і прогрійте двигун
	Зазори поршневих кілець занадто великі в результаті зносу	Замініть поршневі кільця
	Поршневі кільця заклинені або зламані	Замініть поршневі кільця
	Знос клапанної групи	Зверніться до сервісного центру
	Неправильні зазори клапанів	Зверніться до сервісного центру
	Нагар в отворі форсунки	Зверніться до сервісного центру
	Засмічений повітряний фільтр	Прочистіть або замініть фільтруювальний елемент
	Недостатні оберти двигуна	Зверніться до сервісного центру
Мимовільна зупинка двигуна	Несправна паливна система	Зверніться до сервісного центру
	Засмічений паливопровід	Очистіть

Несправність	Причина	Методи усунення
Мимовільна зупинка двигуна	Наявність повітря в паливній системі	Стравіть повітря
	Забруднена або несправна форсунка	Прочистіть, відшліфуйте форсунку або за потреби замініть її
	Засмічений повітряний фільтр	Прочистіть або замініть фільтруювальний елемент
Вихлопні гази чорного кольору	Перевантаження	Зменшіть навантаження. Якщо потужність агрегату-споживача не відповідає вихідній потужності двигуна, замініть його
	Недостатньо гарна подача палива	Перевірте і відрегулюйте тиск вприскування і стан форсунки. Якщо форсунка пошкоджена, замініть її
	Недостатньо повітря	Прочистіть елемент повітряного фільтра або замініть його
	Неякісне паливо	Злийте паливо, почистіть паливний бак і паливний фільтр, залийте якісне паливо

Несправність	Причина	Методи усунення
Вихлопні гази блакитного кольору	Попадання мастила в циліндр	Перевірте рівень мастила в картері двигуна, злийте зайве мастило
	Залипання або знос поршневих кілець	Зверніться до сервісного центру
	Знос клапана і направляючої	Зверніться до сервісного центру
	Наявність води в паливі	Прочистіть паливний бак і паливний фільтр, замініть паливо

8. ГАРАНТІЙНІ ЗОБОВ'ЯЗАННЯ

Гарантійний термін експлуатації двигунів внутрішнього згорання ТМ «Кентавр», зазначених у даному Керівництві моделей, становить 1 (один) рік із зазначеної в гарантійному талоні дати роздрібного продажу. Термін служби даної продукції становить 5 (п'ять) років з дати роздрібного продажу. Гарантійний термін зберігання становить 3 (три) роки з дати випуску продукції.

Даний виріб не вимагає проведення робіт із введення в експлуатацію.

Протягом гарантійного терміну експлуатації несправні деталі та вузли будуть замінюватися за умови дотримання всіх вимог керівництва і відсутності ушкоджень, пов'язаних із неправильною експлуатацією, зберіганням і транспортуванням виробу.

Споживач має право на безкоштовне гарантійне усунення несправностей, виявлених і пред'явлених у період гарантійного терміну експлуатації та зумовлених виробничими недоліками.

Гарантійне усунення несправностей здійснюється шляхом ремонту або заміни несправних частин виробу в сертифікованих сервісних центрах. У зв'язку зі складністю конструкції ремонт може тривати більше двох тижнів. Причину виникнення несправностей і терміни їх усунення визначають фахівці сервісного центру.



УВАГА!

Виріб приймається на гарантійне обслуговування тільки в повній комплектації, ретельно очищений від бруду і пилу.

Гарантійні зобов'язання втрачають своє значення у таких випадках:

- Відсутність або нечитабельність гарантійного талона.
- Неправильне заповнення гарантійного талона, відсутність у ньому дати продажу або печатки (штампа) і підпису продавця, серійного номера виробу.
- Наявність виправлень або підчисток у гарантійному талоні.
- Повна або часткова відсутність, нечитабельність серійного номера на виробі, невідповідність серійного номера виробу номеру, вказаному в гарантійному талоні.

- Недотримання правил експлуатації, наведених у керівництві з експлуатації.
- Експлуатація несправного або некомплектного виробу, що стала причиною виходу виробу з ладу.
- Попадання всередину пристрою сторонніх речовин або предметів.
- Причиною несправності, що виникла, стало застосування нестандартних або неякісних витратних і комплектуючих матеріалів.
- Виріб має значні механічні або термічні ушкодження, явні явні сліди недбалих експлуатації, зберігання або транспортування.
- Здійснювалися несанкціонований ремонт, розкриття або спроба модернізації виробу споживачем або третіми особами.
- Несправність виникла в результаті стихійного лиха (пожежа, повінь, ураган і т.п.).

Замінені по гарантії деталі й вузли переходять у розпорядження сервісного центру.

Під час виконання гарантійного ремонту гарантійний строк збільшується на час перебування виробу в ремонті. Відлік доданого терміну починається з дати приймання виробу в гарантійний ремонт.

У разі якщо з технічних причин ремонт виробу неможливий, сервісний центр видає відповідний акт, на підставі якого користувач самостійно вирішує питання з організацією-постачальником про заміну виробу або повернення грошей.

Після закінчення гарантійного терміну сервісні центри продовжують здійснювати обслуговування та ремонт виробу, але вже за рахунок споживача.

Гарантійні зобов'язання не поширюються на несправності, які виникли внаслідок природного зносу або перевантаження виробу.

Гарантійні зобов'язання не поширюються на комплектуючі частини та витратні матеріали: повітряний фільтр, паливний фільтр, паливопровід, свічку запалювання, електропровід тощо.

Гарантійні зобов'язання не поширюються на неповноту комплектації виробу, яка могла бути виявлена при його продажу. Всі витрати на транспортування виробу несе споживач.

Право на гарантійний ремонт не є підставою для інших претензій.



ГАРАНТІЙНИЙ ТАЛОН

Модель _____
 Серійний номер _____
 Торговельна організація _____
 Адреса _____
 Перевірив і продав _____
(ПІБ, підпис продавця)
 Дата продажу " ____ " " ____ " 201 р.

М.П.

Купуючи виріб, вимагайте перевірки його справності, комплектності і відсутності механічних пошкоджень, наявності відмітки дати продажу, штампа магазину та підпису продавця. Після продажу претензії щодо некомплектності і механічних пошкоджень не приймаються.

Претензій до зовнішнього вигляду, справності та комплектності виробу не маю. Із правилами користування та гарантійними умовами ознайомлений.

(Підпис покупця)

ВІДРИВНІ ТАЛОНИ



Модель _____
 Серійний номер _____
(торговельна організація)
 Вилучено _____ Видано _____
(дата) (дата)
 Майстер _____
(ПІБ та підпис)
(дата продажу)
(ПІБ та підпис продавця)

М.П. сервісного центру

М.П.



Модель _____
 Серійний номер _____
(торговельна організація)
 Вилучено _____ Видано _____
(дата) (дата)
 Майстер _____
(ПІБ та підпис)
(дата продажу)
(ПІБ та підпис продавця)

М.П. сервісного центру

М.П.



Модель _____
 Серійний номер _____
(торговельна організація)
 Вилучено _____ Видано _____
(дата) (дата)
 Майстер _____
(ПІБ та підпис)
(дата продажу)
(ПІБ та підпис продавця)

М.П. сервісного центру

М.П.

ВІДРИВНИЙ ТАЛОН

ВІДРИВНИЙ ТАЛОН

ВІДРИВНИЙ ТАЛОН

