

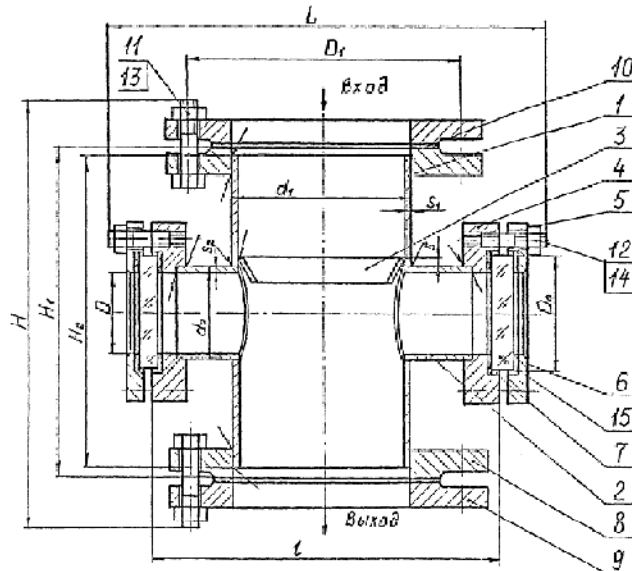
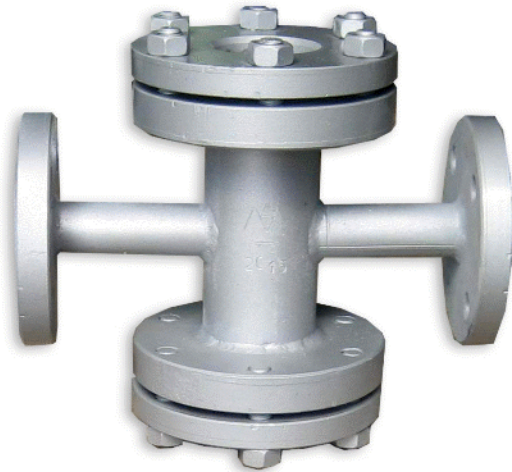


ТОВ «АРС ПРОМ»

02090, м. Київ, вул. Сосюри 6, корпус 5
 т/ф: (044) 206-45-92, 386-72-81, (050) 310-72-81,
 (050) 447-46-36, (044) 560-08-64
 E-mail: arsprom@ukr.net
 arsprom.com.ua, arsprom.org

р/р 2600081275
 в КРД «Райффайзен
 банк Аваль» м. Київ
 МФО 380805
 Код ЄДРПОУ 35208138
 ПІН 352081326533

СМОТРОВОЙ ФОНАРЬ ДВУХСТОРОНИЙ



Смотровой фонарь двухсторонний предназначен для контроля протока жидкостей (вода, пар, неагрессивные жидкие и газообразные сред по отношению к которым материалы фонарей коррозионно-стойкие)

Основные технические характеристики

Наименование параметра	Показатель
Проход условный, DN, мм	15-200
Давление условное PN, кгс/см ²	16
Температура рабочей среды, °С	до 200
Температура окружающей среды, °С	От -50 до +50
Монтажное положение	Горизонтальное или вертикальное
Размеры	По альбому типовых конструкций 26-01-1-89
Присоединительные размеры	Фланцы по ГОСТ 12821-80

Материал основных деталей

Наименование деталей	Марка материала
Корпус	Сталь 20
Крышка	Сталь 20
Прокладка	Фторопласт
Окошко	Стекло закаленное тип Б

Таблица размеров, мм

Проход условный, <i>DN</i>	Диаметр стекла <i>D₀</i>	<i>D</i>	<i>D₁</i>	<i>d</i>	<i>d₁</i>	<i>d₂</i>	<i>l</i>	<i>L</i>	<i>H</i>	<i>H₁</i>	<i>H₂</i>	<i>S₁</i>	<i>S₂</i>						
20	80	50	75	M12	25	57	150	215	300	240	230	2,5	3						
25			85	M12	33							2,5							
32			100	M16	38														
40	100	70	110	M16	48	76	200	265	350	280	270	3	4						
50			125		57														
65	150	120			76	133	230	310	420	340	330	325	4	6					
80			160		89														
100			180		108														
150	100	70	240	M20	159	76	300	365	370	280	265	6	4						
200	150	120	295		219									133	380	460	440	340	325
250			355	M24	273	440	520	440	340	320	7								
300			410	325	500							580	440						

Размеры *H₁*, *l* для справок.

Возможно изготовление фонарей различных диаметров, с различными диаметрами стекла (видимого сектора), нержавеющей, а также кованых (цельных).

Ответные фланцы в комплект не входят.