

Ролик ходовой

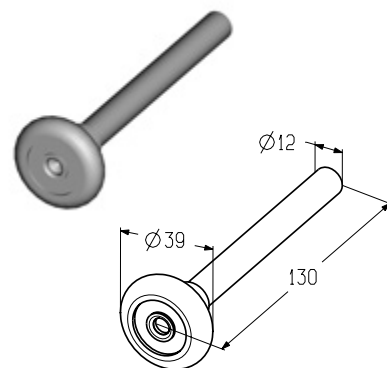
Предназначен для установки в накладку роликую верхнюю (**RP-40.125**) на кронштейн роликовый верхний (**RBI-40.127**). Используется в гаражных воротах высокого типа монтажа.

Предназначен для установки в накладку роликую промежуточную (**RP-40.123**) на кронштейн роликовый боковой (**RBI-40.123**). Используется в гаражных воротах высокого типа монтажа шириной до 5 м включительно.

Предназначен для установки в кронштейн роликовый нижний (**RBI-40.110L/R**, **RBI-40.100L/R**).

Диаметр оси, мм	12
Вес, кг/шт.	0,15
Длина ролика, мм	130
Единица измерения	шт.
Норма поставки, шт.	150

Артикул	Код	Розничная цена, евро с НДС
RT-130-12-G	401922000	2,90



Ролик ходовой

Предназначен для установки в накладку роликую промежуточную дуплексную (**RP-40.123D**) на двойной кронштейн роликовый боковой (**RBI-40.123**). Предназначен для установки в накладку роликую верхнюю дуплексную (**RP-40.125D**) на двойной кронштейн роликовый верхний (**RBI-40.127**). Используется в гаражных воротах высокого типа монтажа шириной более 5 м включительно.

Диаметр оси, мм	12
Вес, кг/шт.	0,22
Длина ролика, мм	205
Единица измерения	шт.
Норма поставки, шт.	100

Артикул	Код	Розничная цена, евро с НДС
RT-205-12-G	401922100	3,60

