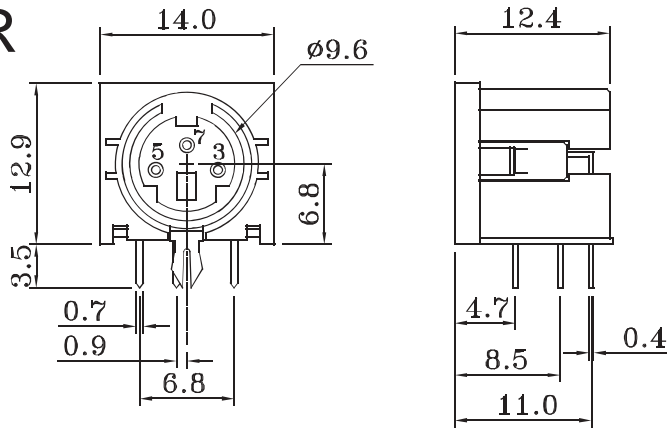


MDN-xFR



Add Shell Part No.	3 Port MDJ-508E-3A-L	4 Port MDJ-508E-4A-L	5 Port MDJ-508E-5A-L	6 Port MDJ-508E-6A-L
Housing Contacts				
Recommended PCB Layout Bottom View				
Add Shell Part No.	7 Port MDJ-508E-7A-L	8 Port MDJ-508E-8A-L	9 Port MDJ-508E-9A-L	
Housing Contacts				
Recommended PCB Layout Bottom View				

Материал

Размеры, мм

Корпус : сплав олова

Контакты : медный сплав, покрытый никелем

Изолятор : полистирол, усиленный стекловолокном
UL-94V-0

Электрические характеристики

Предельный ток : 1А

Предельное напряжение : 250 В в теч 1 мин

Сопротивление изолятора : не менее 50МОм

Сопротивление контакта : 0,03 Ом

Эксплуатационные характеристики

Допустимые температуры : -40 + 105 °С