

## Гнезда на плату Mini Din, экранированные

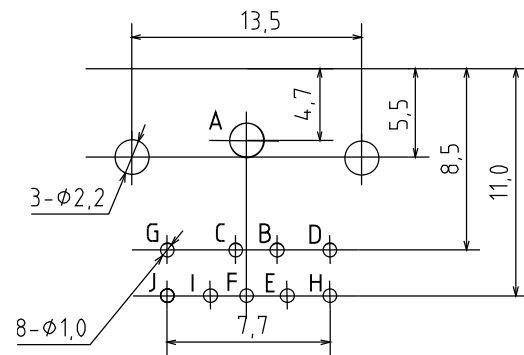
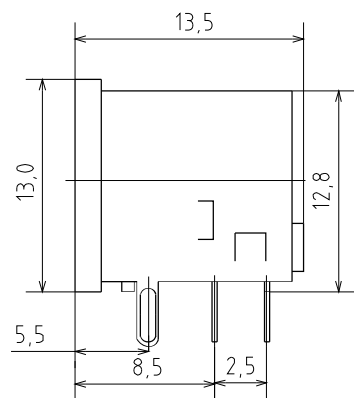
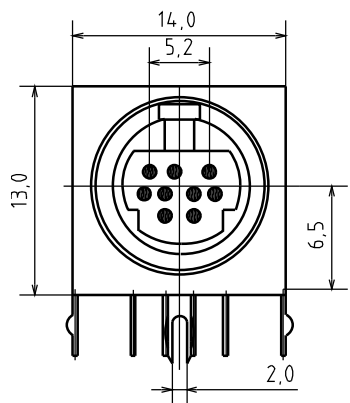
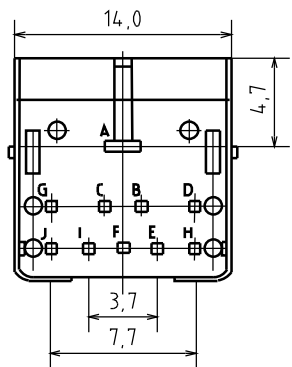


Схема разводки печатной платы



### MDN-xFR

x—количество контактов (3, 4, 5, 6, 7, 8, 9)