

Tränke-Systeme
Drinking-Systems

**Ersatzteilliste für
Tränkesysteme
in der Bodenhaltung**

**Spare parts list for
floor watering system**

Bodenstrangtränke für:

Broilermast, Elterntiere, Elterntier- und Junghennenaufzucht, Enten und Puten

Floorwatering system for:

Broilers, breeders, breeder rearing, pullets, ducks and turkeys

Inhaltsverzeichnis / Contents			Ersatzteilliste / Spare parts Abb. 1	
Benennung	Description	Seite/ Page	Art. / Item	Pos.
Kugeltank mit Spüleinrichtung	Ball tank with flush system	4	4221-00	1
Kugeltank mit Spüleinrichtung für Mittenanschluss	Ball tank with flush system for Middle connection	6	4223-00	1
Teilentlüftung oben (Baureihen) StarterCup	Breather unit top (Series) Starter cup	7	3307-00 4060	2/11
Druckminderer der Baureihen kpl. mit Spüleinrichtung	Pressure regulator for series cpl. with flush system	8	3201-00/3206-00 3211-00/3216-00	2
Tränkerohr 22 x 22 mm	Nipple pipe 22 x 22 mm	10	4102-04	3
Top-Nippel	Top-Nipple	10	4022/4024-00	4
Auffangschalen	Drip cups	10	4612-01/4617-01 4630-07/ 4631-07	5
Dehnungskupplung	Expansion connector	10	4363-05	7
Führungsschiene	Alu profil	10	030 110 02 01	8
Kupplung kpl.	Cupling cpl.	10	4350	9
Rohrhalter	Clamp bracket	10	030 130 01 01	10
Putentränke EasyLine	Turkey drinker EasyLine	11-12		30
TwinClean Line	TwinClean Line	13-17		31
Schwenkentlüftung	Brether revolving unit	18	4244-00	11
Spülentlüftungen (Baureihen)	Flush Breather Units (Series)	19	4255, 4256, 4257, 4259, 4266, 4267	11
Handwinde 350 kg mit Konsole	Hand winch 350 kg with support	25	4416	12
Handwinde 500/650 kg mit Konsole	Hand winch 500/650 kg with support	25	4417/4428	12
Deckenwinde 600 kg selbsthemmend	Ceiling winch 600 kg self stopping	25	4418	12
Drahtseil 4 mm	Cable 4 mm	27	4426	13
Umlenkrolle	Guide pulley	26	4432	14
Umlenkrolle 90 mm Metall	Guide pulley 90 mm metal	26	4430	14
Deckenrolle 40 mm	Ceiling pulley 40 mm	27	4431	15
Aufhängeleine 3 mm	Plastic rope 3 mm	27	4434	16
Aufhängeseil	Suspension cable	28	4453	16
Hänger	Hanger	27	4376-00	17
Hänger Puten	Hanger Turkey	28	4397-00	17
Klemmschraube	Clamping screw	27	4436	18
Seilklemme 3/16"	Cable clamp 3/16"	27	4433	19
Justier- und Halteblech	Adjusting and holding sheet metal	28	4454	19
Drahtseil 1,5 mm vz	Shocker wire 1,5 mm galv.	28	4429	20
Anbausatz für Aufsitzdraht	Connection set for shocker wire	28	4444	21
Rollabweiserhalter	Roller profil support	29	030 110 12 00	22
Rollabweiserprofil	Roller profil	29	030 110 10 00	23
Lagerbuchse	Bearing	29	030 110 11 00	24
Drahhänger	Wire hanger	29	030 110 13 00	25
Blehhänger	Steel hanger	29	4346	26
Varianten und Zubehör Variants and accessories				
Wasserfilter	Water filter	29	9231	
Wasseranschluß-Kit	Water connection kit	30	4150 – 4155	
Mittenabsperrung	Mid-line shut off valve	31/32	4243-00 / 4277-00	
Wasserhauptversorgungen	Main water supply	33-38	4260 - 4265-3	
Gefälleregler	Slope regulator	40-43	4274-00 – 4276-00	
Mischgerät	Mixer	43-47	4248, 4258	
Schwimmerventil	Ball valve	39	4204	

**Bodenstrangtränke für Broilermast, Elterntiere, Elterntier- und Junghennenaufzucht
 und Enten**
Floor watering system for broilers, breeders, breeder rearing, pullets, and ducks

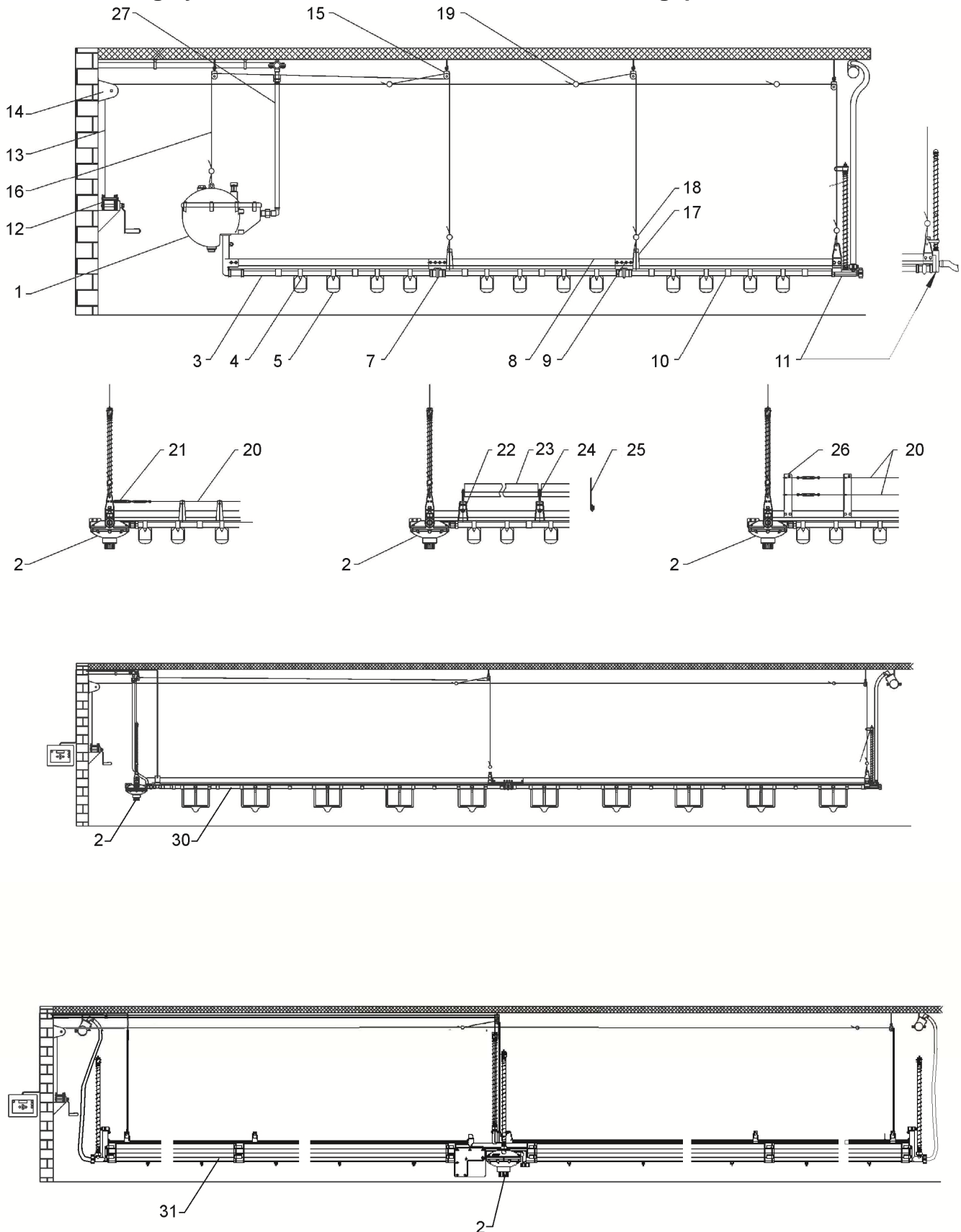


Abb. 1

Kugeltank mit Spüleinrichtung
Art. 4221-00
 Ball tank with flush system

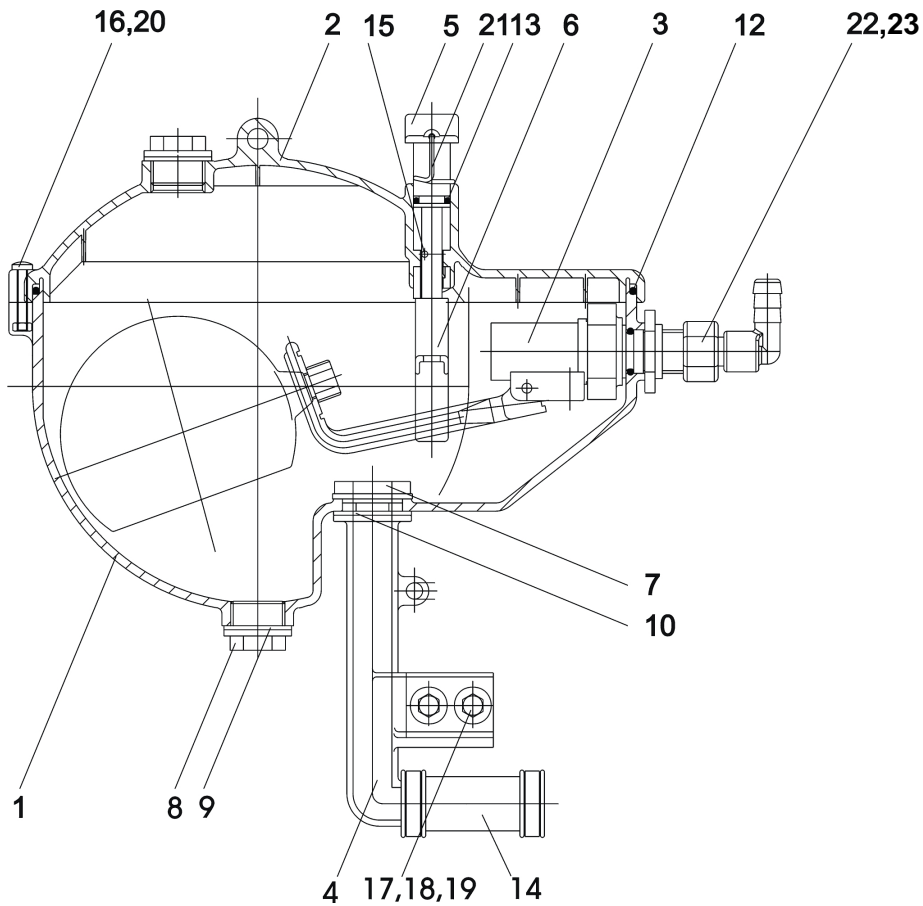


Abb. 2

Schwimmerventil
Art. 4254-00
 Ball valve

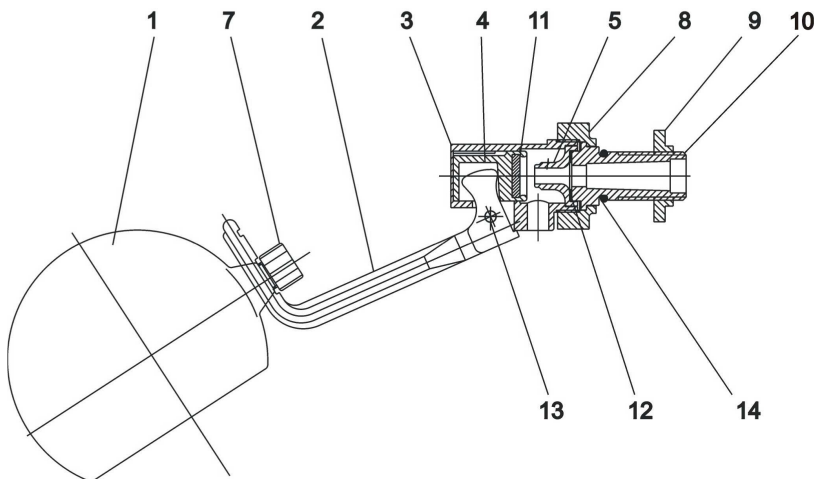


Abb. 3

Kugeltank mit Spüleinrichtung
Art. 4221-00 Abb. 2
 Ball tank with flush system

Pos.	Benennung	Description	Art.-No.
1	Tank	Tank	001 380 03 00
2	Deckel	Cover	001 380 04 00
3	Schwimmerventil	Ball valve	4254-00
4	Auslauf mit Halter	Outlet with holder	001 380 13 00
5	Dichtstück	Sealing ring	001 380 11 00
6	Führungsstück	Guide piece	001 380 12 00
7	Flachmutter	Plastic nut	4217-00
8	Dichtstopfen	Plug	4377-01
9	Dichtring 3/4"	Washer 3/4"	001 370 18 00
10	Dichtring 3/4"	Washer 3/4"	4212-05
12	Form-O-Ring	Form O-ring	001 380 20 00
13	O-Ring 12x3	O-ring 12x3	30 02 480
14	Schlauchkupplung	Tube connector	4367-05
15	Zylinderstift 3 m6x16 DIN 7	Cylinder screw 3 m6x16 DIN 7	27 07 041
16	Linsenschraube mit Kreuzschlitz M5x30 DIN 7985	Raised cheese screw M5x30 DIN 7985	23 84 052
17	Skt.-Schraube M6x20 DIN 933	Hex screw M6x20 DIN 933	21 56 069
18	Skt.-Mutter M6 DIN 934	Hex nut M6 DIN 934	25 15 105
19	Scheibe 6,4 DIN 9021	Washer 6,4 DIN 9021	26 34 109
20	Skt.-Mutter M5 DIN 934	Hex nut M5 DIN 934	25 15 304
21	Sicherungsbügel	Security wire	001 390 23 00
22	Winkeltülle mit Überwurfmutter 1/2"	Angle hose connector with sleeve cap nut	4313-00
23	Dichtring 1/2" innen	Washer 1/2" int. thread	4215-05

Schwimmerventil
Art. 4254-00 Abb. 3
 Ball valve

Pos.	Benennung	Description	Art.-No.
1	Schwimmer	Float	001 390 09 03
2	Hebel	Lever	001 390 01 00
3	Aufnahme	Bracket	001 390 02 00
4	Kolben	Piston	001 390 04 01
5	Düse	Nozzle	001 390 22 00
7	Klemmutter	Clamp nut	001 390 15 00
8	Überwurfmutter	Union nut	001 390 13 01
9	Flachmutter	Plastic nut	4218-00
10	Gewindebuchse	Tapped bushing	001 390 07 01
11	Kolbendichtung	Piston washer	001 390 10 02
12	Ventildichtung	Valve washer	001 390 11 00
13	Bolzen	Bolt	001 390 03 00
14	O-Ring 16x3	O-ring 16x3	30 02 520

Kugeltank mit Spüleinrichtung für Mitteneinbau

Art. 4223-00 Abb. 4

Ball tank with flush system for middle connection

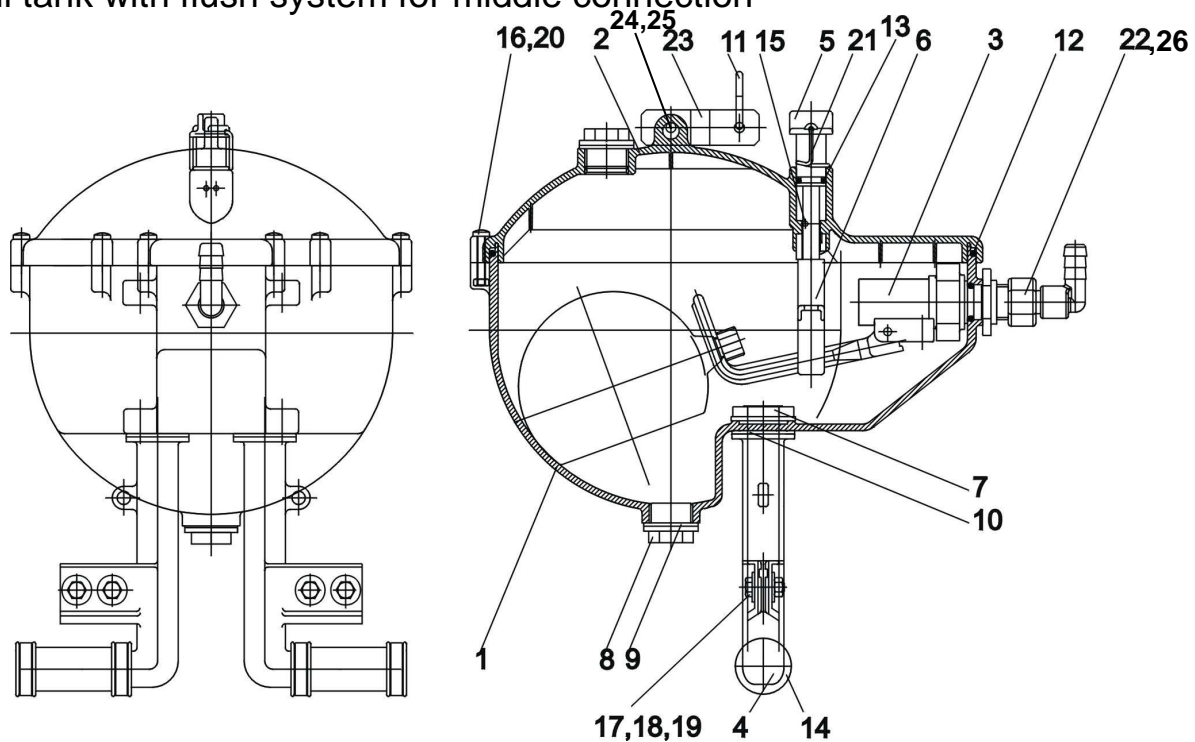


Abb. 4

Pos.	Benennung	Description	Art.-No.
1	Tank	Tank	001 380 03 01
2	Deckel	Cover	001 380 04 00
3	Schwimmerventil (Siehe Seite 4)	Ball valve (See page 4)	4254-00
4	Auslauf mit Halter	Outlet with holder	001 380 13 00
5	Dichtstück	Sealing ring	001 380 11 00
6	Führungsstück	Guide piece	001 380 12 00
7	Flachmutter	Plastic nut	4217-00
8	Dichtstopfen	Plug	4377-01
9	Dichtring 3/4"	Washer 3/4"	001 370 18 00
10	Dichtring 3/4"	Washer 3/4"	4212-05
11	S-Haken	S-hook	38 06 010
12	Form-O-Ring	Form O-ring	001 380 20 00
13	O-Ring 12x3	O-ring 12x3	30 02 480
14	Schlauchkupplung	Tube connector	4367-05
15	Zylinderstift 3x16 m6 DIN 7	Cylinder screw 3x16 m6 DIN 7	27 07 041
16	Linsenschraube mit Kreuzschlitz M5x30 DIN 7985	Raised cheese screw M5x30 DIN 7985	23 84 052
17	Skt.-Schraube M6x20 DIN 933	Hex screw M6x20 DIN 933	21 56 069
18	Skt.-Mutter M6 DIN 934	Hex nut M6 DIN 934	25 15 105
19	Scheibe 6,4 DIN 9021	Washer 6,4 DIN 9021	26 34 109
20	Skt.-Mutter M5 DIN 934	Hex nut M5 DIN 934	25 15 304
21	Sicherungsbügel	Security wire	001 390 23 00
22	Winkeltülle mit Überwurfmutter 1/2"	Angle hose connector with sleeve cap nut	4313-00
23	Ausgleichsblech	Expansion sheet	001 380 25 00
24	Skt.-Schraube M6x16 DIN 933	Hex screw M6x16 DIN 933	21 56 068
25	Skt.-Mutter M6 DIN 934	Hex nut M6 DIN 934	25 15 105
26	Flachdichtung	Washer	4215-05

Teilentlüftung oben

Art. 3307-00 / 3307-6-00 / 3307-9-00 Abb. 5

Breather unit top

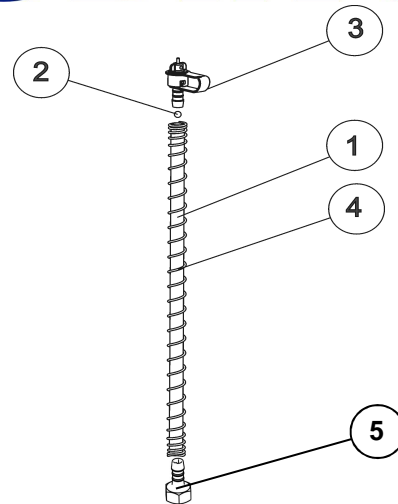


Abb. 5

Pos.	Benennung	Description	Art.-No.		
			3307-00	3307-6-00	3307-9-00
1	Entlüftungsschlauch 450 mm lang	Breather tube 450 mm long	001 320 08 00	-	-
	Entlüftungsschlauch 600 mm lang	Breather tube 600 mm long	-	001 320 08 01	-
	Entlüftungsschlauch 900 mm lang	Breather tube 900 mm long	-	-	001 320 08 02
2	Kugel 8 mm geschliffen rot	Ball 8 mm polished red	001 370 19 03		
3	Entlüftungstülle kpl. gelb	Breather plug cpl. yellow	001 300 55 01		
4	Druckfeder 450 mm	Pressure spring 450 mm	030 220 09 00	-	-
	Druckfeder 600 mm	Pressure spring 600 mm	-	030 220 09 01	-
	Druckfeder 900 mm	Pressure spring 900 mm	-	-	030 220 09 02
5	Schlauchtülle, 1/2"	Hose connector, ins. thread 1/2" f. pipe 1/2"	4311-00		

Starter Cup

Art. 4060 Abb. 6

Starter Cup

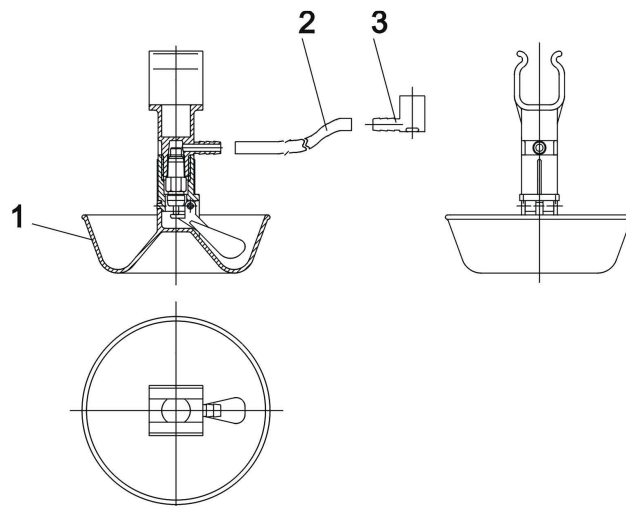


Abb. 6

Pos.	Benennung	Description	Art.-No.
1	Starter Cup	Starter cup	4059
2	Winkeladapter für Edelstahlrippel	Elbow adapter for stainless steel nipple	4333-00
3	Schlauch 6 x 9 ; 100 mm lang	Tube 6 x 9 ; 100 mm long	4105-05

Druckminderer kpl. mit Spüleinrichtung
Baureihe / series **Art. 3201-00/3206-00 3211-00/3216-00** Abb.7
Pressure regulator cpl. with flush system

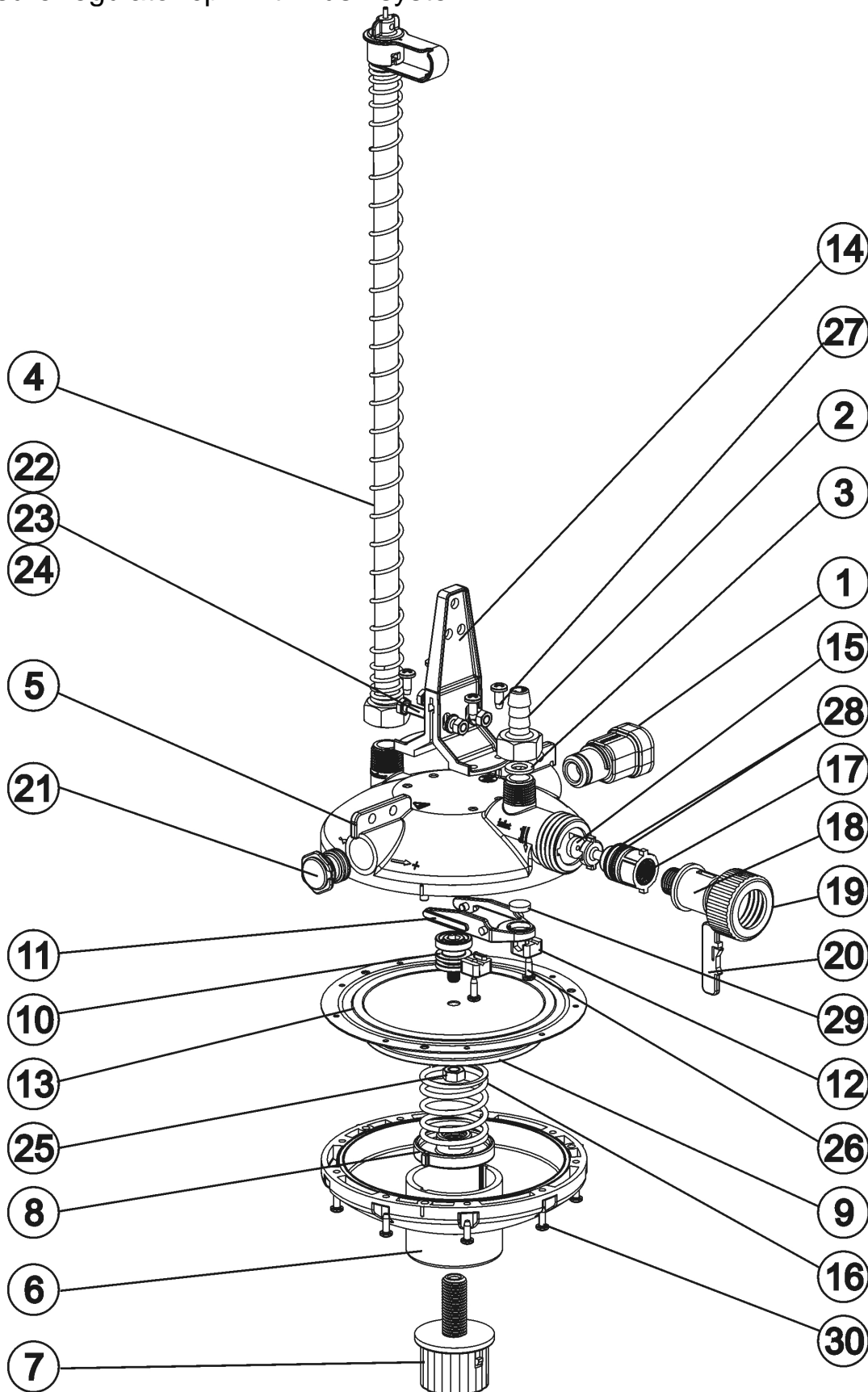


Abb. 6

Druckminderer kpl. mit Spüleinrichtung
 Baureihe / Series Art. 3201-00/3206-00 3211-00/3216-00 Abb.7
 Pressure regulator cpl. with flush system

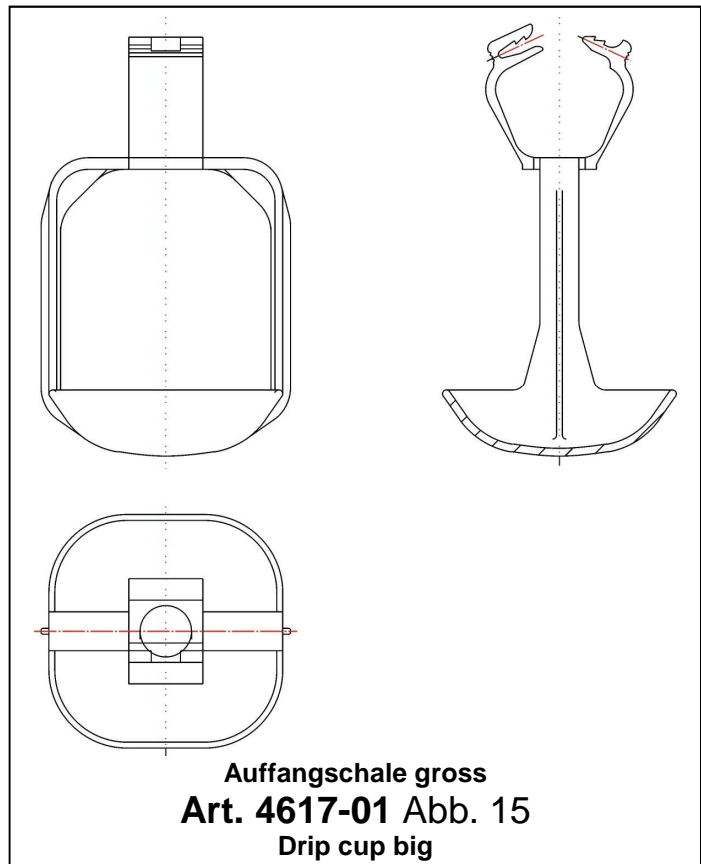
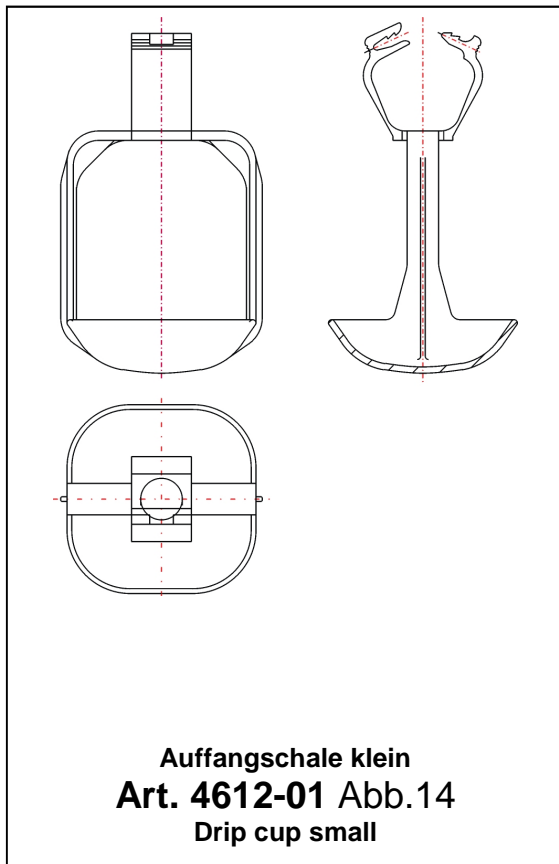
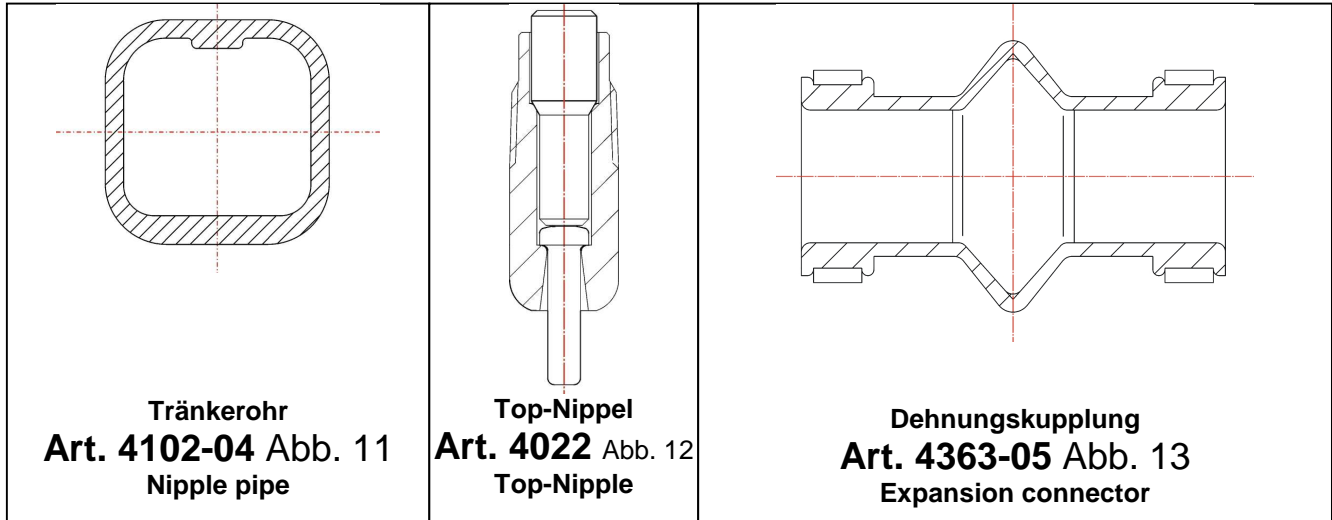
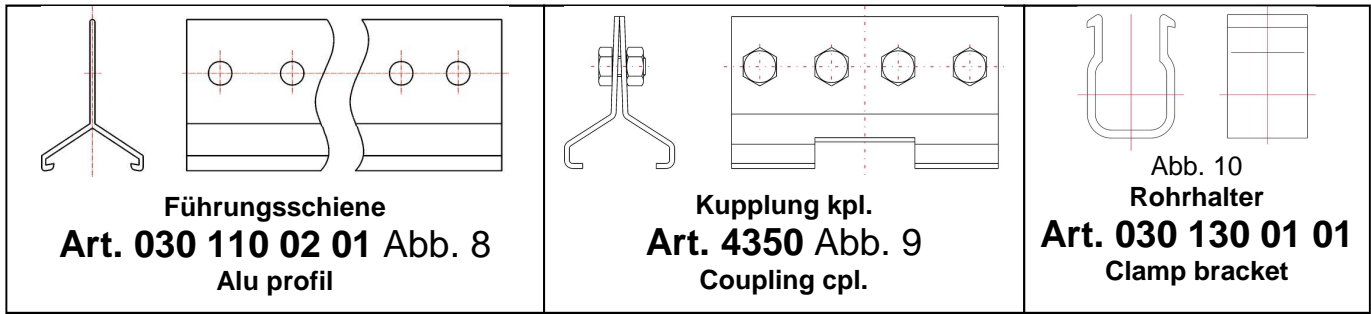
Pos.	Menge Qty.	Benennung	Description	Art.Nr.:											
				3201-00	3201-6-00	3201-9-00	3211-00	3211-6-00	3211-9-00	3221-00	3221-6-00	3221-9-00	3231-00	3231-6-00	3231-9-00
1	1 / 2"	Übergangsstück	Transition piece	3303-00											
2	1	Schlauchfülle 1/2"	Hose connector, ins. thread 1/2"	4311-00											
3	1	Dichtung 1/2" innen	Washer 1/2" internal	4215-05											
4	1	Entlüftung	Breather	1)	2)	3)	1)	2)	3)	1)	2)	3)	1)	2)	3)
5	1	Oberteil	Upper part	030 240 20 02											
6	1	Unterteil	Bottom part	030 240 21 00											
7	1	Verstellrad	Adjustment wheel	030 240 22 00											
8	1	Verstellmutter	Adjustment nut	030 240 23 00											
9	1	Membranenteiler	Diaphragm plate	030 240 24 00											
10	1	Hebelbetätigung	Lever operation	030 240 25 00											
11	1	Ventilhebel	Valve lever	030 240 26 00											
12	2	Hebelaufnahme	Lever collet	030 240 27 00											
13	1	Membrane	Diaphragm	030 240 28 00											
14	1	Hänger Druckminderer	Hanger pressure regulator	3302-00											
15	1	Ventildichtung	Valve seal	030 240 32 00											
16	1	Druckfeder	Pressure spring	030 240 33 00											
17	1	Spülichthaler	Flush bordering	030 240 35 01											
18	1	Verstellinheit	Adjusting mechanism	030 240 36 01											
19	1	Haltermutter	Holder nut	030 240 37 01											
20	1	Knebel	Toggle	030 240 38 00											
21	1	Stopfen komplett	Plug complete	3308-00											
22	4	Scheibe Ø6.4 DIN 125	Washer Ø6.4 DIN 125	26 02 109											
23	2	Skt. Schraube M6x20 DIN 933	Hexagon bolt M6x20 DIN 933	21 56 069											
24	2	Skt. Mutter M6 DIN 934	Hexagon nut M6 DIN 934	25 15 105											
25	1	Skt. Mutter M10 DIN 934	Hexagon nut M 10 DIN 934	25 15 154											
26	2	Linien-Blechschraube BZ4,2x13 DIN 7981-N	Slotted pan head screw BZ4.2x13 DIN 7981-N	23 80 224											
27	4	EJOT DELTA PT Schr. WN 5411 Z 5x13	EJOT DELTA PT screw WN 5411 Z 5x13	21 98 048											
28	2	O-Ring 20 x 2.5	O-ring 20 x 2.5	30 06 203											
29	1	Ventildichtung	Valve seal	030 240 32 01											
30	9	EJOT PT Schraube WN 1411 4x14 St. Vz.	EJOT PT screw WN 4x14 St. Vz.	23 98 031											

1)	3307-00	Entlüftung / Breather	450 mm
2)	3307-6-00	Entlüftung / Breather	600 mm
3)	3307-9-00	Entlüftung / Breather	900 mm

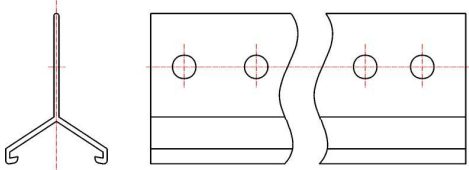
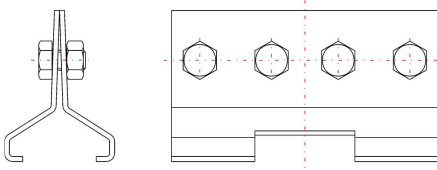
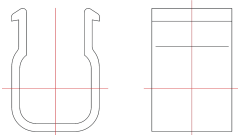
* Für alle Varianten der folgenden Baureihen:
 For all variants of the following series:
 Art.-no. 3206-00; 3216-00; 3226-00; 3236-00

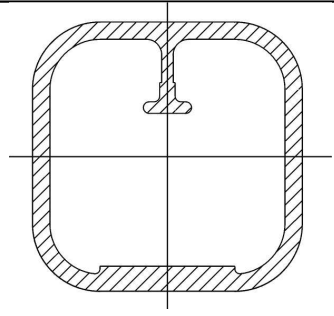
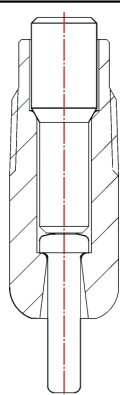
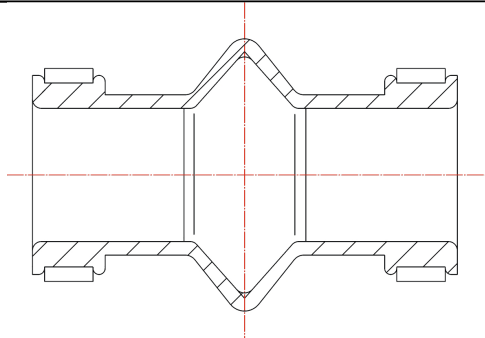
Übergangsstück auf 3/4" Rundrohr Art.-no. 3305-00
 Transition piece to 3/4" round pipe Art.-no. 3305-00

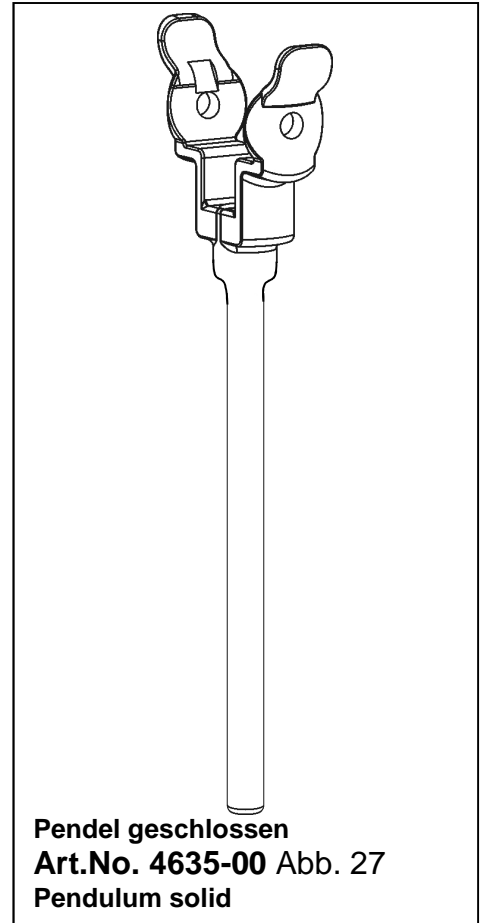
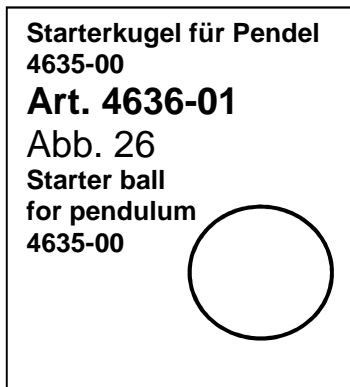
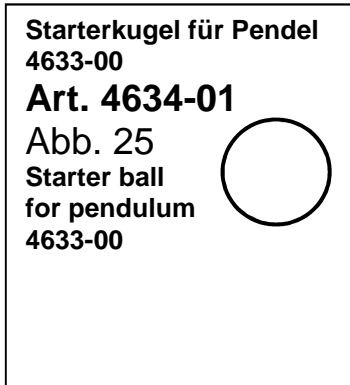
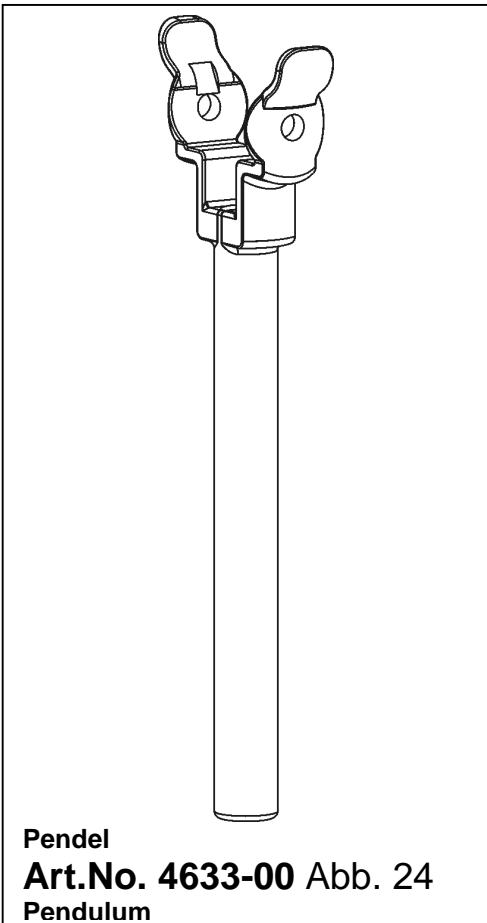
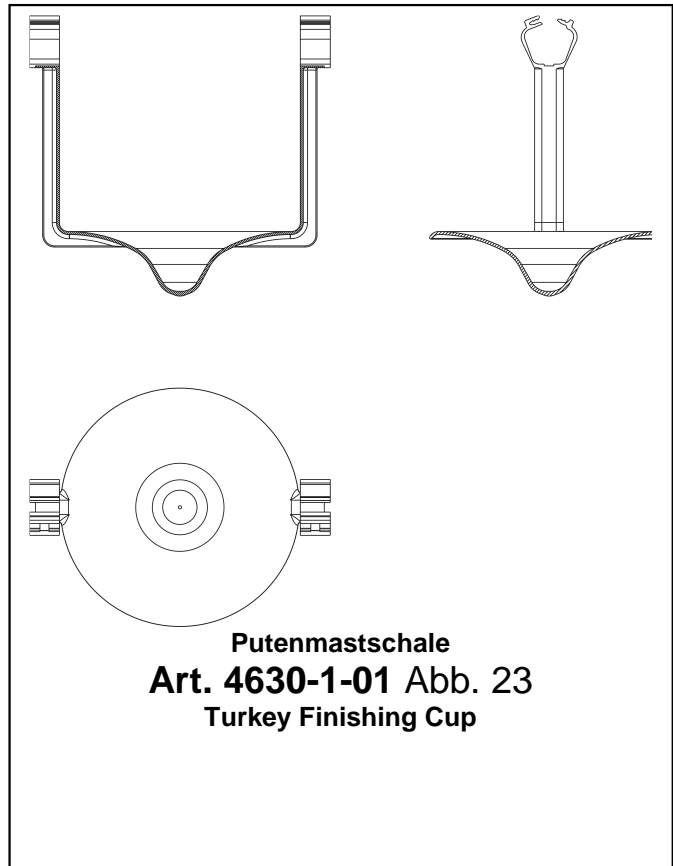
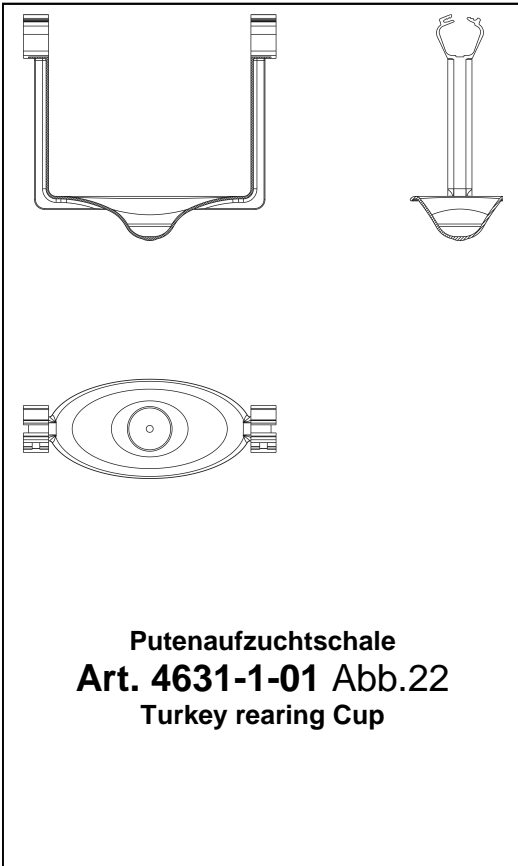
Übergangsstück auf 3/4" Schlauch Art.-no. 3306-00
 Transition piece to 3/4" tube Art.-no. 3306-00



Ersatzteile Putentränke EasyLine / Spare parts turkey drinker EasyLine

 <p>Führungsschiene (Putenprofil) Art. 030 110 16 00 Abb. 16 Alu profil (Turkey profil)</p>	 <p>Kupplung Putenprofil kpl. Art. 030 120 11 00 Abb.17 Coupling turkey profil cpl.</p>	 <p>Abb. 18 Halter für Putenprofil Art. 030 130 02 00 Bracket for turkey profil</p>
--	---	---

 <p>28 mm Tränkerohr Art. 4110-04 Abb. 19 28 mm Nipple pipe</p>	 <p>Puten-Topnippel Art. 4070 Abb. 20 Turkey-Topnipple</p>	 <p>Dehnungskupplung vkt 28 m.Klemmschelle Art. 4385-05 Abb. 21 Expansion connector square 28 with clamp</p>
---	--	---



Ersatzteile TwinClean Line / Spare parts TwinClean Line

Druckminderer siehe Seite 8.

Pressure regulator see on page 8.

Zirkulationseinheit

Art. 3401-00, 3411-00, 3412-00, 3413-00 Abb. 28

Circulation unit

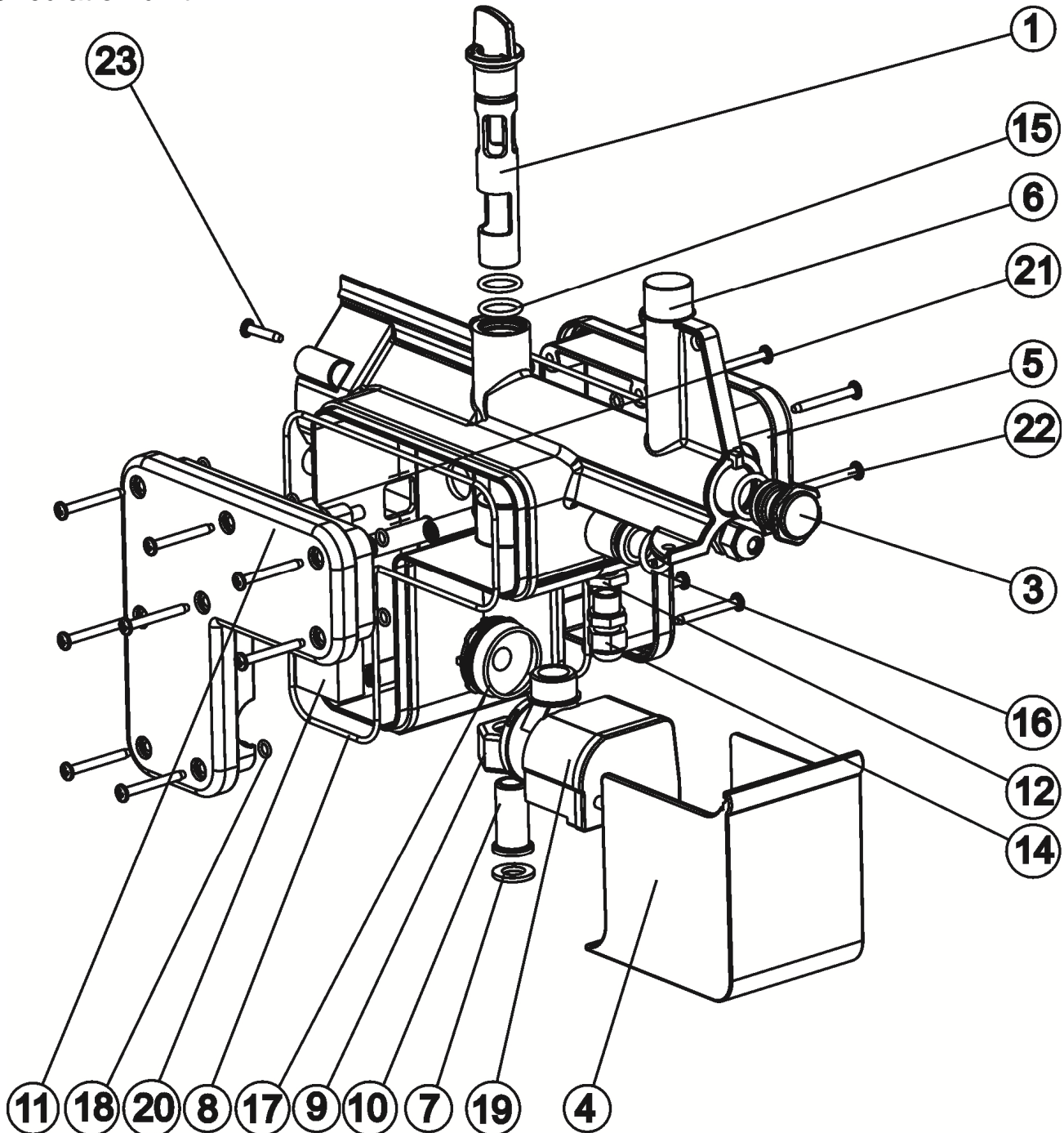


Abb. 28

Zirkulationseinheit

Art. 3401-00, 3411-00, 3412-00, 3413-00 Abb. 28

Circulation unit

Pos.	Benennung	Description	Art.-No.			
			3401-00	3411-00	3412-00	3413-00
1	Durchflussregler komplett	Flow rate regulator complete	3428-01			
2	Schutzkappe	Protecting cap	030 240 41 00			
3	Stopfen komplett	Plug complete	3308-00			
4	Pumpenabdeckung	Pump cover	3424-00			
5	Deckel Wasser	Cover water	3422-00			
6	Gehäuse Zirkulation	Circulation body	3421-00			
7	Dichtring ½" Innen	Washer ½" internal thread	4215-05			
8	Form O-Ring TC-Line Wasser	Form O-Ring TC-Line water	3425-05			
9	Überwurfmutter ½"	Cap nut ½"	001 270 04 00			
10	Anschlussstück	Connecting part	001 270 03 00			
11	Dichtring ¾" Innen	Washer ¾" internal thread	4213-05			
12	Gegenmutter für Kabelverschraubung M12x1,5	Counter nut for cable connection M12x1,5	51 71 009			
14	Kabelverschraubung M12x1,5 3,0-6,5 mm IP68	Cable connection M12 x1,5 3,0-6,5 mm IP68	51 70 009			
15	O-Ring 15 x 2,5 - NBR 50	O-Ring 15 x 2,5 - NBR 50	30 02 111			
16	O-Ring 16x3 aus NBR 50	O-Ring 16x3 NBR 50	30 02 520			
17	O-Ring 30 x 2 - NBR 50	O-Ring 30 x 2 - NBR 50	30 02 284			
18	O-Ring 5 x 1,5 - NBR 50	O-Ring 5 x 1,5 - NBR 50	3427			
19	Pumpe Zirkulationseinheit	Pump circulation unit	3430	3430-1	3430-2	3430-3
20	Regelglied Zirkulationseinheit	Regulation item circulation unit	53 01 045	53 01 044	53 01 044	53 01 045
21	Schwimmerschalter / Füllstandssensor Zirkulationseinheit	Floating switch / Fill level sensor circulation unit	3431			
22	Delta PT-Schraube 4x36 WN 5411 A2 blank	Delta PT-Screw 4x36 WN 5411 A2 blank	23 98 038			
23	Delta PT-Schraube 5x30 WN 5451 A2 Torx Plus 25IP	Delta PT-Schraube 5x30 WN 5451 A2 Torx Plus 25IP	23 96 213			

Entlüftung Art.-Nr. 3307-00 auf Seite 7.

Breather unit item 3307-00 on page 7.

Fronteinspeisung TC-Line komplett
Art. 3435-00 Abb. 29
 Front supply TC-Line complete

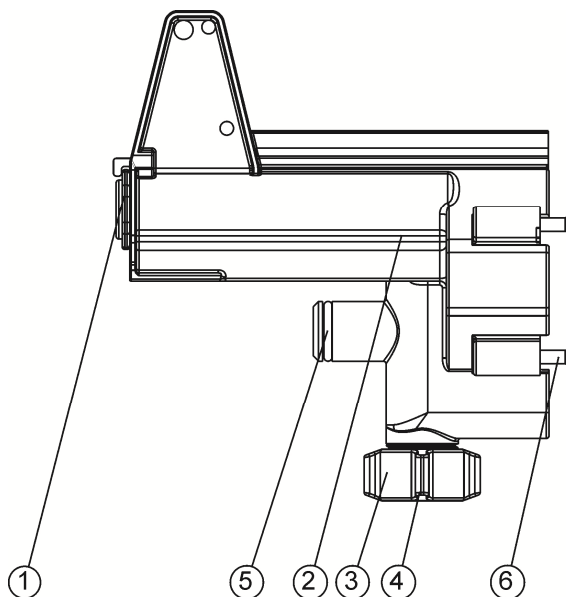


Abb. 29

Pos.	Benennung	Description	Art.-No.
1	Stopfen kpl.	Plug complete	3308-04
2	Fronteinspeisung TC-Line	Front supply TC-Line	030 120 50 00
3	Dichtmutter 3/4"	Seal nut 3/4"	001 370 40 04
4	Dichtring 3/4" Innen (15x23)	Washer 3/4" internal (15x23)	4213-05
5	O-Ring 16x3 aus NBR 50	O-Ring 16x3 NBR 50	30 02 520
6	Delta PT-Schraube 5x30	Delta PT-Screw 5x30	23 96 213

Mitteneinspeisung TC-Line komplett
Art. 3436-00 Abb. 30
 Middle supply TC-Line complete

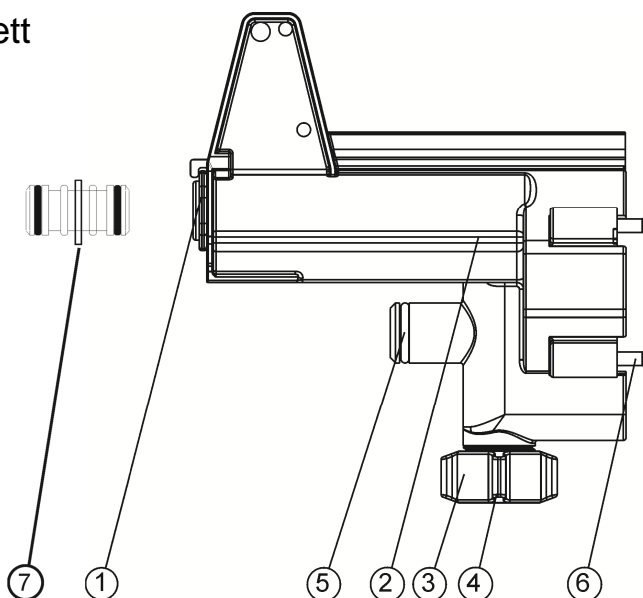


Abb. 30

Pos.	Benennung	Description	Art.-No.
1	Stopfen kpl.	Plug complete	3308-04
2	Mitteneinspeisung TC-Line	Middle supply TC-Line	030 120 50 01
3	Dichtmutter 3/4"	Seal nut 3/4"	001 370 40 04
4	Dichtring 3/4" Innen (15x23)	Washer 3/4" internal (15x23)	4213-05
5	O-Ring 16x3 aus NBR 50	O-Ring 16x3 NBR 50	30 02 520
6	Delta PT-Schraube 5x30	Delta PT-Screw 5x30	23 96 213
7	Verbinder	Connector	3432-00

TC-Line Element 3 m, Grundtyp
Art. 3003-04 Abb. 31
 TC-Line element 3 m, Basic

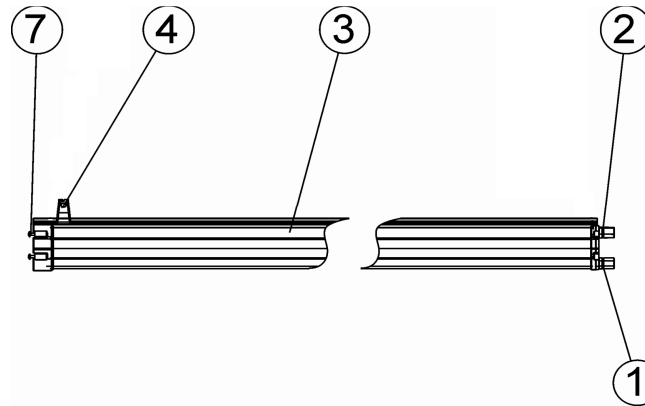


Abb. 31

Pos.	Benennung	Description	Art.-No.
1	Formring Nippelrohr	Form ring nipple pipe	001 380 27 00
2	Formring Rückspülrohr	Form ring back flush pipe	001 380 28 00
3	TC-Lineprofil 2952mm	TC-Lineprofile 2952mm	030 110 30 02
4	Hänger TC-Line	Hanger TC-Line	3439-00
7	Delta PT-Schraube 5x30	Delta PT-Screw 5x30	23 96 213

Endstück TC-Line
Art. 3437-00 Abb. 32
 End piece TC-Line

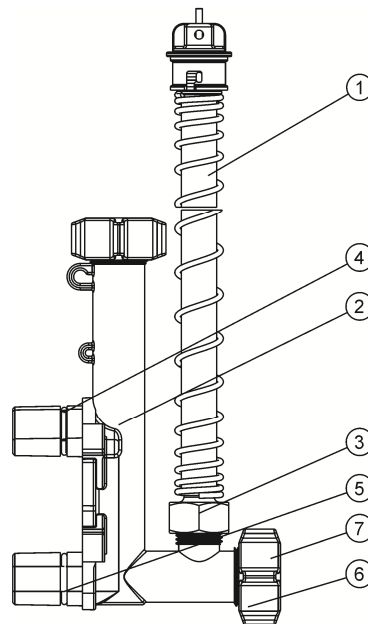


Abb. 32

Pos.	Benennung	Description	Art.-No.
1	Entlüftung kpl. 450 mm	Breather unit cpl. 450 mm	3307-00
2	Endstück Zirkulation	End piece Circulation	030 120 41 00
3	Dichtring 1/2" Innen (10,5x19)	Washer 1/2" internal thread	4215-05
4	Formring Rückspülrohr	Form ring back flush pipe	001 380 28 00
5	Formring Nippelrohr	Form ring nipple pipe	001 380 27 00
6	Dichtmutter 3/4"	Seal nut 3/4"	001 370 40 04
7	Dichtring 3/4" Innen (15x23)	Washer 3/4" internal thread	4213-05

Schwenkentlüftung
Art. 4244-00 Abb.33
 Breather revolving unit

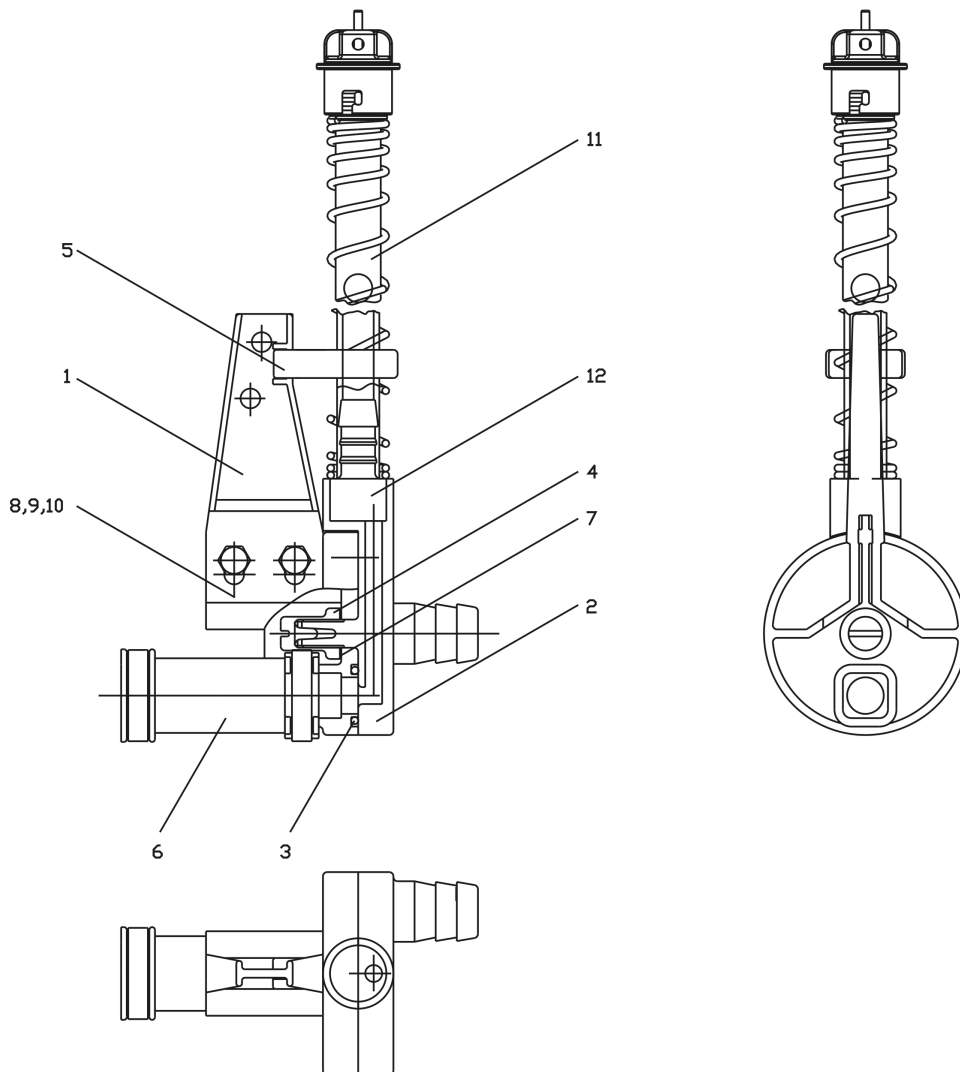


Abb. 33

Pos.	Benennung	Description	Art.-No.
1	Dichtsegment mit Hänger	Thick segment with hanger	001 390 18 00
2	Schwenksegment mit Schlauchtülle	Swing segment with hose connector	001 390 19 00
3	O-Ring 16x3	O-ring 16x3	30 02 520
4	Gewindestück	Thread piece	001 390 21 00
5	Sicherungselement	Security element yellow	001 390 20 03
6	Schlauchkupplung mit Klemmschelle	Hose connector with clip	4367-05
7	Scheibe	Washer	001 390 24 00
8	Skt.-Schraube M6x20 DIN 933	Hex screw M6x20 DIN 933	21 56 069
9	Skt.-Mutter M6 DIN 934	Hex nut M6 DIN 934	25 15 105
10	Scheibe 6,4 DIN 125	Washer 6,4 DIN 125	26 02 109
11	Teilentlüftung oben gelb (siehe Seite 6)	Breather unit top yellow (See page 6)	030 200 19 03
12	Klebeschlauchtülle gelb	Glue hose connector	001 370 11 02

Spülentlüftung
Art. 4255-00, 4255-6-00, 4255-9-00 Abb.34
Flush Breather

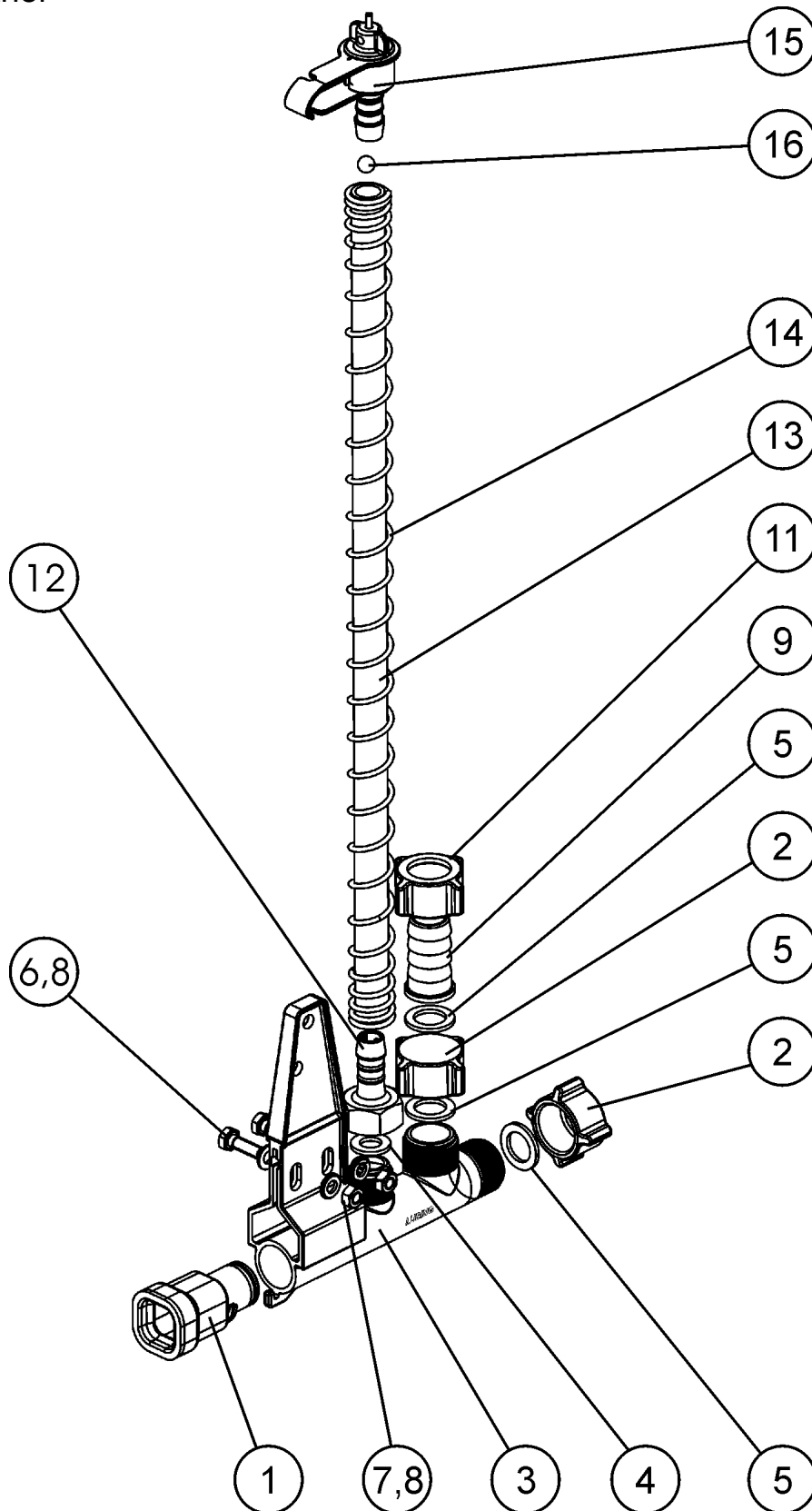


Abb. 34

Spülentlüftung

Art. 4255-00, 4255-6-00, 4255-9-00 Abb. 34

Flush breather unit

Pos.	Benennung	Description	4255-00	4255-6-00	4255-9-00
			Art.-No.	Art.-No.	Art.-No.
1	Übergangsstück 22 mm	Transitions piece 22 mm	3303-00		
2	Dichtmutter ¾"	Washer Nut ¾"	001 370 40 04		
3	Entlüftungskörper Broiler	Breather body broiler	001 390 61 01		
4	Dichtring ½" Innen (10,5x19)	Washer ½" int. thread (10,5x19)	4215-05		
5	Dichtring ¾" Innen (15x23)	Washer ¾" int. thread (15x23)	4213-05		
6	Skt-Schr.M6x20-933 St.vz.	Hex bolt M6x20-933 galv.	21 56 069		
7	Skt-Mutter M6-934 St.vz.	Hex nut M6-934 galv.	25 15 105		
8	Scheibe 6,4-125 St.vz.	Washer 6,4-125 galv.	26 02 109		
9	Schlauchtülle 26,7	Hose connector 26,7	001 370 60 01		
	Schlauchtülle 1/2" auf 3/4" Mutter	Hose connector 1/2" to 3/4" nut	001 370 90 00		
11	Überwurfmutter ¾"	Sleeve cap nut ¾"	001 370 40 01		
12	Schlauchtülle ½"	Hose connector ½"	4311-00		
13	Entlüftungsschlauch	Breather tube	001 320 08 00	001 320 08 01	001 320 08 02
14	Druckfeder	Spring	030 220 09 00	030 220 09 01	030 220 09 02
15	Entlüftungstülle	Breather plug	001 300 55 01		
16	Kugel 8 mm	Ball 8 mm	001 370 19 03		

Spülentlüftung

Art. 4256-00, 4256-6-00, 4256-9-00 Abb. 35

Flush Breather

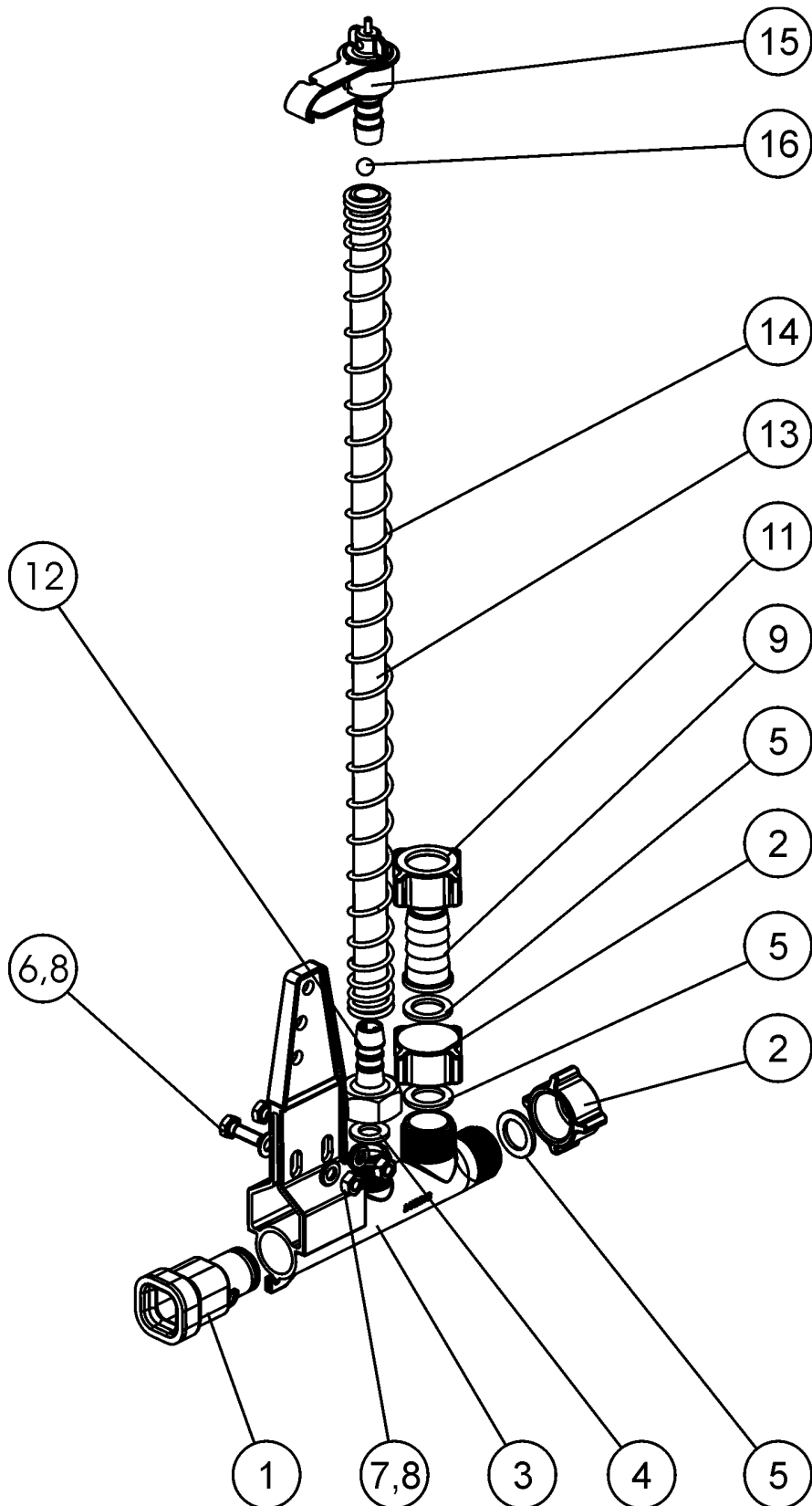


Abb. 35

Spülentlüftung

Art. 4256-00, 4256-6-00, 4256-9-00 Abb. 35

Flush breather unit

Pos.	Benennung	Description	4256-00	4256-6-00	4256-9-00
			Art.-No.	Art.-No.	Art.-No.
1	Übergangsstück 28 mm	Transitions piece 28 mm	3304-00		
2	Dichtmutter ¾"	Washer Nut ¾"	001 370 40 04		
3	Entlüftungskörper Puten	Breather body turkey	001 390 61 03		
4	Dichtring ½" Innen (10,5x19)	Washer ½" int. thread (10,5x19)	4215-05		
5	Dichtring ¾" Innen (15x23)	Washer ¾" int. thread (15x23)	4213-05		
6	Skt-Schr.M6x20-933 St.vz.	Hex bolt M6x20-933 galv.	21 56 069		
7	Skt-Mutter M6-934 St.vz.	Hex nut M6-934 galv.	25 15 105		
8	Scheibe 6,4-125 St.vz.	Washer 6,4-125 galv.	26 02 109		
9	Schlauchtülle 26,7	Hose connector 26,7	001 370 60 01		
	Schlauchtülle 1/2" auf 3/4" Mutter	Hose connector 1/2" to 3/4" nut	001 370 90 00		
11	Überwurfmutter ¾"	Sleeve cap nut ¾"	001 370 40 01		
12	Schlauchtülle ½"	Hose connector ½"	4311-00		
13	Entlüftungsschlauch	Breather tube	001 320 08 00	001 320 08 01	001 320 08 02
14	Druckfeder	Spring	030 220 09 00	030 220 09 01	030 220 09 02
15	Entlüftungstülle	Breather plug	001 300 55 01		
16	Kugel 8 mm	Ball 8 mm	001 370 19 03		

Spülentlüftung

Art. 4257-00, 4257-6-00, 4257-9-00, 4266-00, 4266-6-00, 4266-9-00,
4259-00, 4259-6-00, 4259-9-00, 4267-00, 4267-6-00, 4267-9-00 Abb. 36

Flush Breather

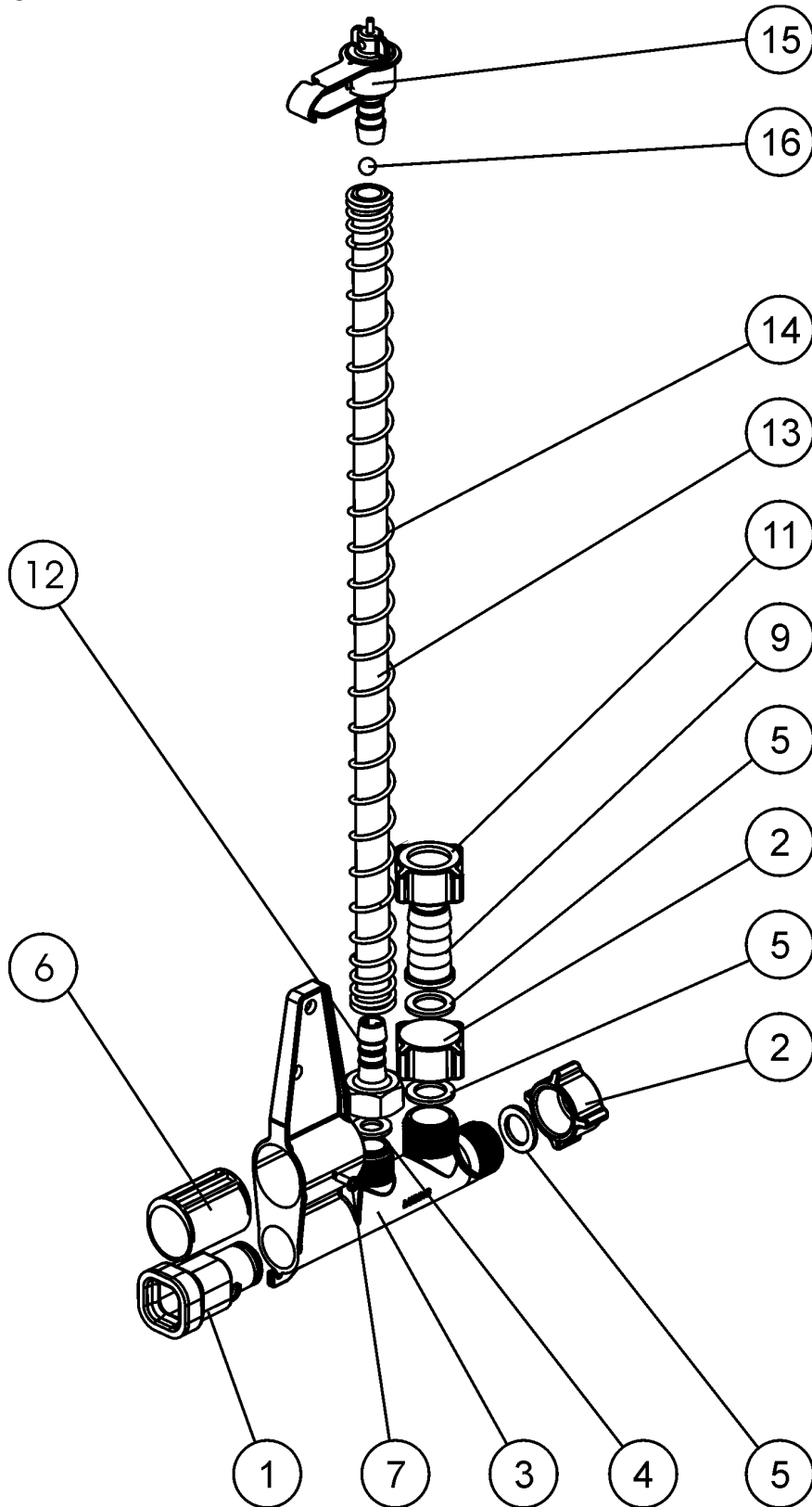


Abb. 36

Spülentlüftung

Art. 4257-00, 4257-6-00, 4257-9-00, 4266-00, 4266-6-00, 4266-9-00 Abb. 36

Flush breather unit

Pos.	Benennung	Description	4257-00, 4266-00	4257-6-00, 4266-6-00	4257-9-00, 4266-9-00
			Art.-No.	Art.-No.	Art.-No.
1	Übergangsstück für Baureihe	Transitions piece for series	4257-* (22 mm)		3303-00
			4266-* (28 mm)		3304-00
2	Dichtmutter ¾"	Washer Nut ¾"	001 370 40 04		
3	Entlüftungskörper Rundrohr	Breather body broiler round	001 390 62 01		
4	Dichtring ½" Innen (10,5x19)	Washer ½" int. thread (10,5x19)	4215-05		
5	Dichtring ¾" Innen (15x23)	Washer ¾" int. thread (15x23)	4213-05		
6	Ausgleichshülse 27 mm	Compensation sleeve 27 mm	001 390 63 00		
7	Linsenblechschraube 3,5 x 13	Fillister head self-tapping screw	21 80 011		
9	Schlauchtülle 26,7	Hose connector 26,7	001 370 60 01		
	Schlauchtülle 1/2" auf 3/4" Mutter	Hose connector 1/2" to 3/4" nut	001 370 90 00		
11	Überwurfmutter ¾"	Sleeve cap nut ¾"	001 370 40 01		
12	Schlauchtülle ½"	Hose connector ½"	4311-00		
13	Entlüftungsschlauch	Breather tube	001 320 08 00	001 320 08 01	001 320 08 02
14	Druckfeder	Spring	030 220 09 00	030 220 09 01	030 220 09 02
15	Entlüftungstülle	Breather plug	001 300 55 01		
16	Kugel 8mm	Ball 8 mm	001 370 19 03		

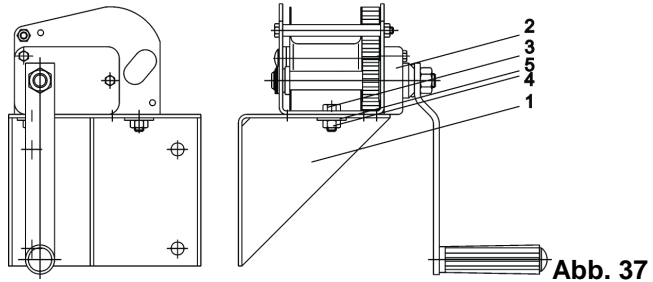
Spülentlüftung

Art. 4259-00, 4259-6-00, 4259-9-00, 4267-00, 4267-6-00, 4267-9-00 Abb. 36

Flush breather unit

Pos.	Benennung	Description	4259-00, 4267-00	4259-6-00, 4267-6-00	4259-9-00, 4267-9-00
			Art.-No.	Art.-No.	Art.-No.
1	Übergangsstück komplett für Baureihe	Transition piece complete for series	4259- (22 mm)		3303-00
			4267- (28 mm)		3304-00
2	Dichtmutter ¾"	Washer Nut ¾"	001 370 40 04		
3	Entlüftungskörper Rundrohr	Breather body broiler round	001 390 62 01		
4	Dichtring ½" Innen (10,5x19)	Washer ½" int. thread (10,5x19)	4215-05		
5	Dichtring ¾" Innen (15x23)	Washer ¾" int. thread (15x23)	4213-05		
6	Ausgleichshülse 25,6 mm	Compensation sleeve 27 mm	001 390 63 01		
7	Linsenblechschraube 3,5 x 13	Fillister head self-tapping screw	21 80 011		
9	Schlauchtülle 26,7	Hose connector 26,7	001 370 60 01		
	Schlauchtülle 1/2" auf 3/4" Mutter	Hose connector 1/2" to 3/4" nut	001 370 90 00		
11	Überwurfmutter ¾"	Sleeve cap nut ¾"	001 370 40 01		
12	Schlauchtülle ½"	Hose connector ½"	4311-00		
13	Entlüftungsschlauch	Breather tube	001 320 08 00	001 320 08 01	001 320 08 02
14	Druckfeder	Spring	030 220 09 00	030 220 09 01	030 220 09 02
15	Entlüftungstülle	Breather plug	001 300 55 01		
16	Kugel 8 mm	Ball 8 mm	001 370 19 03		

Handwinde 350 kg / 500 kg / 650 kg mit Konsole
Art. 4416 / 4417 / 4428 Abb. 37
 Hand winch 350 kg / 500 kg
 / 650 kg with support



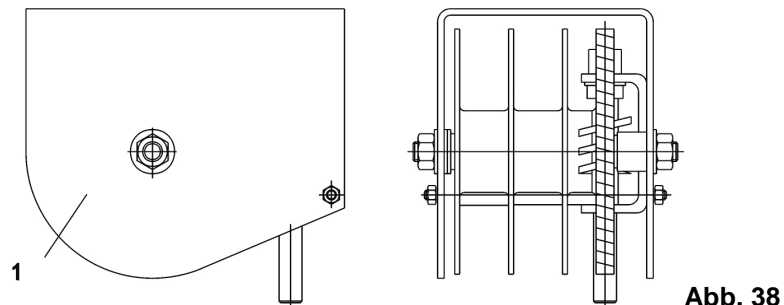
Art. 4416 Abb.37

Pos.	Benennung	Description	Art.-No.
1	Winkelkonsole	Hand winch support	030 310 01 02
2	Seilwinde 350 kg selbsthemmend	Hand winch 350 kg self stopping	4421
3	Skt.-Schraube M8 x 16 DIN 933	Hex screw M8 x16 DIN 933	21 56 086
4	Skt.-Mutter M8 DIN 934	Hex nut M8 DIN 934	25 15 106
5	Scheibe 8,4 DIN 9021	Washer 8,4 DIN 9021	26 34 111
Befestigungszubehör / Fixing accessories			
6	Skt.-Holzschraube M10 x 100 DIN 571	Hex wood screw M10 x100 DIN 571	21 25 121
8	Scheibe 10,5 DIN 125	Washer 10,5 DIN 125	26 02 112

Art. 4417 / 4428 Abb.37

Pos.	Benennung	Description	Art.-No.
1	Winkelkonsole	Hand winch support	030 310 01 02
2	Seilwinde 500 kg selbsthemmend für 4417	Hand winch 500 kg self stopping for 4417	4423
	Seilwinde 650 kg selbsthemmend für 4428	Hand winch 650 kg self stopping for 4428	4458
3	Skt.-Schraube M10 x 16 DIN 933	Hex screw M10 x16 DIN 933	21 56 106
4	Skt.-Mutter M10 DIN 934	Hex nut M10 DIN 934	25 15 107
5	Scheibe 10,5 DIN 125	Washer 10,5 DIN 125	26 02 112
Befestigungszubehör / Fixing accessories			
6	Skt.-Holzschraube M10 x 100 DIN 571	Hex wood screw M10 x100 DIN 571	21 25 121
8	Scheibe 10,5 DIN 125	Washer 10,5 DIN 125	26 02 112

Deckenwinde 600 kg
Art. 4418 Abb.38
 Ceiling winch 600 kg



Pos.	Benennung	Description	Art.-No.
1	Deckenwinde mit Öse	Ceiling winch with eyelet	4427
Befestigungszubehör / Fixing accessories			
2	Skt.-Holzschraube M10 x 100 DIN 571	Hex wood screw M10 x100 DIN 571	21 25 121
4	Scheibe 10,5 DIN 125	Washer 10,5 DIN 125	26 34 112

Umlenkrolle kpl.
Art. 4432 Abb. 39
 Guide pulley cpl.

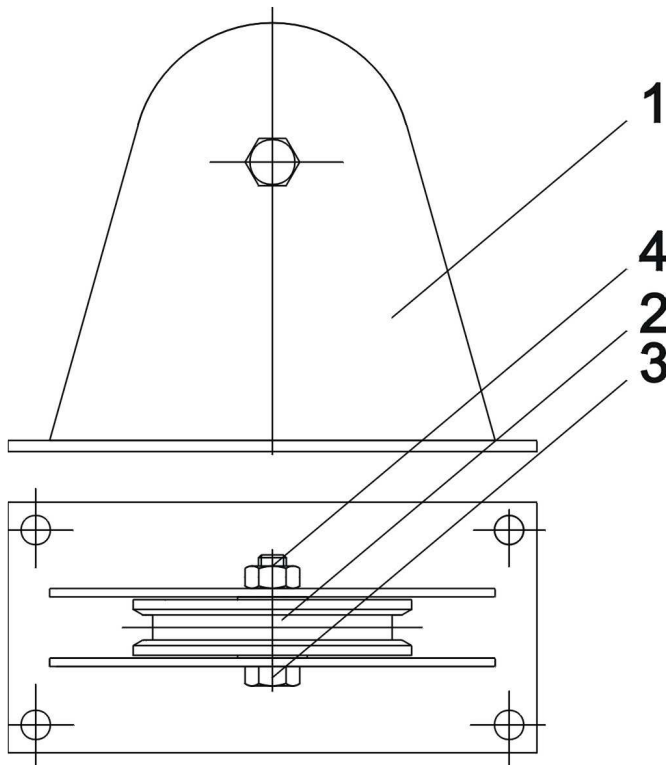


Abb. 39

Pos.	Benennung	Description	Art.-No.
1	Konsole für Umlenkrolle	Support for guide pulley	030 300 04 00
2	Umlenkrolle	Guide pulley	030 320 01 01
3	Skt.-Schraube M10 x 40 DIN 931	Hex screw M10 x 40 DIN 931	21 55 111
4	Skt.-Mutter M10 DIN 934	Hex nut M10 DIN 934	25 20 107
Befestigungszubehör / Fixing accessories			
2	Skt.-Holzschraube M10 x 100 DIN 571	Hex wood screw M10 x100 DIN 571	21 25 121
4	Scheibe 10,5 DIN 125	Washer 10,5 DIN 125	26 02 112

Umlenkrolle Ø 90 mm Metall
Art. 4430 Abb. 40
 Guide pulley Ø 90mm metal

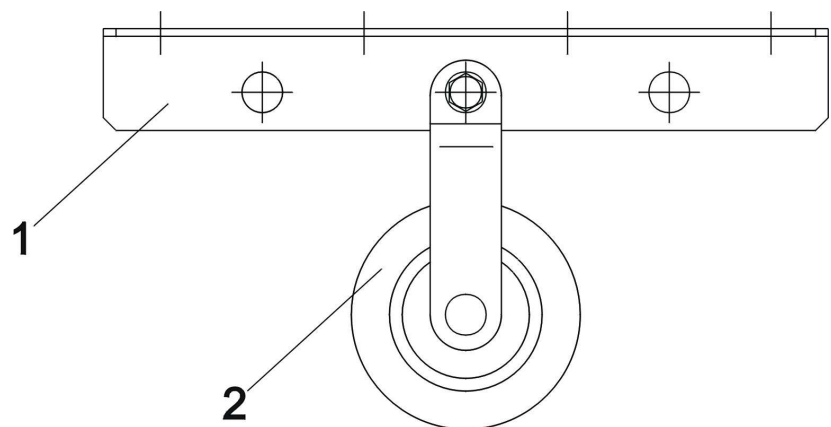


Abb. 40

Pos.	Benennung	Description	Art.-No.
1	Haltewinkel	Holder	030 320 02 00
2	Umlenkrolle	Guide pulley	030 300 08 00

Deckenrolle
Art. 4431 Abb. 41
 Ceiling pulley

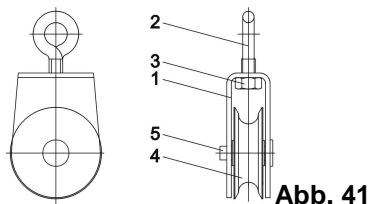


Abb. 41

Pos.	Benennung	Description	Art.-No.
1	Rollenhalterung	Roll holder	001 370 25 00
2	Ösenschraube M6 x 15	Eylet screw M6 x 15	21 92 017
3	Selbstsichernde Mutter M6 DIN 985	Self save nut M6 DIN 985	25 22 105
4	Seilrolle	Rope roll	001 370 26 00
5	Niet B 6 x 22 DIN 7338	Rivet B 6 x 22 DIN 7338	27 35 303

Drahtseil 4 mm
Art. 4426 Abb. 42
 Cable 4 mm

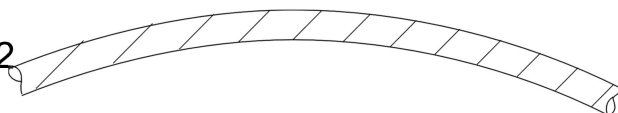


Abb. 42

Aufhängeleine 3 mm
Art. 4434 Abb. 43
 Plastic rope

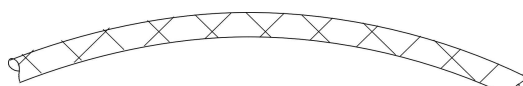


Abb. 43

Klemmschraube
Art. 4436-00 Abb. 44
 Clamp screw

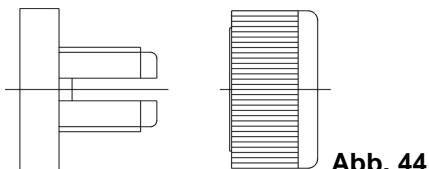


Abb. 44

Seilklemme 3/16"
Art. 4433 Abb. 45
 Cable clamp 3/16"

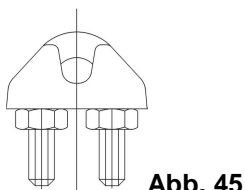


Abb. 45

Hänger
Art. 4376-00 Abb. 46
 Hanger

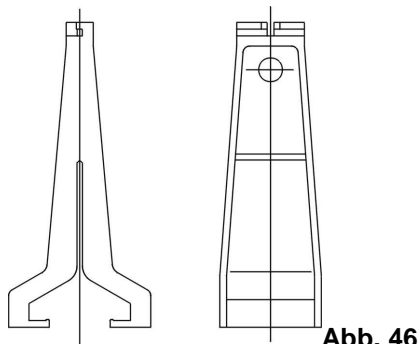


Abb. 46

Aufhängeseil Ø2 mm, vz
Art. 4453 Abb. 47
 Suspension cable Ø2 mm, galv.

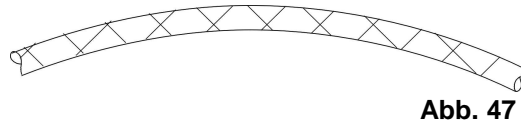
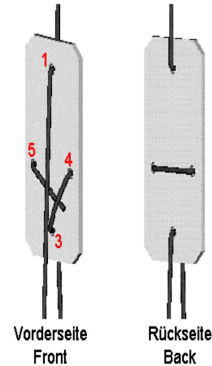


Abb. 47

Justier- und Halteblech
Art. 4454 Abb. 48
 Adjusting and holding sheet metal



Vorderseite Front
 Rückseite Back

Abb. 48

Hänger Puten
Art. 4397-00 Abb. 49
 Hanger Turkey

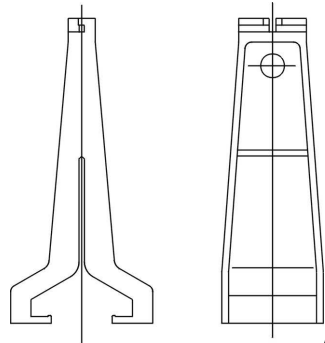


Abb. 49

Anbausatz für Aufsitzdraht
Art. 4444 Abb. 50
 Connection set for shocker wire

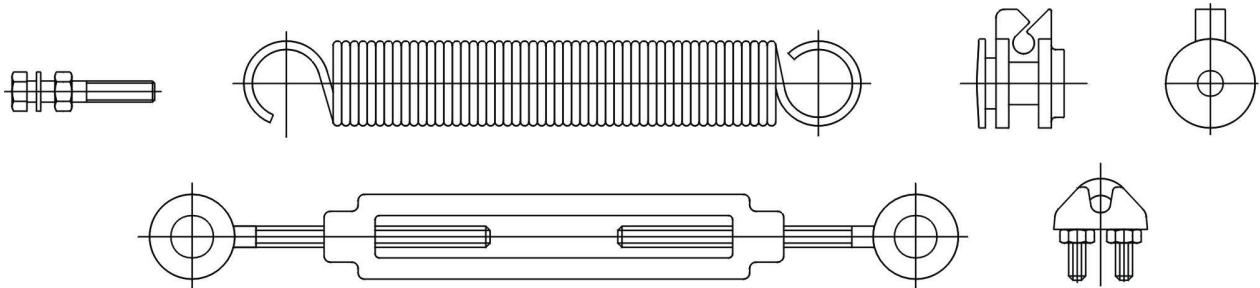


Abb. 50

Pos.	Benennung	Description	Art.-No.
1	Zugfeder	Spring	32 06 441
2	Spannschloss M6	Tension lock M6	4437
3	Isolator kpl.	Isolator cpl.	4438
4	Seilklemme 3/16"	Cable clamp 3/16"	4433
5	Zyl.-Schraube M5 x 30 DIN 912	Cyl. Screw M5 x 30 DIN 912	21 42 052
6	Skt.-Mutter M5 DIN 934	Hex. nut M5 DIN 934	25 15 104
7	Scheibe 5,3 DIN 9021	Washer 5,3 DIN 9021	26 34 108

Drahtseil 1,5 mm
Art. 4429 Abb. 51
 Cable galv. 1,5 mm

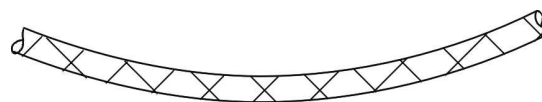
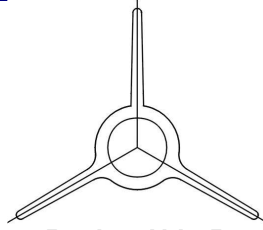


Abb. 51

Abweisprofil
Art. 030 110 10 00 Abb. 52
Roller profil



590 lg Abb. 52

Lagerbuchse
Art. 030 110 11 00 Abb. 53
Bearing

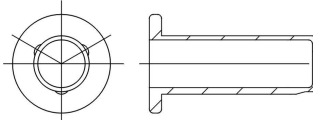


Abb. 53

Abweisprofilhalter
Art. 030 110 12 00 Abb. 54
Roller profil support

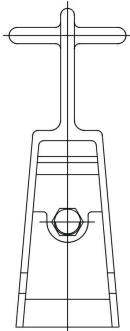


Abb. 54

Drahthänger
Art. 030 110 13 00 Abb. 55
Wire hanger

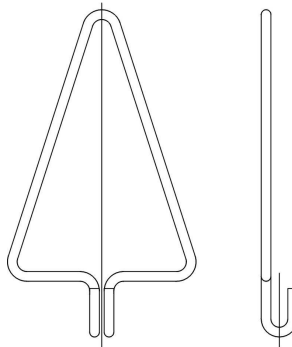


Abb. 55

Blechhänger
Art. 4346 Abb. 56
Steel hanger



Abb. 56

Wasserfilter
Art. 9231 Abb. 57
 Water filter

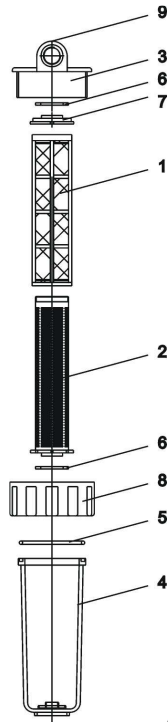


Abb. 57

Pos.	Benennung	Description	Art.-No.
1	Filtermantel	Filter case	9223
2	Filterhülse	Filter shell	9221-2
3	Filterkopf	Filter top	9231-3
4	Schauglas	Sight glass	9231-4
5	O-Ring	O-ring	9231-5
6	Dichtung	Washer	9221-6
7	Mutter	Nut	9221-7
8	Filterüberwurfmutter	Filter sleeve cap nut	9231-8
9	Filterentlüftungsmutter mit O-Ring	Filter breather valve with O-ring	9231-9

Filterpatrone
Art. 9222 Abb. 58
 Filter cartridge

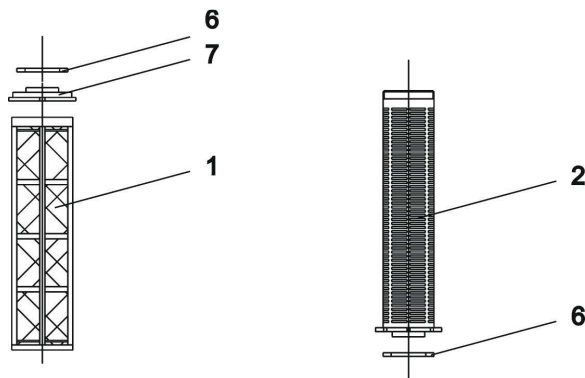


Abb. 58

Pos.	Benennung	Description	Art.-No.
1	Filtermantel	Filter case	9223
2	Filterhülse	Filter shell	9221-2
6	Dichtung	Washer	9221-6
7	Mutter	Nut	9221-7

Wasseranschlußkit

Art. 4150 / 4151 / 4152 / 4153 / 4154 / 4155 Abb. 59

Water connection kit

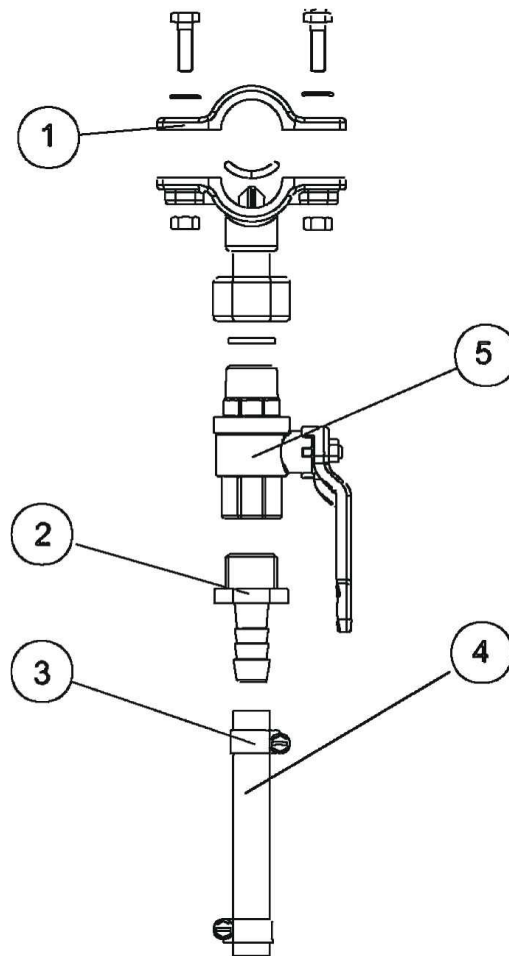


Abb. 59

Pos.	Benennung	Description	4150	4151	4152
			Art.-No.	Art.-No.	Art.-No.
1	Klemmschelle 3/4"	Clamp 3/4"	4379-00	4379-00	4379-00
2	Schlauchtülle 1/2"	Hose connector 1/2"	4331-06	4331-06	4331-06
3	Schneckengewindeschelle 15-25 mm	Worm drive hose clip 15-25 mm	40 11 406	40 11 406	40 11 406
4	Gewebeschlauch 1/2" gelb	Tube 1/2" yellow	40 01 026 (3m)	40 01 026 (4m)	40 01 026 (5m)

Pos.	Benennung	Description	4153	4154	4155
			Art.-No.	Art.-No.	Art.-No.
1	Klemmschelle 3/4"	Clamp 3/4"	4379-00	4379-00	4379-00
2	Schlauchtülle 1/2"	Hose connector 1/2"	4331-06	4331-06	4331-06
3	Schneckengewindeschelle 15-25	Worm drive hose clip 15-25 mm	40 11 406	40 11 406	40 11 406
4	Gewebeschlauch 1/2" gelb	Tube 1/2" yellow	40 01 026 (3m)	40 01 026 (4m)	40 01 026 (5m)
5	Absperrhahn 1/2" innen außen	Shut off valve 1/2" inside outside	3325-00	3325-00	3325-00

Mittenabspernung
Art. 4243-00 Abb. 60
 Mid-line shut off valve

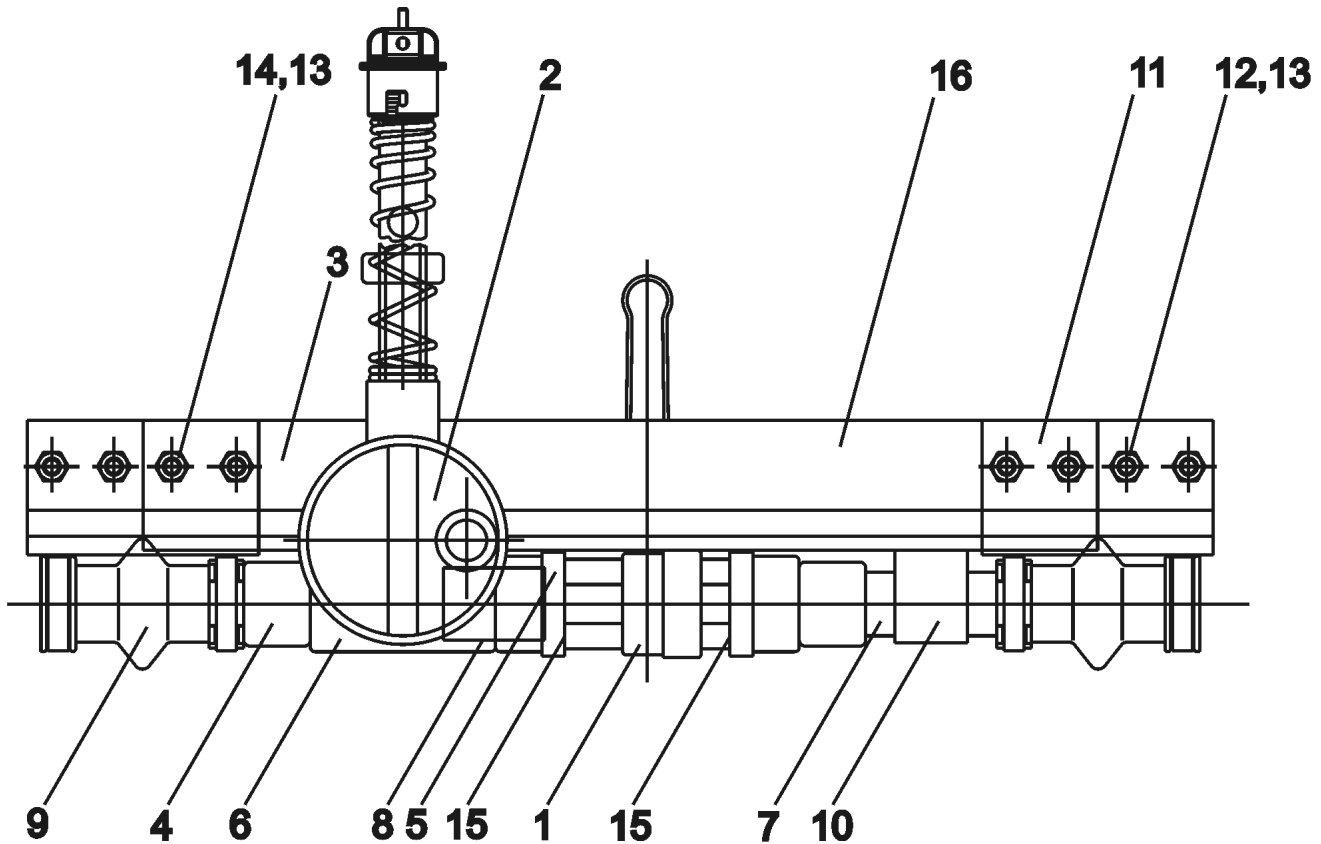


Abb. 60

Pos.	Benennung	Description	Art.-No.
1	Kugelhahn 3/4"	Ball valve 3/4"	4398
2	Schwenkentlüftung (Siehe Seite 9)	Breather revolving unit (See page 9)	4244-00
3	Halterung	Holder	030 220 02 12
4	Übergangsstück	Transition piece	4374-04
5	Übergangsstück	Transition piece	4356-04
6	T-Stück	T-connector	4344-04
7	Nippelrohr 95 mm lang	Nipple pipe 95 mm long	4101-04
8	Rundrohr Ø 25 35 mm lang	Round pipe Ø 25 35 mm long	4106-04
9	Dehnungskupplung	Expansion connector	4361-05
10	Halter	Holder	030 130 01 01
11	Kupplung	Coupling	030 120 03 00
12	Skt.-Schraube M6x10 DIN 933	Hex screw M6x10 DIN 933	21 56 066
13	Skt.-Mutter M6 DIN 934	Hex nut M6 DIN 934	25 15 105
14	Skt.-Schraube M6x16 DIN 933	Hex screw M6x16 DIN 933	21 56 068
15	O-Ring 19x2,5	O-ring 19x2,5	30 01 121
16	Schiene 330 mm lang	Alu profil 330 mm long	030 220 57 00
17	Nippelrohr 45 mm lang	Nipple pipe 45 mm long	4101-04
18	Klemmschelle für Art. 4361-05	Clip for Item 4361-05	4392

Mittenabspernung
Art. 4277-00 Abb. 61
 Mid-line shut off valve

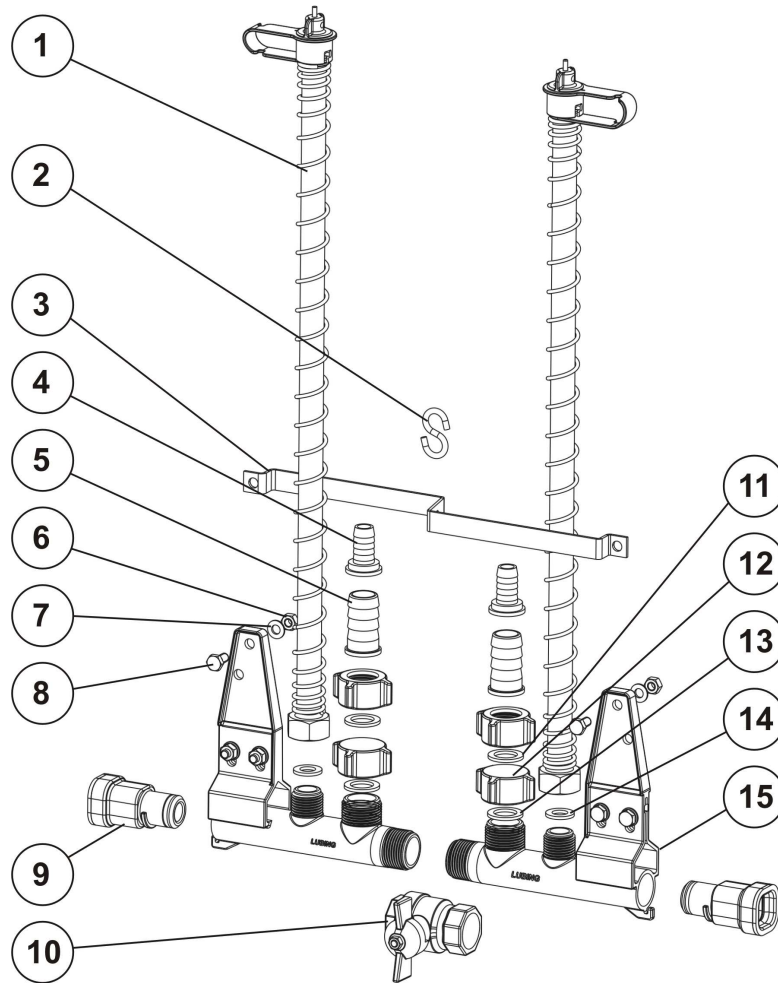


Abb. 61

Pos.	Benennung	Description	Art.-No.
1	Entlüftung kpl. 450 mm	Breather unit cpl. 450 mm	3307-00
2	S-Haken 3,8x4x35 St.vz.	S-Hook 3,8x4x35 st. galv.	38 06 010
3	Halteblech	Retain plate	030 220 11 00
4	Schlauchtülle 1/2" auf 3/4" Mutter	Hose connector 1/2" to 3/4" nut	001 370 90 00
5	Schlauchtülle mit Überwurfmutter 3/4"	Hose connector with sleeve cap nut 3/4"	001 300 37 01
6	Skt-Mutter M6 DIN 934-8 galv. verz.	Hex nut M6-934	25 15 105
7	Scheibe 6,4-125 St.vz.	Washer 6,4-125	26 02 109
8	Skt-Schr. M6x12 DIN 933 8.8 -galv. verz.	Hex nut M6x12 DIN 933 8.8 galv.	21 56 067
9	Übergangsstück	Transition piece 22mm	3303-00
10	Kugelhahn 3/4", 2 x IG PN 40	Ball valve 3/4"	4390
11	Dichtring 3/4" Innen	Washer 3/4" int. thread	4213-05
12	Dichtmutter 3/4"	Seal nut 3/4"	001 370 40 04
13	Dichtring 3/4" Innen	Washer 3/4" int. thread	4213-05
14	Dichtring 1/2" Innen	Washer 1/2" int. thread	4215-05
15	Entlüftungskörper	Breather body	001 390 61 01

Wasserhauptversorgungen

Art. 4260 / 4260-1 / 4260-2 / 4260-3 Abb. 62

Main Water Supply

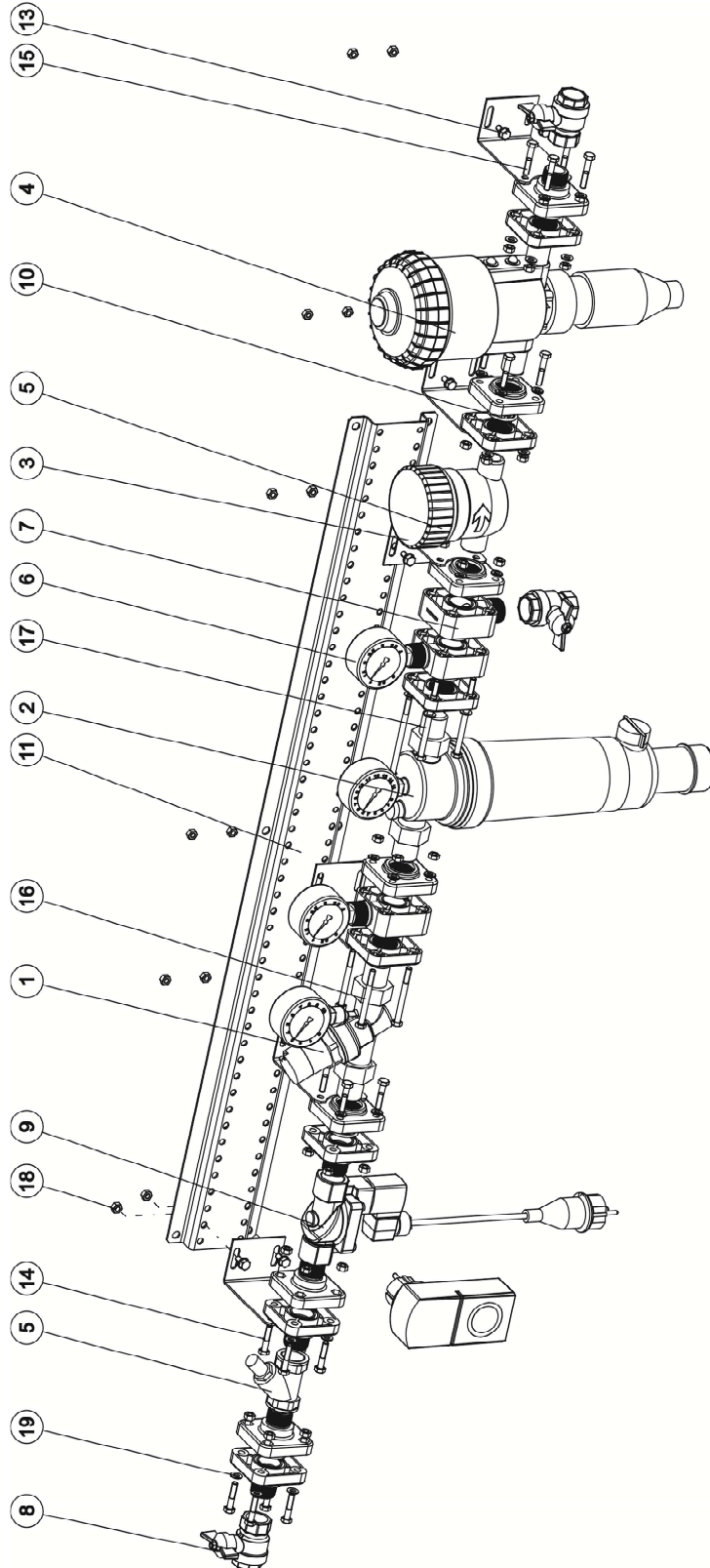


Abb. 62

Wasserhauptversorgungen
Art. 4260 / 4260-1 / 4260-2 / 4260-3 Abb. 62
 Main Water Supply

			4260	4260-1	4260-2	4260-3
Pos.	Benennung	Description	Art.-No.	Art.-No.	Art.-No.	Art.-No.
1	Druckreduzierventil mit Flansch	Pressure control valve with flange	031 200 01 00	031 200 01 00	031 200 01 00	031 200 01 00
2	Wasserfilter mit Flansch	Water filter with flange	031 200 02 00	-	031 200 02 00	-
	Rückspülfilter mit Flansch	Flush back filter with flange	-	031 200 11 00	-	031 200 11 00
3	Wasseruhr mit Flansch	Water meter with flange	031 200 03 00	031 200 03 00	031 200 03 00	031 200 03 00
4	Medikamentendosierer mit Flansch	Medicator with flange	031 200 04 01	031 200 04 01	031 200 04 01	031 200 04 01
5	Rückschlagventil mit Flansch	Non-return valve with flange	031 200 05 00	031 200 05 00	031 200 05 00	031 200 05 00
6	Flanschanschluß mit Manometer	Flange with pressure gauge	031 200 06 00	031 200 06 00	031 200 06 00	031 200 06 00
7	Flanschanschluß mit Kugelhahn	Flange with ball valve	031 200 07 00	031 200 07 00	031 200 07 00	031 200 07 00
8	Kugelhahn mit einem Flansch	Ball valve with one flange	031 200 08 00	031 200 08 00	031 200 08 00	031 200 08 00
9	Magnetventil mit Schaltkasten	Solenoid valve with switch box	-	-	031 200 09 00	031 200 09 00
10	Bis 09.2009 Flachdichtung	Up to 09.2009 Gasket	031 120 01 00	031 120 01 00	031 120 01 00	031 120 01 00
	Ab 09.2009 O-Ring	From 09.2009 O-Ring	30 07 356	30 07 356	30 07 356	30 07 356
11	Aufnahme 1000 mm lg.	Bracket 1000 mm lg.	031 110 06 00	031 110 06 00	031 110 06 00	031 110 06 00
12	Halter	Holder	031 110 02 00	031 110 02 00	031 110 02 00	031 110 02 00
13	Skt. Schraube M6 x 12 DIN 933	Hex. screw M6 x 12 DIN 933	21 56 067	21 56 067	21 56 067	21 56 067
14	Skt. Schraube M6 x 30 DIN 931	Hex. screw M6 x 30 DIN 931	21 55 071	21 55 071	21 55 071	21 55 071
15	Skt. Schraube M6 x 35 DIN 931	Hex. screw M6 x 35 DIN 931	21 55 072	-	21 55 072	21 55 072
15	Skt. Schraube M6 x 40 DIN 931	Hex. screw M6 x 40 DIN 931	-	21 55 073	-	-
16	Skt. Schraube M6 x 55 DIN 931	Hex. screw M6 x 55 DIN 931	21 55 076	-	21 55 076	-
16	Skt. Schraube M6 x 60 DIN 931	Hex. screw M6 x 60 DIN 931	-	21 55 077	-	-
16	Skt. Schraube M6 x 65 DIN 931	Hex. screw M6 x 65 DIN 931	-	-	-	21 55 078
17	Skt. Schraube M6 x 80 DIN 931	Hex. screw M6 x 80 DIN 931	21 55 081	21 55 081	21 55 081	-
17	Skt. Schraube M6 x 90 DIN 931	Hex. screw M6 x 90 DIN 931	-	-	-	21 55 082
18	Skt. Mutter M6 DIN 934	Hex. nut M6 DIN 934	25 15 105	25 15 105	25 15 105	25 15 105
19	Scheibe Ø 6,4 DIN 125	Washer Ø 6,4 DIN 125	26 02 109	26 02 109	26 02 109	26 02 109

Wasserhauptversorgungen

Art. 4263 / 4263-1 / 4263-2 / 4263-3 Abb. 63

Main Water Supply

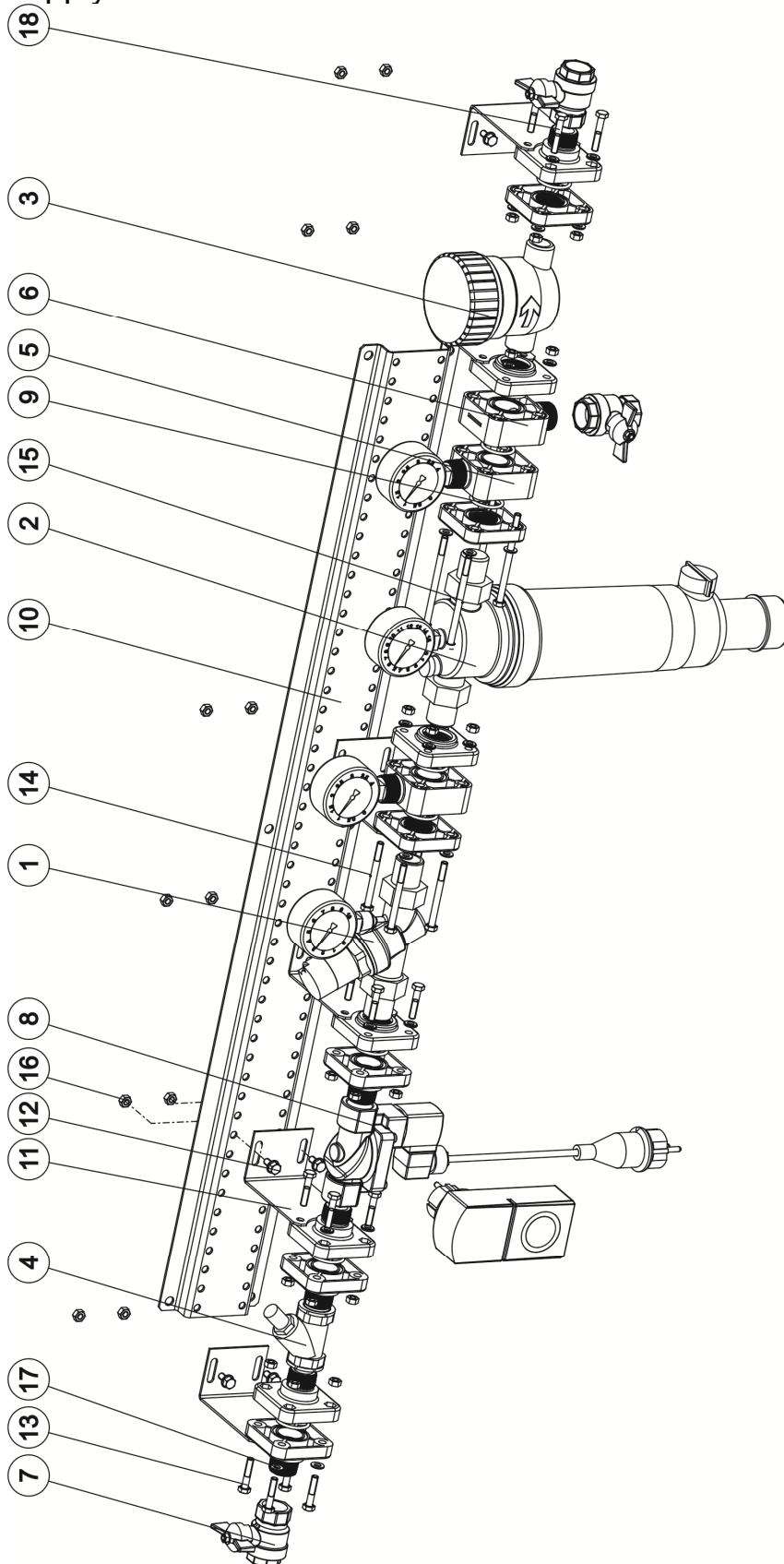


Abb. 63

Wasserhauptversorgungen
Art. 4263 / 4263-1 / 4263-2 / 4263-3 Abb. 63
 Main Water Supply

			4263	4263-1	4263-2	4263-3
Pos.	Benennung	Description	Art.-No.	Art.-No.	Art.-No.	Art.-No.
1	Druckreduzierventil mit Flansch	Pressure control valve with flange	031 200 01 00	031 200 01 00	031 200 01 00	031 200 01 00
2	Wasserfilter mit Flansch	Water filter with flange	031 200 02 00	-	031 200 02 00	-
	Rückspülfilter mit Flansch	Flush back filter with flange	-	031 200 11 00	-	031 200 11 00
3	Wasseruhr mit Flansch	Water meter with flange	031 200 03 00	031 200 03 00	031 200 03 00	031 200 03 00
4	Rückschlagventil mit Flansch	Non-return valve with flange	031 200 05 00	031 200 05 00	031 200 05 00	031 200 05 00
5	Flanschanschluß mit Manometer	Flange with pressure gauge	031 200 06 00	031 200 06 00	031 200 06 00	031 200 06 00
6	Flanschanschluß mit Kugelhahn	Flange with ball valve	031 200 07 00	031 200 07 00	031 200 07 00	031 200 07 00
7	Kugelhahn mit einem Flansch	Ball valve with one flange	031 200 08 00	031 200 08 00	031 200 08 00	031 200 08 00
8	Magnetventil mit Schaltkasten	Solenoid valve with switch box	-	-	031 200 09 00	031 200 09 00
9	Bis 09.2009 Flachdichtung	Up to 09/2009 Gasket	031 120 01 00	031 120 01 00	031 120 01 00	031 120 01 00
	Ab 09.2009 O-Ring 27x3	From 09/2009 O-Ring 27x3	30 07 356	30 07 356	30 07 356	30 07 356
10	Aufnahme 1000 mm lg.	Bracket 1000 mm lg.	031 110 06 00	031 110 06 00	031 110 06 00	031 110 06 00
11	Halter	Holder	031 110 02 00	031 110 02 00	031 110 02 00	031 110 02 00
12	Skt. Schraube M6 x 12 DIN 933	Hex. screw M6 x 12 DIN 933	21 99 067	21 99 067	21 99 067	21 99 067
13	Skt. Schraube M6 x 30 DIN 931	Hex. screw M6 x 30 DIN 931	21 55 071	21 55 071	21 55 071	21 55 071
13	Skt. Schraube M6 x 35 DIN 931	Hex. screw M6 x 35 DIN 931	-	-	21 55 072	21 55 072
14	Skt. Schraube M6 x 55 DIN 931	Hex. screw M6 x 55 DIN 931	21 55 076	-	21 55 076	-
14	Skt. Schraube M6 x 60 DIN 931	Hex. screw M6 x 60 DIN 931	-	21 55 077	-	-
14	Skt. Schraube M6 x 65 DIN 931	Hex. screw M6 x 65 DIN 931	-	-	-	21 55 078
15	Skt. Schraube M6 x 80 DIN 931	Hex. screw M6 x 80 DIN 931	21 55 081	21 55 081	21 55 081	-
15	Skt. Schraube M6 x 90 DIN 931	Hex. screw M6 x 90 DIN 931	-	-	-	21 55 082
16	Skt. Mutter M6 DIN 934	Hex. nut M6 DIN 934	25 15 105	25 15 105	25 15 105	25 15 105
17	Scheibe Ø 6,4 DIN 125	Washer Ø 6,4 DIN 125	26 02 109	26 02 109	26 02 109	26 02 109
18	Skt. Schraube M6 x 40 DIN 931	Hex. screw M6 x 40 DIN 931	21 55 073	-	-	-

Wasserhauptversorgungen

Art. 4265 / 4265-1 / 4265-2 / 4265-3 Abb. 64

Main Water Supply

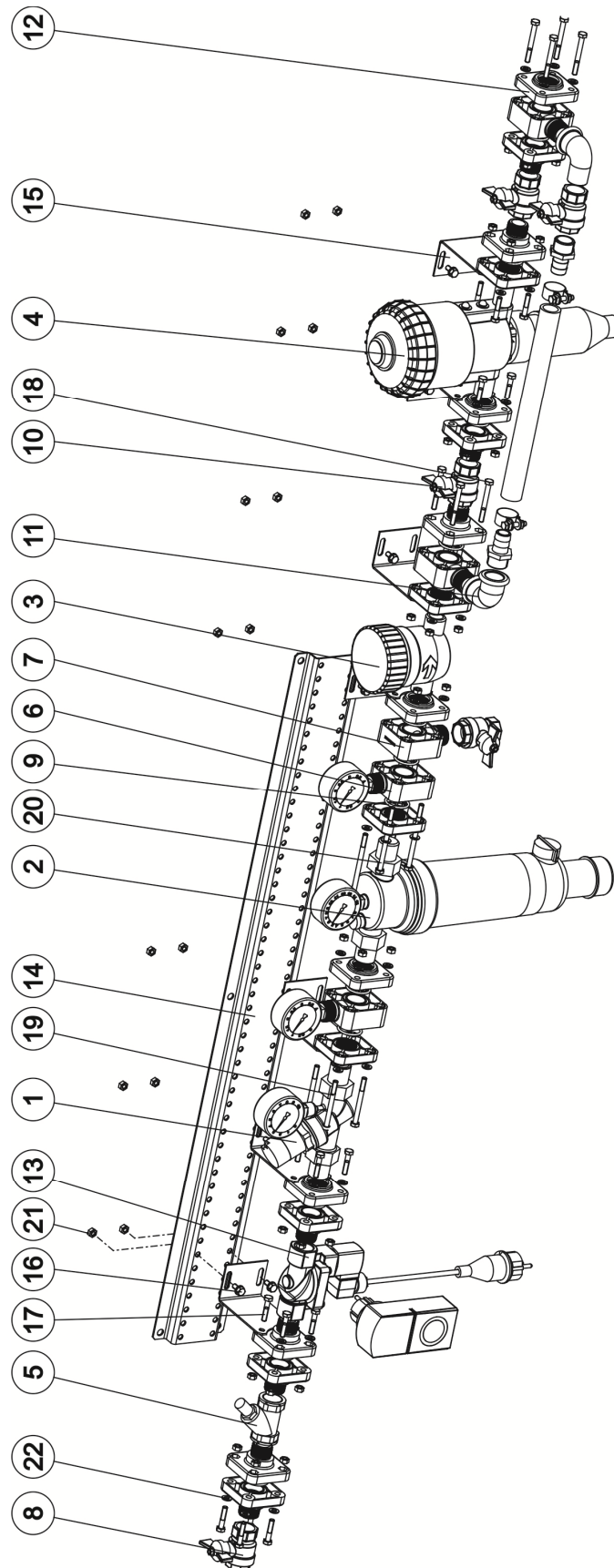


Abb. 64

Wasserhauptversorgungen
Art. 4265 / 4265-1 / 4265-2 / 4265-3 Abb. 64
 Main Water Supply

Pos.	Benennung	Description	4265	4265-1	4265-2	4265-3
			Art.-No.	Art.-No.	Art.-No.	Art.-No.
1	Druckreduzierventil mit Flansch	Pressure control valve with flange	031 200 01 00	031 200 01 00	031 200 01 00	031 200 01 00
2	Wasserfilter mit Flansch	Water filter with flange	031 200 02 00	-	031 200 02 00	-
2	Rückspülfilter mit Flansch	Flush back filter with flange	-	031 200 11 00	-	031 200 11 00
3	Wasseruhr mit Flansch	Water meter with flange	031 200 03 00	031 200 03 00	031 200 03 00	031 200 03 00
4	Medikamentendosierer mit Flansch	Medicator with flange	031 200 04 01	031 200 04 01	031 200 04 01	031 200 04 01
5	Rückschlagventil mit Flansch	Non-return valve with flange	031 200 05 00	031 200 05 00	031 200 05 00	031 200 05 00
6	Flanschanschluß mit Manometer	Flange with pressure gauge	031 200 06 00	031 200 06 00	031 200 06 00	031 200 06 00
7	Flanschanschluß mit Kugelhahn	Flange with ball valve	031 200 07 00	031 200 07 00	031 200 07 00	031 200 07 00
8	Kugelhahn mit einem Flansch	Ball valve with one flange	031 200 08 00	031 200 08 00	031 200 08 00	031 200 08 00
9	Flachdichtung	Gasket	031 120 01 00	031 120 01 00	031 120 01 00	031 120 01 00
10	Kugelhahn mit zwei Flanschen	Ball valve with two flanges	031 200 10 00	031 200 10 00	031 200 10 00	031 200 10 00
11	Bypass	Bypass	031 200 12 00	031 200 12 00	031 200 12 00	031 200 12 00
12	Flansch mit Innengewinde	Flange with inside thread	031 110 04 00	031 110 04 00	031 110 04 00	031 110 04 00
13	Magnetventil mit Schaltkasten	Solenoid valve with switch box	-	-	031 200 09 00	031 200 09 00
14	Aufnahme 1000 mm lg.	Bracket 1000 mm lg.	031 110 06 00	031 110 06 00	031 110 06 00	031 110 06 00
15	Halter	Holder	031 110 02 00	031 110 02 00	031 110 02 00	031 110 02 00
16	Skt. Schraube M6 x 12 DIN 933	Hex. screw M6 x 12 DIN 933	21 56 067	21 56 067	21 56 067	21 56 067
17	Skt. Schraube M6 x 30 DIN 931	Hex. screw M6 x 30 DIN 931	21 55 071	21 55 071	21 55 071	21 55 071
17	Skt. Schraube M6 x 35 DIN 931	Hex. screw M6 x 35 DIN 931	-	21 55 072	-	-
18	Skt. Schraube M6 x 55 DIN 931	Hex. screw M6 x 55 DIN 931	21 55 076	-	21 55 076	21 55 076
18	Skt. Schraube M6 x 60 DIN 931	Hex. screw M6 x 60 DIN 931	-	21 55 077	-	-
19	Skt. Schraube M6 x 65 DIN 931	Hex. screw M6 x 65 DIN 931	-	-	-	21 55 078
20	Skt. Schraube M6 x 80 DIN 931	Hex. screw M6 x 80 DIN 931	21 55 081	21 55 081	21 55 081	-
20	Skt. Schraube M6 x 90 DIN 931	Hex. screw M6 x 90 DIN 931	-	-	-	21 55 082
21	Skt. Mutter M6 DIN 934	Hex. nut M6 DIN 934	25 15 105	25 15 105	25 15 105	25 15 105
22	Scheibe Ø 6,4 DIN 125	Washer Ø 6,4 DIN 125	26 02 109	26 02 109	26 02 109	26 02 109

Schwimmerventil
 Art. 4204 Abb. 65
 Ball valve

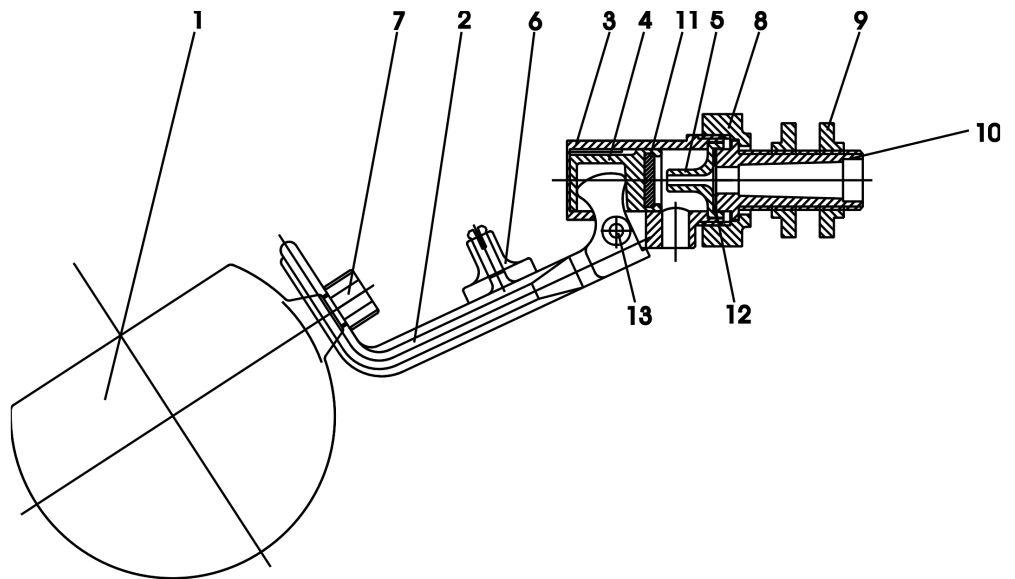


Abb. 65

Abb. 65

Pos.	Benennung	Description	Art.-No.
1	Schwimmer	Float	001 390 09 03
2	Hebel	Lever	001 390 01 00
3	Aufnahme	Bracket	001 390 02 00
4	Kolben	Piston	001 390 04 00
5	Düse	Nozzle	001 390 08 00
6	Düse	Nozzle	001 390 14 00
7	Klemmutter	Clamp nut	001 390 15 00
8	Überwurfmutter	Sleeve cap nut	001 390 13 00
9	Flachmutter	Plastic nut	4218-04
10	Gewindebuchse	Thread nut	001 390 07 00
11	Kolbendichtung	Piston washer	001 390 10 01
12	Ventildichtung	Valve washer	001 390 11 00
13	Bolzen	Bolt	001 390 03 00

Gefälleregler

Art. 4274-00 / 4275-00 / 4276-00 Abb. 66

Slope regulator

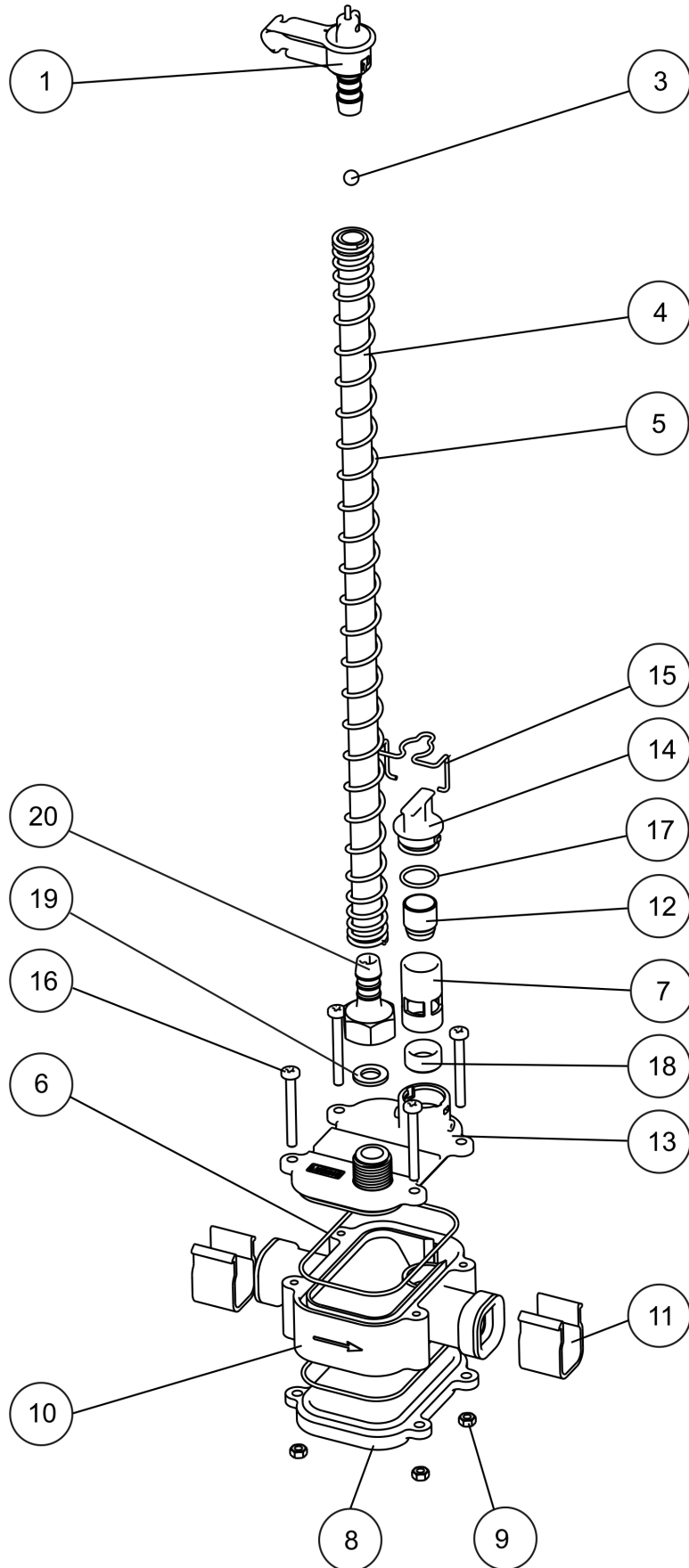


Abb. 66

Gefälleregler
Art. 4274-00 / 4275-00 / 4276-00 Abb. 66
 Slope regulator

Art.-Nr.			4274-00	4275-00	4276-00
Pos.	Benennung	Description	Code-Nr.:	Code-Nr.:	Code-Nr.:
1	Entlüftungstülle	Breather pin	001 300 55 01	001 300 55 01	001 300 55 01
3	Kugel Ø8mm geschliffen	Ball Ø8mm ground	001 370 19 03	001 370 19 03	001 370 19 03
4	Schlauch 12 x 2	Hose 12 x 2	001 320 08 00	001 320 08 00	001 320 08 00
5	Druckfeder	Iron spring	030 220 09 00	030 220 09 00	030 220 09 00
6	O-Ring 85 x 2	O-ring 85 x 2	30 01 087	30 01 087	30 01 087
7	Einsatzhülse	Inset case	030 250 14 01	030 250 14 01	030 250 14 01
8	Boden	Ground cover	030 250 16 00	030 250 16 00	030 250 16 00
9	Skt. Mutter M5 DIN 934	Hexagon nut M5 DIN 934	25 15 104	25 15 104	25 15 104
10	Gehäuse kpl.	Housing kpl.	030 200 36 00	030 200 36 00	030 200 36 00
11	Halter gelb	Holder yellow	030 130 01 01	030 130 01 01	030 130 01 01
12	Ventilstift 10 cm	Pin 10 cm	030 250 15 02	-	-
	Ventilstift 15 cm	Pin 15 cm	-	030 250 15 00	-
	Ventilstift 20 cm	Pin 20 cm	-	-	030 250 15 01
13	Deckel	Top cover	030 250 12 01	030 250 12 01	030 250 12 01
14	Einsatz blau 10 cm	Inset blue 10 cm	030 250 13 01	-	-
	Einsatz rot 15 cm	Inset red 15 cm	-	030 250 13 00	-
	Einsatz schwarz 20 cm	Inset black 20 cm	-	-	030 250 13 02
15	Sicherungsbügel	Locking strap	030 250 17 00	030 250 17 00	030 250 17 00
16	Linsenschraube M5 x 45 DIN 7985	Cheese head screw M5 x 45 DIN 7985	21 84 055	21 84 055	21 84 055
17	O-Ring 17 x 2	O-ring 17 x 2	30 01 118	30 01 118	30 01 118
18	Einsatzhülse für Gefälleregler	Inset case for slope regulator	001 140 13 00	001 140 13 00	001 140 13 00
19	Flachdichtung ½" innen	Washer ½" int. thread	4215-05	4215-05	4215-05
20	Schlauchtülle ½"	Hose connector ½"	4311-00	4311-00	4311-00

Gefälleregler einstellbar
Art. 4270-00 Abb. 67
Slope regulator adjustable

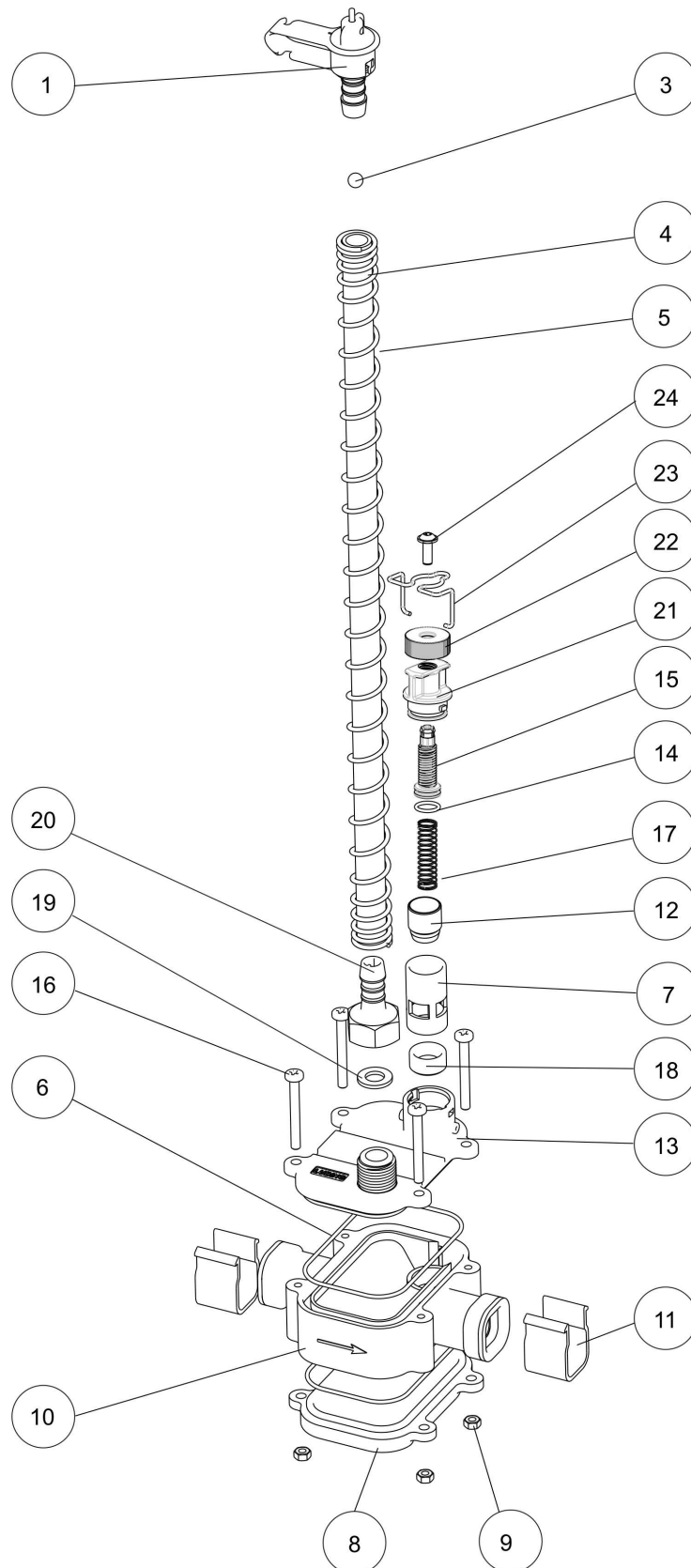


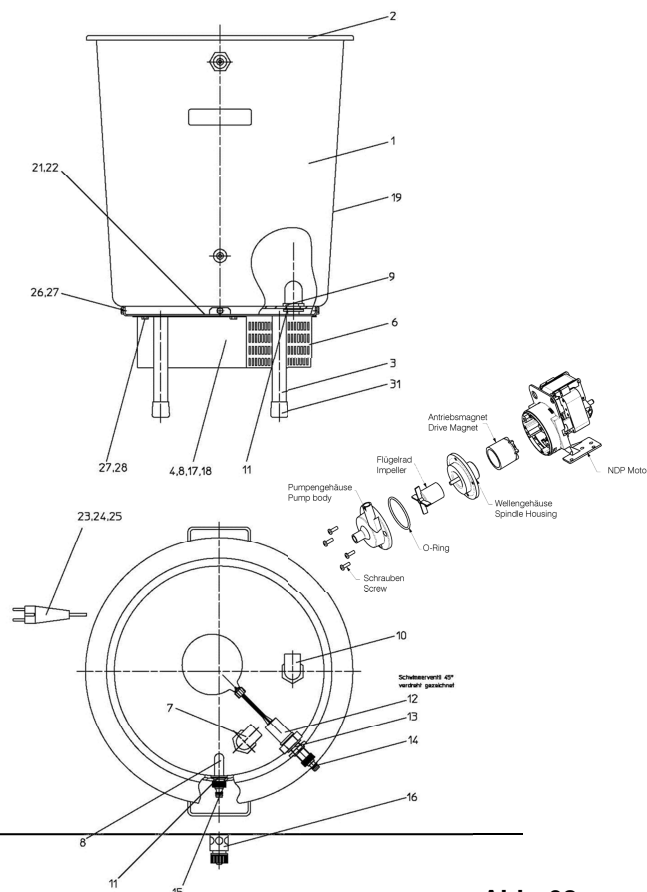
Abb. 67

Gefälleregler einstellbar
Art. 4270-00 Abb. 67
 Slope regulator adjustable

Art.-Nr.			4270-00
Pos.	Benennung	Description	Code-Nr.:
1	Entlüftungstülle	Breather pin	001 300 55 01
3	Kugel Ø8mm geschliffen	Ball Ø8mm ground	001 370 19 03
4	Schlauch 12 x 2	Hose 12 x 2	001 320 08 00
5	Druckfeder	Iron spring	030 220 09 00
6	O-Ring 85 x 2	O-ring 85 x 2	30 01 087
7	Einsatzhülse	Inset case	030 250 14 01
8	Boden	Ground cover	030 250 16 00
9	Skt. Mutter M5 DIN 934	Hexagon nut M5 DIN 934	25 15 104
10	Gehäuse kpl.	Housing kpl.	030 200 36 00
11	Halter gelb	Holder yellow	030 130 01 01
12	Ventilstift universal	Pin universal	030 250 15 04
13	Deckel	Top cover	030 250 12 01
14	O-Ring 10,82 x 1,78	O-ring 10,82 x 1,78	30 01 105
15	Verstellbolzen	Adjustable bolt	030 250 19 00
16	Linsenschraube M5 x 45 DIN 7985	Cheese head screw M5 x 45 DIN 7985	21 84 055
17	Druckfeder	Pressure spring	32 03 034
18	Einsatzhülse für Gefälleregler	Inset case for slope regulator	001 140 13 00
19	Flachdichtung 1/2" innen	Washer 1/2" int. thread	4215-05
20	Schlauchtülle 1/2"	Hose connector 1/2"	4311-00
21	Einsatz universal	Inset universal	030 250 13 03
22	Verstellrad	Adjusting wheel	030 250 20 00
23	Sicherungsbügel	Locking strap	030 250 17 01
24	PT-Schraube 5 x 14	PT-Screw 5 x 14	21 96 203

Bis Baujahr 05/2010 Mischgerät 60 Liter
Art. 4248 Abb.68
 Manufactured up to 05/2010 Mixer 60 Litre

Pos.	Benennung	Description	Art.-No.
1	Behälter 75 l	Container 75 l	042 120 01 01
2	Deckel	Cover	040 120 05 01
3	Gestell	Frame	042 100 01 00
4	Zentrifugalpumpe NDP 35/3	Centrifugal pump NDP 35/3	48 03 001
5	Kabelendhülse	Cable case	52 01 001
6	Pumpenabdeckung	Pump cover	042 120 13 01
7	Ansaugwinkel	Suction angle	001 370 02 02
8	Auslauf 3/4"	Outlet 3/4"	4209
9	Flachmutter 3/4"	Hex nut 3/4"	6320
10	Auslaufwinkel	Escape angle	001 370 02 03
11	Dichtring 3/4" außen	Washer 3/4" outside	4212
12	Schwimmerventil	Ball valve	4204
13	Dichtring 1/2" außen	Washer 1/2" outside	4214
14	Gardena Hahnstück 1/2"	Gardena connector 1/2"	42 50 021
15	Gardena Hahnstück 3/4"	Gardena connector 3/4"	42 50 041
16	Gardena Wasserstop 3/4"	Gardena Water stop 3/4"	42 50 046
17	Schlauchkupplung 100 mm	Tube connector 100 mm	001 330 08 00
18	Schneckenwindeschelle 20-32	Clip 20-32	40 11 407
19	Skala 60 l	Scale 60 l	63 60 005
20	Erdanschluß standard	Ground connection standard	51 85 001
21	Skt.-Schraube M 5 x 8	Hex screw M 5 x 8	DIN 933 St vz
22	Scheibe ø 5,3	Washer ø 5,3	DIN 125 St vz
23	Kabelverschraubung PG 9	Glans PG 9	51 70 002
24	Gegenmutter PG 9	Nut PG 9	51 71 002
25	Schutzkontaktstecker	Shockproof plug	51 40 002
26	Blechschrabe BZ 6,3 x 19	Tapping screw BZ 6,3 x 19	DIN 7976 St vz
27	Scheibe ø 6,4	Washer ø 6,4	DIN 125 St vz
28	Skt.-Schraube M 6 x 10	Hex screw M 6 x 10	DIN 933 St vz
29	Quetschkabelschuh	Crushing cable socket	52 02 001
30	Flachsteckhülse	Plug sleeve	52 03 001
31	Rahrkappe	Plastic pipe cap	70 50 227



Ab Baujahr 05/2010 Mischgerät 60 Liter

Art. 4248 Abb.69

Manufactured as from 05/2010 Mixer 60 Litre

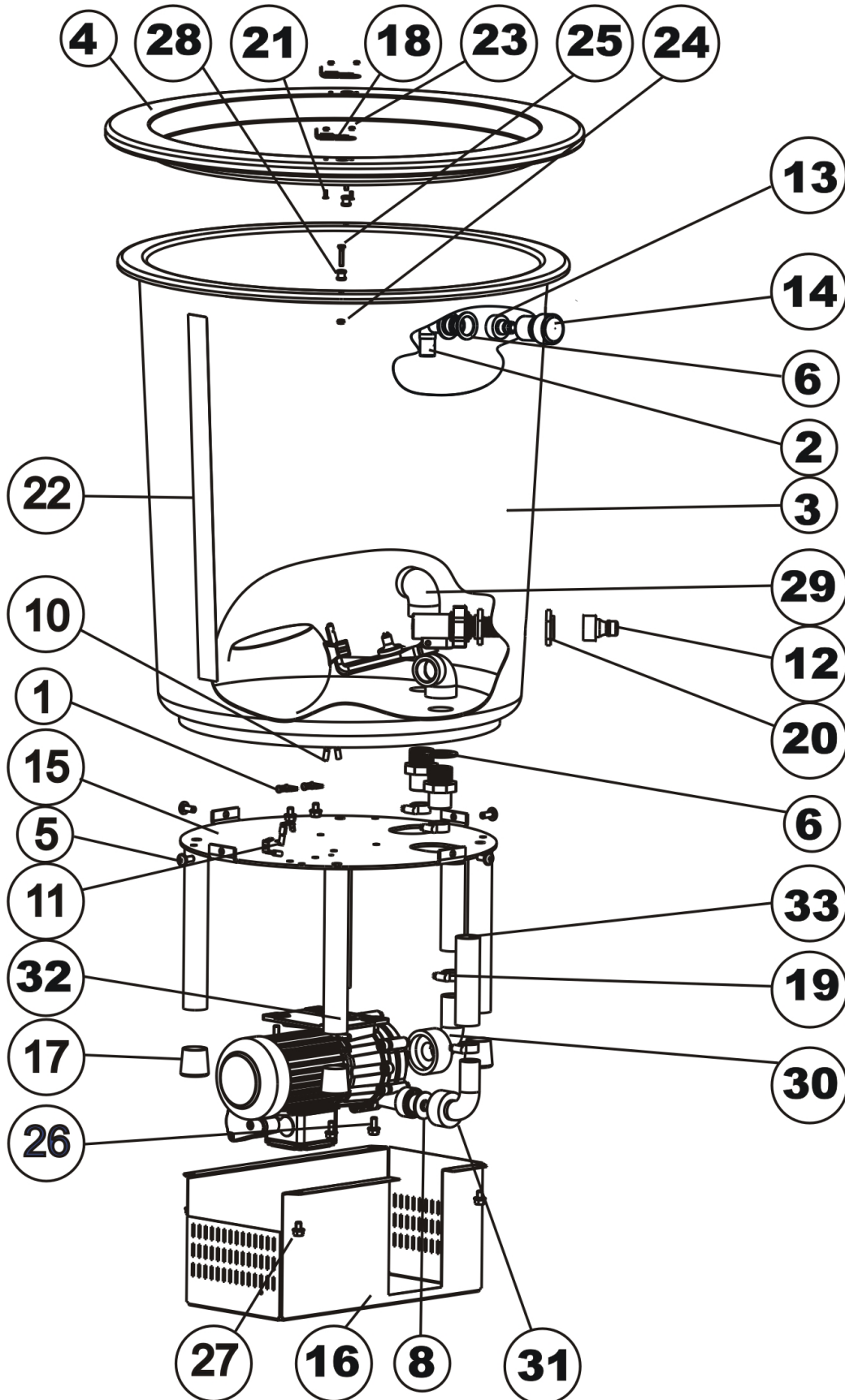


Abb. 69

Ab Baujahr 05/2010 Mischgerät 60 Liter

Art. 4248 Abb. 69

Manufactured as from 05/2010 Mixer 60 Litre

Pos.	Benennung	Description	Art. Nr.
1	Alu-Befestigungsschelle	Alu clip 4,8mm	40 09 071
2	Auslauf 3/4" winklig weiß	Outlet 90 degree elbow	4209-04
3	Behälter 75L	Tank 75l	042 120 01 01
4	Deckel	Cover mixer and medomix	040 120 05 01
5	DELTA PT Schraube WN 5451 6x15	DELTA PT screw WN 5451 6x15	21 96 224
6	Dichtring 3/4" Aussengewinde	Washer 3/4" ext.thread	4212-05
7	Drosselscheibe D10mm für Mischgeräte	Baffle Ø10mm	042 140 01 00
8	Drosselscheibe D12mm für Mischgeräte	Baffle Ø12mm	042 140 01 01
9	Drosselscheibe D14mm für Mischgeräte	Baffle Ø14mm	042 140 01 02
10	Erdanschluß Standart	Ground terminal	51 85 001
11	Flachsteckhülse 6,3x0,8x1qmm	Receptacle for tabs 6.3x0.8x1 qmm	52 03 001
12	Gardena Hahnstück 1/2"	Gardena Connector 1/2"	42 50 021
13	Gardena Hahnstück 3/4"	Gardena Connector 3/4"	42 50 041
14	Gardena Wasserstop 3/4"	Gardena water stop 3/4"	42 50 046
15	Gestell 60L	Base frame 60l	042 100 01 01
16	Pumpenabdeckung 60l	Cover for pump 60l	042 120 13 02
17	Rohrkappe Ø27mm schwarz	Pipe cap Ø27mm black	70 50 227
18	Schiebeverschuß kpl.	Slide closure cpl.	38 05 060
19	Schneckenengewindeschelle W4 20-32mm	Worm drive hose clip W4 20-32	40 11 507
20	Schwimmerventil	Ball valve 1/2"	4204
21	Senkschraube M3x8	Slotted countersunk screw M3x8	21 61 016
22	Skala Klarfolie 3x42 cm	Scale for mixer 4248	63 60 005
23	Skt. Mutter M3	Hexagon nut M3	25 15 102
24	Skt. Mutter M4	Hexagon nut M4	25 15 303
25	Skt.-Schraube M4x20	Hexagon screw M4x20	23 56 033
26	Skt.-Schraube mit Scheibe M6x12	Hexagon screw with flange M6x12	21 99 067
27	Skt.-Schraube mit Scheibe M6x8	Hexagon screw with flange M6x8	21 99 065
28	Verschußzapfen	Sealing stud	042 120 10 00
29	Winkel 90° 2 x 3/4" IG	Elbow 90° 25mm x 3/4"	42 06 011
30	Winkelschlauchtülle 1 1/4" x 25mm	Angle hose connector 1 1/4" x25mm	40 12 028
31	Winkelschlauchtülle 1" x 22mm	Angle hose connector 1" x22mm	40 12 023
32	Zentrifugalpumpe RM PP	Centrifugal pump RM PP	48 03 007
33	Übergangsstück 3/4" außen auf Schlauch	Transition piece 3/4" with tube	042 100 14 00

Mischgerät 180 Liter
Art. 4258 Abb. 70
 Mixer 180 Litre

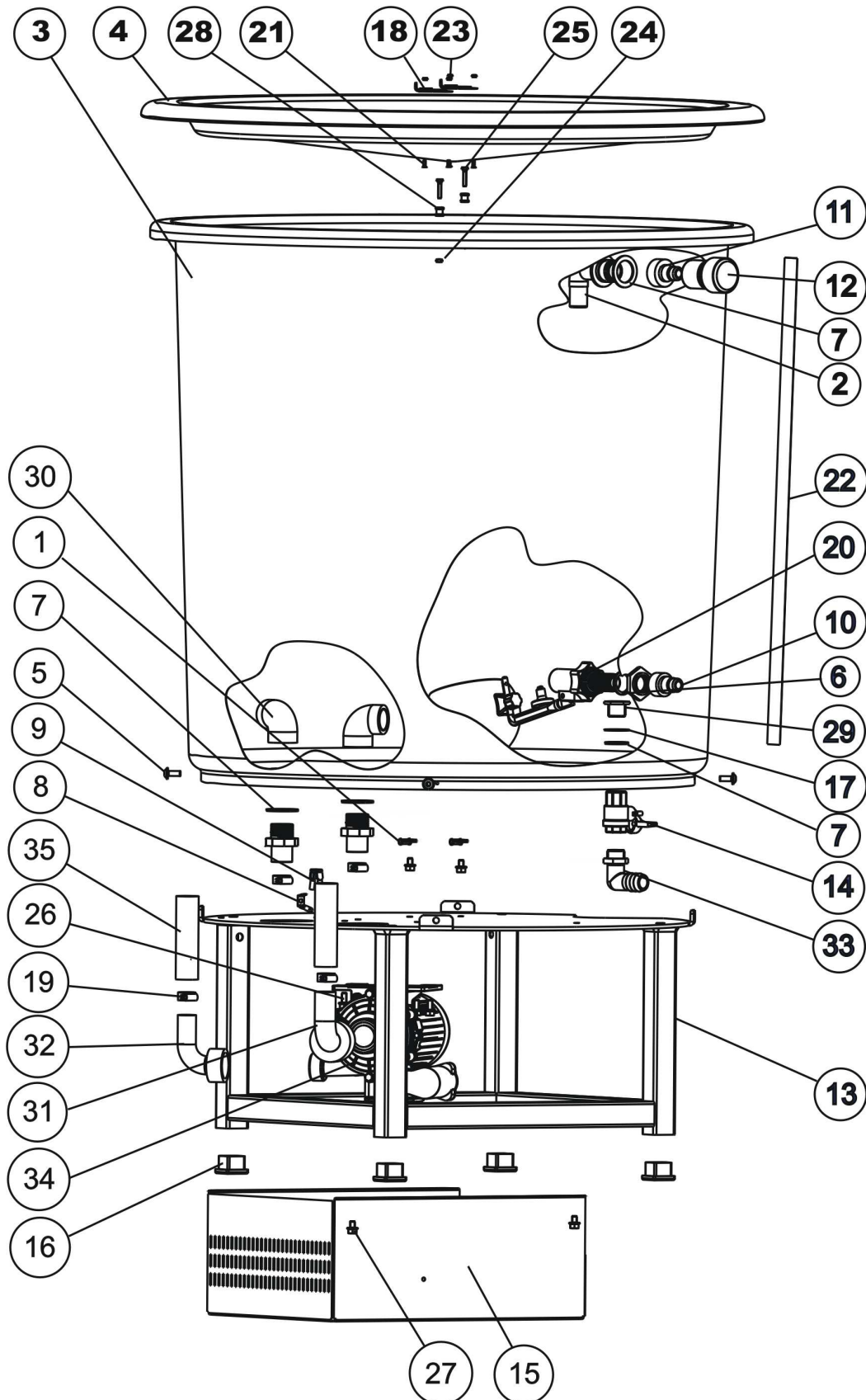


Abb. 70

Mischgerät 180 Liter
Art. 4258 Abb. 70
 Mixer 180 Litre

Pos.	Benennung	Description	Art.Nr.
1	Alu-Befestigungsschelle	Alu clip 4,8mm	40 09 071
2	Auslauf 3/4" winklig weiß	Outlet 90 degree elbow	4209-04
3	Behälter 180l	Tank 180l	042 120 02 00
4	Deckel 180l	Cover mixer 180 l	040 120 06 00
5	DELTA PT Schraube WN 5451 6x15	DELTA PT screw WN 5451 6x15	21 96 224
6	Dichtring 1/2"	Washer 1/2"	4214-05
7	Dichtring 3/4" Aussengewinde	Washer 3/4" ext.thread	4212-05
8	Erdanschluß Standart	Ground terminal	51 85 001
9	Flachsteckhülse 6,3x0,8x1 qmm	Receptacle for tabs 6.3x0.8x1 qmm	52 03 001
10	Gardena Hahnstück 1/2"	Gardena Connector 1/2"	42 50 021
11	Gardena Hahnstück 3/4"	Gardena Connector 3/4"	42 50 041
12	Gardena Wasserstop 3/4"	Gardena water stop 3/4"	42 50 046
13	Gestell 180 l	Base frame 60l	042 100 04 01
14	Kugelhahn 1/2" IG	Ball valve 1/2" internal thread	4389
15	Pumpenabdeckung 180l	Cover for pump 60l	042 120 14 01
16	Rohrkappe 30x30x2	Pipe cap	70 50 005
17	Scheibe 30x21x1	Washer 30x21x1	040 140 02 00
18	Schiebeverschluß kpl.	Slide closure cpl.	38 05 060
19	Schneckenengewindeschelle W4 20-32mm	Worm drive hose clip W4 20-32	40 11 507
20	Schwimmerventil	Ball valve 1/2"	4204
21	Senkschraube M3x8	Slotted countersunk screw M3x8	21 61 016
22	Skala 180 l	Scale for mixer 4258	63 60 007
23	Skt. Mutter M3	Hexagon nut M3	25 15 102
24	Skt. Mutter M4	Hexagon nut M4	25 15 303
25	Skt.-Schraube M4x20	Hexagon screw M4x20	23 56 033
26	Skt.-Schraube mit Scheibe M6x12	Hexagon screw with flange M6x12	21 99 067
27	Skt.-Schraube mit Scheibe M6x8	Hexagon screw with flange M6x8	21 99 065
28	Verschlußzapfen	Sealing stud	042 120 10 00
29	Verschraubung 1/2" Edelstahl	Screw connection 1/2" stainless steel	040 120 14 01
30	Winkel 90° 2 x 3/4" IG	Elbow 90° 25mm x 3/4"	42 06 011
31	Winkelschlauchtülle 1 1/4" x 25mm	Angle hose connector 1 1/4" x25mm	40 12 028
32	Winkelschlauchtülle 1" x 22mm	Angle hose connector 1" x22mm	40 12 023
33	Winkelschlauchtülle 1/2"	Angle hose connector 1/2"	40 12 008
34	Zentrifugalpumpe RM PP	Centrifugal pump RM PP	48 03 007
35	Übergangsstück 3/4" außen auf Schlauch	Transition piece 3/4" with tube	042 100 14 00

Dokumentendaten / Document data

Dateiname der Dokumentation: **0903_ErsatzteillisteBodenhaltung_6_1.docx**
 File name of document:
 Version: **6.1**
 Erstausgabedatum: **31.03.2005**
 First issued:
 Letzte Änderung : **30.10.2013**
 Last modification:

Sehr geehrte Leserin, sehr geehrter Leser,

durch permanente Weiterentwicklung unserer Produkte und innovative Neuentwicklungen werden unsere Produktdokumentationen regelmäßig aktualisiert. Bei Fragen wenden Sie sich an uns oder Ihre **LUBING** Niederlassung / Vertretung.

Der aktuelle Stand der Niederlassung / Vertretung ist immer im Internet: www.lubing.de

©2013 LUBING Maschinenfabrik GmbH & Co. KG, Lubingstraße 6, 49406 Barnstorf.

Alle Rechte vorbehalten. Nachdruck, auch auszugsweise, nur mit Genehmigung der Firma gestattet.

Dear Reader,

Permanent development of our products and innovative new designs mean that our assembly and operating instructions as well as spare parts sheets are regularly updated. If you have any queries, please contact us or your LUBING dealer.

Current status online at: www.lubing.com

©2013 LUBING Maschinenfabrik GmbH & Co. KG, Lubingstraße 6, 49406 Barnstorf.

All rights reserved. Reprints, incl. excerpts thereof, only with authorisation of the company

Änderungsvermerke / Modification notes

Version	Seite Page	Änderungsdatum Modification date	Änderung Modification
5.0	14	03.04.2008	Neue Spülentlüftungen / New Flush Breather Units
5.1	4 / 5 / 34 / 36	17.11.2009	Neuer Schwimmer 001 390 09 03 ersetzt 001 390 09 02 und 001 390 09 02 Neuer Gefälleregler 4270-00 New float 001 390 09 03 replaces 001 390 09 02 and 001 390 09 02 New slope regulator 4270-00
5.2	28	14.01.2010	Neue Mittenabspernung / New Mid-line shut off valve
5.3	40-43	25.05.2010	Neue Mischgeräte / New Mixer #4248, 60 L ; # 4258, 180 L
5.4	div.	03.11.2011	TwinClean Line eingefügt / inserted
5.5	13	16.11.2011	Zirkulationseinheit div. Artikelnummern geändert / Circulation unit dif. item no. changes
5.6	16	12.12.2012	Endstück Pos. 4 war 30 02 280 und Pos. 5 war 30 02 282 End piece Pos. 4 was 30 02 280 and Pos. 5 was 30 02 282
5.7	7	03.07.2013	Starter Cup Schlauch war 40 02 012 tube was 40 02 012
5.8	39	15.07.2013	Kolbendichtung Pos. 11 war 001 390 10 00 Piston washer Pos. 11 was 001 390 10 00
5.9	24	09.09.2013	Gewichtsangaben Handwinden geändert / Load data handwinch changed
6.0	33-38	08.10.2013	Flachdichtung durch O-Ring 30 07 356 ersetzt Gasket replaced with O-Ring 30 07 356
6.1	6	30.10.2013	Flachdichtung 4215-05 ergänzt; Washer 4215-05 added