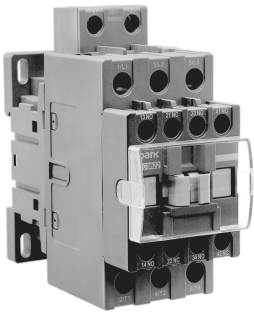


Ex9C25~38



Contactor
 Stykač
 Stykač
 Stycznik
 Contactor
 Leistungsschutz
 Contacteur
 Контактор
 Контактор
 Motorni kontaktor

IEC/EN 60947-4-1

Mounting instructions
 Montážní návod
 Montážne inštrukcie
 Instrukcja montażu
 Instrucțiuni de asamblare
 Montageanweisung
 Instructions de montage
 Инструкция по монтажу
 Monteringsanvisning
 Istruzioni di montaggio
 Instrucciones de montaje
 Összeszerelési útmutató

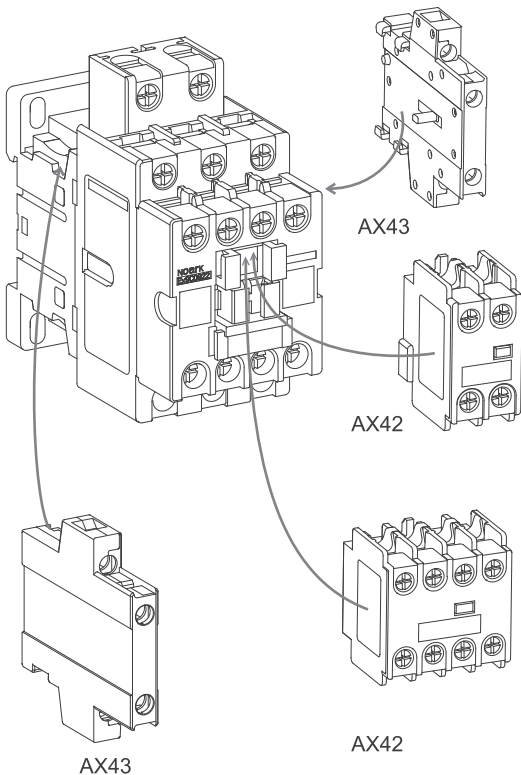
Asennusohjeita
 Montage-instructies
 Instruções de montagem
 Navodila za montažo
 Οδηγίες Εγκατάστασης
 Инструкции за инсталиране
 Monteringsvejledning
 Montažu upute
 Surinkimo instrukcijos
 Instalēšanas instrukcijas
 Скупштина упутство
 Paigaldusjuhendid

Caution: Installation by electricians only
 Varování: Montáž pouze osobou s elektrotech. kvalifikací
 Varovanie: Montáž iba osobou s elektrotech. kvalifikáciou
 Uwaga: Montaż tylko przez uprawnionych instalatorów
 Atenție: Instalare numai de către electricieni
 Vorsicht: Montagenur durch Elektrofachkräfte
 Attention: Montage uniquement par un électricien
 Осторожно: Монтаж только электрика

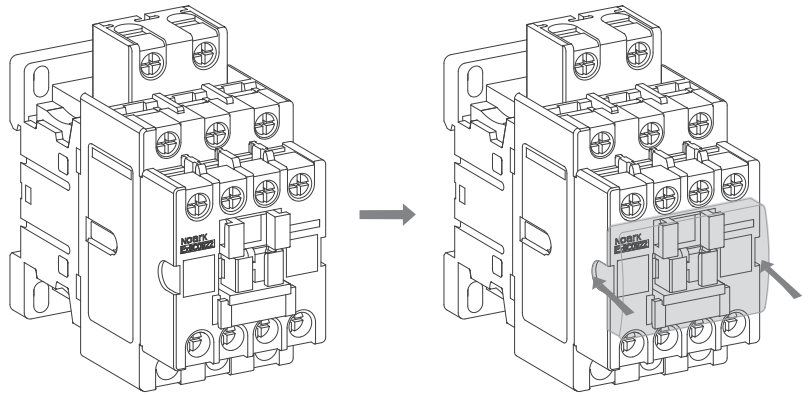
NOARK

A

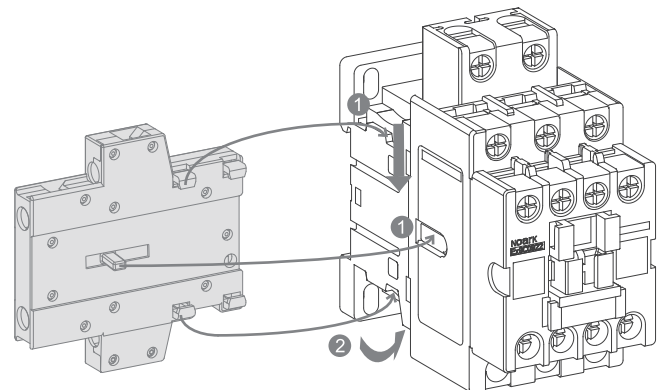
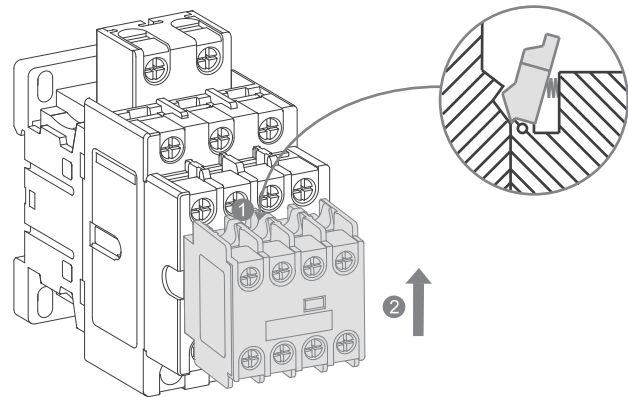
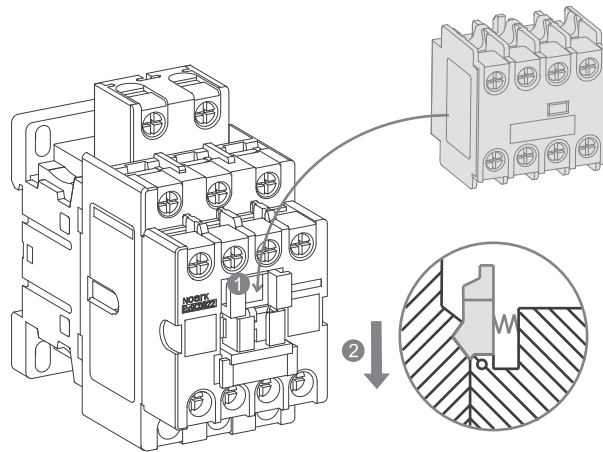
Ex9C25/Ex9C32/Ex9C38

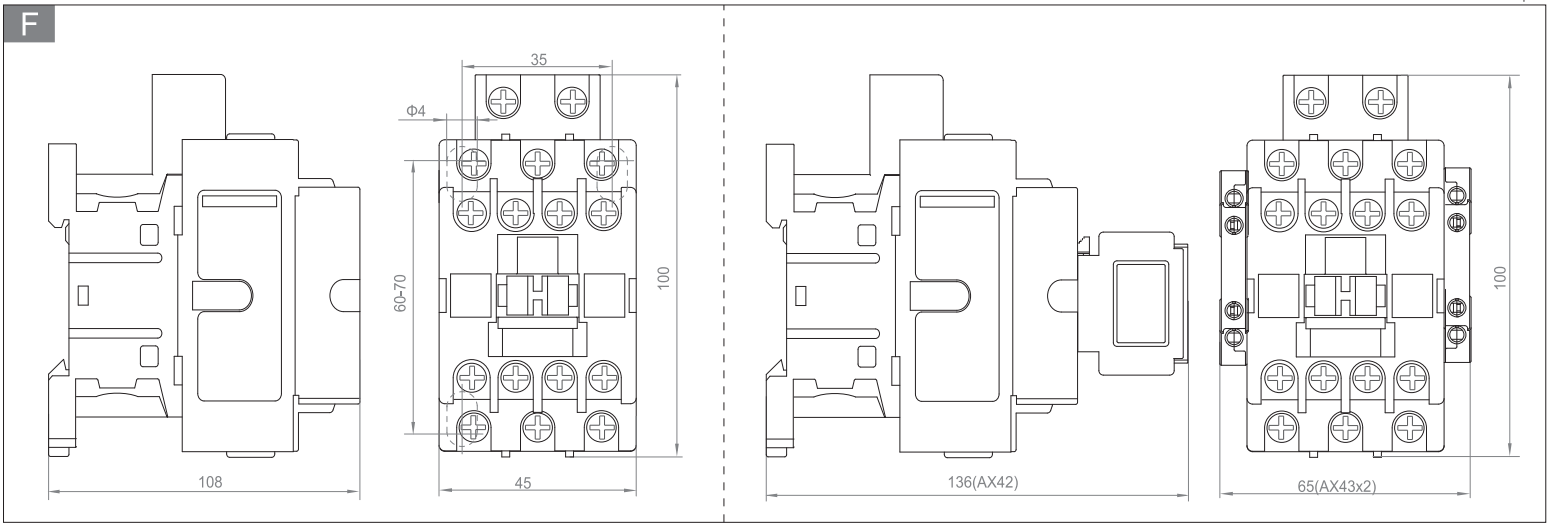
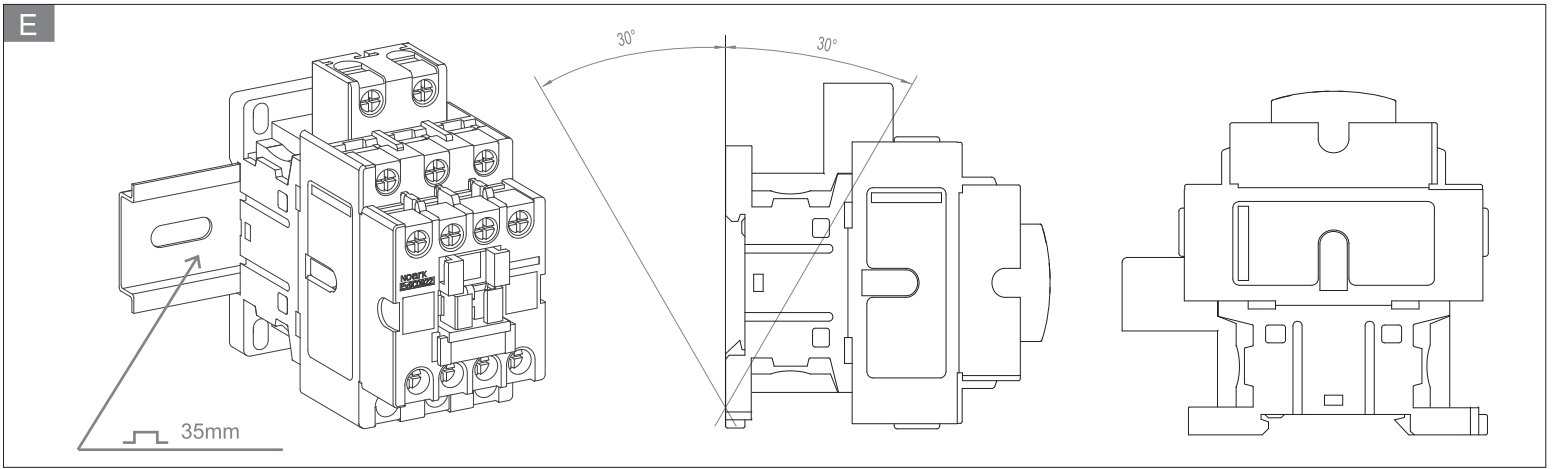
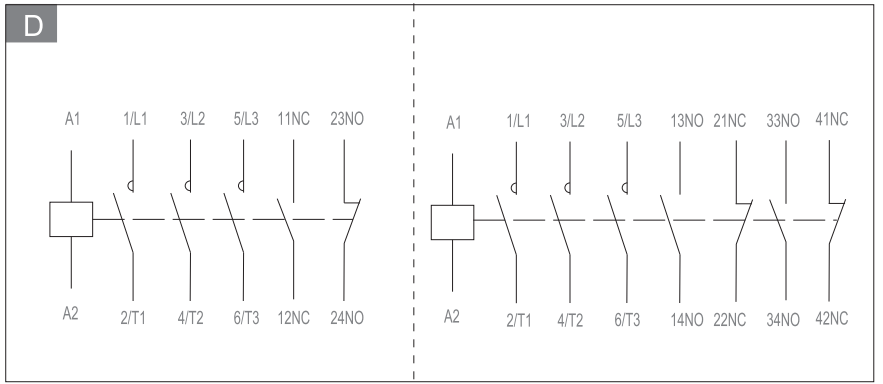
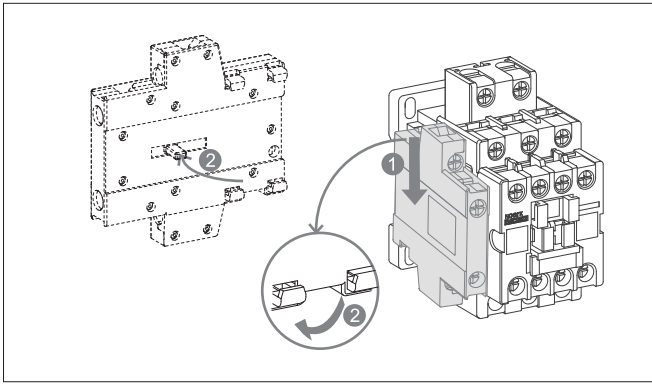


B



C





G

	M4 2.5N·m										
			mm ²	mm ²	mm ²	mm ²	mm ²	mm ²	mm ²	mm ²	mm ²
			2.5~10	2.5~10	1~10	1.5~6	1~10	1.5~6	1.5~10	2.5~10	2.5~10
	M3.5 1.7N·m										
			mm ²	mm ²	mm ²	mm ²	mm ²	mm ²	mm ²	mm ²	mm ²
			1~4	1~4	1~4	1~2.5	1~4	1~2.5	1~4	1~4	1~4