

Прожекторы для бассейна 300

Для бетонных бассейнов и бассейнов, облицованных пленкой

Pahlén 
swimming pool equipment

12В~ 300Вт IP68

Артикул 12250: тип 300А, бетон
Артикул 12270: тип 300СА, пленка



Для использования только погруженным в воду. Для работы только с безопасным разделительным трансформатором. Светильник должен подключаться через разделительный трансформатор 12В, 300Вт.

Установка распределительной коробки должна осуществляться с учетом местных правил организации электросетей.

Установите нишу для светильника в стену бассейна. Положите немного водостойкой смазки в резьбу ниши.

Установите кабельный канал в нише и распределительной коробке.

Уплотните резьбу, например, с помощью уплотняющей ленты. Кабельный канал должен устанавливаться таким образом, чтобы радиус изгиба не был меньше 100 мм.

Для тип 300А: Передний край ниши не должен выступать за плоскость бетонной стены (см. схему).

Для тип 300СА: После установки облицовки, заполните бассейн водой до уровня примерно на 10 см ниже ниши.
Установите фронтальное пластиковое кольцо и уплотнение, чтобы облицовка плотно прилегла к нише.

Вставьте кабель в кабельный канал и присоедините его к распределительной коробке. Затяните крепление в распределительной коробке для уплотнения кабеля.

Установите контактное гнездо на кабеле лампы там, где он проходит через уплотнитель кабеля в нише и затяните уплотнитель кабеля.

Оберните лишний кабель вокруг колбы светильника и вставьте осветительный прибор в нишу.

Перед тем, как включить светильник, убедитесь, что он полностью покрыт водой. При замене лампы, кольцо также следует заменить.

Если повреждены внешние кабель или шнур прожектора, то во избежание опасности они должны заменяться только квалифицированным техническим специалистом.

Следуйте нижеуказанным рекомендациям:

Содержание хлора: макс. 3 мг/л (ppm)

Содержание хлоридов: макс. 250 мг/л

Водородный показатель pH: 7,2-7,8

Щёлочность: 60-120 мг/л (ppm)

Кальциевая жёсткость: 200-1000 мг/л (ppm)

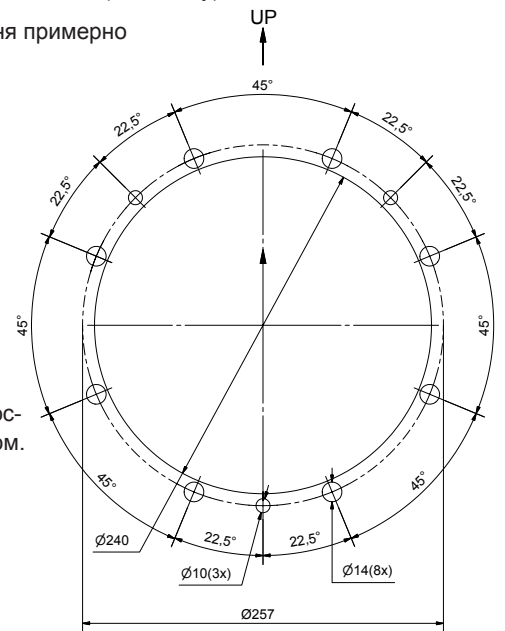
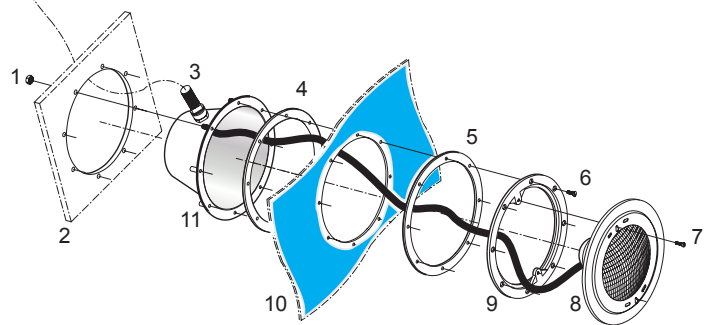


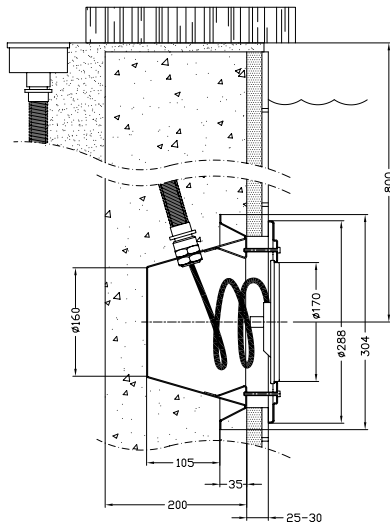
Схема элементов прожектора 300 СА для бассейна

- 1 Гайка M8 + шайба (3шт.)
- 2 Рамка
- 3 Кабельный канал
- 4 Уплотнение самоклеющееся
- 5 Уплотнение
- 6 Винт с потайной головкой M6x20 (8шт.)
- 7 Винт для скрыт. пров. M5x20 (2 шт)
- 8 Блок лампы
- 9 Фронтальное пластиковое кольцо
- 10 Облицовка
- 11 Ниша для светильника
- 12 Распределительная коробка



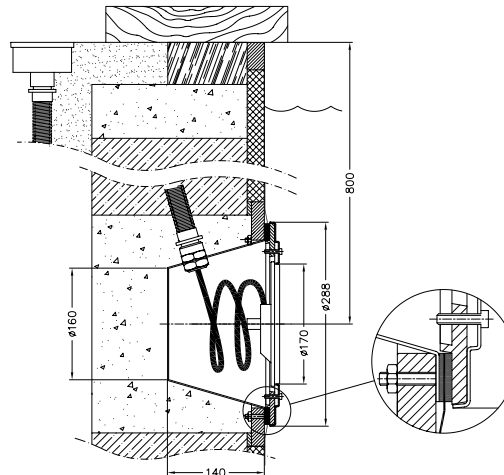
тип 300А

Тип стены: 200 мм бетонная стена, облицованная плиткой



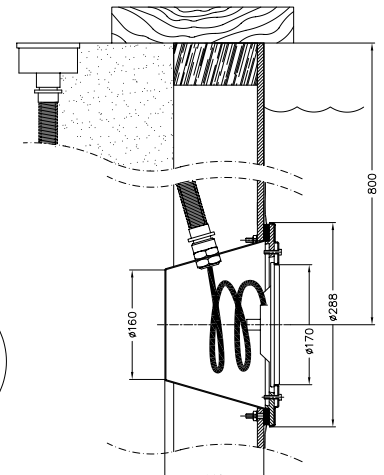
тип 300СА

Тип стены: строительные блоки с изоляцией и прокладкой



тип 300СА

Тип стены: фанера на раме или оцинкованная сталь



ИНСТРУКЦИЯ ПО МОНТАЖУ