



Irbis

Турникет «Irbis» разработан специально для обслуживания горнолыжных курортов в составе локальной платежной системы «Татры». Идеален для горнолыжных баз, парков развлечений, центров культурно-массового досуга, туристических комплексов и т.д. Он бесперебойно работает под открытым небом, даже при крайне неблагоприятных погодных условиях. Может быть установлен на разные виды покрытий, в том числе на снег, грунт. Эргономика «Irbis» была идеально продумана для людей в специальной экипировке (лыжников, сноубордистов и др.) — турникет имеет удобный поручень и регулируемую высоту, а также комплектуется считывателем бесконтактных карт увеличенного радиуса действия.



Триподный турникет

тип турникета, где преграждение прохода осуществляется триподом



Outdoor-решение

устойчив к воздействиям окружающей среды в местах с неблагоприятным климатом



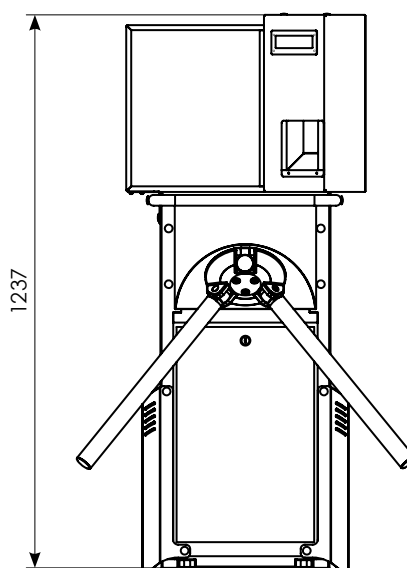
Антипаника

функция, позволяющая открыть турникет для прохода в случае чрезвычайной ситуации



Функциональные особенности:

- Оснащен электромеханическим механизмом, что наряду с особенностями конструкции делает его предельно устойчивым к воздействиям окружающей среды, даже в местах с крайне неблагоприятным климатом.
- Возможность внутренней установки следующего оборудования:
 - считыватель 125 кГц RFID-карт или 13,56 МГц MIFARE® карт увеличенного радиуса действия, что повышает удобство использования турникета;
 - считыватель штрихкода.
- Конструкция турникета максимально адаптирована для использования людьми в специальной экипировке (лыжниками, сноубордистами и др.).
- Двустрочный LCD-индикатор, служит для вывода подсказок, может показывать остаток средств на карте.



Варианты исполнения:

Корпус:	нержавеющая полированная сталь
	алюминий
Штанги трипода:	нержавеющая полированная сталь
Механизм:	электромеханический

Габаритные размеры:

Высота корпуса	1237-1400 мм (с возможностью регулировки)
Длина корпуса	480 мм
Ширина корпуса	350 мм
Штанга трипода	500 мм
Ширина прохода	550-600 мм
Вес стойки	46 кг

Технические характеристики:

Напряжение питания	24 В ± 10%
Потребляемая мощность	30 Вт
Пропускная способность	не менее 10 человек/мин
Рабочая температура	-30...+45°C
Класс пылевлагозащиты	IP 54

