

ОВЕН ТРМ1

Измеритель-регулятор
многофункциональный
одноканальный

Руководство по эксплуатации
АРВВ.421210.002-01 РЭ



Содержание

Указания по безопасному применению.....	5
Используемые аббревиатуры	6
Введение	6
1 Назначение и функции	9
2 Технические характеристики и условия эксплуатации	10
2.1 Технические характеристики	10
2.2 Условия эксплуатации	15
3 Меры безопасности	16
4 Монтаж	18
4.1 Установка прибора настенного крепления Н	18
4.2 Установка прибора щитового крепления Щ1	20
4.3 Установка прибора щитового крепления Щ2	23
4.4 Установка прибора щитового крепления Щ11	26
4.5 «Быстрая» замена прибора (корпус Щ11).....	29
4.6 Установка прибора DIN-реечного крепления Д	30
5 Подключение	31
5.1 Рекомендации по подключению	31
5.2 Порядок подключения	33
5.3 Назначение контактов клеммника	34
5.4 Подключение датчиков	36
5.4.1 Общие сведения	36
5.4.2 Подключение ТС по трехпроводной схеме	37
5.4.3 Подключение ТС по двухпроводной схеме	38

5.4.4	Подключение ТП.....	39
5.4.5	Подключение датчиков с унифицированным выходным сигналом тока или напряжения.....	39
5.5	Подключение нагрузки к ВУ	43
5.5.1	Подключение нагрузки к ВУ типа Р	43
5.5.2	Подключение нагрузки к ВУ типа К	44
5.5.3	Подключение нагрузки к ВУ типа Т	44
5.5.4	Подключение нагрузки к ВУ типа С	45
5.5.5	Подключение нагрузки к ВУ типа С3	47
5.5.6	Подключение нагрузки к ВУ типа И	47
5.5.7	Подключение нагрузки к ВУ типа У	50
6	Эксплуатация	51
6.1	Принцип работы	51
6.2	Управление и индикация	52
6.3	Включение и работа	55
7	Настройка	56
7.1	Последовательность настройки	56
7.2	Настройка цифровой фильтрации измерений	63
7.3	Коррекция измерительной характеристики датчиков	66
7.4	Настройка вычисления квадратного корня	68
7.5	Режим быстрого измерения	68
7.6	Настройка режима работы ЛУ	69
7.6.1	Настройка режима устройства сравнения	70
7.6.2	Настройка режима П-регулятора	76
7.6.3	Настройка режима регистратора	77
7.6.4	Настройка безопасного состояния ВУ	78

8 Техническое обслуживание	79
8.1 Общие указания	79
8.2 Юстировка	80
8.2.1 Общие сведения	80
8.2.2 Юстировка при работе с ТС	81
8.2.3 Юстировка при работе с ТП и датчиками постоянного тока или напряжения	84
8.2.4 Юстировка выходных ЦАП «параметр-ток» 4...20 мА (выход типа И)	86
8.2.5 Юстировка выходных ЦАП «параметр-напряжение» 0...10 В (выход типа У)	89
9 Маркировка	92
10 Упаковка	92
11 Транспортирование и хранение	93
12 Комплектность	93
Приложение А. Настраиваемые параметры	95
Приложение Б. Возможные неисправности и способы их устранения	103

Указания по безопасному применению

В данном руководстве применяются следующие предупреждения:



ОПАСНОСТЬ

Ключевое слово ОПАСНОСТЬ используется для предупреждения о непосредственной угрозе здоровью. Возможные последствия могут включать в себя смерть, постоянную или длительную нетрудоспособность.



ПРЕДУПРЕЖДЕНИЕ

Ключевое слово ПРЕДУПРЕЖДЕНИЕ используется, чтобы предупредить о повреждении имущества и устройств. Возможные последствия могут включать в себя повреждения имущества, например, прибора или подключенных к нему устройств.



ВНИМАНИЕ

Ключевое слово ВНИМАНИЕ используется, чтобы предупредить о потенциально опасной ситуации. Возможные последствия могут включать в себя незначительные травмы.



ПРИМЕЧАНИЕ

Ключевое слово ПРИМЕЧАНИЕ используется для дополнения, уточнения, толкования основного текста раздела/подраздела и/или пояснения специфических аспектов работы с прибором.

Используемые аббревиатуры

ВУ – выходное устройство.

ХС – «холодный спай».

КХС – компенсация «холодного спая».

ЛУ – логическое устройство.

ТП – преобразователь термоэлектрический (термопара).

ТС – термопреобразователь сопротивления.

ЦАП – цифро-аналоговый преобразователь.

Введение

Настоящее Руководство по эксплуатации предназначено для ознакомления обслуживающего персонала с устройством, принципом действия, конструкцией, технической эксплуатацией и обслуживанием измерителя-регулятора многофункционального одноканального ОВЕН ТРМ1 с универсальным измерительным входом (в дальнейшем по тексту именуемого «прибор» или «ТРМ1»).

Прибор выпускается согласно ТУ У 33.2-35348663- 001:2008. Декларация о соответствии размещена на сайте owen.ua.

Подключение, регулировка и техобслуживание прибора должны производиться только квалифицированными специалистами после прочтения настоящего руководства по эксплуатации.

Прибор изготавливается в различных модификациях, зашифрованных в коде полного условного обозначения.



Тип корпуса:

- Н** – корпус настенного крепления;
- Щ1** – корпус щитового крепления;
- Щ11** – корпус щитового крепления со съёмным клеммником;
- Щ2** – корпус щитового крепления;
- Д** – корпус для установки на DIN-рейку.

Обозначение первичных преобразователей:

- У** – универсальные измерительные входы.

Тип встроенного ВУ:

- Р** – контакты электромагнитного реле;
- К** – оптопара транзисторная *n-p-n*-типа;
- Т** – выход для управления внешним твердотельным реле;
- С** – оптопара симисторная;
- С3** – три оптопары симисторные*;

И – ЦАП «параметр – ток»;

У – ЦАП «параметр – напряжение».



ПРИМЕЧАНИЕ

* Выход типа С3 присутствует только в приборах с корпусами Н, Щ1, Щ2, Щ11.

Пример записи обозначения прибора в документации другой продукции, где он может быть применен:

Измеритель-регулятор многофункциональный одноканальный **ОВЕН ТРМ1-Н. У. Р ТУ У 33.2-35348663-001:2008.**

1 Назначение и функции

Прибор предназначен для измерения и регулирования температуры (при использовании в качестве датчиков ТС, ТП или пирометров) и других физических параметров, значения которых датчиками могут быть преобразованы в напряжение постоянного тока или в унифицированный сигнал постоянного тока.

Прибор может быть использован для измерения и регулирования технологических процессов в различных отраслях промышленности, коммунального и сельского хозяйства.

Прибор позволяет выполнять следующие функции:

- измерение температуры или других физических величин (давления, влажности, расхода, уровня и т.п.) в одной точке с помощью стандартных датчиков, подключаемых к универсальному входу прибора;
- скоростные измерения (0,1 секунд) с использованием унифицированных датчиков тока или напряжения (только для приборов в корпусе Щ11);
- обработку входных сигналов:
 - цифровую фильтрацию и коррекцию;
 - масштабирование унифицированного сигнала для отображения на индикаторе физической величины;
 - вычисление и индикацию квадратного корня из измеряемой величины;
- регулирование измеряемой величины по двухпозиционному (релейному) закону или сигнализация по П- или U-образной логике;
- отображение текущего измерения на встроенном светодиодном цифровом индикаторе;
- сохранение при отключении питания в энергонезависимой памяти функциональных параметров прибора, заданных при настройке.

- формирование выходного тока 4...20 мА или напряжения 0...10 В для регистрации или управления исполнительными механизмами по П-закону (при использовании в качестве выходного устройства ЦАП).

2 Технические характеристики и условия эксплуатации

2.1 Технические характеристики

Таблица 2.1 – Характеристики прибора

Наименование	Значение
Диапазон напряжения питания переменного тока:	
напряжение	90 ... 264 В
частота	47 ... 63 Гц
Диапазон напряжения питания постоянного тока (кроме модификаций с выходами СЗ в корпусах Щ1, Щ2, Н)	20...375 В (номинальное напряжение 24 В)
Потребляемая мощность	не более 10 ВА
Напряжение встроенного источника питания постоянного тока	24 ± 2,4 В
Максимально допустимый ток встроенного источника питания	80 мА
Количество каналов	1
Время опроса входа:	
ТС	не более 0,8 сек
ТП	не более 0,4 сек
унифицированные сигналы постоянного напряжения и тока	
для приборов в корпусах Н, Щ1, Щ2 и Д	не более 0,4 сек
для приборов в корпусе Щ11	не более 0,1 сек

Продолжение таблицы 2.1

Наименование	Значение
Степень защиты корпуса:	
настенный Н	IP44
щитовые Щ1, Щ2, Щ11 (со стороны лицевой панели)	IP54
DIN-реечный Д (со стороны лицевой панели)	IP20
Габаритные размеры прибора:	
настенный Н	$(105 \times 130 \times 65) \pm 1$ мм
щитовой Щ1	$(96 \times 96 \times 65) \pm 1$ мм
щитовой Щ11	$(96 \times 96 \times 47) \pm 1$ мм
щитовой Щ2	$(96 \times 48 \times 100) \pm 1$ мм
DIN-реечный Д	$(72 \times 90 \times 58) \pm 1$ мм
Масса прибора	не более 0,5 кг
Средний срок службы	12 лет

Таблица 2.2 – Датчики и входные сигналы

Датчик или входной сигнал	Диапазон измерений	Значение единицы младшего разряда ²⁾	Предел основной приведенной погрешности, %
Термопреобразователи сопротивления с НСХ по ДСТУ 2858:2015 или ДСТУ 2858-94			
Cu 50 ($\alpha = 0,00426 \text{ } ^\circ\text{C}^{-1}$) ¹⁾	-50...+200 °C	0,1 °C	±0,25
50M ($\alpha = 0,00428 \text{ } ^\circ\text{C}^{-1}$)	-200...+200 °C	0,1; 1,0 °C	
Pt 50 ($\alpha = 0,00385 \text{ } ^\circ\text{C}^{-1}$)	-200...+850 °C	0,1; 1,0 °C	
50П ($\alpha = 0,00391 \text{ } ^\circ\text{C}^{-1}$)	-200 ...850 °C	0,1; 1,0 °C	
Cu 100 ($\alpha = 0,00426 \text{ } ^\circ\text{C}^{-1}$)	-50...+200 °C	0,1 °C	
100M ($\alpha = 0,00428 \text{ } ^\circ\text{C}^{-1}$)	-200...+200 °C	0,1; 1,0 °C	
Pt 100 ($\alpha = 0,00385 \text{ } ^\circ\text{C}^{-1}$)	-200...+850 °C	0,1; 1,0 °C	
100П ($\alpha = 0,00391 \text{ } ^\circ\text{C}^{-1}$)	-200 ...850 °C	0,1; 1,0 °C	
Ni 100 ($\alpha = 0,00617 \text{ } ^\circ\text{C}^{-1}$)	-60...+180 °C	0,1 °C	
Pt 500 ($\alpha = 0,00385 \text{ } ^\circ\text{C}^{-1}$)	-200...+850 °C	0,1; 1,0 °C	
500П ($\alpha = 0,00391 \text{ } ^\circ\text{C}^{-1}$)	-200 ...850 °C	0,1; 1,0 °C	
Cu 500 ($\alpha = 0,00426 \text{ } ^\circ\text{C}^{-1}$)	-50...+200 °C	0,1 °C	
500M ($\alpha = 0,00428 \text{ } ^\circ\text{C}^{-1}$)	-200...+200 °C	0,1; 1,0 °C	
Ni 500, Ni 1000 ($\alpha = 0,00617 \text{ } ^\circ\text{C}^{-1}$)	-60...+180 °C	0,1 °C	
Cu 1000 ($\alpha = 0,00426 \text{ } ^\circ\text{C}^{-1}$)	-50...+200 °C	0,1 °C	
1000M ($\alpha = 0,00428 \text{ } ^\circ\text{C}^{-1}$)	-200...+200 °C	0,1; 1,0 °C	
Pt 1000 ($\alpha = 0,00385 \text{ } ^\circ\text{C}^{-1}$)	-200...+850 °C	0,1; 1,0 °C	
1000П ($\alpha = 0,00391 \text{ } ^\circ\text{C}^{-1}$)	-200 ...850 °C	0,1; 1,0 °C	

Продолжение таблицы 2.2

Датчик или входной сигнал	Диапазон измерений	Значение единицы младшего разряда ²⁾	Предел основной приведенной погрешности, %
Термопреобразователи сопротивления с НСХ по ГОСТ 6651-78³⁾			
ТСМ с $R_0=53$ и $W_{100}=1,4260$	-50...+180 °С	0,1 °С	±0,25
Преобразователи термоэлектрические с НСХ по ДСТУ EN 60584-1			
ТХК (L)	-200...+800 °С	0,1; 1,0 °С	±0,5 (±0,25) ⁴⁾
ТЖК (J)	-200...+1200 °С	0,1; 1,0 °С	
ТНН (N)	-200...+1300 °С	0,1; 1,0 °С	
ТХА (K)	-200...+1360 °С	0,1; 1,0 °С	
ТПП (S)	-50...+1750 °С	0,1; 1,0 °С	
ТПП (R)	-50...+1750 °С	0,1; 1,0 °С	
ТПР (B)	+200...+1800 °С	0,1; 1,0 °С	
ТВР (A-1)	0...+2500 °С	0,1; 1,0 °С	
ТВР (A-2)	0...+1800 °С	0,1; 1,0 °С	
ТВР (A-3)	0...+1800 °С	0,1; 1,0 °С	
ТМК (T)	-250...+400 °С	0,1; 1,0 °С	
Сигнал постоянного напряжения			
-50...+50 мВ	0...100 %	0,1; 1,0 %	±0,25
Унифицированные сигналы по ГОСТ 26.011-80			
0...1 В	0...100 %	0,1; 1,0 %	±0,25
0...5 мА	0...100 %	0,1; 1,0 %	

Продолжение таблицы 2.2

Датчик или входной сигнал	Диапазон измерений	Значение единицы младшего разряда ²⁾	Предел основной приведенной погрешности, %
0...20 мА	0...100 %	0,1; 1,0 %	±0,25
4...20 мА	0...100 %	0,1; 1,0 %	
Пирометры суммарного излучения по ГОСТ 10627-71⁵⁾			
PK-15	400...1500 °С	0,1; 1,0 °С	± 0,25
PK-20	600...2000 °С	0,1; 1,0 °С	
PC-20	900...2000 °С	0,1; 1,0 °С	
Примечания			
<p>1) температурный коэффициент ТС – отношение разницы сопротивлений датчика, измеренных при температуре 100 и 0 °С, к его сопротивлению, измеренному при 0 °С (R₀), деленное на 100 °С и округленное до пятого знака после запятой.</p> <p>2) при температуре выше 999,9 и ниже минус 199,9 °С цена единицы младшего разряда равна 1 °С.</p> <p>3) данный нормативный документ отменен в Украине и используется как информационный источник.</p> <p>4) основная приведенная погрешность без компенсации холодного слая.</p> <p>5) кроме модификации С3 в корпусах Н, Щ1, Щ2. Пирометры подключаются по схеме ТП.</p>			

Таблица 2.3 – Параметры встроенного ВУ

Обозначение ВУ	Тип выходного элемента	Технические параметры
ВУ дискретного типа		
Р	Контакты электромагнитного реле	Ток не более 8 А при напряжении не более 250 В (50 Гц)
К	Оптопара транзисторная п-р-п-типа	Постоянный ток не более 400 мА при напряжении не более 60 В

Продолжение таблицы 2.3

Обозначение ВУ	Тип выходного элемента	Технические параметры
Т	Выход для управления внешним твердотельным реле	Выходное напряжение 4...6 В, постоянный ток не более 25 мА
С	Оптопара симисторная	Ток не более 50 мА при переменном напряжении не более 250 В (50 Гц)
СЗ	Три оптопары симисторные	Ток не более 50 мА (на каждую оптопару) при переменном напряжении не более 250 В (50 Гц)
ВУ аналогового типа		
И	ЦАП «параметр – ток»	Постоянный ток 4...20 мА на внешней нагрузке не более 1 кОм, напряжение питания 12...30 В
У	ЦАП «параметр – напряжение»	Постоянное напряжение 0...10 В на внешней нагрузке не менее 2 кОм, напряжение питания 16...30 В

2.2 Условия эксплуатации

Прибор предназначен для эксплуатации при следующих условиях:

- закрытые взрывобезопасные помещения без агрессивных паров и газов;
- температура окружающего воздуха от минус 20 до +50 °С;



ПРИМЕЧАНИЕ

Для модификаций прибора, выпущенных по специальному заказу, допускается эксплуатация при температуре окружающего воздуха от минус 40 до +50 °С.

- верхний предел относительной влажности воздуха: не более 80 % при +35 °С и более низких температурах без конденсации влаги;
- атмосферное давление от 84 до 106,7 кПа.

По устойчивости к электромагнитным воздействиям и по уровню излучаемых радиопомех прибор соответствует оборудованию класса А по ДСТУ ІЕС 61326-1.

По устойчивости к механическим воздействиям при эксплуатации прибор соответствует группе исполнения N1 по ГОСТ 12997-84.

По устойчивости к климатическим воздействиям при эксплуатации прибор соответствует группе исполнения В4 по ГОСТ 12997-84.



ПРИМЕЧАНИЕ

Требования в части внешних воздействующих факторов являются обязательными, так как относятся к требованиям безопасности.

3 Меры безопасности



ВНИМАНИЕ

На клеммнике присутствует опасное для жизни напряжение величиной до 250 В. Любые подключения к прибору и работы по его техническому обслуживанию следует производить только при отключенном питании прибора.

По способу защиты от поражения электрическим током прибор соответствует классу II по ДСТУ EN 61140.

При эксплуатации и техническом обслуживании необходимо соблюдать требования следующих нормативных документов: ГОСТ 12.3.019-80, «Правила технічної експлуатації електроустановок споживачів» и «Правила улаштування електроустановок».

Не допускается попадание влаги на контакты выходного разъема и внутренние электроэлементы прибора. Запрещено использовать прибор в агрессивных средах с содержанием в атмосфере кислот, щелочей, масел и т. п.

4 Монтаж

4.1 Установка прибора настенного крепления Н

Для установки прибора следует:

1. Закрепить кронштейн тремя винтами М4 × 20 на поверхности, предназначенной для установки прибора (см. рисунок 4.2).



ПРИМЕЧАНИЕ

Винты для крепления кронштейна не входят в комплект поставки.

2. Зацепить крепежный уголок на задней стенке прибора за верхнюю кромку кронштейна.
3. Прикрепить прибор к кронштейну винтом из комплекта поставки.

Демонтаж прибора следует производить в обратном порядке.



ПРИМЕЧАНИЕ

Подключение проводов производится при снятой крышке прибора. Для удобства подключения следует зафиксировать основание прибора на кронштейне крепежным винтом.

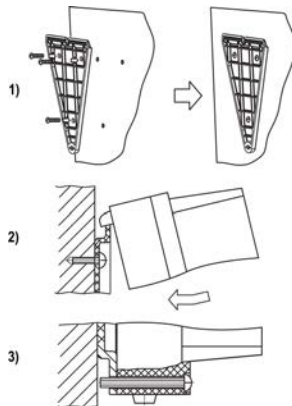


Рисунок 4.1 – Монтаж прибора настенного крепления

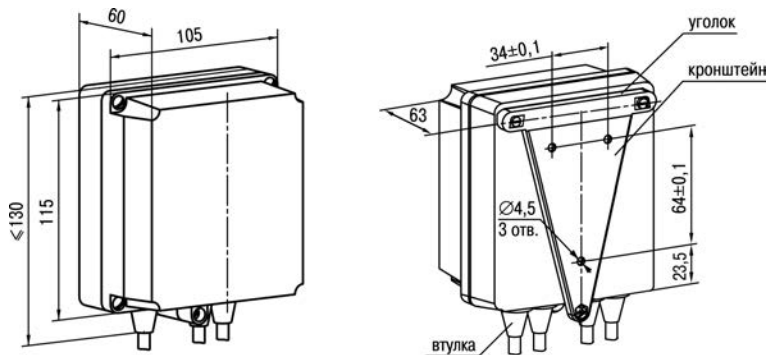


Рисунок 4.2 – Габаритные размеры корпуса Н



ПРИМЕЧАНИЕ

Втулки следует подрезать в соответствии с диаметром вводного кабеля.

4.2 Установка прибора щитового крепления Щ1

Для установки прибора следует:

1. Подготовить на щите управления место для установки прибора (см. *рисунок 4.4*).
2. Установить прокладку на рамку прибора для обеспечения степени защиты IP54.
3. Вставить прибор в специально подготовленное отверстие на лицевой панели щита.
4. Вставить фиксаторы из комплекта поставки в отверстия на боковых стенках прибора.
5. С усилием завернуть винты M4 × 35 из комплекта поставки в отверстия каждого фиксатора так, чтобы прибор был плотно прижат к лицевой панели щита.

Демонтаж прибора следует производить в обратном порядке.

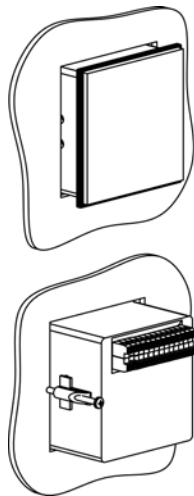


Рисунок 4.3 – Монтаж прибора щитового крепления

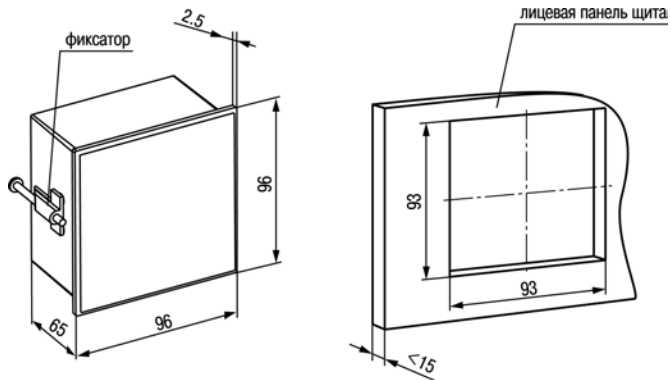


Рисунок 4.4 – Габаритные размеры корпуса Щ1

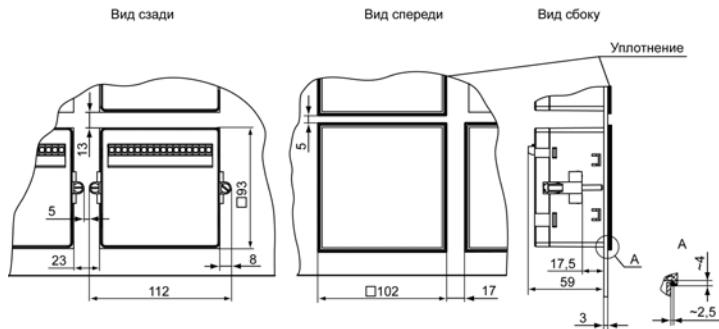


Рисунок 4.5 – Прибор в корпусе Щ1, установленный в щит толщиной 3 мм

4.3 Установка прибора щитового крепления Щ2

Для установки прибора следует:

1. Подготовить на щите управления место для установки прибора (см. *рисунок 4.7*).
2. Установить прокладку на рамку прибора для обеспечения степени защиты IP54.
3. Вставить прибор в специально подготовленное отверстие на лицевой панели щита.
4. Вставить фиксаторы из комплекта поставки в отверстия на боковых стенках прибора.
5. С усилием завернуть винты M4 × 35 из комплекта поставки в отверстия каждого фиксатора так, чтобы прибор был плотно прижат к лицевой панели щита.

Демонтаж прибора следует производить в обратном порядке.

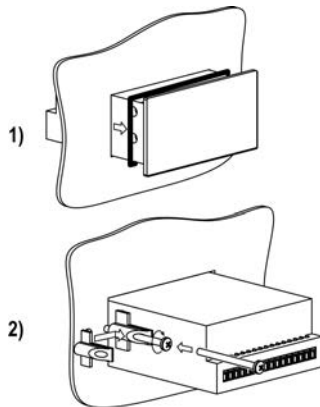


Рисунок 4.6 – Монтаж прибора щитового крепления

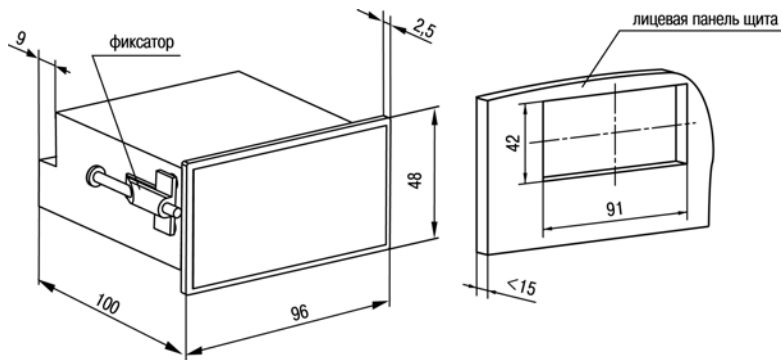


Рисунок 4.7 – Габаритные размеры корпуса Щ2

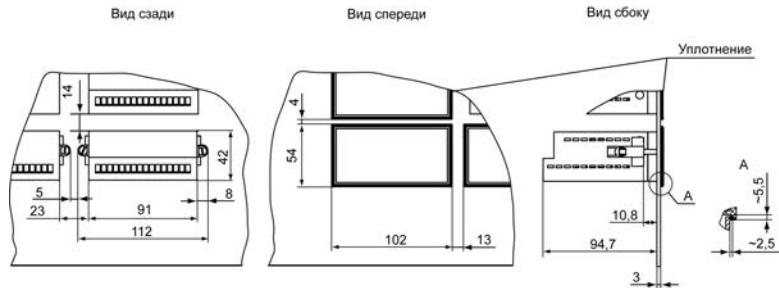


Рисунок 4.8 – Прибор в корпусе Щ2, установленный в щит толщиной 3 мм

4.4 Установка прибора щитового крепления Щ11

Для установки прибора следует:

1. Подготовить на щите управления место для установки прибора (см. *рисунок 4.10*).
2. Установить прокладку на рамку прибора для обеспечения степени защиты IP54.
3. Вставить прибор в специально подготовленное отверстие на лицевой панели щита.
4. Вставить фиксаторы из комплекта поставки в отверстия на боковых стенках прибора.
5. С усилием завернуть винты M4 × 35 из комплекта поставки в отверстия каждого фиксатора так, чтобы прибор был плотно прижат к лицевой панели щита.

Демонтаж прибора следует производить в обратном порядке.

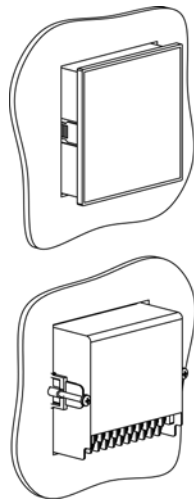


Рисунок 4.9 – Монтаж прибора в корпусе Щ11

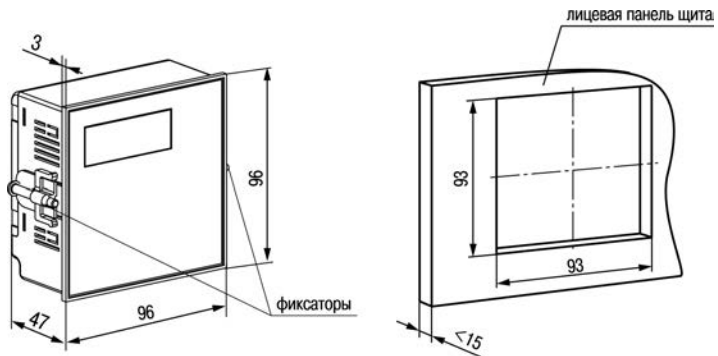


Рисунок 4.10 – Габаритные размеры корпуса Щ11

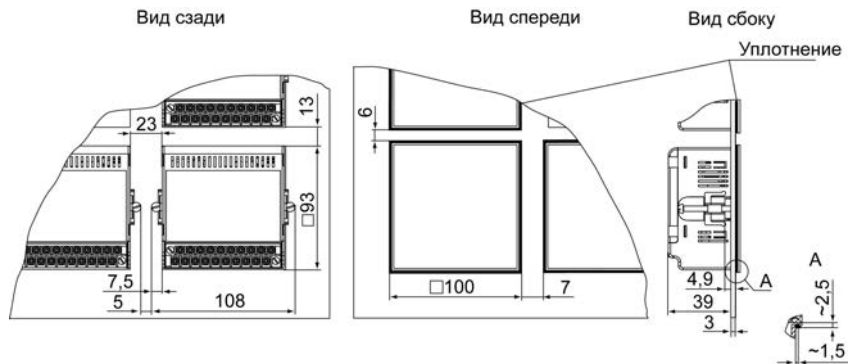


Рисунок 4.11 – Прибор в корпусе Щ11, установленный в щит толщиной 3 мм

4.5 «Быстрая» замена прибора (корпус Щ11)

Конструкция клеммника прибора, выполненного в корпусе Щ11, позволяет оперативно заменить прибор без демонтажа подключенных к нему внешних линий связи.

Для замены прибора следует:

1. Обесточить все линии связи, подходящие к прибору, в т. ч. линии питания.
2. Открутить два крепежных винта по краям клеммной колодки прибора.
3. Отделить съемную часть колодки от прибора вместе с подключенными внешними линиями связи с помощью отвертки или другого подходящего инструмента.
4. Вынуть прибор из щита, а на его место установить другой с предварительно удаленной разъемной частью клемм.
5. Подсоединить к установленному прибору снятую часть клемм с подключенными внешними линиями связи.
6. Закрутить крепежные винты клеммной колодки.

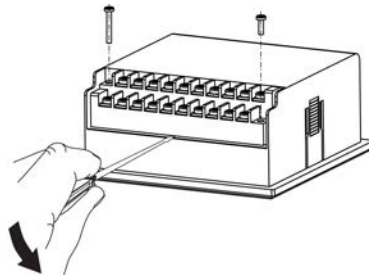


Рисунок 4.12 – «Быстрая» замена прибора

4.6 Установка прибора DIN-реечного крепления Д

Для установки прибора следует:

1. Подготовить место на DIN-рееке для установки прибора (см. *рисунок 4.14*).
2. Установить прибор на DIN-рейку.
3. С усилием придавить прибор к DIN-рееке в направлении, показанном стрелкой, до фиксации защелки.

Для демонтажа прибора следует:

1. Отсоединить линии связи с внешними устройствами.
2. В проушину защелки вставить острие отвертки.
3. Защелку отжать, после чего отвести прибор от DIN-рейки.

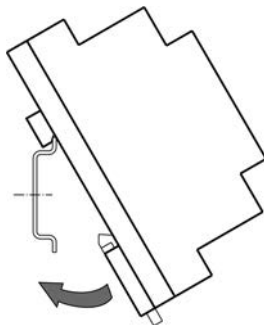


Рисунок 4.13 – Монтаж прибора с креплением на DIN-рейку

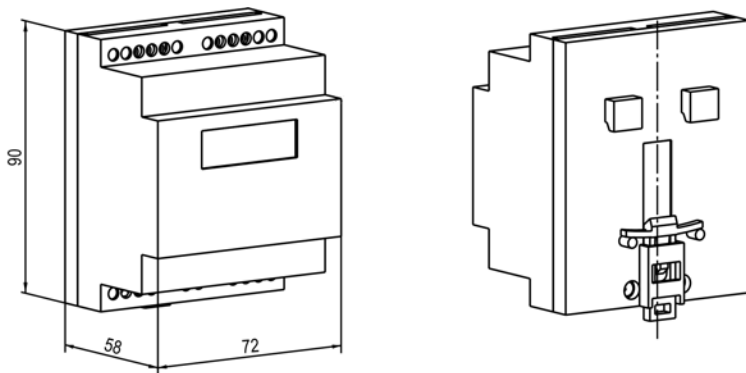


Рисунок 4.14 – Габаритные размеры корпуса Д

5 Подключение

5.1 Рекомендации по подключению

Для обеспечения надежности электрических соединений следует использовать медные многожильные кабели. Концы кабелей следует зачистить, потом залудить их или использовать кабельные наконечники.

Требования к сечениям жил кабелей указаны на рисунке ниже.

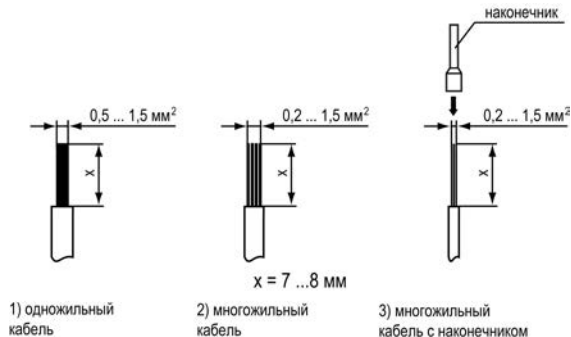


Рисунок 5.1 – Требования к сечениям жил кабелей

Общие требования к линиям соединений:

- При прокладке кабелей следует выделить линии связи, соединяющие прибор с датчиком в самостоятельную трассу (или несколько трасс) и расположить ее (или их) отдельно от силовых кабелей, а также от кабелей, создающих высокочастотные и импульсные помехи.
- Для защиты входов прибора от влияния промышленных электромагнитных помех линии связи прибора с датчиком следует экранировать. В качестве экранов могут быть использованы как специальные кабели с экранирующими оплетками, так и заземленные стальные трубы подходящего диаметра. Экраны кабелей с экранирующими оплетками следует подключить к контакту функционального заземления (FE) в щите управления.
- Следует устанавливать фильтры сетевых помех в линиях питания прибора.

- Следует устанавливать искрогасящие фильтры в линиях коммутации силового оборудования.

При монтаже системы, в которой работает прибор, следует учитывать правила организации эффективного заземления:

- все заземляющие линии прокладывать по схеме «звезда» с обеспечением хорошего контакта;
- все заземляющие цепи должны быть выполнены проводами наибольшего сечения;
- запрещается объединять клемму прибора с маркировкой «Общая» и заземляющие линии.

5.2 Порядок подключения



ОПАСНОСТЬ

После распаковки прибора следует убедиться, что во время транспортировки прибор не был поврежден.

Если прибор находился длительное время при температуре ниже минус 20 °С, то перед включением и началом работ следует выдержать его в помещении с температурой, соответствующей рабочему диапазону, в течение 30 минут.

Для подключения прибора следует выполнить действия:

1. Подключить прибор к источнику питания.



ВНИМАНИЕ

Перед подачей питания на прибор следует проверить правильность подключения напряжения питания и его уровень.

2. Подключить линии связи «прибор – датчики» к первичным преобразователям и входам прибора.

3. Подключить линии связи «прибор – нагрузка» к исполнительным механизмам и выходам прибора.
4. Подать питание на прибор.
5. Выполнить настройку прибора.
6. Снять питание.

5.3 Назначение контактов клеммника



ПРИМЕЧАНИЕ

На рисунках серым цветом отмечены неиспользуемые клеммы.



Рисунок 5.2 – Назначение контактов клеммной колодки прибора в настенном Н и щитовом Щ1, Щ2 типах корпусов

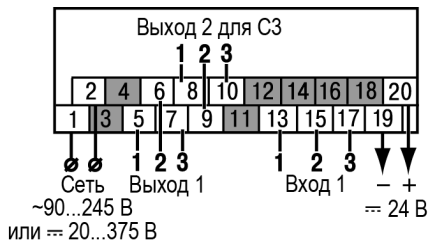


Рисунок 5.3 – Назначение контактов клеммной колодки прибора в корпусе Щ11

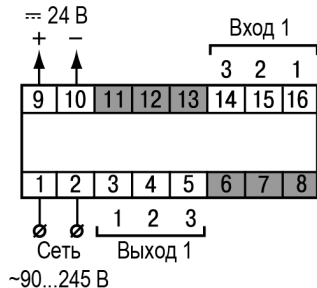


Рисунок 5.4 – Назначение контактов клеммной колодки прибора в DIN-реечном Д корпусе

5.4 Подключение датчиков

5.4.1 Общие сведения

Перечень подключаемых датчиков приведен в *таблице 2.2*.



ПРЕДУПРЕЖДЕНИЕ

Для защиты входных цепей прибора от возможного пробоя зарядами статического электричества, накопленного на линиях связи «прибор – датчик», перед подключением к клеммнику прибора их жилы следует на 1 – 2 секунды соединить с винтом функционального заземления (FE) щита.

При проверке исправности датчика и линии связи необходимо отключить прибор от сети питания. Во избежание выхода прибора из строя при «прозвонке» связей следует использовать измерительные устройства с напряжением питания не более 4,5 В. При более высоких напряжениях питания этих устройств отключение датчика от прибора обязательно.

Параметры линии соединения прибора с датчиком приведены в *таблице 5.1*.

Таблица 5.1 – Параметры линии связи прибора с датчиками

Тип датчика	Длина линий, м, не более	Сопротивление линии, Ом, не более	Исполнение линии
ТС	100	15	Двух- или трехпроводная. Провода равной длины и сечения
ТП	20	100	Термоэлектродный кабель (компенсационный)

Продолжение таблицы 5.1

Тип датчика	Длина линий, м, не более	Сопротивление линии, Ом, не более	Исполнение линии
Унифицированный сигнал постоянного тока	100	100	Двухпроводная
Унифицированный сигнал напряжения постоянного тока	100	5	Двухпроводная



ПРИМЕЧАНИЕ

На схемах подключения вместо номера входа (выхода) указан X (например, X-1).

5.4.2 Подключение ТС по трехпроводной схеме

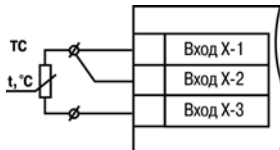


Рисунок 5.5 – Трехпроводная схема подключения ТС

В приборе используется трехпроводная схема подключения ТС.

Допускается соединение ТС с прибором по двухпроводной линии только с обязательным выполнением определенных условий (см. раздел ниже).

5.4.3 Подключение ТС по двухпроводной схеме

Соединение ТС с прибором по двухпроводной схеме следует производить в случае невозможности использования трехпроводной схемы, например, при установке прибора на объектах, оборудованных ранее проложенными двухпроводными монтажными трассами.

Для компенсации паразитного сопротивления проводов следует выполнить действия:

1. Перед началом работы установить перемычки между контактами Вход X-1 и Вход X-2 клеммника прибора, а двухпроводную линию подключить к контактам Вход X-2 и Вход X-3.
2. Подключить к противоположным от прибора концам линии связи «ТС-прибор» вместо ТС магазин сопротивлений с классом точности не более 0,05 (например, P4831).
3. Установить на магазине сопротивлений значение, равное сопротивлению ТС при температуре $0\text{ }^{\circ}\text{C}$ (в зависимости от типа датчика).
4. Подать на прибор питание.
5. Через 15 – 20 секунд по показаниям цифрового индикатора определить величину отклонения температуры от $0\text{ }^{\circ}\text{C}$ по каждому каналу измерения.
6. Ввести в память прибора значение коррекции **сдвиг характеристики** $b\ t - t$, равное по величине показаниям прибора и взятое с противоположным знаком.
7. Проверить правильность задания коррекции. Для этого выйти из настройки и убедиться, что на цифровом индикаторе отображается значение $0,0 \pm 0,2\text{ }^{\circ}\text{C}$.

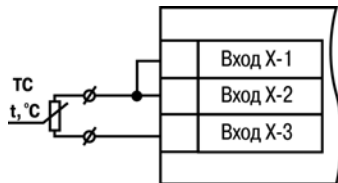


Рисунок 5.6 – Двухпроводная схема подключения ТС

8. Отключить питание прибора, отсоединить линию связи от магазина сопротивлений и подключить ее к ТС.

5.4.4 Подключение ТП



ВНИМАНИЕ

Запрещается использовать ТП с неизолированным рабочим спаем.

В приборе предусмотрена схема автоматической компенсации температуры свободных концов ТП. Датчик температуры «холодного спая» установлен рядом с клеммником прибора.



ПРИМЕЧАНИЕ

Для отключения компенсации «холодного спая» необходимо ввести код **100** (см. *раздел 7.1*). Компенсация «холодного спая» будет вновь включена только при изменении кода датчика или новом включении прибора.

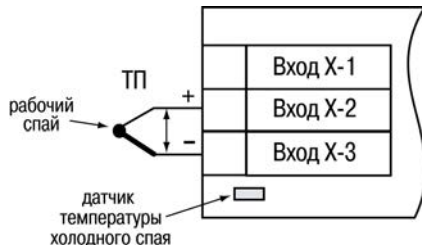


Рисунок 5.7 – Схема подключения термопары

5.4.5 Подключение датчиков с унифицированным выходным сигналом тока или напряжения

Подключать датчики с выходным сигналом в виде постоянного напряжения (от минус 50,0 до 50,0 мВ или от 0 до 1,0 В) можно непосредственно к входным контактам прибора.

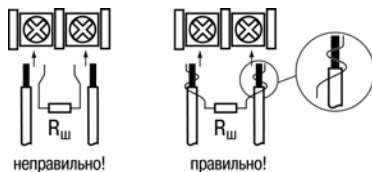


Рисунок 5.8 – Подключение шунтирующего резистора

Подключение датчиков с выходом в виде тока (0...5,0 мА, 0...20,0 мА или 4,0...20,0 мА) следует выполнять только после установки шунтирующего резистора сопротивлением 49,9 Ом (допуск не более 0,1 %), подключение которого необходимо производить в соответствии с *рисунком 5.10*. Вывод резистора следует заводить с той же стороны винтовой клеммы, что и провод от датчика. При использовании провода сечением более 0,35 мм конец провода и вывод резистора необходимо скрутить или спаять.



ВНИМАНИЕ

Невыполнение этого требования может привести к пропаданию контакта между выводом резистора и клеммы, что повлечет повреждение входа прибора!

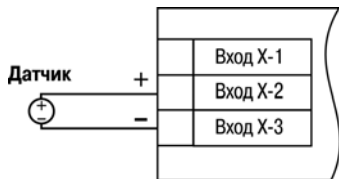


Рисунок 5.9 – Схема подключения активного датчика с выходом в виде напряжения от -50 до 50 мВ или от 0 до 1 В

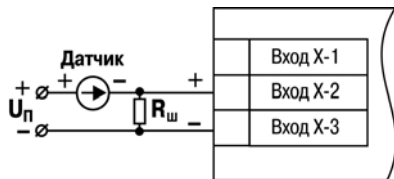


Рисунок 5.10 – Схема подключения пассивного датчика с токовым выходом от 0 до 5 мА или от 0 (4) до 20 мА $R_{ш}=49,9 \pm 0,025 \text{ Ом}$

Схема подключения пассивного датчика с питанием от прибора приведена на *рисунке 5.11*.



ВНИМАНИЕ

При коротком замыкании контактов «+» и «-» встроенного источника питания прибор перезагружается.

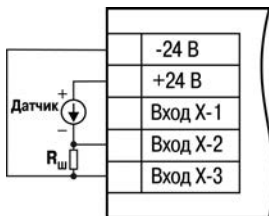


Рисунок 5.11 – Схема подключения пассивного датчика с питанием от прибора



ПРИМЕЧАНИЕ

Максимальная нагрузочная способность встроенного источника питания составляет 80 мА.

5.5 Подключение нагрузки к ВУ

5.5.1 Подключение нагрузки к ВУ типа Р

Схема подключения нагрузки к ВУ типа Р приведена на *рисунке 5.12*.



ПРИМЕЧАНИЕ

Коммутируемые силовые цепи должны иметь напряжение не более 230 В и рабочий ток не более 8 А.

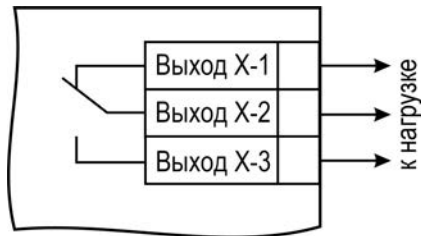


Рисунок 5.12 – Схема подключения нагрузки к ВУ типа Р

5.5.2 Подключение нагрузки к ВУ типа К

Схема подключения нагрузки к ВУ приведена на *рисунке 5.13*. Чтобы транзистор не вышел из строя из-за большого тока самоиндукции, следует установить диод VD1 параллельно обмотке внешнего реле P1.



ПРИМЕЧАНИЕ

Характеристики низковольтного реле P1:
напряжение не более 50 В при токе не более 400 мА.

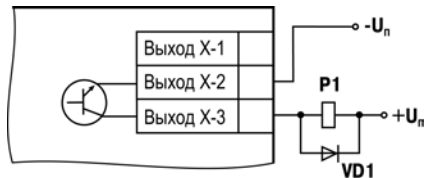


Рисунок 5.13 – Схема подключения нагрузки к ВУ типа К

5.5.3 Подключение нагрузки к ВУ типа Т

Выход «Т» имеет два состояния: с низким (от 0 до 1 В) и высоким (от 4 до 6 В) уровнем напряжения. В приборе используются выходы, выполненные на основе транзисторного ключа п-п-типа.



ВНИМАНИЕ

Максимальная длина соединительного кабеля между прибором с выходом Т и твердотельным реле не должна превышать 3 м.

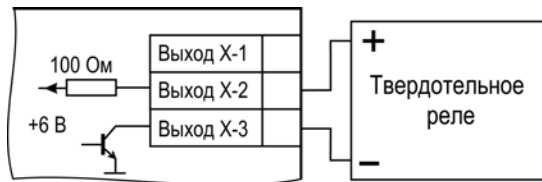


Рисунок 5.14 – Схема подключения нагрузки к ВУ типа Т

Выходной элемент не имеет гальванической изоляции. Гальваническую изоляцию обеспечивает само твердотельное реле.

5.5.4 Подключение нагрузки к ВУ типа С

ВУ типа С имеет внутреннюю схему перехода через ноль и включается в цепь управления мощного симистора или пары встречно-параллельно включенных тиристоров через ограничивающий резистор R1 (см. рисунки далее). Величина сопротивления резистора определяет ток управления симистора. Нагрузочная способность выхода – ток не более 50 мА при переменном напряжении не более 250 В. Для предотвращения пробоя тиристоров из-за высоковольтных скачков напряжения в сети к их выводам рекомендуется подключать фильтрующую RC цепочку (R2C1).

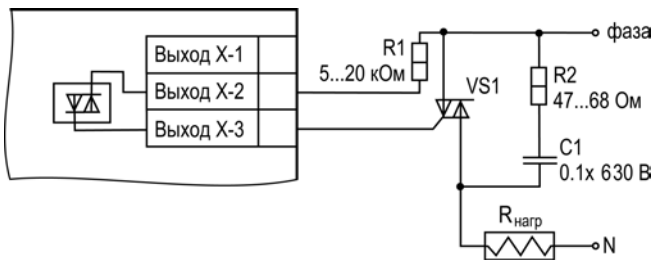


Рисунок 5.15 – Схема подключения силового симистора к ВУ типа С

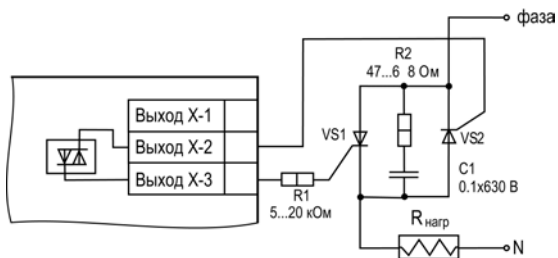


Рисунок 5.16 – Схема встречно-параллельного подключения двух тиристоров к ВУ типа С

5.5.5 Подключение нагрузки к ВУ типа С3

Три оптосимистора по рабочим параметрам аналогичны выходу С и предназначены для управления трехфазной нагрузкой.

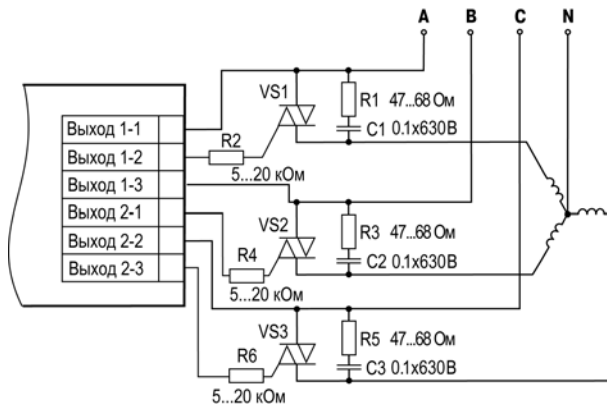


Рисунок 5.17 – Схема подключения силового симистора к ВУ типа С3

5.5.6 Подключение нагрузки к ВУ типа И

Схема подключения нагрузки к ВУ приведена на *рисунке 5.18*.

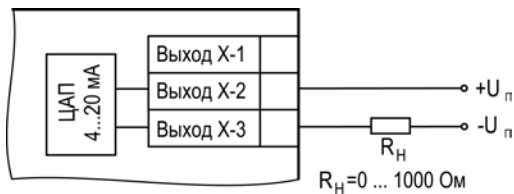


Рисунок 5.18 – Схема подключения нагрузки к ВУ типа И

Для питания ВУ возможно использование встроенного источника 24 В.

Напряжение источника питания ЦАП не должно быть более 30 В.

Сопротивление нагрузки R_H зависит от напряжения источника питания $U_п$ и выбирается по графику (см. *рисунок 5.19*).

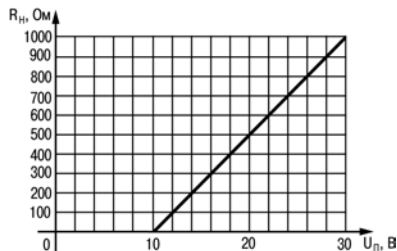


Рисунок 5.19 – График зависимости $R_n(U_n)$

Если для измерения токового сигнала используется измерительный шунт $R_{и}$ и его номинал меньше необходимого сопротивления нагрузки, следует использовать добавочный ограничивающий резистор $R_{огр}$ (см. *рисунок 5.20*).

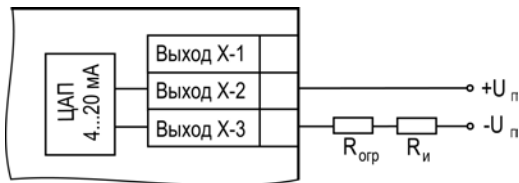


Рисунок 5.20 – Схема подключения нагрузки с измерительным шунтом

Сопротивление ограничивающего резистора вычисляется по формуле: $R_{огр} = R_n - R_{и}$

Допускается применение резистора с величиной сопротивления, отличающейся от рассчитанной не более чем на $\pm 10\%$.

Типовые соотношения:

$U_n = 12\text{ В}$, $R_n = R_{и} = 100\text{ Ом}$;

$U_n = 24\text{ В}$, $R_n = 700\text{ Ом}$ ($R_{и} = 100\text{ Ом}$, $R_{отр} = 620\text{ Ом}$).

5.5.7 Подключение нагрузки к ВУ типа У

Схема подключения нагрузки приведена на *рисунке 5.21*.

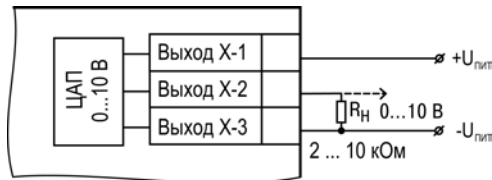


Рисунок 5.21 – Схема подключения нагрузки к ВУ типа У

Сопротивление нагрузки R_n , подключаемой к ЦАП, должно быть в диапазоне от 2 до 10 кОм. Для питания ВУ возможно использование встроенного источника питания 24 В.



ВНИМАНИЕ

Напряжение источника питания ЦАП не должно превышать 30 В.

6 Эксплуатация

6.1 Принцип работы

Функциональная схема прибора приведена на *рисунке 6.1*.

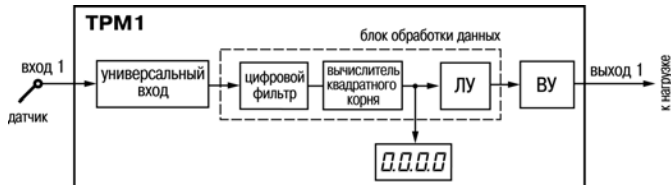


Рисунок 6.1 – Функциональная схема прибора

При обработке измеренного значения выполняются следующие функции:

- цифровая фильтрация измерений (для ослабления влияния внешних импульсных помех на эксплуатационные характеристики прибора);
- коррекция измерительной характеристики датчиков (для устранения начальной погрешности преобразования входных сигналов и погрешностей, вносимых соединительными проводами);
- вычисление квадратного корня с учетом настроек масштабирования. Выполняется для работы с унифицированными датчиками, сигнал которых пропорционален квадрату измеряемой величины (например, датчики расхода жидкости или газа)).

Измеренное значение используется как входное значение для логического устройства . ЛУ анализирует входное значение и формирует выходной сигнал в соответствии с выбранными параметрами настройки.

Выходное устройство ВУ передает управляющие сигналы на исполнительные механизмы. ВУ может быть дискретного или аналогового типа.

6.2 Управление и индикация

На лицевой панели прибора расположены элементы индикации и управления (см. *рисунок 6.2*):

- четырехразрядный семисегментный цифровой индикатор;
- четыре светодиода;
- три кнопки.

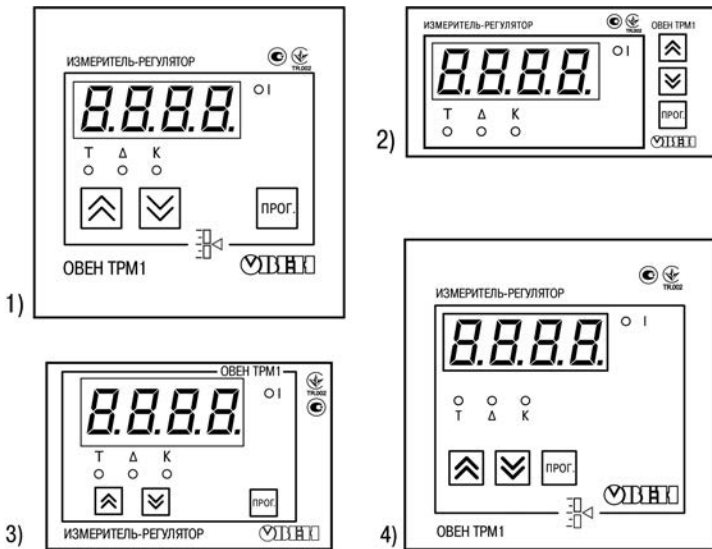


Рисунок 6.2 – Лицевая панель прибора для корпусов: 1) настенного Н и щитового крепления Щ1; 2) щитового Щ2; 3) DIN-реечного Д; 4) щитового Щ11

Таблица 6.1 – Назначение цифрового индикатора

Режим эксплуатации прибора	Отображаемая информация
Работа	Измеренное значение Т
Настройка	Обозначение и значения параметров настройки
Авария	Обозначение ошибки



Таблица 6.2 – Назначение светодиодов

Светодиод	Состояние	Значение
К	Светится	ВУ в состоянии ВКЛЮЧЕНО (только для ВУ дискретного типа)
Т	Светится	Включен режим ввода значения уставки регулируемой величины
I	Светится	На цифровом индикаторе выводятся показания первого канала измерения (Т)
	Мигает	Аварийная ситуация на первом входе
Δ	Светится	Включен режим ввода значения гистерезиса компаратора или полосы пропорциональности П-регулятора

Таблица 6.3 – Назначение кнопок

Кнопка	Режим эксплуатации прибора	Назначение
	Работа	Нажатие < 1 с: • Вход на первый уровень настройки; Нажатие > 3 с: • Вход на второй уровень настройки

Продолжение таблицы 6.3

Кнопка	Режим эксплуатации прибора	Назначение
	Настройка	<ul style="list-style-type: none">• Вход в группу параметров настройки;• Вход в режим редактирования параметра
	Работа	Просмотр заданного значения уставки ЛУ
	Настройка	<ul style="list-style-type: none">• Навигация по меню настройки;• Увеличение/уменьшение значения параметра (для ускорения зажать кнопку)

6.3 Включение и работа

Во время работы прибор управляет внешним исполнительным устройством в соответствии с заданным режимом работы ЛУ. Визуальный контроль над работой выходного устройства дискретного типа может осуществляться оператором по светодиоду **К**. Включение светодиода сигнализирует о переводе логического устройства и связанного с ним выхода в состояние ВКЛЮЧЕНО, а выключение – в состояние ОТКЛЮЧЕНО.

При использовании аналогового выхода (ВУ типа И или У) светодиод **К** не задействован.

Во время работы прибор управляет внешними исполнительными устройствами в соответствии с заданными режимами работы ЛУ.

Во время работы прибор проверяет исправность подключенных датчиков. Аварийными ситуациями по входу считаются следующие:

- выход из строя датчика (обрыв или короткое замыкание ТС, обрыв ТП или унифицированного датчика);
- выход измеряемой величины за диапазон измерения (см. таблицу 2.2)

При возникновении аварии по входу прибор переходит в следующее состояние:

- мигает светодиод канала, на котором обнаружена авария;
- на цифровой индикатор выводится сообщение аварийной ситуации (см. Приложение *Возможные неисправности и способы их устранения*).



ПРИМЕЧАНИЕ

Прибор индицирует:

- температуру «холодного спая» – в случае короткого замыкания ТП;
- значение нижнего предела диапазона – в случае короткого замыкания датчиков 0...1 В, замыкания шунта 0...5 мА, 0...20 мА или обрыва датчиков 0...5 мА, 0...20 мА;
- значение середины диапазона – в случае короткого замыкания датчика – 50 ... + 50 мВ.

7 Настройка

7.1 Последовательность настройки

Настройка прибора предназначена для задания и записи настраиваемых параметров в энергонезависимую память прибора.

Прибор имеет два уровня настройки.

На первом уровне осуществляется просмотр и изменение значений параметров регулирования:

- уставки T ;
- гистерезиса Δ .

Для доступа к параметрам настройки следует нажать кнопку 

Если в течение 20 секунд при настройке не производится операций с кнопками, прибор автоматически возвращается к работе.

Последовательность работы с прибором на первом уровне настройки приведена на *рисунке 7.1*.

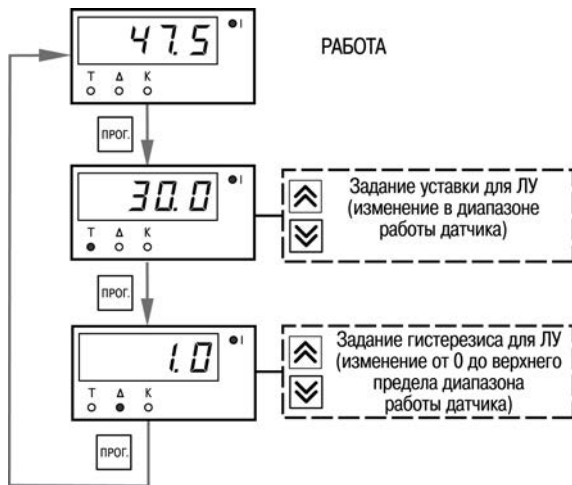


Рисунок 7.1 – Последовательность работы с прибором на первом уровне настройки

На втором уровне настройки осуществляется просмотр и необходимое изменение функциональных параметров прибора. Функциональные параметры прибора разделены на группы:

- группа *Я* (параметры, определяющие логику работы прибора);

- группа *b* (параметры, отвечающие за настройку измерительной части прибора).

Для входа на второй уровень настройки следует нажать и удерживать кнопку **ПРОГ.** не менее 3 сек. Последовательности процедуры настройки прибора на втором уровне для обеих групп параметров приведены на рисунках ниже.

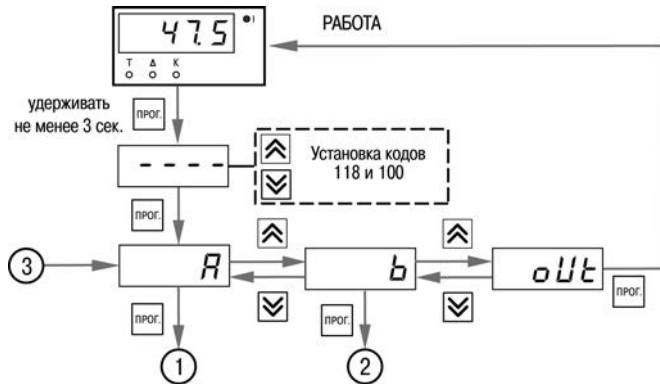


Рисунок 7.2 – Последовательность работы с прибором на втором уровне настройки

**ВНИМАНИЕ**

118 – Код сброса настраиваемых параметров до заводских установок.

100 – Код отключения компенсации «холодного спая».

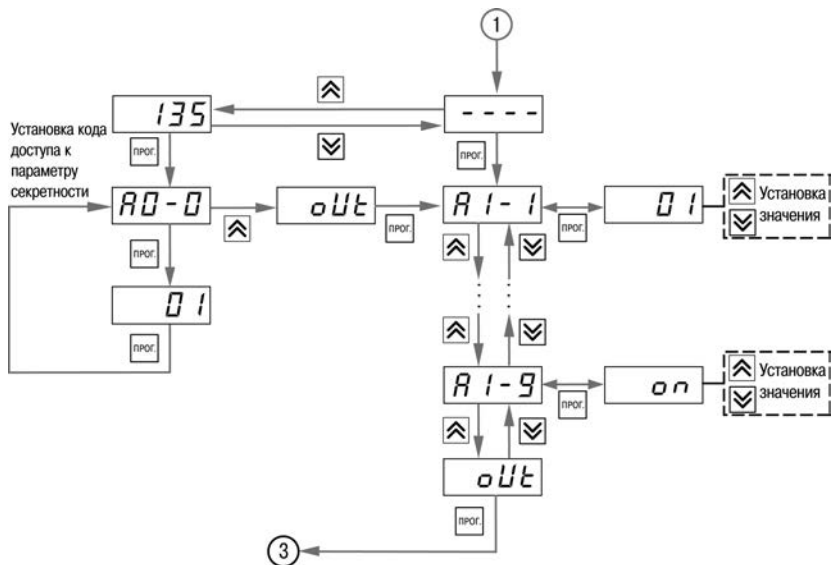


Рисунок 7.3 – Последовательность работы с прибором на втором уровне настройки (для группы параметров А)

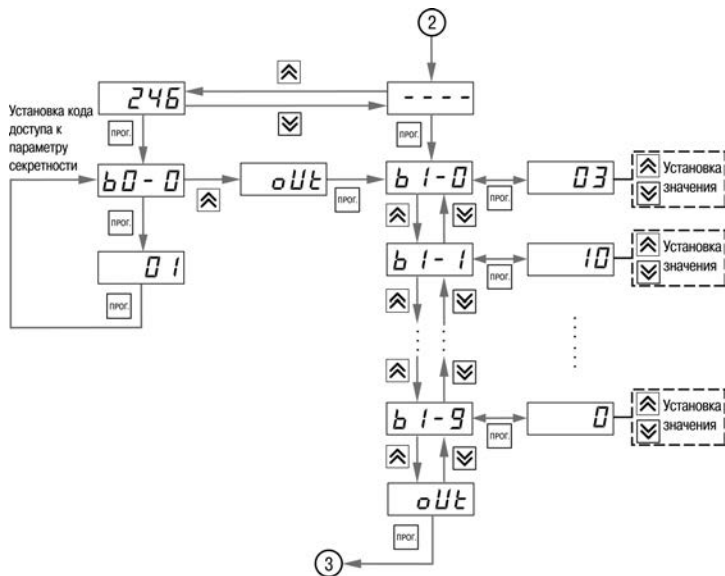


Рисунок 7.4 – Последовательность работы с прибором на втором уровне настройки (для группы параметров b)



ПРИМЕЧАНИЕ

Перечень настраиваемых параметров приведен в Приложении *Настраиваемые параметры*.

Для защиты параметров от несанкционированного изменения служат параметры секретности *АВ-П* и *БВ-П*. В них устанавливается запрет на изменение параметров соответствующей группы и параметров регулирования.

7.2 Настройка цифровой фильтрации измерений

Для дополнительной защиты от электромагнитных помех в приборе предусмотрен программный цифровой фильтр низких частот. Цифровая фильтрация проводится в два этапа.

На первом этапе фильтрации из текущих измерений входных параметров отфильтровываются значения, имеющие явно выраженные «провалы» или «выбросы». Для этого прибор вычисляет разность между результатами измерений входной величины, выполненных в двух последних циклах опроса, и сравнивает ее с заданным значением, называемым **полосой фильтра**. Если вычисленная разность превышает заданный предел, то производится повторное измерение, полученный результат отбрасывается, а значение полосы фильтра удваивается. В случае подтверждения нового значения фильтр перестраивается (т.е. полоса фильтра уменьшается до исходной) на новое стабильное состояние измеряемой величины. Такой алгоритм позволяет защитить прибор от воздействия единичных импульсных и коммутационных помех, возникающих на производстве при работе силового оборудования.

На втором этапе фильтрации осуществляется сглаживание (демпфирование) сигнала с целью устранения шумовых составляющих. Основной характеристикой сглаживающего фильтра является «постоянная времени фильтра» – интервал, в течение которого изменение выходного сигнала фильтра достигает значения **0,63** от изменения входного сигнала.

Временные диаграммы работы цифровых фильтров представлены на *рисунке 7.5*.

Полоса фильтра задается в единицах измеряемой величины параметром $b \text{ I-B}$. Уменьшение полосы фильтра улучшает помехозащищенность канала измерения, но приводит к замедлению реакции прибора на быстрое изменение входной величины. Поэтому при низком уровне помех или при работе с быстро меняющимися процессами рекомендуется увеличить значение полосы фильтра или отключить действие этого параметра. При работе в условиях сильных помех для устранения их влияния на работу прибора необходимо уменьшить значение полосы фильтра.

Для отключения фильтра следует установить нулевое значение параметра $b \text{ I-B}$. Постоянная времени фильтра задается в секундах параметром $b \text{ I-G}$. Увеличение значения постоянной времени фильтра улучшает помехозащищенность канала измерения, но одновременно увеличивает его инерционность, т. е. реакция прибора на быстрые изменения входной величины замедляется. Для отключения фильтра следует установить нулевое значение параметра $b \text{ I-G}$.

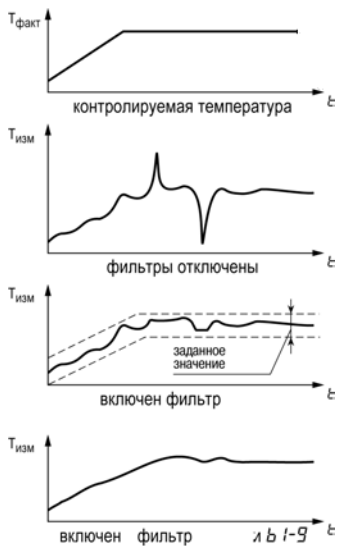


Рисунок 7.5 – Временные диаграммы работы цифровых фильтров

7.3 Коррекция измерительной характеристики датчиков

Для устранения начальной погрешности преобразования входных сигналов, измеренное прибором значение может быть откорректировано. В приборе есть два типа коррекции, позволяющие осуществлять сдвиг или наклон характеристики на заданную величину.



ПРЕДУПРЕЖДЕНИЕ

При подключении ТС по двухпроводной схеме следует выполнять коррекцию **сдвиг характеристики** в обязательном порядке. Определение значения параметра **сдвиг характеристики** производится по методике, приведенной в *разделе 5.4.3*.

Сдвиг характеристики применяется

- для компенсации погрешностей, вносимых сопротивлением подводящих проводов при использовании двухпроводной схемы подключения ТС,
- при отклонении у ТС значения R_0 .

Такая коррекция осуществляется путем прибавления к измеренной величине значения δ . Значение δ задается параметром $b \text{ t} - t$. Пример сдвига

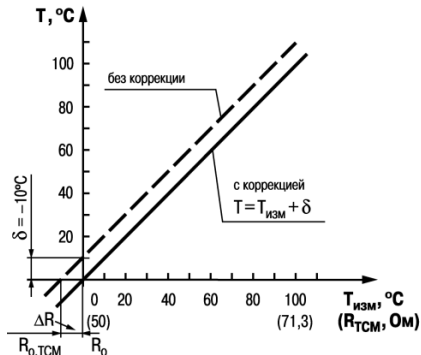


Рисунок 7.6 – Коррекция «сдвиг характеристики»

характеристики для датчика TCM (Cu50) графически представлен на *рисунке 7.6*.

Изменение наклона характеристики осуществляется путем умножения измеренной (и скорректированной «сдвигом», если эта коррекция необходима) величины на поправочный коэффициент β , значение которого задается параметром $b \cdot t^{-2}$. Пример изменения наклона измерительной характеристики графически представлен на *рисунке 7.7*. Данный вид коррекции используется, как правило, для компенсации погрешностей самих датчиков (например, при отклонении у термометров сопротивления параметра α от стандартного значения) или погрешностей, связанных с разбросом сопротивлений шунтирующих резисторов (при работе с преобразователями, выходным сигналом которых является ток). Значение поправочного коэффициента β задается в безразмерных единицах в диапазоне от **0,900** до **1,100** и перед установкой определяется по формуле:

$$\beta = \frac{\Pi_{\text{факт}}}{\Pi_{\text{изм}}}$$

где

$\Pi_{\text{факт}}$ – фактическое значение контролируемой входной величины;

$\Pi_{\text{изм}}$ – измеренное прибором значение той же величины.

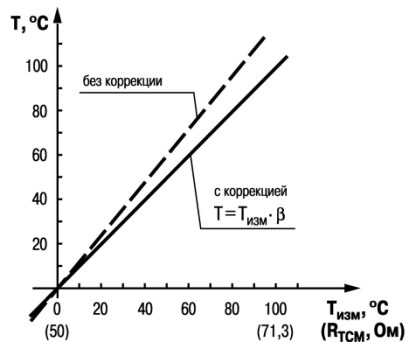


Рисунок 7.7 – Коррекция «наклон характеристики»

Определить необходимость введения поправочного коэффициента можно, измерив максимальное или близкое к нему значение параметра, где отклонение наклона измерительной характеристики наиболее заметно.

7.4 Настройка вычисления квадратного корня

Данная функция предназначена для датчиков с выходным сигналом, пропорциональным квадрату измеряемого сигнала.

Для включения/выключения вычислителя необходимо установить соответствующее значение параметра $b\ 1-3$. Вычисление квадратного корня T с учетом настроек масштабирования происходит по следующей формуле:

$$T = \Pi_{\text{Н}} + \sqrt{I_x} (\Pi_{\text{В}} - \Pi_{\text{Н}})$$

где

$\Pi_{\text{Н}}$ – заданное нижнее значение границы диапазона измерения ($b\ 1-5$);

$\Pi_{\text{В}}$ – заданное верхнее значение границы диапазона измерения ($b\ 1-5$);

I_x – значение сигнала с датчика в относительных единицах от **0,000** до **1,000**.

7.5 Режим быстрого измерения

При использовании датчиков с унифицированным сигналом тока и напряжения возможна работа в режиме «быстрого измерения». Время измерения и реакции на изменение входного сигнала тока и напряжения этом случае составляет не более 0,1 секунды на канал. Режим быстрого измерения включается и выключается установкой соответствующего значения параметра $b\ 7-5$ – «Режим быстрого измерения». При включении режима измерения производятся на обоих входах,

при этом прибор автоматически начинает быстрые измерения на том входе, где установлен унифицированный датчик. Общее время реакции на изменение входного сигнала определяется как сумма времени опроса каждого входа, зависящего от установленного на входе типа датчика:

- для унифицированных датчиков – не более 0,1 секунды;
- для ТП и ТС – не более 1 секунды.

Если на одном входе установлен ТС, а на другом датчик тока, то время реакции будет не более 1,1 секунды. Для получения быстрого измерения (0,1 секунды) необходимо отключить один из входов (**bx-0 = OFF**).

7.6 Настройка режима работы ЛУ

ЛУ может работать в следующих режимах:

- устройство сравнения;
- П-регулятор;
- регистратор.

Для настройки работы ЛУ следует установить следующие параметры:

- Режим работы ЛУ (*Я 1- 1*);
- Сигнал на входе ЛУ (*Я 1-2*);
- Дополнительные параметры в зависимости от выбранного режима работы ЛУ.

Режим работы для ЛУ устанавливается соответствующим кодом в параметре *Я 1- 1*.

Режим работы ЛУ	Значение параметра	Комментарий
ЛУ выключено	oFF	ЛУ не работает, переходит в состояние ОТКЛЮЧЕН, соответствующее ВУ переходит в состояние, определяемое параметром R_{1-9}
Устройство сравнения	01	Прямой гистерезис (для нагревателя)
	02	Обратный гистерезис (для охладителя)
	03	П-образная характеристика (для сигнализации о входе контролируемой величины в заданные границы)
	04	U-образная характеристика (для сигнализации о выходе контролируемой величины за заданные границы)
П-регулятор	05	Прямо пропорциональный закон (нагреватель)
	06	Обратно пропорциональный закон (охладитель)
Регистратор	07	-

7.6.1 Настройка режима устройства сравнения



ВНИМАНИЕ

В режиме устройства сравнения ЛУ может работать, если в приборе установлено связанное с ним ВУ дискретного типа – электромагнитное реле, транзисторная оптопара, оптосимистор.

При работе в режиме устройства сравнения ЛУ работает по одному из типов логики (см. рисунок 7.8):

- **тип логики 1** (прямой гистерезис) применяется в случае использования прибора для управления работой нагревателя (например, ТЭНа) или сигнализации о том, что значение текущего измерения ($T_{\text{ТЕК}}$) меньше уставки (T). При этом ВУ, подключенное к ЛУ,

первоначально включается при значениях $T_{\text{ТЕК}} < (T - \Delta)$, выключается при $T_{\text{ТЕК}} (T + \Delta)$ и вновь включается при $T_{\text{ТЕК}} < (T - \Delta)$, осуществляя тем самым двухпозиционное регулирование по уставке T с гистерезисом $\pm \Delta$;

- **тип логики 2** (обратный гистерезис) применяется в случае использования прибора для управления работой охладителя (например, вентилятора) или сигнализации о превышении значения уставки. При этом ВУ первоначально включается при значениях $T_{\text{ТЕК}} (T + \Delta)$, выключается при $T_{\text{ТЕК}} < (T - \Delta)$;
- **тип логики 3** (П-образная) применяется при использовании прибора для сигнализации о входе контролируемой величины в заданные границы. При этом ВУ включается при $(T - \Delta) < T_{\text{ТЕК}} < (T + \Delta)$;
- **тип логики 4** (U-образная) применяется при использовании прибора для сигнализации о выходе контролируемой величины за заданные границы. При этом ВУ включается при $T_{\text{ТЕК}} < (T - \Delta)$ и $T_{\text{ТЕК}} > (T + \Delta)$.

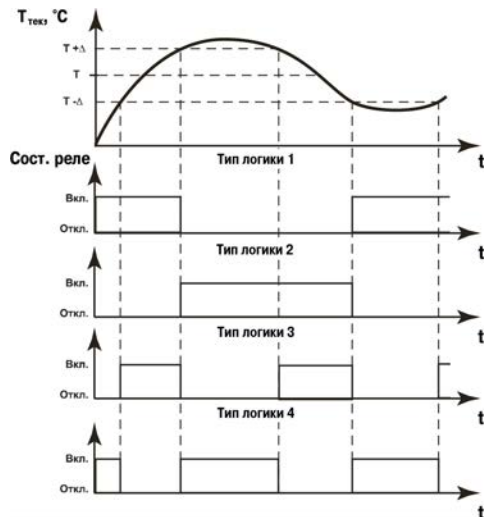


Рисунок 7.8 – Типы логики при работе ЛУ в режиме устройства сравнения

Значения уставки (T) и гистерезиса (Δ) задаются в параметрах регулирования на первом уровне настройки.

Для ЛУ, работающего в режиме устройства сравнения, может быть задано время задержки включения и время задержки выключения. ЛУ включает или выключает ВУ, если условие, вызывающее изменение состояния, сохраняется как минимум в течение времени, установленного в параметрах $R1-5$ и $R1-6$ соответственно (см. рисунок 7.9).

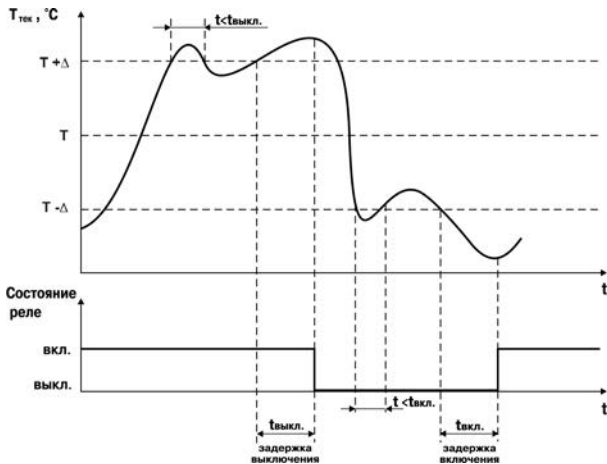


Рисунок 7.9 – Задание задержек включения/выключения ВУ для типа логики 1

Для ЛУ, работающего в режиме устройства сравнения, может быть задано минимальное время удержания выхода в замкнутом (параметр $R I-\bar{7}$) и разомкнутом (параметр $R I-B$) состояниях. ЛУ удерживает ВУ в соответствующем состоянии в течение заданного в этих параметрах времени, даже если по логике работы устройства сравнения требуется переключение (см. *рисунок 7.10*).

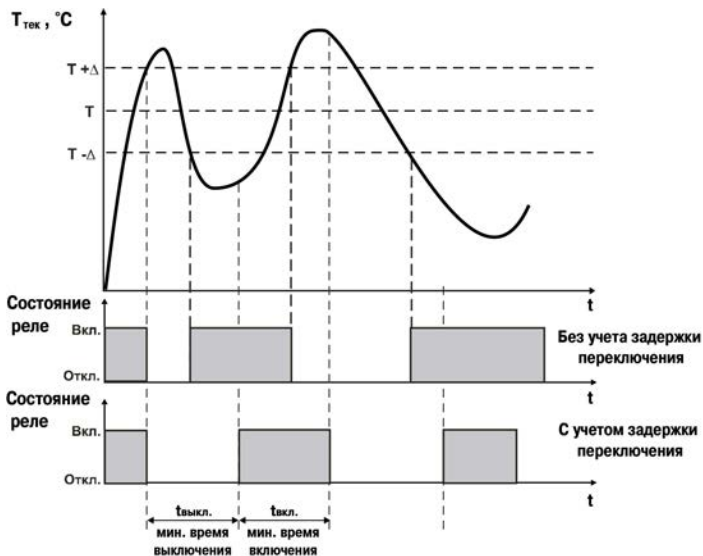


Рисунок 7.10 – Задание минимальных периодов удержания выхода в замкнутом и разомкнутом состояниях для типа логики 1

7.6.2 Настройка режима П-регулятора

В режиме П-регулятора ЛУ может работать только при установленном на соответствующем выходе ВУ аналогового типа.

При работе в режиме П-регулятора ЛУ сравнивает текущее значение измеряемой величины с заданной уставкой $T_{уст}$ и выдает на выход сигнал в диапазоне от 4 до 20 мА (для ВУ типа И) или от 0 до 10 В (для ВУ типа У), пропорциональный величине отклонения. Зона пропорциональности (П) при этом задается параметром Δ . Выходной сигнал формируется в соответствии с установленной в параметре P характеристикой регулятора либо по прямо пропорциональному (нагреватель), либо обратно пропорциональному (охладитель) закону регулирования. Графики, поясняющие принцип формирования управляющего тока П-регулятора для обеих характеристик, приведены на *рисунке 7.11*.

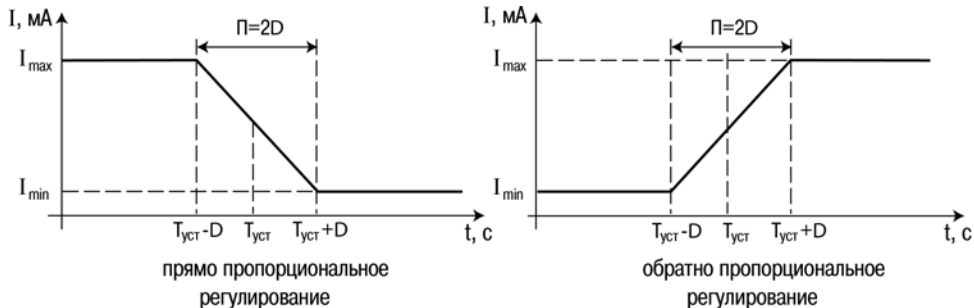


Рисунок 7.11 – Принцип формирования управляющего тока П-регулятора

В таблице 7.1 в качестве примера приведены значения выходного тока для обратно пропорционального регулирования при уставке $T = 500\text{ }^{\circ}\text{C}$ и гистерезисе $\Delta = 40\text{ }^{\circ}\text{C}$.

Таблица 7.1 – Пример обратно пропорционального регулирования

Температура, $^{\circ}\text{C}$	Выходной ток, мА	Мощность регулятора, %
Более 540,0	4	0,0
540,0	4	0,0
530,0	6	12,5
520,0	8	25,0
510,0	10	37,5
500,0	12	50,0
490,0	14	62,5
480,0	16	75,0
470,0	18	87,5
460,0	20	100,0
Менее 460,0	20	100,0

7.6.3 Настройка режима регистратора

В режиме регистратора ЛУ может работать только при наличии ВУ аналогового типа.

При работе в режиме регистратора ЛУ сравнивает поданную на его вход величину с заданными в параметрах $R1-3$ и $R1-4$ значениями и выдает на соответствующее ВУ аналоговый сигнал в виде тока 4...20 мА, который можно подавать на самописец или другое регистрирующее устройство.

Принцип формирования тока регистрации показан на *рисунке 7.12*. Для работы в этом режиме следует установить:

- нижний предел диапазона регистрации (*Р 1-3*);
- величину диапазона регистрации (*Р 1-4*).

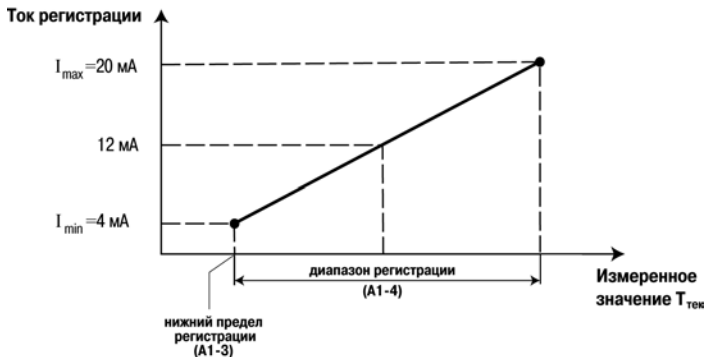


Рисунок 7.12 – Принцип формирования тока регистрации

7.6.4 Настройка безопасного состояния ВУ

Безопасное состояние – это состояние ВУ в которое оно переходит автоматически при:

- отключении ЛУ;
- аварии по входу;

- при изменении значений параметров $b_{I-П}$ и $b_{I-Т}$

Безопасное состояние задается параметром $A_{I-Э}$:

- **oFF** – состояние ОТКЛЮЧЕНО (для дискретного типа ВУ), 4 мА или 0 В (для ВУ аналогового типа);
- **on** – состояние ВКЛЮЧЕНО (для ВУ дискретного типа), 20 мА или 10 В (для ВУ аналогового типа).

8 Техническое обслуживание

8.1 Общие указания

При выполнении работ по техническому обслуживанию прибора следует соблюдать требования безопасности, изложенные в *разделе 3*.

Техническое обслуживание прибора проводится не реже одного раза в 6 месяцев и включает следующие процедуры:

- проверка крепления прибора;
- проверка винтовых соединений;
- удаление пыли и грязи с клеммника прибора.

Проверка (калибровка) прибора должна производиться не реже одного раза в два года по методике АРАВ.421210.001 МП-2008. Методика поверки поставляется по требованию заказчика.

8.2 Юстировка

8.2.1 Общие сведения

Юстировка прибора заключается в проведении ряда технологических операций, обеспечивающих восстановление его метрологических характеристик в случае изменения их после длительной эксплуатации прибора.



ВНИМАНИЕ

Необходимость проведения юстировки определяется по результатам поверки прибора и должна производиться только квалифицированными специалистами метрологических служб, осуществляющих эту поверку.

Юстировка выполняется при помощи образцовых источников сигналов, имитирующих работу датчиков и подключаемых вместо них к входу прибора. Во время юстировки прибор вычисляет соотношения между поступившими входными сигналами и сигналами соответствующих опорных точек схемы. Вычисленные соотношения (коэффициенты юстировки) записываются в энергонезависимую память и используются как базовые при выполнении всех дальнейших расчетов.



ПРИМЕЧАНИЕ

Если вычисленное значение коэффициента выходит за границы, установленные для него при разработке прибора, на индикатор выводится сообщение Err . При появлении такого сообщения следует внимательно проверить соответствие подключенного к входу источника сигнала заданному типу первичного преобразователя, правильность схемы подключения, а также значение заданного для юстировки сигнала. После устранения выявленных замечаний операцию юстировки следует повторить.

Юстировка проводится индивидуально для следующих групп первичных преобразователей:

- термометры сопротивления;

- термопары и активные датчиков с выходным сигналом тока или напряжения.

Коэффициенты, полученные после юстировки одного (любого) первичного преобразователя из выбранной группы, автоматически распространяются на все остальные преобразователи этой группы. Кроме указанных групп первичных преобразователей, в приборе предусмотрена юстировка датчика температуры свободных концов термопар, а также юстировка выходных цифроаналоговых преобразователей «параметр-ток» и «параметр-напряжение» (для модификаций приборов, где в качестве ВУ используются ЦАП).



ПРИМЕЧАНИЕ

Перед юстировкой приборов проверить заданные значения коррекции «сдвига» и «наклона» (параметры $b\ I-1$ и $b\ I-2$) и установить их, если необходимо, равными **0,0** и **1,000** соответственно. Перевести прибор в РАБОТУ.

8.2.2 Юстировка при работе с ТС

Юстировка заключается в измерении эталонного значения. Для юстировки следует:

1. Подключить к прибору магазин сопротивлений типа P4831 или подобный ему с классом точности не ниже 0,05 по трехпроводной линии (рисунок 8.1). Сопротивления проводов в линии должны быть равны друг другу и каждое не должно превышать величины 15 Ом.
2. Установить на магазине сопротивлений значение 71,4 Ом.

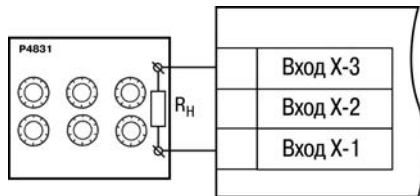


Рисунок 8.1 – Подключение магазина сопротивлений

3. Подать питание на прибор. Не менее чем через 15...20 секунд произвести юстировку прибора, для чего выполнить действия в последовательности, указанной на *рисунке 8.2*.






ПРИМЕЧАНИЕ

При выполнении юстировки выходное сопротивление P4831 должно оставаться неизменным.

4. Войти в режим задания кода юстировки путем нажатия и удержания не менее 3 секунд

кнопки .

5. Задать кнопками  и  значение кода юстировки — **104**. Нажать кнопку .



ПРИМЕЧАНИЕ

Если набран неправильный код или прибор измерил неверное юстировочное значение, в результате юстировки на индикаторе высветится *Err*.

Результатом правильно выполненной юстировки служит индикация прибором измеренной величины *714*.

6. Снять напряжение питания с приборов и отсоединить P4831.

Юстировочная величина может выходить за диапазон измерения ранее настроенного датчика (параметр *b i-D*), в этом случае после выхода из режима юстировки на индикаторе высветится *ННН*.

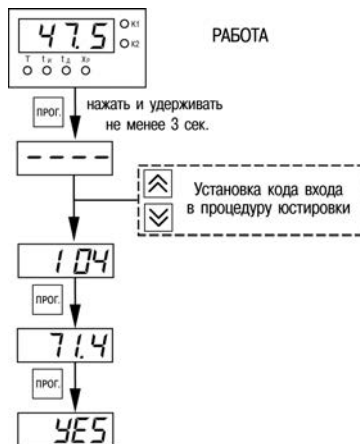


Рисунок 8.2 – Последовательность работы при юстировке

8.2.3 Юстировка при работе с ТП и датчиками постоянного тока или напряжения

Юстировка заключается в измерении эталонного значения. Для юстировки следует:

1. Подключить к прибору источник постоянного напряжения классом точности не ниже 0,05 (например, прибор для поверки вольтметров В1-12), соблюдая полярность (рисунки 8.3).
2. Установить на В1-12 выходной сигнал равным 40,30 мВ.
3. Подать питание на прибор. Не менее чем через 15...20 секунд произвести юстировку прибора, выполнив действия в последовательности, указанной на рисунке 8.4.

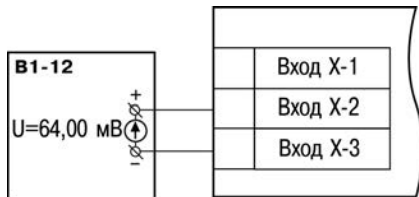


Рисунок 8.3 – Подключение источника постоянного напряжения



ПРИМЕЧАНИЕ

При выполнении юстировки выходное напряжение В1-12 должно оставаться неизменным.

4. Войти в режим задания кода юстировки путем нажатия и удержания не менее 3 секунд

кнопки 




5. Задать кнопками  и  значение кода юстировки – **103**. Нажать кнопку .
6. Снять напряжение питания с приборов и отсоединить В1-12.



Рисунок 8.4 – Последовательность работы при юстировке

8.2.4 Юстировка выходных ЦАП «параметр-ток» 4...20 мА (выход типа И)

Юстировка заключается в подборке коэффициентов для минимального и максимального значения выходного тока. Для юстировки следует выполнить следующие действия:

1. Подключить к юстируемому выходу нагрузку R_H и вольтметр согласно *рисунку 8.5*.

В качестве R_H можно использовать магазин сопротивлений P4831 или подобный ему с классом точности не более 0,05, а в качестве вольтметра – прибор с классом точности не более 0,05, например В1-12.

2. Установить на магазине значение сопротивления 500,00 Ом.
3. Подать питание на прибор. На цифровом индикаторе прибора отобразится текущее значение измеряемой величины (прибор работает).
4. Выполнить юстировку минимального значения выходного тока.
5. Выполнить юстировку максимального значения выходного тока.

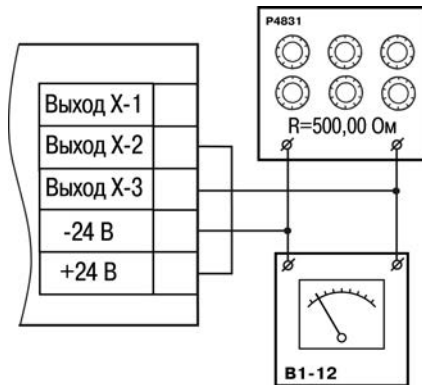


Рисунок 8.5 – Подключение вольтметра и магазина сопротивлений

Для юстировки минимального значения (4 мА) выходного тока следует выполнить следующие действия:



1. Войти в режим задания кода юстировки путем нажатия и удержания не менее 3 секунд

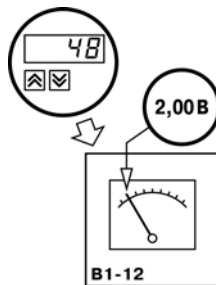
кнопки .

2. Задать кнопками  и  значение кода юстировки – **200**.

3. Нажать кнопку .

На цифровом индикаторе прибора появится значение параметра подбора, соответствующее минимально возможному значению выходного тока.

4. Кнопками  и  на лицевой панели прибора установить такое значение параметра подбора на индикаторе прибора, чтобы падение напряжения на магазине сопротивлений было равно $2,00 \pm 0,02$ В (что соответствует минимальному току 4 мА). Это значение контролируется по показаниям вольтметра В1-12.



5. Нажать кнопку  Прибор перейдет к работе.

Для юстировки максимального значения (20 мА) выходного тока следует выполнять следующие действия:



1. Войти в режим задания кода юстировки путем нажатия и удержания не менее 3 секунд

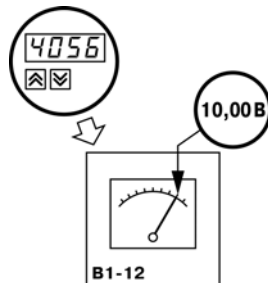
кнопки 


2. Задать кнопками  и  значение кода юстировки – **201**.

3. Нажать кнопку 

На цифровом индикаторе прибора появится значение параметра подбора, соответствующее минимально возможному значению выходного тока.

4. Кнопками  и  на лицевой панели прибора установить такое значение параметра подбора на индикаторе прибора, чтобы падение напряжения на магазине сопротивлений было равно $10,0 \pm 0,1$ В (что соответствует максимальному току 20 мА). Это значение контролируется по показаниям вольтметра В1-12.



5. Нажать кнопку . Прибор перейдет к работе.

8.2.5 Юстировка выходных ЦАП «параметр-напряжение» 0...10 В (выход типа У)

Юстировка заключается в подборке коэффициентов для минимального и максимального значения выходного напряжения. Для юстировки следует выполнить следующие действия:

1. Подключить к юстируемому выходу нагрузку R_H и вольтметр согласно рисунку выше.



ПРИМЕЧАНИЕ

В качестве R_H можно использовать магазин сопротивлений P4831 или подобный ему с классом точности не более 0,05, в качестве вольтметра – прибор с классом точности не более 0,05, например В1-12.

2. Установить на магазине значение сопротивления 2000,00 Ом.
3. Подать питание на прибор. На цифровом индикаторе прибора отобразится текущее значение измеряемой величины. Прибор работает.
4. Выполнить юстировку минимального значения выходного напряжения.
5. Выполнить юстировку максимального значения выходного напряжения.

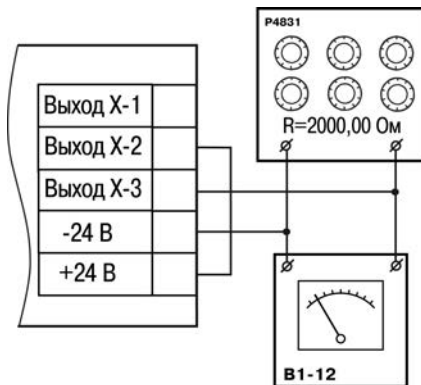



Рисунок 8.6 – Подключение вольтметра и магазина сопротивлений



Для юстировки минимального значения (0 В) выходного напряжения следует выполнить следующие действия:

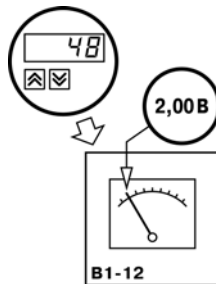
1. Войти в режим задания кода юстировки путем нажатия и удержания не менее 3 секунд

кнопки 

2. Задать кнопками  и  значение кода юстировки – **200**.

3. Нажать кнопку . На цифровом индикаторе прибора появится значение параметра подбора, соответствующее минимально возможному значению выходного напряжения.

4. Кнопками  и  на лицевой панели прибора установить такое значение параметра подбора на индикаторе прибора, чтобы падение напряжения на магазине сопротивлений было равно $0,00 \pm 0,02$ В (что соответствует минимальному напряжению 0 В). Это значение контролируется по показаниям вольтметра В1-12;




5. Нажать кнопку . Прибор перейдет к работе.



Для юстировки максимального значения (10 В) выходного напряжения следует выполнять следующие действия:

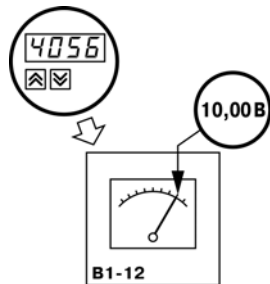
1. Войти в режим задания кода юстировки путем нажатия и удержания не менее 3 секунд


кнопки 

2. Задать кнопками  и  значение кода юстировки – **201**.

3. Нажать кнопку . На цифровом индикаторе прибора появится значение параметра подбора, соответствующее минимально возможному значению выходного напряжения.

4. Кнопками  и  на лицевой панели прибора установить такое значение параметра подбора на индикаторе прибора, чтобы падение напряжения на магазине сопротивлений было равно $10,0 \pm 0,1$ В (что соответствует максимальному напряжению 10 В). Это значение контролируется по показаниям вольтметра В1-12.



5. Нажать кнопку . Прибор перейдет к работе.

9 Маркировка

На корпус прибора нанесены:

- товарный знак предприятия-изготовителя;
- условное обозначение прибора;
- знак утверждения типа по ДСТУ 3400;
- знак соответствия техническим регламентам;
- класс электробезопасности по ДСТУ EN 61140;
- степень защиты по ДСТУ EN 60529;
- род питающего тока, номинальное напряжение или диапазон напряжений питания;
- номинальная потребляемая мощность;
- заводской номер и год выпуска (штрихкод);
- схема подключения;
- поясняющие надписи.

На потребительскую тару нанесены:

- товарный знак и адрес предприятия-изготовителя;
- наименование и (или) условное обозначение исполнения прибора;
- заводской номер прибора (штрихкод);
- дата упаковки.

10 Упаковка

Упаковка прибора производится в соответствии с ДСТУ 8281:2015 в потребительскую тару, выполненную из коробочного картона по ГОСТ 7933-89.

Упаковка прибора при пересылке почтой производится по ГОСТ 9181-74.

11 Транспортирование и хранение

Прибор должен транспортироваться в закрытом транспорте любого вида. В транспортных средствах тара должна крепиться согласно правилам, действующим на соответствующих видах транспорта.

Транспортирование приборов должно осуществляться при температуре окружающего воздуха от минус 25 до плюс 55 °С с соблюдением мер защиты от ударов и вибраций.

Прибор следует перевозить в транспортной таре поштучно или в контейнерах.

Условия хранения в таре на складе изготовителя и потребителя должны соответствовать условиям 1 (Л) по ГОСТ 15150-69. В воздухе не должны присутствовать агрессивные примеси.

Прибор следует хранить на стеллажах.

12 Комплектность

Таблица 12.1 – Комплектность

Наименование	Количество
Прибор	1 шт.
Паспорт и Гарантийный талон	1 экз.
Руководство по эксплуатации	1 экз.
Комплект крепежных элементов	1 к-т.
Резистор С2-29 В 49,9 Ом 0,1% 125ppm/°С	1 шт.
Методика поверки (по требованию заказчика)	1 экз.

**ПРИМЕЧАНИЕ**

Изготовитель оставляет за собой право внесения дополнений в комплектность прибора.

Приложение А. Настраиваемые параметры



ПРИМЕЧАНИЕ

При сохранении измененных значений параметров b_{1-0} и b_{1-7} ВУ переводятся в безопасные состояния, определенные параметром A_{1-9} . При изменении других параметров прибор остается в рабочем состоянии.

Таблица А.1 – Перечень настраиваемых параметров

Параметр		Допустимые значения	Комментарии	Заводская установка	Значения пользователя
Обозначение	Наименование				
Основные параметры регулирования					
*Т	Уставка для регулируемой величины канала 1	–999...9999	[ед. изм.]	30,0	
*Δ	Гистерезис компаратора 1 или полоса пропорциональности П-регулятора	0...9999	[ед. изм.]	1,0	
Группа А. Параметры, описывающие логику работы прибора					
A_{0-0}	Параметр секретности для группы А	01	Разрешено изменять параметры регулирования и параметры группы А	01	
		02	Запрещено изменять параметры группы А, при этом		

Продолжение таблицы А.1

Параметр		Допустимые значения	Комментарии	Заводская установка	Значения пользователя
Обозначение	Наименование				
			возможно изменять параметры регулирования		
		03	Запрещено изменять параметры группы А и параметры регулирования		
P1-1	Режим работы ЛУ1	oFF	Выключено	oFF	
		01	Устройство сравнения: прямой гистерезис (для нагревателя)		
		02	Устройство сравнения: обратный гистерезис (для охладителя)		
		03	Устройство сравнения: П-образная характеристика		
		04	Устройство сравнения: U-образная характеристика		
		05	П-регулятор: прямо пропорциональный закон (нагреватель)		
		06	П-регулятор: обратно пропорциональный закон (охладитель)		
		07	Регистратор		

Продолжение таблицы А.1

Параметр		Допустимые значения	Комментарии	Заводская установка	Значения пользователя
Обозначение	Наименование				
<i>Я 1-3</i>	Нижний предел регистрации для ЛУ1	-999...9999	Показание прибора, соответствующее 0,0 , равно величине тока регистрации 4 мА при работе прибора в режиме измеритель-регистратор	0,0	
<i>Я 1-4</i>	Верхний предел регистрации для ЛУ1	-999...9999		100,0	
<i>Я 1-5</i>	Задержка включения ВУ1	0...99	[сек]	0	
<i>Я 1-6</i>	Задержка выключения ВУ1	0...99	[сек]	0	
<i>Я 1-7</i>	Минимальное время нахождения ВУ1 во включенном состоянии	0...1000	[сек]	0	
<i>Я 1-8</i>	Минимальное время нахождения ВУ1 в выключенном состоянии	0...1000	[сек]	0	
<i>Я 1-9</i>	Состояние ВУ первого канала	oFF	Выключен (0 % мощности)	oFF	

Продолжение таблицы А.1

Параметр		Допустимые значения	Комментарии	Заводская установка	Значения пользователя
Обозначение	Наименование				
	при неисправности	оп	Включен (100 % мощности)		
Группа в. Параметры, описывающие измерения и индикацию					
b0-0	Параметр секретности для группы b	01	Разрешено изменять рабочие параметры	01	
		02	Запрещено изменять рабочие параметры		
b0-5	Режим быстрого измерения (для приборов в корпусе Щ11)	oFF	Выключен	oFF	
		оп	Включен		
b1-0	Код типа датчика, работающего на первом канале	01	Cu 50 ($\alpha = 0,00426 \text{ } ^\circ\text{C}^{-1}$)	04	
		09	50M ($\alpha = 0,00428 \text{ } ^\circ\text{C}^{-1}$)		
		07	Pt 50 ($\alpha = 0,00385 \text{ } ^\circ\text{C}^{-1}$)		
		08	50П ($\alpha = 0,00391 \text{ } ^\circ\text{C}^{-1}$)		
		00	Cu 100 ($\alpha = 0,00426 \text{ } ^\circ\text{C}^{-1}$)		
		14	100M ($\alpha = 0,00428 \text{ } ^\circ\text{C}^{-1}$)		
		02	Pt 100 ($\alpha = 0,00385 \text{ } ^\circ\text{C}^{-1}$)		
		03	100П ($\alpha = 0,00391 \text{ } ^\circ\text{C}^{-1}$)		
		29	Ni 100 ($\alpha = 0,00617 \text{ } ^\circ\text{C}^{-1}$)		
		30	Cu 500 ($\alpha = 0,00426 \text{ } ^\circ\text{C}^{-1}$)		

Продолжение таблицы А.1

Параметр		Допустимые значения	Комментарии	Заводская установка	Значения пользователя
Обозначение	Наименование				
		31	500M ($\alpha = 0,00428 \text{ } ^\circ\text{C}^{-1}$)		
		32	Pt 500 ($\alpha = 0,00385 \text{ } ^\circ\text{C}^{-1}$)		
		33	500П ($\alpha = 0,00391 \text{ } ^\circ\text{C}^{-1}$)		
		34	Ni500 ($\alpha = 0,00617 \text{ } ^\circ\text{C}^{-1}$)		
		35	Cu 1000 ($\alpha = 0,00426 \text{ } ^\circ\text{C}^{-1}$)		
		36	1000M ($\alpha = 0,00428 \text{ } ^\circ\text{C}^{-1}$)		
		37	Pt 1000 ($\alpha = 0,00385 \text{ } ^\circ\text{C}^{-1}$)		
		38	1000П ($\alpha = 0,00391 \text{ } ^\circ\text{C}^{-1}$)		
		39	Ni 1000 ($\alpha = 0,00617 \text{ } ^\circ\text{C}^{-1}$)		
		15	53M ($\alpha = 0,00426 \text{ } ^\circ\text{C}^{-1}$)		
		04	ТХК (L)		
		20	ТЖК (J)		
		19	ТНН (N)		
		05	ТХА (K)		
		17	ТПП (S)		
		18	ТПП (R)		
		16	ТПР (B)		
		21	ТВР (A-1)		
		22	ТВР (A-2)		

Продолжение таблицы А.1

Параметр		Допустимые значения	Комментарии	Заводская установка	Значения пользователя
Обозначение	Наименование				
		23	ТВР (А-3)		
		24	ТМК (Т)		
		12	Ток 0...5 мА		
		11	Ток 0...20 мА		
		10	Ток 4...20 мА		
		06	Напряжение -50...50 мВ		
		13	Напряжение 0...1 В		
		42	РК-15		
		43	РК-20		
		44	РС-20		
		оFF	Выключен		
<i>b 1-1</i>	Коррекция «сдвиг характеристики» для первого входа	-50,0...50,0	Суммируется с измеренным значением	0,0	
<i>b 1-2</i>	Коррекция «наклон характеристики» для первого входа	0,900...1,100	Измеренное значение умножается на заданный коэффициент	1,000	
<i>b 1-3</i>	Режим работы вычислителя квадратного	оFF	Выключен	оFF	
		оп	Включен		

Продолжение таблицы А.1

Параметр		Допустимые значения	Комментарии	Заводская установка	Значения пользователя
Обозначение	Наименование				
	корня по первому входу				
<i>b 1-5</i>	Показание прибора для нижнего предела унифицированного входного сигнала первого входа	-999...9999	Масштабируется умножением на коэффициент 10^{-X} , где X - значение параметра <i>b 1-7</i> .	0,0	
<i>b 1-6</i>	Показание прибора для верхнего предела унифицированного входного сигнала первого входа	-999...9999	Масштабируется умножением на коэффициент 10^{-X} , где X - значение параметра <i>b 1-7</i> .	100,0	
<i>b 1-7</i>	Положение десятичной точки при индикации параметров первого канала	0, 1, 2 и 3	Влияет на значения параметров <i>b 1-5</i> и <i>b 1-6</i> .	1	
<i>b 1-8</i>	Полоса цифрового фильтра первого канала	0,0...30,0	[ед. изм.]	30,0	

Продолжение таблицы А.1

Параметр		Допустимые значения	Комментарии	Заводская установка	Значения пользователя
Обозначение	Наименование				
<i>b 1-9</i>	Постоянная времени цифрового фильтра первого канала	0...99	[сек]	2	



ПРИМЕЧАНИЕ

В зависимости от модификации прибора и текущих настроек часть параметров или их значения могут быть скрыты. Условия доступности для редактирования и возможные значения отдельных параметров следующие:

- Для параметра *A 1-1* доступны значения:
 - 01...04 и OFF, если ВУ дискретного типа;
 - 05...07 и OFF, если ВУ аналогового типа.
- Параметры *A 1-3* и *A 1-4* доступны для редактирования, если ЛУ работает в качестве регистратора (соответствует значению параметра *A 1-1* = 01...04).
- Параметры *A 1-5...A 1-8* доступны для редактирования, если ЛУ работает в качестве устройства сравнения (соответствует значению параметра *A 1-1* = 01...04).
- Параметры *b 1-3*, *b 1-5*, *b 1-6* доступны для редактирования, если на входе используется унифицированный датчик (соответствует значению параметра *b 1-7* = 06, 10...13).
- Параметр *b 1-4* доступен для редактирования, если на входе используется ТП (*b 1-7* = 04, 05, 16...24).

* – Отмечены параметры, значения которых масштабируются умножением на коэффициент 10^{-X} , где X – значение параметра *b 1-7*.

Приложение Б. Возможные неисправности и способы их устранения

Неисправность	Возможная причина	Способ устранения
При работе прибора на индикаторе отображаются:		
<i>н.п.д.т.</i>	Данные еще не готовы.	Подождать 2 – 3 секунды.
<i>000.H</i>	Датчик КХС превысил верхнюю границу измерения (+ 105 °С)	
<i>000.L</i>	Датчик КХС превысил нижнюю границу измерения (минус 50 °С)	
<i>НННН</i>	Вычисленное значение входной величины выше допустимого предела	Сверить код датчика в параметре <i>b 1-0</i> с фактически подсоединенным датчиком
<i>LLLL</i>	Вычисленное значение входной величины ниже допустимого предела	Сверить код датчика в параметре <i>b 1-0</i> с фактически подсоединенным датчиком
	Прибор вышел из режима юстировки и измеряет юстировочную величину.	Подсоединить рабочий датчик.
<i>НГ</i>	Вычисленное значение выше допустимого предела индикации	Изменить разрядность индицируемых значений
<i>Lo</i>	Вычисленное значение ниже допустимого предела индикации	
<i>1-1</i>	Обрыв ТС или ТП. Для унифицированного датчика 0...1 В сигнал на входе прибора превышает 1,1 В	Проверить работоспособность датчика
<i>0000</i>	Короткое замыкание ТС.	Проверить работоспособность датчика

Неисправность	Возможная причина	Способ устранения
При работе прибора значение температуры на индикаторе не соответствует реальной	Неверный код типа датчика	В параметре <i>b 1-0</i> задать код, соответствующий используемому датчику
	Введены неверные значения «сдвига характеристики» и «наклона характеристики».	В параметре <i>b 1-0</i> установить 0,0 , в <i>b 1-2</i> установить 1,000
	Используется двухпроводная схема соединения прибора с ТС.	Соединить по рекомендациям из раздела <i>Подключение ТС по двухпроводной схеме</i> или произвести соединение по 3-х проводной схеме.
	Действие электромагнитных помех.	Экранировать линию связи датчика с прибором, экран заземлить в одной точке.
	Соединение ТП с прибором выполнено не специальным термокомпенсационным кабелем	Соединить линию связи датчик-прибор, используя термокомпенсационный кабель, соответствующий типу подключаемой ТП
На индикаторе при наличии токового сигнала отображаются нули	Неверное подключение датчика к прибору	Проверить схему подключения датчика
При нагреве температура уменьшается и при охлаждении увеличивается	Неверное соединение прибора с ТП	Изменить полярность подключения ТП
Не работает ВУ	Задан неверный режим работы ЛУ	Задать в параметре <i>Я 1- 1</i> требуемый режим работы

Неисправность	Возможная причина	Способ устранения
	При включении прибора температура оказывается в зоне $T_{уст} \pm \Delta$	Изменить значение Δ
	Задана задержка включения ВУ	Задать значение параметра $R\ I-5$, равное 0
ВУ не срабатывает при достижении заданных границ	Введено минимальное время нахождения ВУ во включенном или (и) выключенном состоянии	Задать значение параметров $R\ I-7$ и $R\ I-8$, равное 0
	Задана задержка выключения ВУ	Задать значение параметра $R\ I-5$, равное 0
Невозможно изменить значения параметров T и Δ	Выставлена защита от изменения уставок	Задать в параметре $R\ D-D$ значение 01 или 02
Нельзя изменить параметры группы b	Выставлена защита от изменения установок	В параметре $b\ D-D$ задать 01



61153, г. Харьков, ул. Гвардейцев Широнинцев, 3А
тел.: (057) 720-91-19, факс: (057) 362-00-40
тех. поддержка 24/7: 0-800-21-01-96, support@owen.ua
отдел продаж: sales@owen.ua
www.owen.ua
рег.: 2-RU-22060-1.4