

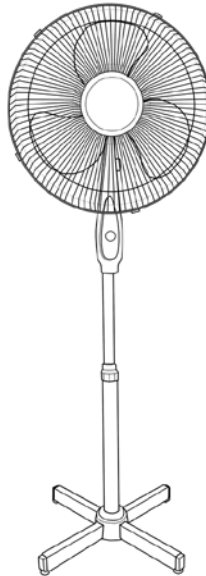


Електричний
вентилятор

Інструкція з
експлуатації



061



Моделі

**CF-104
CF-105RC
CF-106
CF-107RC**

Зміст

1. Загальні положення.....	4
2. Технічні дані.....	5
3. Комплектність.....	5
4. Вимоги безпеки.....	5
5. Підготовка та порядок роботи.....	7
6. Очищення та догляд.....	9
7. Зберігання.....	9
8. Транспортування.....	10
9. Утилізація.....	10
10. Гарантія.....	10

ШАНОВНИЙ ПОКУПЕЦЬ!

Ми висловлюємо Вам свою подяку за вибір продукції ТМ «ELEMENT».

Продукція ТМ «ELEMENT» виготовлена за сучасними технологіями, що забезпечує її надійну роботу протягом тривалого часу за умов дотримання правил експлуатації та заходів безпеки.

Дана продукція виготовлена на замовлення ТОВ «АМТ ТРЕЙД», (м. Дніпро, вул. Надії Алексеєнко, 70, т. 056-374-89-37). Продукція продається фізичним та юридичним особам у місцях роздрібно́ї та оптово́ї торгівлі згідно цін, вказаних продавцем відповідно до чинного законодавства.

Електричні вентилятори ELEMENT CF-104, CF-105RC, CF-106, CF-107RC за своїми експлуатаційними характеристиками та конструкцією виготовлені відповідно до ТУ У 27.5-20109667:2012 та відповідають вимогам нормативних документів України, а саме:

ДСТУ 3251-95; Низьковольтне електричне обладнання, постанова КМУ №1067 від 16.12.2015р.; Електромагнітної сумісності обладнання, постанова КМУ №1077 від 16.12.2015р.



УВАГА!

Перш ніж почати експлуатувати вироби, уважно вивчіть дану Інструкцію.

Дана Інструкція містить всю інформацію про електричні вентилятори ELEMENT CF-104, CF-105RC, CF-106, CF-107RC необхідну для їх правильного використання, обслуговування та регулювання, а також необхідні заходи безпеки під час використання виробів.

Дбайливо зберігайте цю Інструкцію і звертайтеся до неї в разі виникнення питань з експлуатації, зберігання та транспортування електричних вентиляторів.

У разі зміни власника виробу передайте цю Інструкцію новому власнику. У випадку виникнення будь-яких претензій до продукції або у разі необхідності отримання додаткової інформації, а також проведення технічного обслуговування та ремонту підприємством, яке приймає претензії є ТОВ «АМТ ТРЕЙД», (м. Дніпро, вул. Надії Алексеєнко, 70, т. 056-374-89-37).

Додаткову інформацію з сервісного обслуговування Ви можете отримати за телефоном 056-374-89-38 або на сайті www.element-global.com

Водночас необхідно розуміти, що Інструкція не в змозі передбачити абсолютно всі ситуації, які можуть мати місце під час використання виробів. У випадку виникнення ситуацій, які не передбачені цією Інструкцією, або у разі необхідності отримання додаткової інформації, зверніться до найближчого сервісного центру ТМ «ELEMENT».

ТМ «ELEMENT» постійно працює над удосконаленням своєї продукції і, у зв'язку із цим залишає за собою право на внесення змін, які не порушують основні принципи управління, як у зовнішній вигляд, конструкцію та оснащення виробів, так і у зміст цієї Інструкції без повідомлення споживачів. Усі можливі зміни будуть спрямовані тільки на покращення та модернізацію виробів.

Постачальник ТОВ «АМТ ТРЕЙД», Україна, 49000, м. Дніпро, вул. Надії Алексеєнко, 70.

Виробник «АНХУАЙ Ко., ЛТД», розташований за адресою 202 ,2/Ф, Мульти-Білдінг, Хантіан Електронік Тоун, Нанхаї Фошан Гуангдонг, КНР.

Виробник не несе відповідальність за можливі пошкодження, які будуть нанесені виробам внаслідок неправильного поводження з ними, або використання виробів не за призначенням.

1. ЗАГАЛЬНІ ПОЛОЖЕННЯ

Електричні вентилятори ELEMENT CF-104, CF-105RC, CF-106, CF-107RC ТМ «ELEMENT» (далі – вентилятори) виготовлені із дотриманням усіх вимог безпеки та досить надійні в процесі експлуатації. Вентилятори є мобільними виробами, які виготовлені із застосуванням новітніх технологій, та призначені для вентиляторів житлових, виробничих та допоміжних приміщень невеликого об'єму (будинки, квартири, дачі, будівельні об'єкти, склади, гаражі, торговельні павільйони тощо).

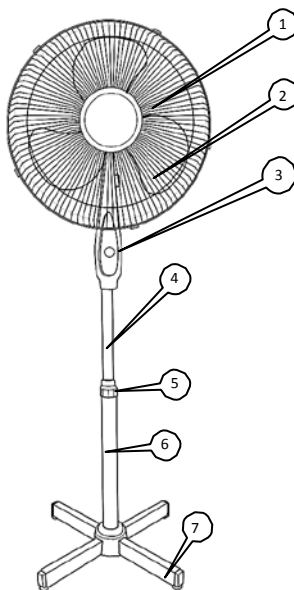
Вентилятори забезпечені механічним регулятором для встановлення бажаного режиму роботи в приміщенні та її автоматичної підтримки в подальшому. Також конструкцією виробів передбачена система налаштувань положення по висоті, зміни положення у горизонтальній площині.



УВАГА!

Під час купівлі вентилятора вимагайте, щоб була здійснена перевірка його працездатності, комплектності та відсутності механічних ушкоджень, наявності відмітки про дату продажу, штампу магазину та підпису продавця. Після продажу претензії з некомплектності та механічних ушкоджень виробу не приймаються.

малюнок 1 Зовнішній вигляд



Специфікація до малюнка 1

1. Захисна решітка.
2. Лопаті вентилятора.
3. Клавша «Увімкнення/Вимкнення», панель дистанційного управління.*
4. Мережевий кабель з мережевою вилкою.
5. Затискний пристрій.
6. Опорна стійка.
7. Опорна розбірна (христовина для моделей CF-104, CF-107RC).

* тільки для моделей CF-105RC, CF-107RC

2. ТЕХНІЧНІ ДАНІ

Модель	CF-104	CF-105RC	CF-106	CF-107RC
Максимальна споживана потужність, Вт	45	45	45	45
Номінальна напруга, В	220±10%	220±10%	220±10%	220±10%
Мережа	однофазна			
Номінальна частота, Гц	50±1%	50±1%	50±1%	50±1%
Пульт ДК	-	+	-	-
Захисна сітка	+	+	-	-
Травмобезпечна сітка	-	-	+	+
Підсвітка	-	+	+	+
Тип підставки	хрестоподібна	хрестоподібна	кругла	кругла
Розмір упаковки, мм	435x130x430	435x130x430	480x135x540	480x135x540

3. КОМПЛЕКТНІСТЬ

Електричний вентилятор «ELEMENT».....-1 шт.
Інструкція з експлуатації.....-1 прим.
Пульт дистанційного управління.....-1 шт.*

* тільки для моделей CF-105RC, CF-107RC

4. ВИМОГИ БЕЗПЕКИ

УВАГА!



Перед початком експлуатації вентилятора, уважно ознайомтесь з вимогами з техніки безпеки та попередженнями, які викладені в цій Інструкції.

Порушення вимог експлуатації виробу або експлуатація людиною, що не отримала відповідного інструктажу може призвести до нещасного випадку.

Перш ніж здійснити переміщення вентилятора та під час технічного обслуговування, проведіть зовнішній огляд та обов'язково знеструмте виріб.

Для запобігання травм під час експлуатації виробу дотримуйтесь основних положень правил техніки безпеки. Травм можна уникнути, якщо чітко дотримуватись заходів безпеки та завчасно передбачити потенційну небезпеку.

За жодних обставин не використовуйте вентилятор способом або в цілях, не передбачених даною Інструкцією.

Дітям до 8 років не дозволяється користуватися приладом. Прилад не призначений для використання особами (в тому числі дітьми до 8 років) з обмеженими фізичними, сенсорними, або розумовими здібностями, а також особами, які не мають досвіду і знань, якщо вони не перебувають під наглядом або не отримали відповідних інструкцій з використання приладу від особи, відповідальної за їх безпеку.

Не вмикайте та не використовуйте вентилятор за наявності пошкоджень, з ненадійно

закріпленими частинами та деталями.

Щоб здійснити правильне підключення вентилятора до мережі електроживлення, отримайте кваліфіковану консультацію у відповідного спеціаліста або скористайтеся його послугами.



УВАГА!

Переконайтеся, що параметри електричної мережі, до якої Ви плануєте підключити вентилятор, відповідають параметрам, які зазначені у розділі 2. «Технічні дані» цієї Інструкції.

У випадку експлуатації вентилятора з порушенням вимог безпеки, існує небезпека електричного шоку або отримання травм не сумісних з життям від ураження електричним струмом.

У випадку настінного встановлення вентилятора, перш ніж увімкнути виріб, переконайтеся у надійності його закріплення.

Виріб не призначений для експлуатації та зберігання незахищеним на відкритому повітрі. Використання виробу в умовах підвищеної вологості, біля води, на мокрій траві, просто неба під час дощу або снігопаду, може призвести до отримання травм не сумісних з життям від ураження електричним струмом. Завжди тримайте вентилятор та мережевий кабель сухим. Не використовуйте вентилятор з пошкодженим мережевими кабелем або вилкою, а також, якщо вони перебували під впливом рідини.

Під час експлуатації, зберігання та транспортування вентилятора захищайте виріб від впливу атмосферних опадів, водяної пари, агресивних речовин, механічних пошкоджень, потрапляння пилу та бруду.

Перш ніж почати користуватися виробом, перевірте стан мережевого кабелю та мережевої вилки з метою виявлення обривів, пошкоджень, слідів зносу. Не використовуйте зігнутий, скручений або пошкоджений мережевий кабель.

Стежте за тим, щоб мережевий кабель не торкався гострих кутів та гарячих поверхонь.

Не вмикайте та не використовуйте виріб у разі хвороби, в стані стомлення, наркотичного або алкогольного сп'яніння, а також під впливом сильнодіючих лікарських препаратів, які знижують швидкість реакції та увагу.

Не підключайте одночасно вентилятор та інші потужні електроприлади до однієї електричної мережі.

Не використовуйте вентилятор у безпосередній близькості від електричної розетки, місцезнаходження легкозаймистих матеріалів, а також предметів, які деформуються під впливом температури. Забезпечте вільний простір навколо виробу під час його роботи.

Не використовуйте вентилятор у приміщеннях з вибухонебезпечним або хімічно активним середовищем.

Не залишайте вентилятор увімкненим без нагляду.

Не накривайте вентилятор під час його роботи, стежте при цьому за тим, щоб вентиляційні отвори не були закриті.

Не переносьте виріб за мережевий кабель, настінне кріплення або опори. Знеструмлюйте вентилятор, тримаючись за мережеву вилку.

Від'єднайте мережеву вилку від джерела електроживлення під час перевірки, розплутування мережевого кабелю або у випадку пошкоджень, а також на початку обслуговування та очищення вентилятора. Якщо Ви не користуєтесь виробом, завжди від'єднайте вентилятор від мережі електроживлення.

У разі використання подовжувача мережевого кабелю в боціні – повністю розмотайте кабель, оскільки намотаний на бобіну кабель може перегрітися та спалахнути. Розміщуйте подовжувач на безпечній відстані від вентилятора.

У випадку виникнення будь-яких відхилень у нормальній роботі вентилятора, негайно знеструмуйте виріб, з'ясуйте та усуньте причину несправності.

Не розкривайте виріб та не намагайтеся самостійно його ремонтувати, зверніться до сервісного центру.

Наявність незначних сторонніх звуків під час роботи вентилятора не є ознакою несправності виробу.



УВАГА!

Слідкуйте за справністю виробу. У разі несправності, появи запаху, характерного для горілої ізоляції, полум'я, іскор, необхідно негайно знеструмити виріб та звернутися до сервісного центру.

Дана Інструкція не може передбачити всі випадки, які можуть мати місце в реальних умовах експлуатації вентилятора. Тому, під час експлуатації виробу необхідно керуватися здоровим глуздом, дотримуватися граничної уваги та акуратності.

5. ПІДГОТОВКА ДО РОБОТИ

5.1 Розпакуйте упаковку вентилятора.

5.2 Дістаньте з упаковки вентилятор та всі його належності.

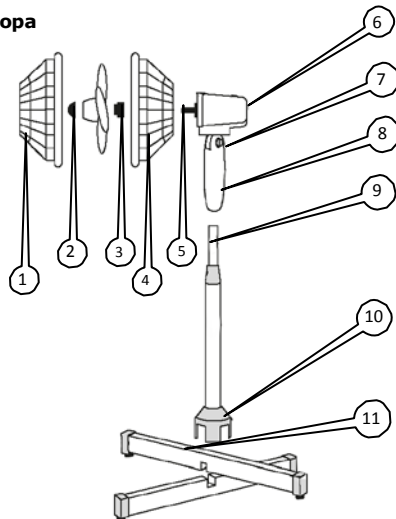
5.3 Огляньте вентилятор на предмет цілісності та справності корпусу, частин, деталей, мережевого кабелю, мережевої вилки.

5.4 Якщо вентилятор зберігався за температури 0 °С і нижче, то перш ніж використовувати виріб, його необхідно витримати протягом двох годин у теплом приміщенні за температури від +5 °С до +40 °С. Данного проміжку часу необхідно дотримуватися для видалення можливого конденсату. Якщо вентилятор почати використовувати відразу ж після переміщення з холоду, виріб може вийти з ладу.

5.5 Вентилятор електричний поставляється у розібраному виді.

малюнок 2 Склад електричного вентилятора

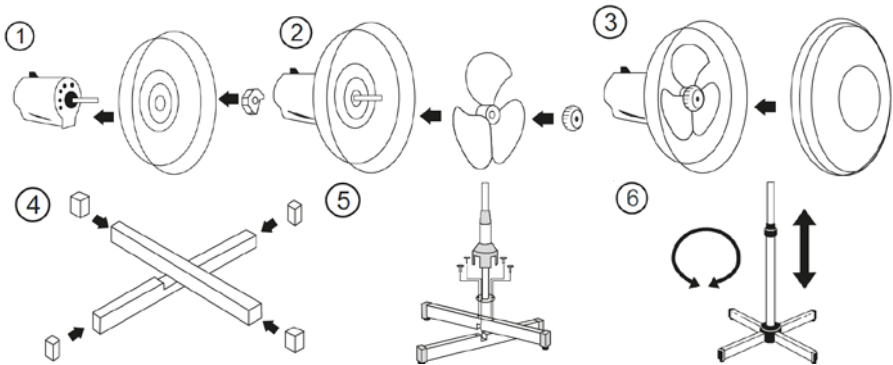
1. Передня решітка;
2. Фіксатор лопастей вентилятора;
3. Кільцо-фіксатор задньої решітки;
4. Задня решітка;
5. Ось обертання;
6. Кнопка повертання на корпусі двигуна;
7. Фіксатор моторної частини з регулятором вертикального положення;
8. Стикувальний вузол зі штангою;
9. Видвіжна штанга;
10. Декоративна заглушка з'єднаних опор;
11. Опорні елементи (хрестоподібні*).



*- тільки для моделей CF-104, CF-105RC.

5.6 Встановіть на моторній частині задню решітку закріпив її кільцем-фіксатором на задній решітці (1) (див. малюнок 3). Встановіть на осі обертання двигуна лопаті вентилятора, закріпив їх фіксатором (2) (див. мал. 3). З'єднайте передню решітку з задньою. Закріпіть їх разом за допомогою спеціальних зажимів (3) (див. мал. 3). З'єднайте попри разом та вставте пластикові заглушки опор, як наведено на схемі (4) (див. мал. 3). Сумістіть отвори у телескопічній трубці з отворами у опорах й закріпіть їх за допомогою гвинтів, після фіксації закрийте з'єднання декоративною заглушкою (5) (див. мал. 3). Послабте фіксатор висоти вентилятора на телескопічній трубці та встановіть потрібну висоту вентилятора, затягніть фіксатор висоти (6) (див. мал. 3).

малюнок 3 Монтаж складових вентиляторів



5.7 Переконайтеся, що параметри електромережі, до якої Ви плануєте підключити виріб, відповідають параметрам, що зазначені у розділі 2. «Технічні дані» цієї Інструкції з експлуатації.

5.8 Переконайтеся, що вентилятор знаходиться на рівній поверхні.

5.9 Вентилятори ТМ «Element» мають наступні функції,

CF-104, CF-106

Три робочих положення:

0- Вимкнено, 1- мінімальна, 2- середня, 3- максимальна швидкості обертів лопатей вентиляторів; Вимкнення вентиляторів досягається натисканням клавіші «0»;

CF-105KC, CF-107RC

- On/Speed – кнопка о вентиляторів/кнопка переключення швидкості обертання лопатей;
- Off – кнопка вимкнення вентиляторів;
- Mode – кнопка задає режим роботи вентиляторів. Послідовними натисканнями можливо встановити режим роботи з постійною інтенсивністю, при цьому світиться індикатор; NOR - режим з хвилюподібною зміною повітряного потоку, при цьому індикатор NOR не горить.
- Timer – кнопка встановлення часу роботи вентиляторів; максимальний час складає 7,5 годин; кожне натискання збільшує на 0,5 години роботу виробу. Припустим, ви встановили час роботи рівний 5,5 годин. Вам необхідно діяти наступним чином: Натисніть клавішу "Timer " одинадцять разів, на панелі послідовно загоряються індикатори: 0,5год., 1 год, 4 год іншими словами встановлено 5,5 годин роботи.

ІНДИКАТОРИ:

- 0,5h...4h – програмування часу відключення вентиляторів;
- High – максимальна швидкість обертів;
- Med – середня швидкість обертів;
- Low – мінімальна швидкість обертів;
- NOR – повітряний потік постійної інтенсивності;



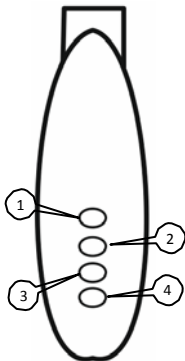
УВАГА!

Під час першого вмикання виробу Ви можете відчути незначний запах горілої ізоляції, що є нормальним явищем. Після декількох циклів роботи даний запах зникне.

ПУЛЬТ ДИСТАНЦІОНОГО УПРАВЛІННЯ (ПДУ)

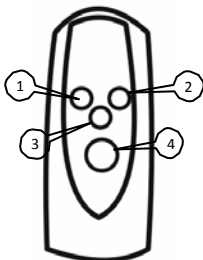
- Управління та вибір режимів роботи вентилятора можливо здійснити, як з контрольною панелі вентилятора, так і з ПДУ:
- On / Speed – кнопка увімкнення вентилятора/переключення швидкості обертів лопатей;
- Off – кнопка вимкнення вентилятора;
- Mode – кнопка задає режим роботи вентилятора.
- Timer – встановлює час відключення вентилятора, при кожному послідовному натисканні кнопки час збільшується на 0,5 години.

малюнок 4 Панель управління



1. Вимкнення, клавіша «0»;
2. Клавіша «1», мінімальний повітряний потік;
3. Клавіша «2», середній повітряний потік;
4. Клавіша «3», максимальний повітряний потік.

Малюнок 5 Пульт дистанційного управління



1. Режим «1»;
2. Режим «2»;
3. Режим «3»;
4. Кнопка «Увімкнення / Вимкнення»

* - тільки для моделей CF-105RC, CF-107RC.

6. ОЧИЩЕННЯ ТА ДОГЛЯД

6.1 Перш ніж здійснити очищення вентилятора і його обслуговування, знеструмте виріб, від'єднавши мережевий кабель від силової розетки, та дайте йому повністю охолонути.

6.2 Регулярно перевіряйте мережевий кабель, мережеву вилку, рукоятку терморегулятора та клавіші вмикання потужності на відсутність механічних та термічних ушкоджень. У разі виявлення механічних або термічних ушкоджень виробу, негайно припиніть експлуатувати вентилятор та зверніться до сервісного центру.

6.3 Очищуйте вентилятор, бо бруд, що накопичується у вентиляційних отворах, знижує ефективність роботи виробу. Очищувати корпус вентилятора необхідно м'якою серветкою. Не можна допускати потрапляння вологи, пилу і бруду у вентиляційні отвори. Якщо на корпусі присутні складні плями, їх необхідно видалити за допомогою м'якої серветки, яка попередньо була змочена в мильному розчині або спеціальному мийному засобі. У процесі очищення вентилятора не рекомендується використовувати абразивні матеріали, різні розчинники, аміачну воду, бензин, спирт, які можуть пошкодити корпус виробу. Видаляти пил та бруд у важкодоступних місцях виробу необхідно щіточкою.

7. ЗБЕРІГАННЯ

7.1 Зберігати вентилятор рекомендується в приміщенні (не більше 1 року), яке добре провітрюється, за температури від $-15\text{ }^{\circ}\text{C}$ до $+55\text{ }^{\circ}\text{C}$ та відносній вологості повітря не більше 90%.

7.2 Під час підготовки виробу до зберігання:
видалить пил та бруд з корпусу виробу;

акуратно обробіть антикорозійним засобом частини та деталі виробу, які схильні до впливу корозії; переконайтеся у відсутності в приміщенні, де планується зберігання виробу, горючих, вибухових, хімічних речовин, а також агресивних рідин;

накрийте виріб чистим сухим матеріалом.

7.3 Зберігати вентилятор в одному приміщенні з горючими речовинами, кислотами, лугами, мінеральними добривами та іншими агресивними речовинами - забороняється.

8. ТРАНСПОРТУВАННЯ

8.1 Транспортувати вентилятор допускається всіма видами транспорту, які забезпечують збереження виробу, відповідно до загальних правил перевезень.

8.2 Розміщення та кріплення вентилятора в транспортних засобах повинні забезпечувати стійке положення виробу і відсутність можливості його переміщення під час транспортування.

8.3 Подбайте про те, щоб не пошкодити вентилятор під час транспортування. Не розміщуйте на виробі важкі предмети.

8.4 Під час вантажно-розвантажувальних робіт і транспортування вентилятор не повинен підлягати ударам та впливу атмосферних опадів.

8.5 Заборонено переносити виріб за мережевий кабель.

8.6 Допустимі умови транспортування вентилятора: температура навколишнього середовища в межах від $-15\text{ }^{\circ}\text{C}$ до $+55\text{ }^{\circ}\text{C}$, відносна вологість повітря не повинна перевищувати 90%.

9. УТИЛІЗАЦІЯ

Не викидайте вентилятор у контейнер із побутовими відходами! Вентилятор, у якого закінчився термін експлуатації, оснащення та упаковка повинні здаватися на утилізацію і переробку. Інформацію про утилізацію Ви можете отримати в місцевій адміністрації.

10. ГАРАНТІЯ

Гарантійний термін експлуатації електричних вентиляторів ELEMENT CF-104, CF-105RC, CF-106, CF-107RC становить 1 (один) рік із вказаної в гарантійному талоні дати роздрібного продажу. Термін служби даної продукції становить 3 (три) роки із дати роздрібного продажу. Гарантійний термін зберігання – необмежений.

Протягом гарантійного терміну експлуатації несправні деталі й вузли будуть замінюватися за умови дотримання всіх вимог Інструкції з експлуатації і відсутності пошкоджень, пов'язаних з неправильною експлуатацією, зберіганням і транспортуванням виробу. З питань гарантійного обслуговування звертайтеся до авторизованого сервісного центру.

Споживач має право на безкоштовне гарантійне усунення несправностей, виявлених і пред'явлених у період гарантійного терміну експлуатації та зумовлених виробничими і конструктивними факторами.

Гарантійне усунення несправностей проводиться шляхом ремонту або заміни несправних частин виробу в сертифікованих сервісних центрах. У зв'язку зі складністю конструкції ремонт може тривати більше двох тижнів. Причину виникнення несправностей і строки їх усунення визначають фахівці сервісного центру.

Гарантійні зобов'язання втрачають свою силу у таких випадках:

- Відсутність або неможливість прочитати гарантійний талон.
- Неправильне заповнення гарантійного талона, відсутність у ньому дати продажу або печатки (штампа) і підпису продавця, серійного номера виробу.
- Наявність виправлень або підчищень у гарантійному талоні.
- Повна або часткова відсутність, неможливість прочитати серійний номер виробу, невідповідність серійного номера виробу номеру, що вказаний у гарантійному талоні.
- Недотримання правил експлуатації, наведених у даній Інструкції, в тому числі порушення регламенту технічного обслуговування.
- Експлуатація несправного або некомплектного виробу, що стала причиною виходу його з ладу.
- Потрапляння у вентиляційні отвори сторонніх речовин або предметів.
- Причиною несправності, яка виникла, стала невідповідна вимогам Інструкції електромережа.
- Виріб має значні механічні чи термічні ушкодження, явні сліди недбалості експлуатації, зберігання або транспортування.
- Виріб використовувався не за призначенням.
- Проводилися несанкціонований ремонт, розкриття компонентів або спроба модернізації виробу споживачем або третіми особами.
- Несправність сталася в результаті стихійного лиха (пожежа, повінь, ураган тощо).

Замінені по гарантії деталі й вузли переходять у розпорядження сервісного центру.

Під час проведення гарантійного ремонту гарантійний строк збільшується на строк перебування виробу в ремонті. Відлік доданого терміну починається з дати приймання виробу в гарантійний ремонт.

У разі якщо з технічних причин ремонт виробу неможливий, сервісний центр видає відповідний акт, на підставі якого користувач самостійно вирішує питання з організацією-постачальником щодо заміни виробу або повернення грошей.

Після закінчення гарантійного терміну сервісні центри продовжують здійснювати обслуговування та ремонт виробу, але вже за рахунок споживача. Гарантійні зобов'язання не поширюються на несправності, які виникли внаслідок природного зносу або перевантаження виробу.

Гарантійні зобов'язання не поширюються на комплектуючі: мережевий кабель, мережева вилка, світловий індикатор тощо.

Гарантійні зобов'язання не поширюються на неповноту комплектації виробу, яка могла бути виявлена під час його продажу. Усі витрати на транспортування виробу несе споживач.

Право на гарантійний ремонт не є підставою для інших претензій.

ГАРАНТІЙНИЙ ТАЛОН

Модель _____

Серійний номер _____

Торговельна організація _____

Адреса _____

Перевірив і продав _____
(П.І.Б., підпис продавця)

Дата продажу «___» _____ 20___ року

Приймання ВТК

_____/_____/«___» _____ 201___ року

М.П.



УВАГА!

Купуючи виріб, вимагайте перевірки його справності, комплектності та відсутності механічних пошкоджень, наявності відмітки дати продажу, штампа магазину та підпису продавця. Після продажу претензії щодо некомплектності і механічних пошкоджень не приймаються.

Претензій до зовнішнього вигляду, справності та комплектності виробу не маю. Із правилами користування та гарантійними умовами ознайомлений

(підпис покупця)

Модель _____
Серійний номер _____
Торговельна організація _____
Дата продажу «__» _____ 20__ року
Вилучено «__» _____ 20__ року
Видано «__» _____ 20__ року
Майстер _____
(П.І.Б. підпис)
М.П. сервісного центру М.П. торговельної організації

ВІДРИВНИЙ ТАЛОН

Модель _____
Серійний номер _____
Торговельна організація _____
Дата продажу «__» _____ 20__ року
Вилучено «__» _____ 20__ року
Видано «__» _____ 20__ року
Майстер _____
(П.І.Б. підпис)
М.П. сервісного центру М.П. торговельної організації

ВІДРИВНИЙ ТАЛОН

Модель _____
Серійний номер _____
Торговельна організація _____
Дата продажу «__» _____ 20__ року
Вилучено «__» _____ 20__ року
Видано «__» _____ 20__ року
Майстер _____
(П.І.Б. підпис)
М.П. сервісного центру М.П. торговельної організації

ВІДРИВНИЙ ТАЛОН

Виріб після ремонту отримав у
робочому стані, без дефектів.
Претензій не маю.

(підпис покупця)

Виріб після ремонту отримав у
робочому стані, без дефектів.
Претензій не маю.

(підпис покупця)

Виріб після ремонту отримав у
робочому стані, без дефектів.
Претензій не маю.

(підпис покупця)





ELEMENT

www.element-global.com