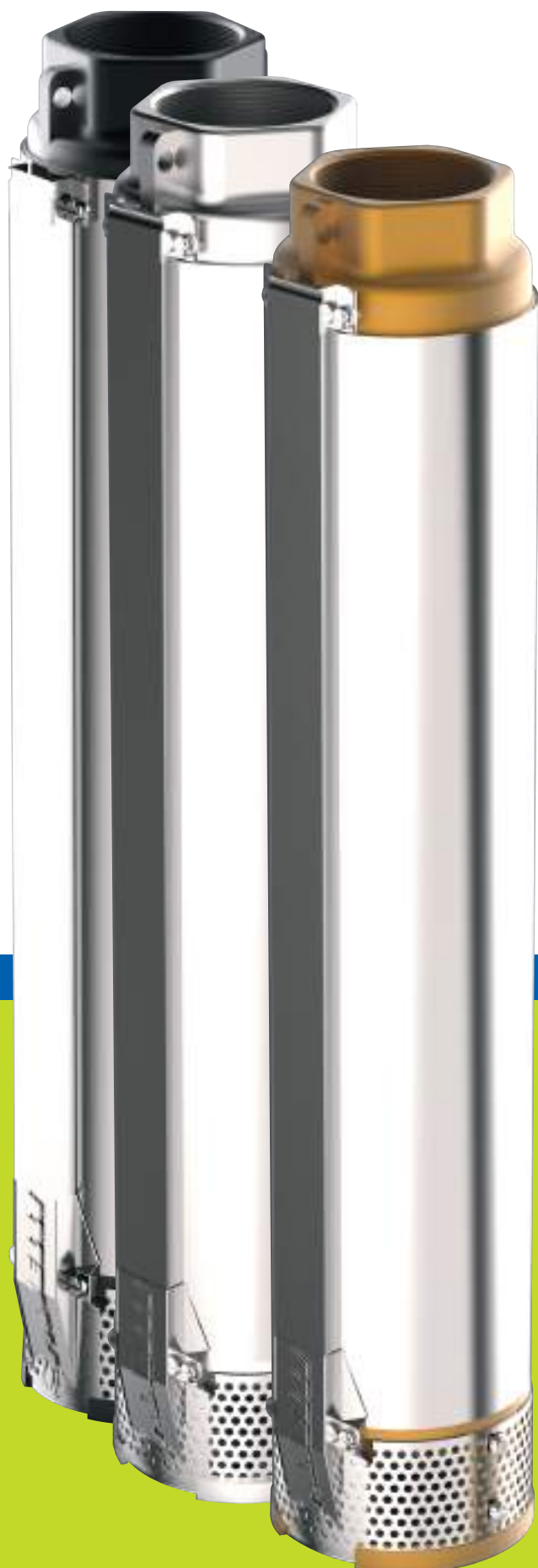


PANNELLI®

italian excellence since 1906



4" 95 PR 95 PRX | 50 Hz 95 PRG

POMPA SOMMERSA
GIRANTE FLOTTANTE

SUBMERSIBLE PUMP
FLOATING IMPELLER



MADE IN ITALY



95 PR 1 / 95 PRX 1 / 95 PRG 1	Q: 5 - 35 l/min	H: 39 - 402 m
95 PR 2 / 95 PRX 2 / 95 PRG 2	Q: 20 - 60 l/min	H: 17 - 413 m
95 PR 3 / 95 PRX 3 / 95 PRG 3	Q: 20 - 90 l/min	H: 15 - 348 m
95 PR 4 / 95 PRX 4 / 95 PRG 4	Q: 40 - 100 l/min	H: 18 - 442 m
95 PR 6 / 95 PRX 6 / 95 PRG 6	Q: 40 - 160 l/min	H: 10 - 336 m
95 PR 8 / 95 PRX 8 / 95 PRG 8	Q: 80 - 200 l/min	H: 10 - 263 m
95 PR 10 / 95 PRX 10 / 95 PRG 10	Q: 100 - 250 l/min	H: 10 - 196 m
95 PR 12 / 95 PRX 12 / 95 PRG 12	Q: 150 - 300 l/min	H: 10 - 152 m



maximum
300 gr/m³

4" 95 PR
95 PRX | **50** Hz
95 PRG

POMPA SOMMERSA - GIRANTE FLOTTANTE
SUBMERSIBLE PUMP - FLOATING IMPELLER



Girante Flottante Brevettata
Floating Impeller Patented
Brevet Roue Flottante
Rodete Flotante Patentado

Assemblaggio robotizzato
Robotized assembly
Assemblage robotisé
Montaje robotizado

Massimo contenuto di sabbia: 300 gr/m³
Maximum sand content: 300 gr/m³
Tolérance de sable maximum: 300 gr/m³
Maxima cantidad de arena: 300 gr/m³

 **PANELLI**®

italian excellence since 1906

MEI ≥ 0,4 (direttiva EU No. 547/2012 - regulation EU N. 547/2012)
Tolleranze secondo UNI ISO 9906 livello 3B - Tolerances according to UNI ISO 9906 grade 3B



italian excellence since 1906

4" 95 PR
95 PRX | 50 Hz
95 PRG

POMPA SOMMERSA - GIRANTE FLOTTANTE
SUBMERSIBLE PUMP - FLOATING IMPELLER  Patented

Diffusore in Noryl - Girante in Policarbonato

Noryl Diffuser - Noryl Impeller

Diffuseur en Noryl - Roue en Polycarbonate

Difusor en Noryl - Rodete en Polycarbonate

Elemento e Camicia in AISI 304

*Internal element and pump sleeve in
Stainless Steel AISI 304*

Élément intermédiaire et chemise en
acier inoxydable AISI 304

*Elemento intermedio y camisa
en acero inoxidable AISI 304*

95 PR

Aspirazione e mandata
in ottone

*Suction cage and
delivery bowl in
brass*

Cage d'aspiration et
refoulement en laiton

*Cuerpo de aspiracion
y de impulsion
en bronce*

95 PRX

Aspirazione e mandata
in acciaio inossidabile

*Suction cage and delivery
bowl in stainless steel*

Cage d'aspiration et
refoulement en acier
inoxydable

*Cuerpo de aspiracion
y de impulsion en acero
inoxydable*

95 PRG

Aspirazione e mandata
in ghisa con trattamento
di cataforesi

*Suction cage and delivery
bowl cast iron with ced
(cathode electro deposition)*

Cage d'aspiration et
refoulement en fonte
avec cataphorèse

*Cuerpo de aspiracion
y de impulsion en hierro
fundido con cataforesis*

95 PR



95 PRX



95 PRG



4" 95 PR
95 PRX
95 PRG

PANELLI®



ELETTROPOMPE SOMMERSE INTUBATE 4" (SERIE 95 PR N/95 NX N / 95 PRG N)

Idonee al pompaggio di acqua pulita (T. max 35°C) in impianti di pressurizzazione, antincendio ed irrigazione, approvvigionamento idrico, ad uso civile ed industriale. Sono le più piccole della vasta gamma di pompe sommerse PANELLI e riassumono 40 anni di esperienza nella progettazione idraulica di elettropompe.

Il concetto innovativo (brevettato) della girante flottante a rasamento frontale facilita il flusso dell'acqua nella pompa con importanti vantaggi idraulici e funzionali.

VANTAGGI

Massimo rendimento, elevata resistenza all'usura da sabbia l'ottima qualità dei materiali ed il concetto costruttivo aumenta notevolmente la durata della pompa - riduzione al minimo della manutenzione - tutti i componenti sono approvati F.D.A. (Food and Drug Administration)

MATERIALI

Materiali in esecuzione standard sono: Girante in tecnopolimero (Lexan) diffusore in tecnopolimero (Noryl GFN2) Elemento intermedio in acciaio Inox AISI 304 - Camicia esterna in acciaio inox AISI 304 Mandata e gabbia di aspirazione in ottone o acciaio inox - valvola di ritegno in acciaio inox AISI 304 incorporata. Inoltre, in aggiunta ai materiali della costruzione di serie, le pompe possono essere fornite con mandata e aspirazione in acciaio inox microfuso AISI 304 (SERIE 95 PRX), mandata e gabbia di aspirazione in ghisa con trattamento di cataforesi (SERIE 95 PRG)

CAMPI DI PRESTAZIONE IDRAULICHE

Portate fino a 24 m³/h (con serie elevata portata) Prevalenze fino a 470 m Potenze fino a 10 HP (7,5 Kw) Massima quantità di sabbia ammessa: 300g/m³ serie 95 PR / 95 PRX / 95 PRG (Serie Elevata portata max 50g/m³, 95 REC - 95 SX - 95 PR 18- 95 PRX 18 - 95 PRG 18).



ELECTRIC SUBMERSIBLE PUMPS CASED VERSION 4" (SERIES 95 PR N/95 NX N / 95 PRG N)

Pumps suitable for clean water supply (max. water temp. 35°C) for domestic and industrial applications such as pressure boosters, firefighting systems and irrigation.

The submersible pumps series 95 PR N/95 PRX N are the smallest in the wide range of submersible pumps manufactured by PANELLI and summarize 40 years experience in hydraulics. The patented know-how of the floating impeller with front shim adjustment enhances the water flow into the pump with important hydraulic and functional advantages.

ADVANTAGES

- High Efficiency
- High wear resistance to sand
- Longer pump life thanks to the high quality of materials and to the specific floating impeller design
- Very low maintenance need
- Components F.D.A approved

MATERIALS

The materials of standard execution are: Impeller in technopolymer (Lexan) Diffuser in technopolymer (Noryl GFN2) Intermediate casing in Stainless Steel AISI 304 External sleeve in Stainless Steel AISI 304. Delivery bowl and suction cage in brass or stainless steel. Non return valve in Stainless Steel AISI 304 included. Besides standard construction the pumps can be manufacture with the Delivery Bowl and suction cage in casted stainless steel AISI 304 (SERIES 95 NX), suction cage and delivery bowl in cast iron with CED (cathodo electro deposition) (SERIE 95 PRG).

HYDRAULIC PERFORMANCES

Capacity up to 24 m³/h with the unique High Capacity Series (95 PR 18, 95 PRX 18, 95 PRC 18, 95 REC 18, 95 SX18). Head up to 470 m Power range up to 7,5 kW-10HP. Maximum sand content 300 g/m³ of water (High Capacity Series max 50 g/m³ of water, 95 REC - 95 SX - 95 PR 18, 95 PRX 18, 95 PRG 18).

PANELLI®

**4" 95 PR
95 PRX
95 PRG**



ELECTROPOMPES IMMERGEES TUBEE 4" (SERIES 95 PR N/95 NX N)

Pompes pour eaux claires (Temp. Maxi de l'eau: 35°C) dans toutes applications domestiques et industrielles : surpression, pompes d'incendie, irrigation.

Les électropompes immergées série 95 PR N/95 NX N sont les plus petites de la large gamme des immergées produites par la PANELLI.

Le concept innovateur (Breveté) de la roue flottante favorise le flux de l'eau dans la pompe avec importants avantages hydrauliques et de fonctionnement.

ADVANTAGES

- Haut rendement
- Résistance élevée à l'abrasion du sable
- Durée de vie très importante grâce à la qualité des matériaux et à la conception de la roue flottante
- Manutention réduite
- Composants homologués F.D.A

MATERIAUX

Les matériaux d'exécution standard sont: Roue en technopolymère (Lexan) Diffuseur en technopolymère (Noryl GFN2) Elément intermédiaire en Acier Inox AISI 304 Chemise de blocage en acier inox AISI 304. Pièce de refoulement et cage d'aspiration en laiton ou acier inoxydable. Clapet de retenue en acier INOX AISI 304 incorporé. Outre aux matériaux de construction de série, les pompes peuvent être fournies avec des pièces de refoulement et cages d'aspiration en micro-fusion acier INOX AISI 304 (SERIES 95 PRX), pièces de refoulement et cages d'aspiration en fonte avec cataphorèse (95 PRG).

PERFORMANCES HYDRAULIQUES

Débit jusqu'à 24 m³/h avec la série High Capacity (95 PR 18, 95 PRX 18, 95 REC 18, 95 SX18). Hauteur jusqu'à 470 m. Puissances jusqu'à 7,5 kW-10HP.

Quantité de sable jusqu'à 300 g/m³ d'eau (série High Capacity jusqu'à 50 g/m³ d'eau, 95 REC - 95 SX - 95 PR 18, 95 PRX 18).



ELECTROBOMBAS SUMERGIDAS ENCAPSULADAS 4" (SERIES 95 PR N/95 NX N)

Las electrobombas sumergidas serie 95 PR N/ son las más pequeñas de la extensa gama de fabricación que desde hace 40 años fabrica PANELLI.

El concepto innovador del rodete flotante favorece el flujo de agua en la bomba con importantes ventajas hidráulicas y de funcionamiento.

VENTAJAS

- Elevada eficiencias
- Elevada resistencia a la abrasion de la arena
- Durada de vida mas importante gracias a la calidad de los metriales y al concep- to de impulsor flotante
- Manutencion minima
- Componentes omologados F.D.A.

MATERIALES

Los materiales en ejecución estandard son los siguientes: Rodete en techno- polimero (Lexan) Difusor en technopolimero (Noryl GFN2). Elemento intermedio en Acier Inox AISI 304. Camisa externa en acero Inox AISI 304 Cuerpo de aspira- ción e impulsión en bronce o en acero inoxidable. Válvula de retención en acier Inox Aisi 304 incorporada directamente en la bomba. Ademas de los materiales de construcción de serie, las bombas pueden ser fabricadas con el cuerpo de aspira- ción y el cuerpo de impulsión en micro-fusion acero inox AISI 304 (SERIES 95 PRX), cuerpo de aspiracion y de impulsion en hierro fundido con cataforesis (95 PRG)

PRESTACIONES HIDRAULICAS

Caudal hasta 24 m³/h gracias a la unicidad de la serie High Capacity (95 PR 18, 95 PRX 18, 95 PRG 18, 95 REC 18, 95 SX18).

Altura hasta 470 m. Potencias hasta to 7,5 kW-10HP.

Maxima cantidad de arena hasta 300 g/m³ de agua (serie High Capacity hasta 50 g/m³ de agua, 95 REC - 95 SX - 95 PR 18, 95 PRX 18, 95 PRG 18).

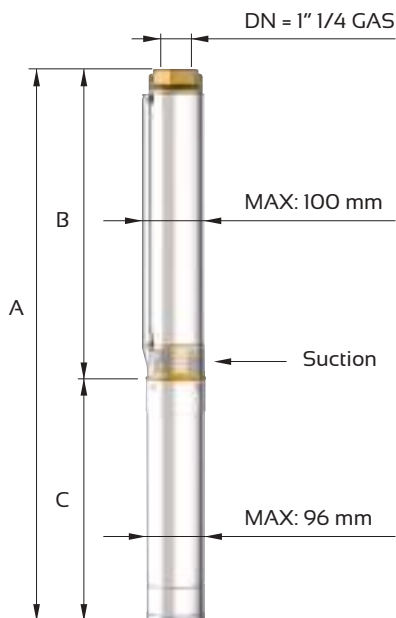


4" 95 PR1
95 PRX1
95 PRG1



Caratteristiche idrauliche/Hydraulic performances

Motore - Motor - Moteur 50 Hz - 2900 rpm						Q= Portata - Capacity - Debit								
Tipo - Type	Power		Mono Fase Single phase V230		V 400	I/min	0	5	10	15	20	25	30	35
	kW	HP	A	µF		A	I/sec	0	0,08	0,17	0,25	0,33	0,42	0,50
						m ³ /h	0	0,3	0,6	0,9	1,2	1,5	1,8	2,1
95 PR 1 N/12	0,37	0,5	3,5	12,5	1,3	H[m]	72	71	67	63	58	53	47	39
95 PR 1 N/18	0,55	0,75	5	16	1,7		108	106	100	95	87	79	70	59
95 PR 1 N/24	0,75	1	6,5	20	2,2		144	142	134	126	116	106	94	78
95 PR 1 N/35	1,10	1,5	9,6	30	3,1		210	207	195	184	169	154	137	114
95 PR 1 N/45	1,50	2	11,8	40	4		270	266	251	236	217	198	176	146
95 PR 1 N/68	2,20	3	15,2	75	5,8		408	402	379	357	328	300	266	221



Motore - Motor - Moteur 50 Hz - 2900 rpm	Dimensioni di ingombro e pesi Overall dimensions and weights							
Tipo - Type	A mm Mono V230M	A mm Tri V400	B mm	C mm Mono	C mm Tri	M kg Mono	M kg Tri	P kg
95 PR 1 N/12	742	675	425	317	250	6	7	4,5
95 PR 1 N/18	894	874	557	337	317	8	8	5,7
95 PR 1 N/24	1073	1048	711	362	337	10	10	7
95 PR 1 N/35	1345	1315	953	392	362	12	12	9,3
95 PR 1 N/45	1617	1587	1195	422	392	13	13	11,5
95 PR 1 N/68	2190	2175	1723	467	452	15	15	14,5

Versioni disponibili
Available versions
Versions disponibles
Versiones disponibles



95 PRX
Gabbia di aspirazione e mandata in AISI 304 microfuso



Suction cage and delivery bowl in AISI 304 casted



95 PR
Gabbia di aspirazione e mandata in ottone



Suction cage and delivery bowl in brass



95 PRG
Gabbia di aspirazione e mandata in ghisa con trattamento di cataforesi



Suction cage and delivery bowl in cast iron with CED (Cathode Electro Deposition)

n% = Rendimento della pompa Max 49,8 %
kW/st = Assorbimento per stadio Max 32,20

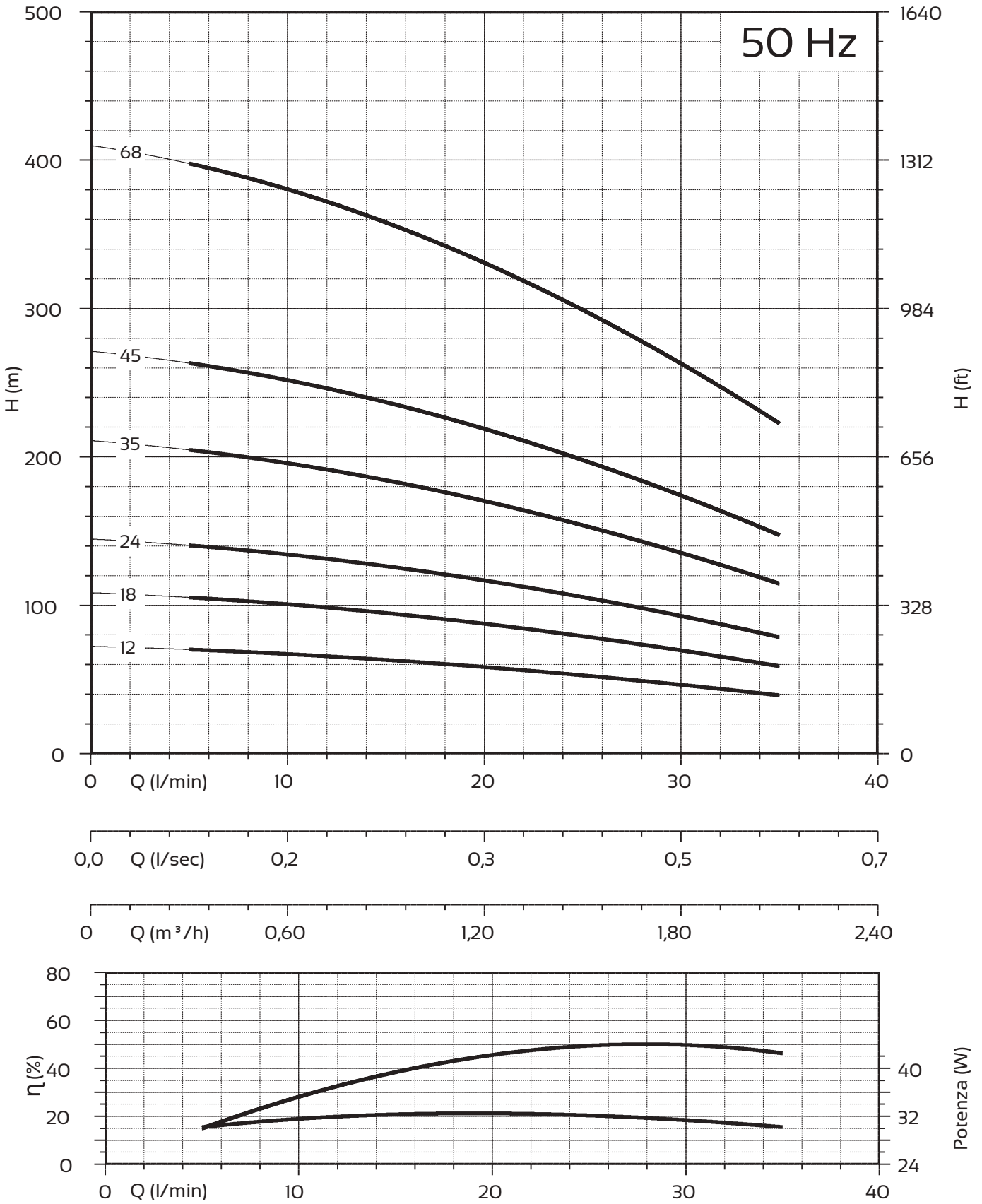
n% = Pump efficiency Max 49,8 %
kW/st = Stage absorption Max 32,20

n% = Rendement de la pompe Max 49,8 %
kW/st = Absorption par étage Max 32,20

n% = Rendimiento de la bomba Max 49,8 %
kW/st = Potencia absorbida por etapa Max 32,20



4" 95 PR1
95 PRX1
95 PRG1



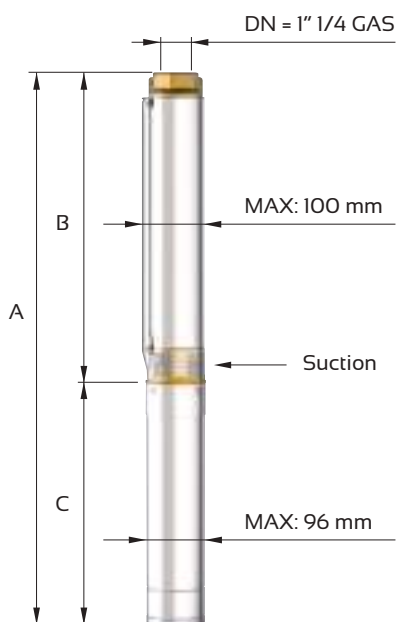
NPSH (m)			25%	50%	75%	100%
95 PR1	95 PRX1	95 PRG1	2	2	2,2	2,7

4" 95 PR2 95 PRX2 95 PRG2



Caratteristiche idrauliche/Hydraulic performances

Motore - Motor - Moteur 50 Hz - 2900 rpm						Q= Portata - Capacity - Debit						
Tipo - Type	Power		Mono Fase Single phase V230		V 400	l/min	0	20	30	40	50	60
	kW	HP	A	µF	A	l/sec	0	0,33	0,50	0,67	0,83	1
						m ³ /h	0	1,2	1,8	2,4	3,0	3,6
95 PR2 N/10	0,55	0,75	5	20	1,7	H[m]	64	59	53	45	33	17
95 PR2 N/14	0,75	1	6,5	30	2,2		90	83	74	63	46	24
95 PR2 N/21	1,10	1,5	9,6	40	3,1		134	124	111	95	69	36
95 PR2 N/29	1,50	2	11,8	50	4,0		186	171	154	131	96	49
95 PR2 N/42	2,20	3	15,2	75	5,8		269	248	223	189	139	71
95 PR2 N/56	3	4	-	-	7,5		358	330	297	252	185	95
95 PR2 N/70	4	5,5	-	-	9,8		448	413	371	315	231	119



Motore - Motor - Moteur 50 Hz - 2900 rpm	Dimensioni di ingombro e pesi Overall dimensions and weights							
Tipo - Type	A mm Mono V230M	A mm Tri V400	B mm	C mm	C mm Tri	M kg Mono	M kg Tri	P kg
95 PR2 N/10	718	698	381	337	317	8	8	4
95 PR2 N/14	831	806	469	362	337	10	10	4,3
95 PR2 N/21	1037	1007	645	392	362	12	12	5,3
95 PR2 N/29	1243	1213	821	422	392	13	13	6,5
95 PR2 N/42	1596	1581	1129	467	452	15	15	8,3
95 PR2 N/56	0	1994	1437	0	557	0	19	10,8
95 PR2 N/70	0	2364	1767	0	597	0	22	13,4

Versioni disponibili
Available versions
Versions disponibles
Versiones disponibles



95 PR
Gabbia di aspirazione e mandata in ottone



Suction cage and delivery bowl in brass



95 PRX
Gabbia di aspirazione e mandata in AISI 304 microfuso



Suction cage and delivery bowl in AISI 304 casted



95 PRG
Gabbia di aspirazione e mandata in ghisa con trattamento di cataforesi



Suction cage and delivery bowl in cast iron with CED (Cathode Electro Deposition)

n% = Rendimento della pompa Max 55%
kW/st = Assorbimento per stadio Max 52

n% = Pump efficiency Max 55%
kW/st = Stage absorption Max 52

Max 55%
Max 52

n% = Rendement de la pompe Max 55%
kW/st = Absorption par étage Max 52

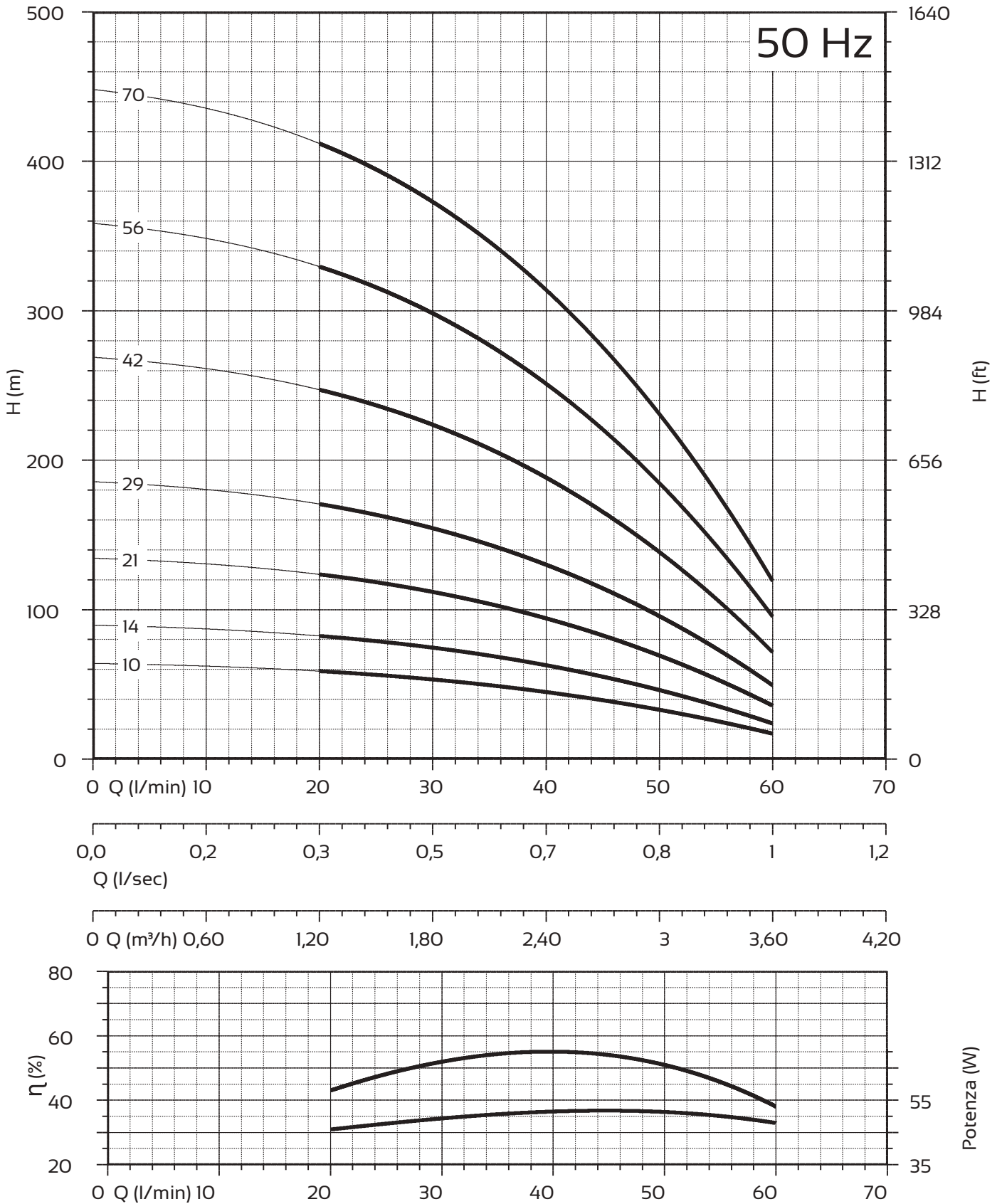
n% = Rendimiento de la bomba Max 55%
kW/st = Potencia absorbida por etapa Max 52

Max 55%
Max 52

MEI ≥ 0,4 (direttiva EU No. 547/2012 - regulation EU N. 547/2012)
Tolleranze secondo UNI ISO 9906 livello 3B - Tolerances according to UNI ISO 9906 grade 3B



4" 95 PR2
95 PRX2
95 PRG2



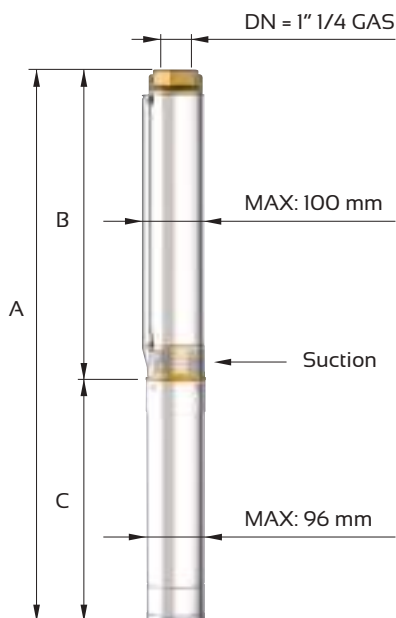
NPSH (m)			25%	50%	75%	100%
95 PR 2	95 PRX 2	95 PRG 2	2	2	2,5	3,2

4" 95 PR3 95 PRX3 95 PRG3



Caratteristiche idrauliche/Hydraulic performances

Motore - Motor - Moteur 50 Hz - 2900 rpm						Q= Portata - Capacity - Debit									
Tipo - Type	Power		Mono Fase Single phase V230		V 400	l/min	0	20	30	40	50	60	70	80	90
	kW	HP	A	µF	A	l/sec	0	0,33	0,50	0,67	0,83	1	1,17	1,33	1,50
						m ³ /h	0	1,2	1,8	2,4	3	3,6	4,2	4,8	5,4
95 PR3 N/08	0,55	0,75	5	20	1,3	H[m]	50	48	46	44	40	35	29	23	15
95 PR3 N/11	0,75	1	6,5	30	1,7		69	66	63	61	55	48	40	32	21
95 PR3 N/16	1,10	1,5	9,6	40	2,2		100	96	92	88	80	70	58	46	30
95 PR3 N/22	1,50	2	11,8	50	3,1		138	132	127	121	110	96	80	63	41
95 PR3 N/33	2,20	3	15,2	75	4		206	198	190	182	165	144	120	95	62
95 PR3 N/44	3	4	-	-	5,8		275	264	253	242	220	193	160	127	83
95 PR3 N/58	4	5,5	-	-	9,8		363	348	334	319	290	254	210	167	109



Motore - Motor - Moteur 50 Hz - 2900 rpm	Dimensioni di ingombro e pesi Overall dimensions and weights							
Tipo - Type	A mm Mono V230M	A mm Tri V400	B mm	C mm Mono	C mm Tri	M kg Mono	M kg Tri	P kg
95 PR3 N/08	674	654	337	337	317	8	8	3,7
95 PR3 N/11	765	740	403	362	337	10	10	4,5
95 PR3 N/16	927	897	535	392	362	12	12	5,7
95 PR3 N/22	1089	1059	667	422	392	13	13	7,2
95 PR3 N/33	1376	1361	909	467	452	15	15	10
95 PR3 N/44	0	1730	1173	0	557	0	19	12,7
95 PR3 N/58	0	2100	1503	0	597	0	22	16,2

Versioni disponibili
Available versions
Versions disponibles
Versiones disponibles



95 PRX
Gabbia di aspirazione e mandata in AISI 304 microfuso



Suction cage and delivery bowl in AISI 304 casted



95 PR
Gabbia di aspirazione e mandata in ottone



Suction cage and delivery bowl in brass



95 PRG
Gabbia di aspirazione e mandata in ghisa con trattamento di cataforesi



Suction cage and delivery bowl in cast iron with CED (Cathode Electro Deposition)

n% = Rendimento della pompa Max 63%
kW/st = Assorbimento per stadio Max 69

n% = Pump efficiency Max 63%
kW/st = Stage absorption Max 69

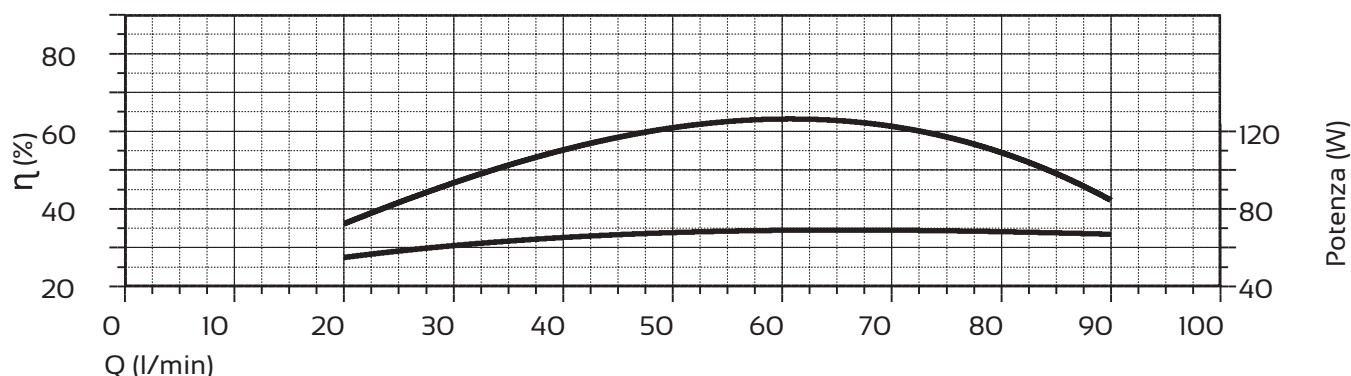
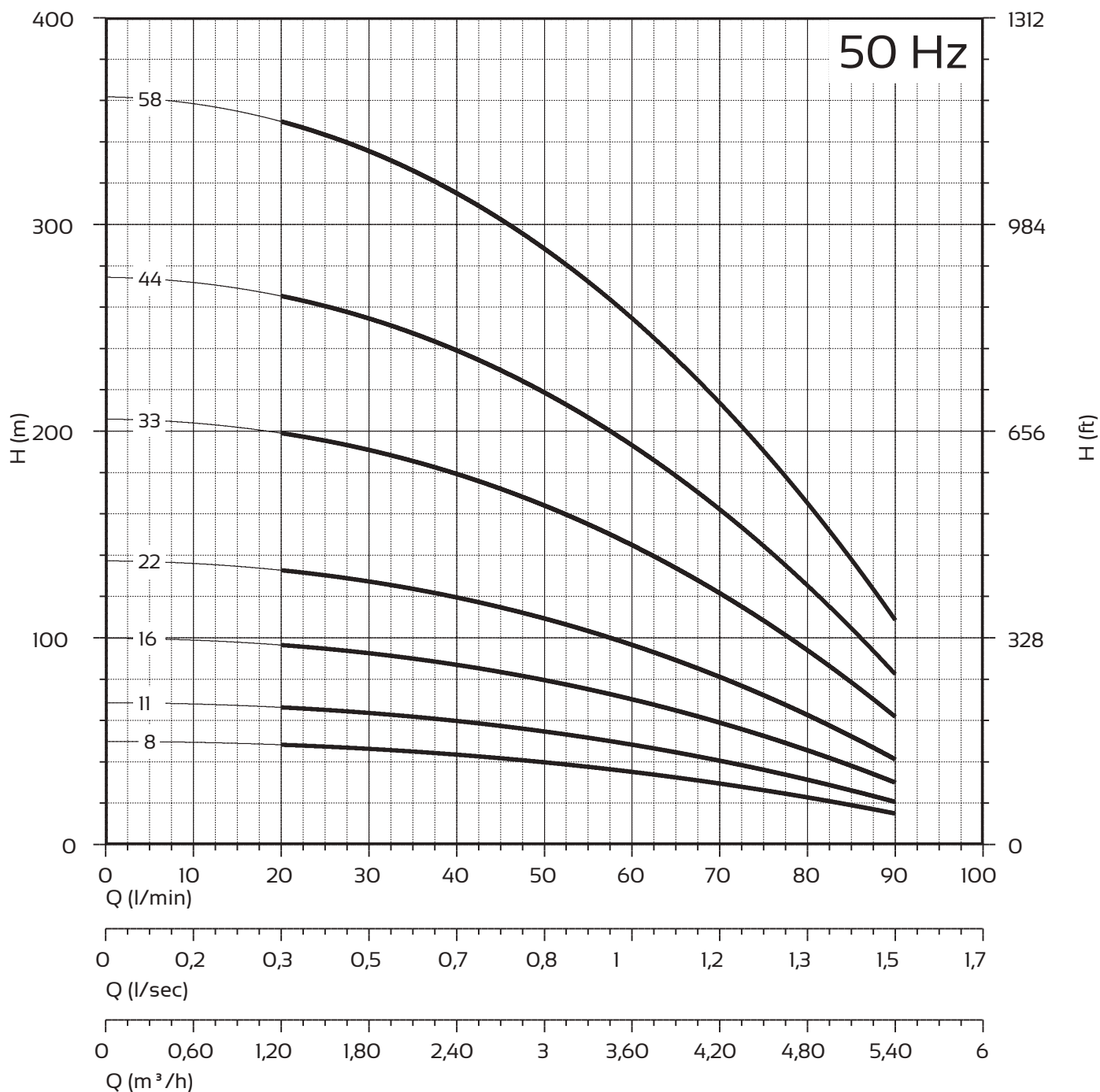
n% = Rendement de la pompe Max 63%
kW/st = Absorption par étage Max 69

n% = Rendimiento de la bomba Max 63%
kW/st = Potencia absorbida por etapa Max 69

MEI ≥ 0,4 (direttiva EU No. 547/2012 - regulation EU N. 547/2012)
Tolleranze secondo UNI ISO 9906 livello 3B - Tolerances according to UNI ISO 9906 grade 3B



4" 95 PR3
95 PRX3
95 PRG3



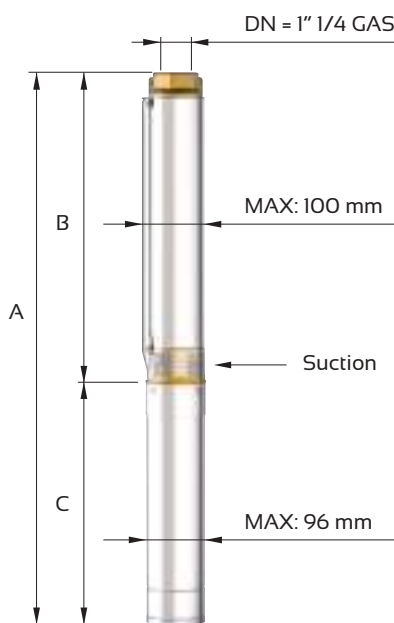
NPSH (m)			25%	50%	75%	100%
95 PR 3	95 PRX 3	95 PRG 3	2	2	2,5	3,2

4" 95 PR4 95 PRX4 95 PRG4



Caratteristiche idrauliche/Hydraulic performances

Motore - Motor - Moteur 50 Hz - 2900 rpm						Q = Portata - Capacity - Debit								
Tipo - Type	Power		Mono Fase Single phase V230		V 400	l/min	0	40	50	60	70	80	90	100
	kW	HP	A	µF	A	l/sec	0	0,67	0,83	1,00	1,17	1,33	1,50	1,67
						m³/h	0	2,4	3	3,6	4,2	4,8	5,4	6
95 PR4 N/06	0,55	0,75	5	20	1,3	H[m]	42	39	37	34	31	27	23	18
95 PR4 N/08	0,75	1	6,5	30	1,7		56	52	49	45	41	36	31	24
95 PR4 N/13	1,10	1,5	9,6	40	2,2		91	85	80	74	67	59	50	39
95 PR4 N/16	1,50	2	11,8	50	3,1		112	104	99	91	83	72	61	48
95 PR4 N/23	2,20	3	15,2	75	4		161	150	142	130	119	104	88	69
95 PR4 N/31	3	4	-	-	5,8		217	202	191	175	160	140	119	93
95 PR4 N/42	4	5,5	-	-	9,8		294	273	259	238	217	189	161	126
95 PR4 N/52	5,50	7,5	-	-	13,5		364	338	320	294	268	234	199	156
95 PR4 N/68	7,50	10	-	-	17,5		476	442	419	385	351	306	260	204



Motore - Motor - Moteur 50 Hz - 2900 rpm		Dimensioni di ingombro e pesi Overall dimensions and weights						
Tipo - Type	A mm		B mm	C mm		M kg	M kg	P kg
	Mono V230M	Tri V400		Mono	Tri	Mono	Tri	
95 PR4 N/06	630	610	293	337	317	8	8	3,3
95 PR4 N/08	699	674	337	362	337	10	10	3,8
95 PR4 N/13	839	809	447	392	362	12	12	5
95 PR4 N/16	957	927	535	422	392	13	13	5,8
95 PR4 N/23	1156	1141	689	467	452	15	15	10
95 PR4 N/31	0	1422	865	0	557	0	19	12,3
95 PR4 N/42	0	1726	1129	0	597	0	22	15,5
95 PR4 N/52	0	2047	1349	0	698	0	27	18,5
95 PR4 N/68	0	2541	1723	0	818	0	32	23,2

Versioni disponibili
Available versions
Versions disponibles
Versiones disponibles



95 PRX

Gabbia di aspirazione e mandata in AISI 304 microfuso



Suction cage and delivery bowl in AISI 304 casted



95 PR

Gabbia di aspirazione e mandata in ottone



Suction cage and delivery bowl in brass



95 PRG

Gabbia di aspirazione e mandata in ghisa con trattamento di cataforesi



Suction cage and delivery bowl in cast iron with CED (Cathode Electro Deposition)

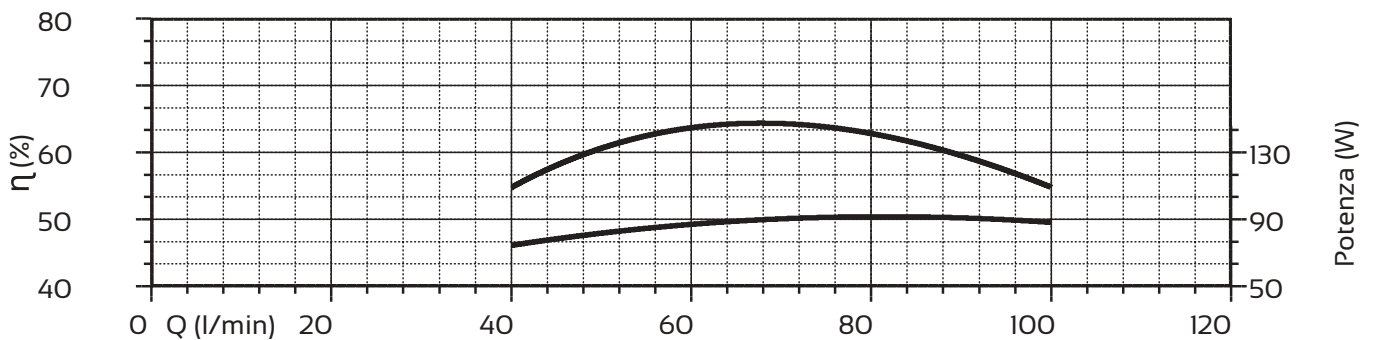
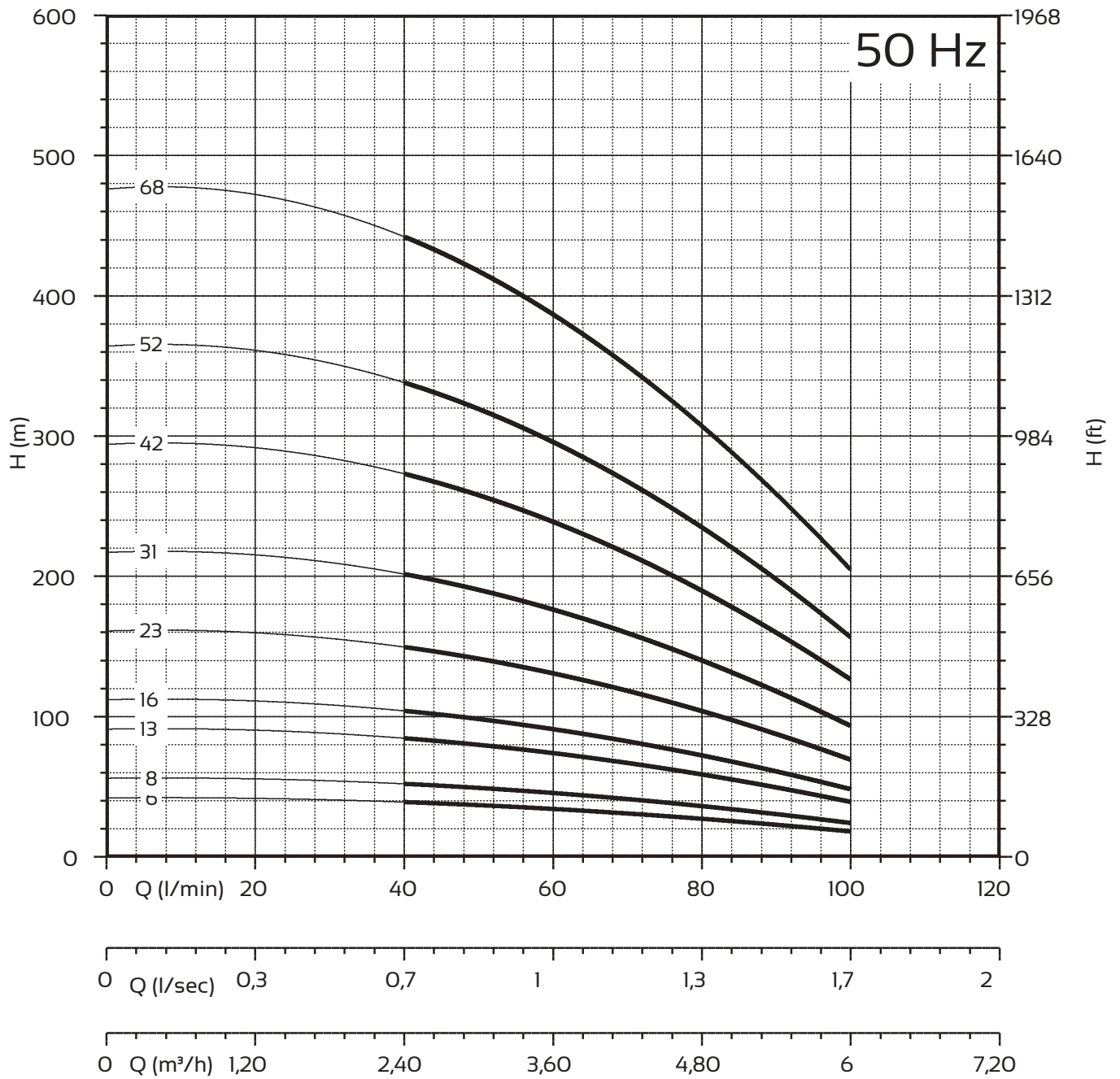
n% = Rendimento della pompa Max 64,5 %
kW/st = Assorbimento per stadio Max 92
n% = Rendement de la pompe Max 64,5 %
kW/st = Absorption par étage Max 92

n% = Pump efficiency Max 64,5 %
kW/st = Stage absorption Max 92
n% = Rendimiento de la bomba Max 64,5 %
kW/st = Potencia absorbida por etapa Max 92

MEI ≥ 0,4 (direttiva EU No. 547/2012 - regulation EU N. 547/2012)
Tolleranze secondo UNI ISO 9906 livello 3B - Tolerances according to UNI ISO 9906 grade 3B



4" 95 PR4
95 PRX4
95 PRG4



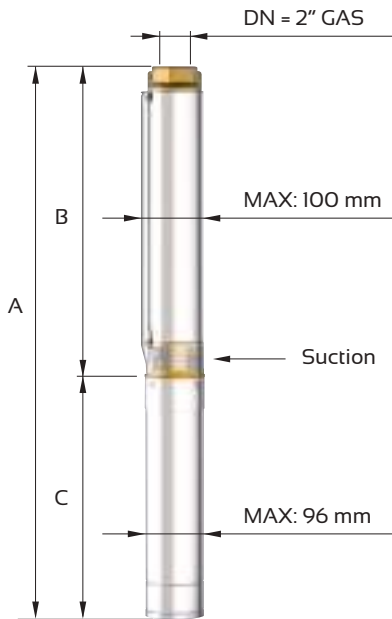
NPSH (m)			25%	50%	75%	100%
95 PR 4	95 PRX 4	95 PRG 4	2	2	2,5	3,2

4" 95 PR6
95 PRX6
95 PRG6



Caratteristiche idrauliche/Hydraulic performances

Motore - Motor - Moteur 50 Hz - 2900 rpm						Q = Portata - Capacity - Debit								
Tipo - Type	Power		Mono Fase Single phase V230		V 400	l/min	0	40	60	80	100	120	140	160
	kW	HP	A	µF	A	l/sec	0	0,67	1	1,33	1,67	2	2,33	2,67
						m ³ /h	0	2,4	3,6	4,8	6	7,2	8,4	9,6
95 PR6 N/04	0,55	0,75	5	20	1,7	H[m]	27	24	23	22	19	17	13	10
95 PR6 N/06	0,75	1	6,5	30	2,2		41	36	35	33	29	26	20	15
95 PR6 N/09	1,10	1,5	9,6	40	3,2		61	54	52	50	43	38	29	23
95 PR6 N/13	1,50	2	11,8	50	4		88	78	75	72	62	55	42	33
95 PR6 N/17	2,20	3	15,2	75	5,9		115	102	98	94	81	72	55	43
95 PR6 N/23	3	4	-	-	7,8		155	138	132	127	109	98	75	58
95 PR6 N/31	4	5,5	-	-	9,8		209	186	178	171	147	132	101	78
95 PR6 N/42	5,50	7,5	-	-	13,5		284	252	242	231	200	179	137	105
95 PR6 N/56	7,50	10	-	-	17,5		378	336	322	308	266	238	182	140



Motore - Motor - Moteur 50 Hz - 2900 rpm		Dimensioni di ingombro e pesi Overall dimensions and weights						
Tipo - Type	A mm Mono V230M	A mm Tri V400	B mm	C mm Mono	C mm Tri	M kg	M kg Tri	P kg
	95 PR6 N/04	618	598	281	337	317	8	8
95 PR6 N/06	703	678	341	362	337	10	10	3,5
95 PR6 N/09	823	793	431	392	362	12	12	4,5
95 PR6 N/13	995	965	573	422	392	13	13	6
95 PR6 N/17	1160	1145	693	467	452	15	15	7,5
95 PR6 N/23	0	1430	873	0	557	0	19	8,5
95 PR6 N/31	0	1732	1135	0	597	0	22	11
95 PR6 N/42	0	2185	1487	0	698	0	27	15,5
95 PR6 N/56	0	2747	1929	0	818	0	32	20

Versioni disponibili
Available versions
Versions disponibles
Versiones disponibles



95 PRX

Gabbia di aspirazione e mandata in AISI 304 microfuso



Suction cage and delivery bowl in AISI 304 casted

n% = Rendimento della pompa Max 68 %
kW/st = Assorbimento per stadio Max 118
n% = Rendement de la pompe Max 68 %
kW/st = Absorption par étage Max 118



95 PR

Gabbia di aspirazione e mandata in ottone



Suction cage and delivery bowl in brass



95 PRG

Gabbia di aspirazione e mandata in ghisa con trattamento di cataforesi



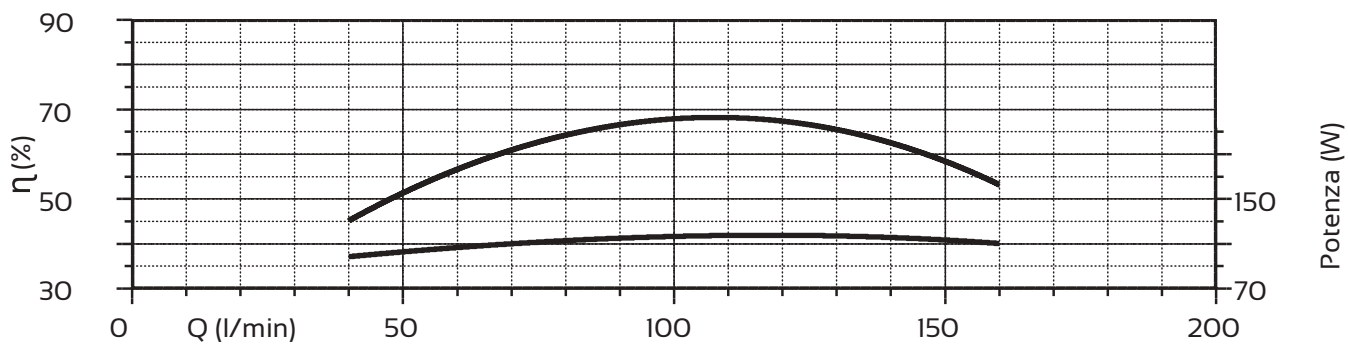
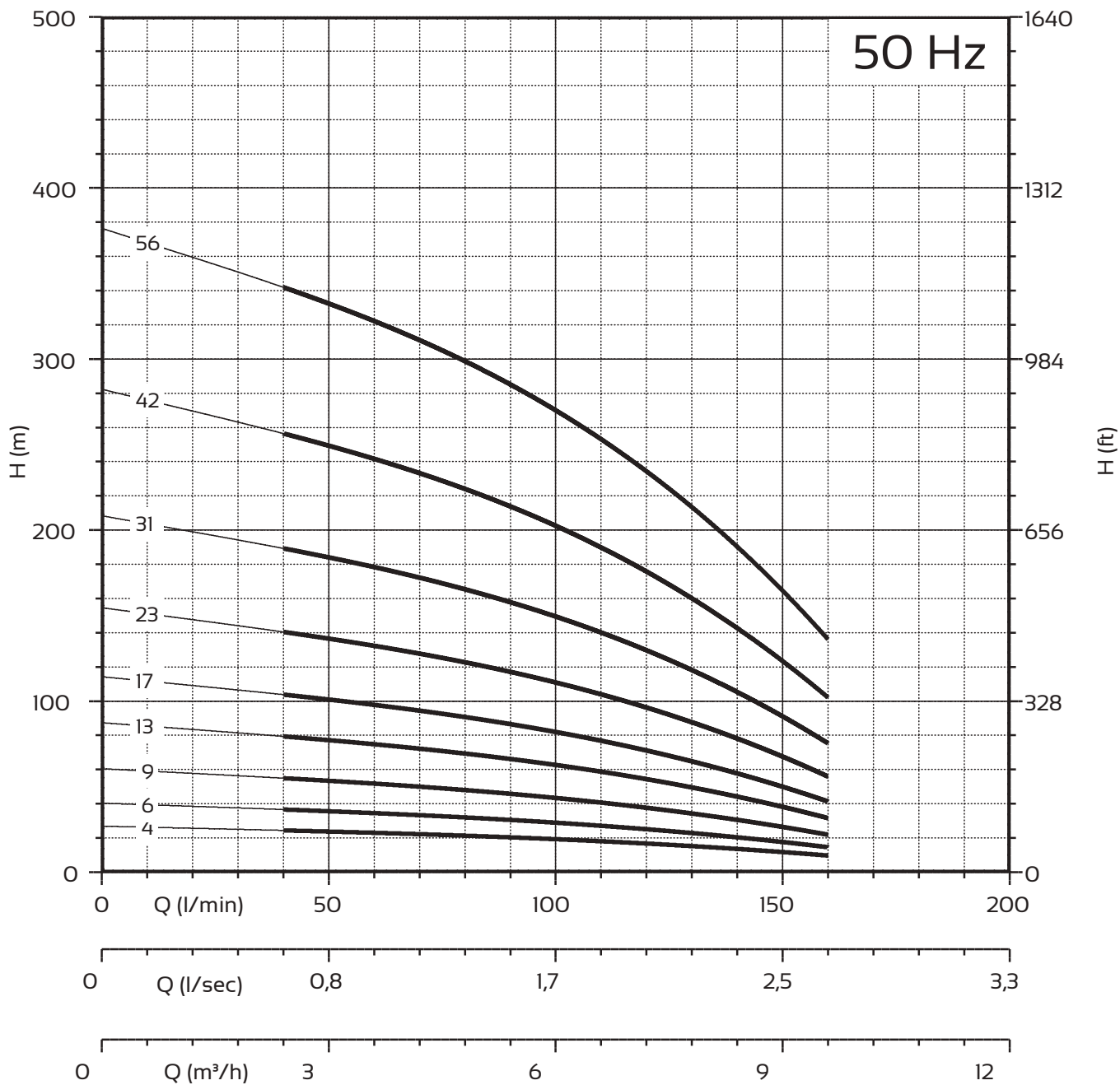
Suction cage and delivery bowl in cast iron with CED (Cathode Electro Deposition)

n% = Pump efficiency Max 68%
kW/st = Stage absorption Max 118
n% = Rendimiento de la bomba Max 68%
kW/st = Potencia absorbida por etapa Max 118

MEI ≥ 0,4 (direttiva EU No. 547/2012 - regulation EU N. 547/2012)
Tolleranze secondo UNI ISO 9906 livello 3B - Tolerances according to UNI ISO 9906 grade 3B



4" 95 PR6
95 PRX6
95 PRG6



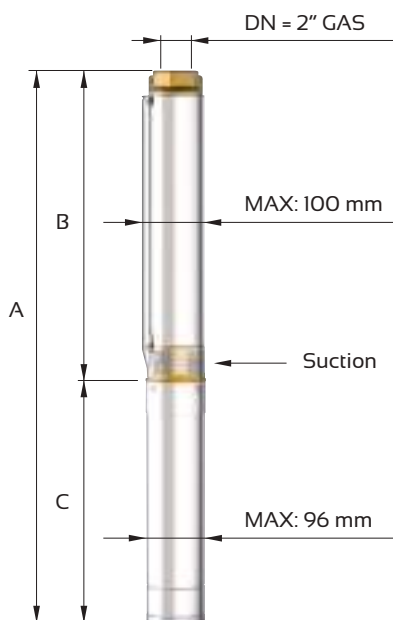
NPSH (m)			25%	50%	75%	100%
95 PR 6	95 PRX 6	95 PRG 6	2,2	2,2	2,7	3,5

4" 95 PR8 95 PRX8 95 PRG8



Caratteristiche idrauliche/Hydraulic performances

Motore - Motor - Moteur 50 Hz - 2900 rpm						Q = Portata - Capacity - Debit								
Tipo - Type	Power		Mono Fase Single phase V230		V 400	I/min	0	80	100	120	140	160	180	200
	kW	HP	A	µF	A	I/sec	0	1,33	1,67	2,00	2,33	2,67	3,00	3,33
						m ³ /h	0	4,8	6	7,2	8,4	9,6	10,8	12
95 PR8 N/04	0,75	1	6,5	30	2,2	H[m]	27	25	23	22	20	17	14	10
95 PR8 N/07	1,10	1,5	9,6	40	3,1		47	44	40	39	35	30	25	18
95 PR8 N/09	1,50	2	11,8	50	4		61	56	52	50	45	38	32	23
95 PR8 N/13	2,20	3	15,2	75	5,8		88	81	75	72	65	55	46	33
95 PR8 N/17	3	4	-	-	7,5		115	106	98	94	85	72	60	43
95 PR8 N/23	4	5,5	-	-	9,8		155	144	132	127	115	98	81	58
95 PR8 N/31	5,50	7,5	-	-	13,5		209	194	178	171	155	132	109	78
95 PR8 N/42	7,50	10	-	-	17,5		284	263	242	231	210	179	147	105



Motore - Motor - Moteur 50 Hz - 2900 rpm		Dimensioni di ingombro e pesi Overall dimensions and weights						
Tipo - Type	A mm Mono V230M	A mm Tri V400	B mm	C mm Mono	C mm Tri	M kg Mono	M kg Tri	P kg
95 PR8 N/07	763	733	371	392	362	12	12	4
95 PR8 N/09	853	823	431	422	392	13	13	4,5
95 PR8 N/13	1040	1025	573	467	452	15	15	6
95 PR8 N/17	0	1250	693	0	557	0	19	7,5
95 PR8 N/23	0	1470	873	0	597	0	22	8,5
95 PR8 N/31	0	1833	1135	0	698	0	27	11
95 PR8 N/42	0	2305	1487	0	818	0	32	15

Versioni disponibili
Available versions
Versions disponibles
Versiones disponibles



95 PRX

Gabbia di aspirazione e mandata in AISI 304 microfuso



Suction cage and delivery bowl in AISI 304 casted



95 PR

Gabbia di aspirazione e mandata in ottone



Suction cage and delivery bowl in brass



95 PRG

Gabbia di aspirazione e mandata in ghisa con trattamento di cataforesi



Suction cage and delivery bowl in cast iron with CED (Cathode Electro Deposition)

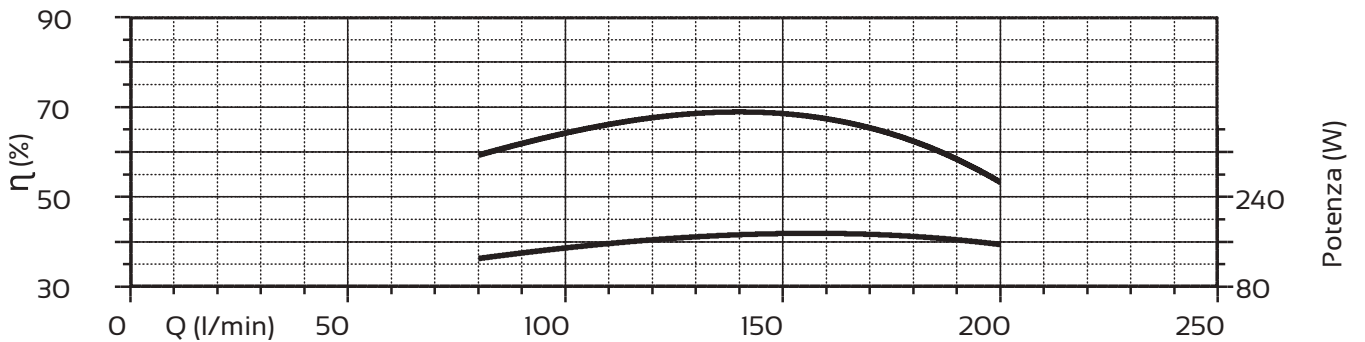
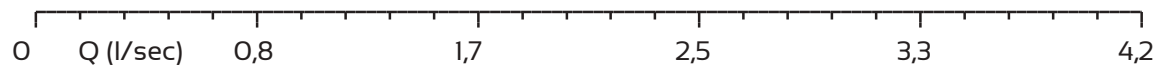
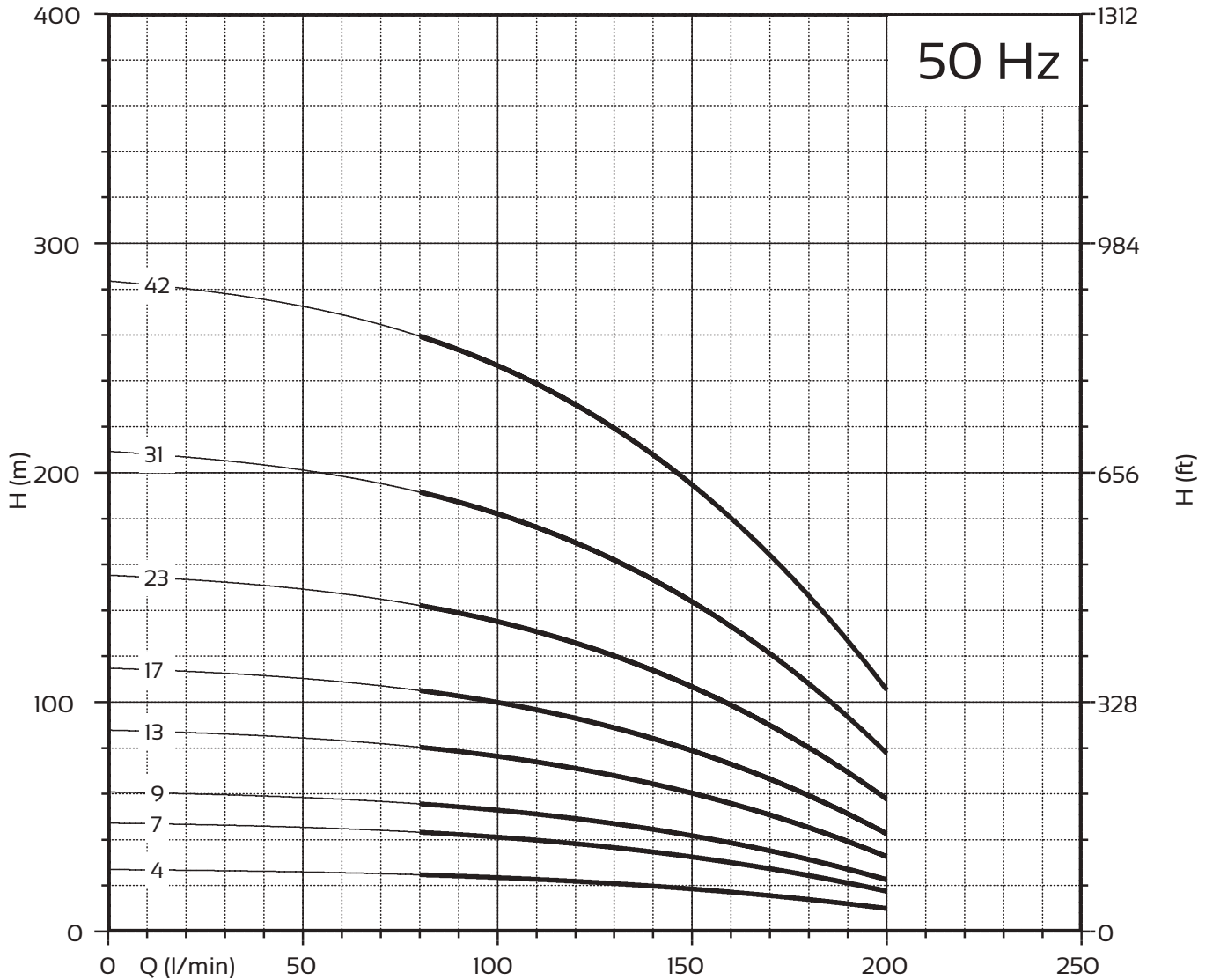
n% = Rendimento della pompa Max 69 %
kW/st = Assorbimento per stadio Max 174
n% = Rendement de la pompe Max 69 %
kW/st = Absorption par étage Max 174

n% = Pump efficiency Max 69%
kW/st = Stage absorption Max 174
n% = Rendimiento de la bomba Max 69%
kW/st = Potencia absorbida por etapa Max 174

MEI ≥ 0,4 (direttiva EU No. 547/2012 - regulation EU N. 547/2012)
Tolleranze secondo UNI ISO 9906 livello 3B - Tolerances according to UNI ISO 9906 grade 3B



4" 95 PR8
95 PRX8
95 PRG8



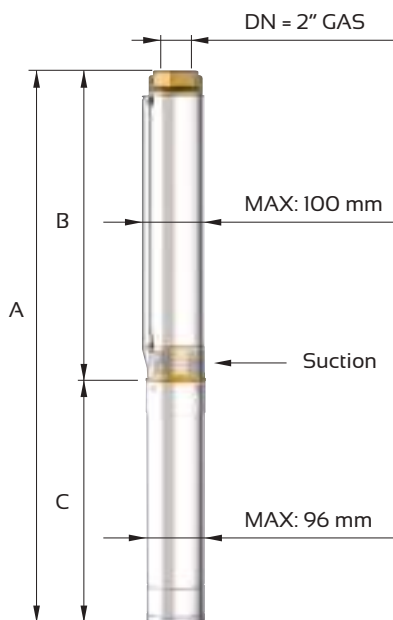
NPSH (m)			25%	50%	75%	100%
95 PR 8	95 PRX 8	95 PRG 8	2,2	2,2	3	4,8

4" 95 PR10 95 PRX10 95 PRG10



Caratteristiche idrauliche/Hydraulic performances

Motore - Motor - Moteur 50 Hz - 2900 rpm						Q = Portata - Capacity - Debit								
Tipo - Type	Power		Mono Fase Single phase V230		V 400	l/min	0	100	125	150	175	200	225	250
	kW	HP	A	µF	A	l/sec	0	1,67	2,08	2,50	2,92	3,33	3,75	4,17
							0	6	7,5	9	10,5	12	13,5	15
95 PR10 N/05	1,10	1,5	9,6	40	3,1	H[m]	33	28	27	24	21	18	14	10
95 PR10 N/07	1,50	2	11,8	50	4		46	39	37	34	29	25	20	14
95 PR10 N/10	2,20	3	15,2	75	5,8		66	56	53	48	42	36	28	20
95 PR10 N/15	3	4	-	-	7,5		99	84	80	72	63	54	42	30
95 PR10 N/20	4	5,5	-	-	9,8		132	112	106	96	84	72	56	40
95 PR10 N/26	5,50	7,5	-	-	13,5		172	146	138	125	109	94	73	52
95 PR10 N/35	7,50	10	-	-	17,5		231	196	186	168	147	126	98	70



Motore - Motor - Moteur 50 Hz - 2900 rpm	Dimensioni di ingombro e pesi Overall dimensions and weights							
Tipo - Type	A mm Mono V230M	A mm Tri V400	B mm	C mm Mono	C mm Tri	M kg Mono	M kg Tri	P kg
95 PR10 N/05	758	728	366	392	362	12	12	4,5
95 PR10 N/07	870	840	448	422	392	13	13	5,4
95 PR10 N/10	1060	1045	593	467	452	15	15	6,5
95 PR10 N/15	0	1355	798	0	557	0	19	7,6
95 PR10 N/20	0	1622	1025	0	597	0	22	11,5
95 PR10 N/26	0	1969	1271	0	698	0	27	13,7
95 PR10 N/35	0	2480	1662	0	818	0	32	17,8

Versioni disponibili
Available versions
Versions disponibles
Versiones disponibles



95 PRX

Gabbia di aspirazione e mandata in AISI 304 microfuso



Suction cage and delivery bowl in AISI 304 casted



95 PR

Gabbia di aspirazione e mandata in ottone



Suction cage and delivery bowl in brass



95 PRG

Gabbia di aspirazione e mandata in ghisa con trattamento di cataforesi



Suction cage and delivery bowl in cast iron with CED (Cathode Electro Deposition)

n% = Rendimento della pompa Max 63%
kW/st = Assorbimento per stadio Max 200

n% = Pump efficiency Max 63%
kW/st = Stage absorption Max 200

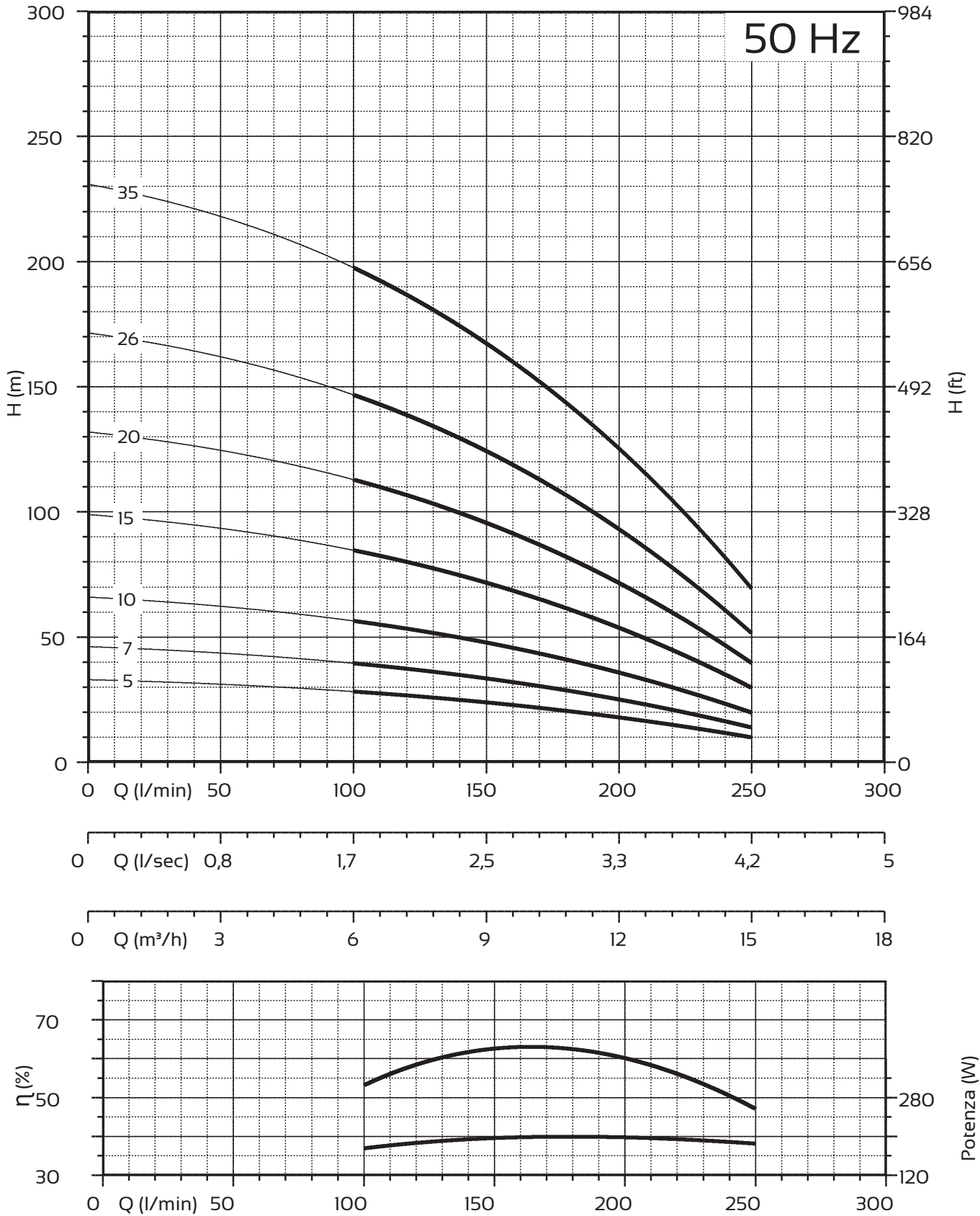
n% = Rendement de la pompe Max 63%
kW/st = Absorption par étage Max 200

n% = Rendimiento de la bomba Max 63%
kW/st = Potencia absorbida por etapa Max 200

MEI ≥ 0,4 (direttiva EU No. 547/2012 - regulation EU N. 547/2012)
Tolleranze secondo UNI ISO 9906 livello 3B - Tolerances according to UNI ISO 9906 grade 3B



4" 95 PR10
95 PRX10
95 PRG10



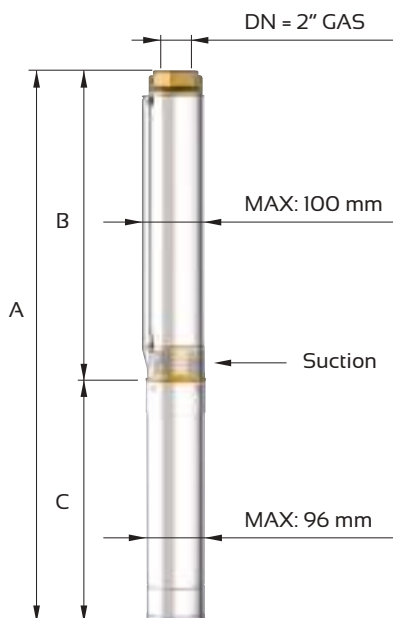
NPSH (m)	25%	50%	75%	100%
95 PR 10 95 PRX 10 95 PRG 10	2,2	2,2	3	4,8

4" 95 PR12
95 PRX12
95 PRG12



Caratteristiche idrauliche/Hydraulic performances

Motore - Motor - Moteur 50 Hz - 2900 rpm						Q = Portata - Capacity - Debit								
Tipo - Type	Power		Mono Fase Single phase V230		V 400	l/min	0	150	175	200	225	250	275	300
	kW	HP	A	µF	A	l/sec	0	2,50	2,92	3,33	3,75	4,17	4,58	5
						m ³ /h	0	9	10,5	12,0	13,5	15	16,5	18
95 PR12 N/04	1,10	1,5	9,6	40	3,1	H[m]	25	21	20	18	17	15	12	10
95 PR12 N/06	1,50	2	11,8	50	4		38	32	30	27	26	23	18	15
95 PR12 N/09	2,20	3	15,2	75	5,8		56	47	45	41	38	34	27	23
95 PR12 N/12	3	4	-	-	7,5		75	63	60	54	51	45	36	30
95 PR12 N/16	4	5,5	-	-	9,8		100	84	80	72	68	60	48	40
95 PR12 N/22	5,50	7,5	-	-	13,5		138	116	110	99	94	83	66	55
95 PR12 N/29	7,50	10	-	-	17,5		181	152	145	131	123	109	87	73



Tipo - Type	Dimensioni di ingombro e pesi Overall dimensions and weights							
	A mm Mono V230M	A mm Tri V400	B mm	C mm Mono	C mm Tri	M kg Mono	M kg Tri	P kg
95 PR12 N/04	717	687	325	392	362	12	12	4
95 PR12 N/06	829	799	407	422	392	13	13	5,5
95 PR12 N/09	1019	1004	552	467	452	15	15	6,3
95 PR12 N/12	0	1232	675	0	557	0	19	7,5
95 PR12 N/16	0	1436	839	0	597	0	22	10
95 PR12 N/22	0	1805	1107	0	698	0	27	13
95 PR12 N/29	0	2234	1416	0	818	0	32	15,8

Versioni disponibili
Available versions
Versions disponibles
Versiones disponibles



95 PRX

Gabbia di aspirazione e mandata in AISI 304 microfuso



Suction cage and delivery bowl in AISI 304 casted



95 PR

Gabbia di aspirazione e mandata in ottone



Suction cage and delivery bowl in brass



95 PRG

Gabbia di aspirazione e mandata in ghisa con trattamento di cataforesi



Suction cage and delivery bowl in cast iron with CED (Cathode Electro Deposition)

n% = Rendimento della pompa Max 60%
kW/st = Assorbimento per stadio Max 270

n% = Pump efficiency Max 60%
kW/st = Stage absorption Max 270

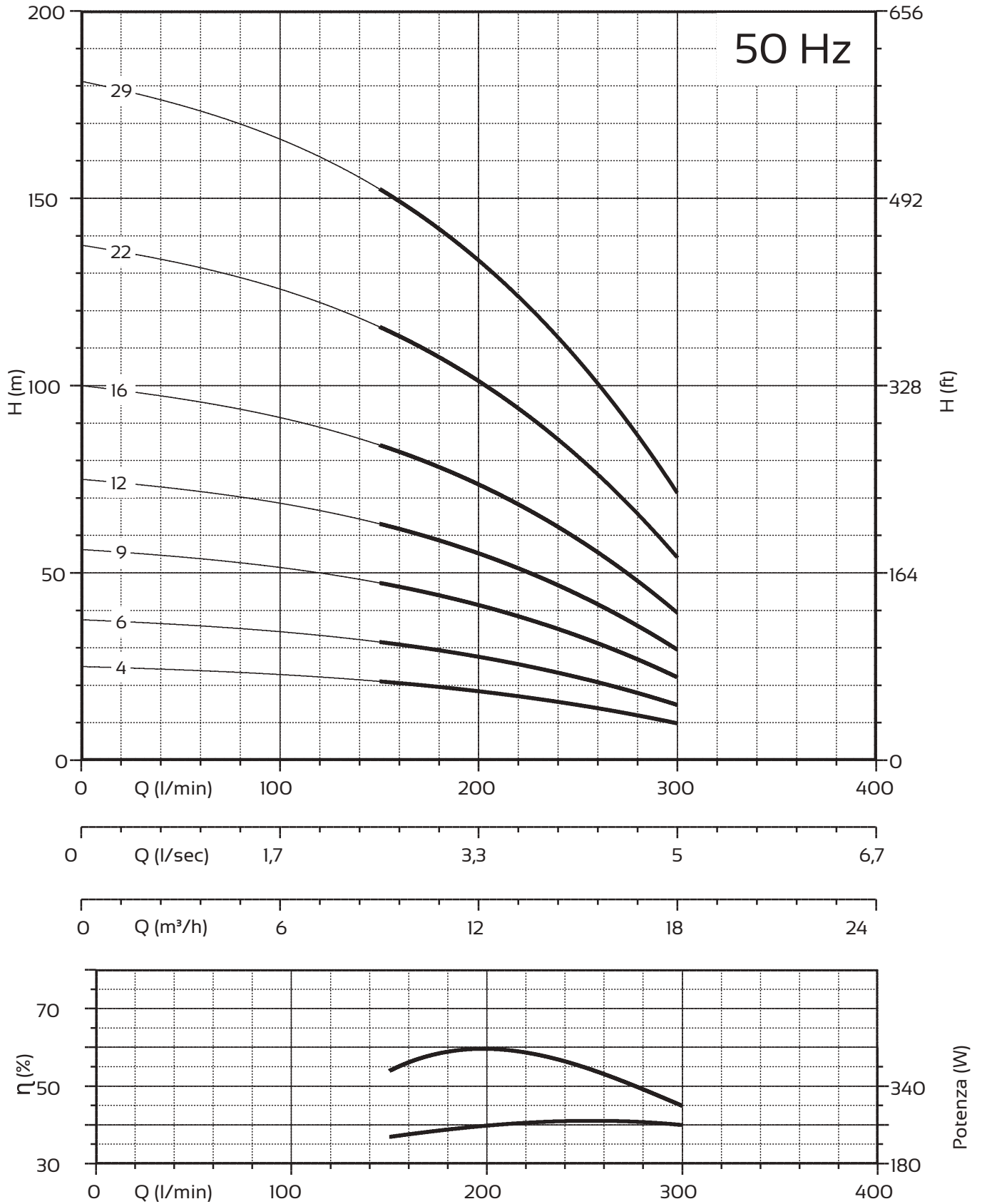
n% = Rendement de la pompe Max 60%
kW/st = Absorption par étage Max 270

n% = Rendimiento de la bomba Max 60%
kW/st = Potencia absorbida por etapa Max 270

MEI ≥ 0,4 (direttiva EU No. 547/2012 - regulation EU N. 547/2012)
Tolleranze secondo UNI ISO 9906 livello 3B - Tolerances according to UNI ISO 9906 grade 3B



4" 95 PR12
95 PRX12
95 PRG12



NPSH (m)	25%	50%	75%	100%
95 PR 12 95 PRX 12 95 PRG 12	2,2	2,2	3	4,8

Panelli srl si riserva il diritto di apportare modifiche tecniche, estetiche e dimensionali ai prodotti presentati senza obbligo di preavviso.
Panelli srl reserves the right to make technical, aesthetic and dimensional changes to its products without prior notice.
Panelli Srl, se reserva el derecho de hacer modificaciones técnicas, estéticas y dimensionales a los productos presentados sin la obligación de informar previamente.
Panelli srl se réserve le droit de faire les changements techniques, esthétiques et de dimension aux produits présentés sans obligation de préavis.

PANELLI®

italian excellence since 1906



Panelli s.r.l.

Via Rana 63/65

15122 Spinetta Marengo (Alessandria) - Italy

Phone: +39 0131 619506 r.a.

Fax +39 0131 619017

e-mail: info@panellipumps.it

www.panellipumps.it



PANELLI®

italian excellence since 1906

4"

95 PR 18
95 PRX 18
95 PRG 18
95 REC 18
95 SX 18

50 Hz

POMPA SOMMERSA
ELEVATA PORTATA

SUBMERSIBLE PUMP
HIGH CAPACITY

*Design esclusivo Panelli
Panelli exclusive design*



MADE IN ITALY



95 PR / 95 PRX 18 / 95 PRG 18
95 REC 18
95 SX 18

Q: 150 - 400 l/min
Q: 150 - 400 l/min
Q: 150 - 450 l/min

H: 7 - 160 m
H: 8 - 123 m
H: 5 - 127 m