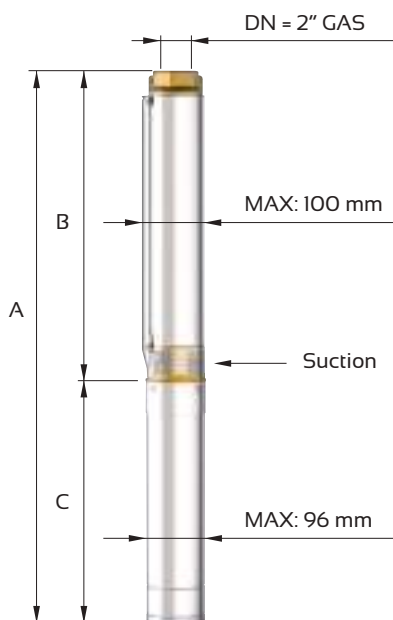


4" 95 PR18 95 PRX18 95 PRG18

PANELLI®

Caratteristiche idrauliche/Hydraulic performances

Motore - Motor - Moteur 50 Hz - 2900 rpm						Q = Portata - Capacity - Debit							
Tipo - Type	Power		Mono Fase Single phase V230		V 400	l/min	0	150	200	250	300	350	400
	kW	HP	A	µF	A	l/sec	0	2,50	3,33	4,17	5	5,83	6,67
						m³/h	0	19	12,0	15	18	21	24
95 PR18 N/04	1,10	1,5	9,6	40	3,1	H[m]	25	20	19	17	14	10	7
95 PR18 N/06	1,50	2	11,8	50	4		37	30	28	25	21	15	11
95 PR18 N/09	2,20	3	15,2	75	5,8		55	45	42	37	31	23	17
95 PR18 N/13	3	4	-	-	7,5		80	65	60	54	44	33	24
95 PR18 N/17	4	5,5	-	-	9,8		104	85	79	70	58	44	31
95 PR18 N/23	5,50	7,5	-	-	13,5		141	115	107	95	79	59	43
95 PR18 N/32	7,50	10	-	-	17,5		196	160	148	132	109	82	59



Motore - Motor - Moteur 50 Hz - 2900 rpm		Dimensioni di ingombro e pesi Overall dimensions and weights						
Tipo - Type	A mm Mono V230M	A mm Tri V400	B mm	C mm Mono	C mm Tri	M kg Mono	M kg Tri	P kg
95 PR18 N/06	1075	1045	653	422	392	13	13	6
95 PR18 N/09	1345	1330	878	467	452	15	15	9
95 PR18 N/13	-	1735	1178	-	557	-	19	13
95 PR18 N/17	-	2075	1478	-	597	-	22	17
95 PR18 N/23	-	2626	1928	-	698	-	27	23
95 PR18 N/32	-	3421	2603	-	818	-	32	31

Versioni disponibili
Available versions
Versions disponibles
Versiones disponibles

**95 PRX**

Gabbia di aspirazione e mandata in AISI 304 microfuso



Suction cage and delivery bowl in AISI 304 casted

**95 PR**

Gabbia di aspirazione e mandata in ottone



Suction cage and delivery bowl in brass

**95 PRG**

Gabbia di aspirazione e mandata in ghisa con trattamento di cataforesi



Suction cage and delivery bowl in cast iron with CED (Cathode Electro Deposition)

n% = Rendimento della pompa Max 75%
kW/st = Assorbimento per stadio Max 230

n% = Rendement de la pompe Max 75%
kW/st = Absorption par étage Max 230

n% = Pump efficiency Max 75%
kW/st = Stage absorption Max 230

n% = Rendimiento de la bomba Max 75%
kW/st = Potencia absorbida por etapa Max 230

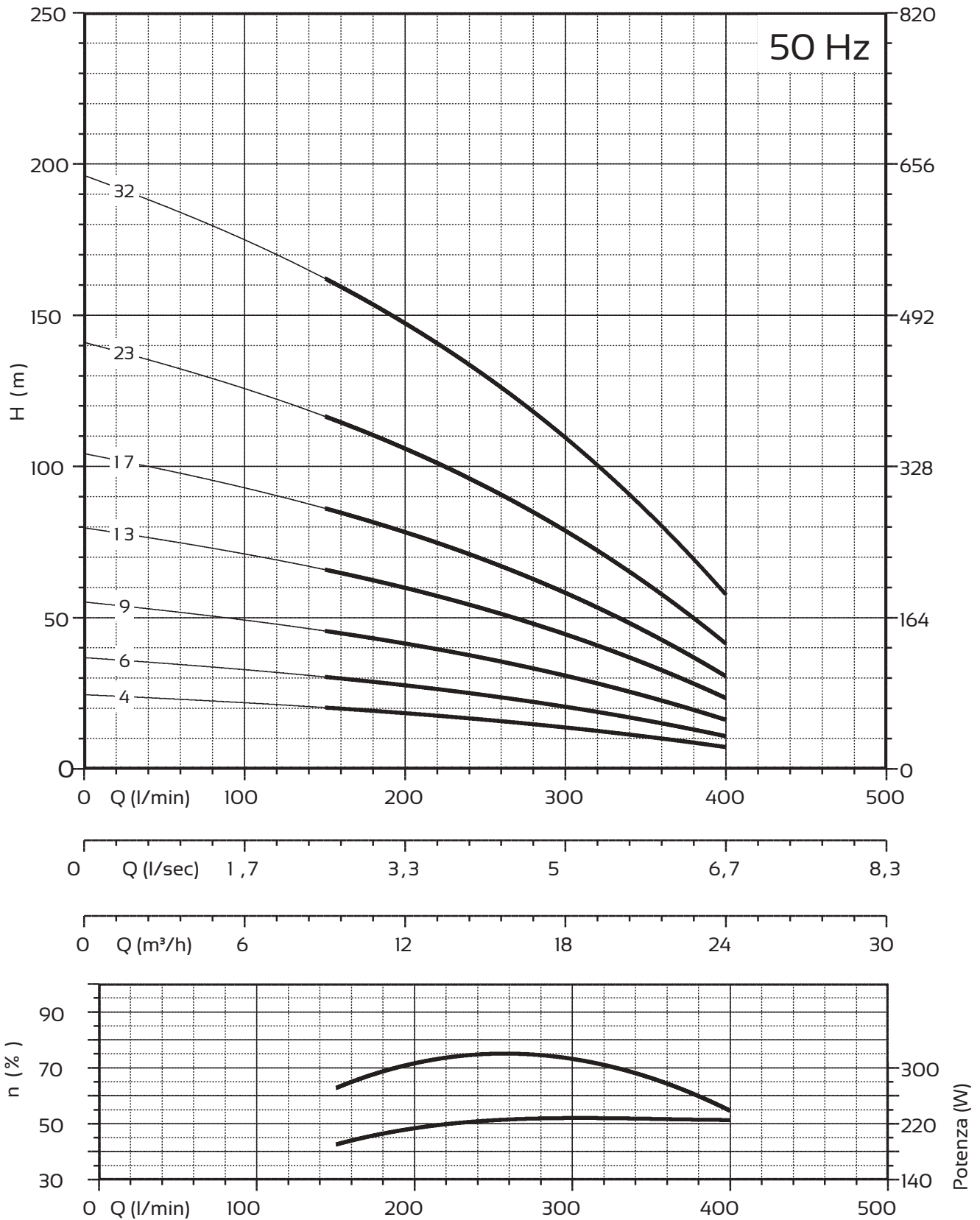
Massima quantità di sabbia ammessa: 50g/m³/Maximum sand content 50 g/m³

MEI ≥ 0,4 (direttiva EU No. 547/2012 - regulation EU N. 547/2012)

Tolleranze secondo UNI ISO 9906 livello 3B - Tolerances according to UNI ISO 9906 grade 3B



4" 95 PR18
95 PRX18
95 PRG18



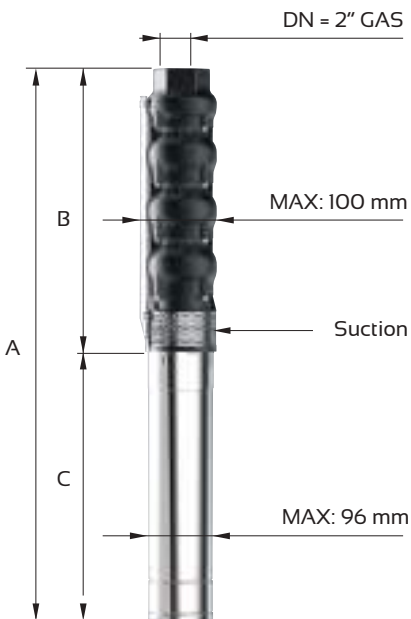
NPSH (m)	25%	50%	75%	100%
95 PR18 - 95 PRX18 - 95 PRG18	3	3	4	6

4" 95 REC 18

PANELLI®

Caratteristiche idrauliche/Hydraulic performances

Motore - Motor - Moteur 50 Hz - 2900 rpm						Q= Portata - Capacity - Debit							
Tipo - Type	Power		Mono Fase Single phase V230		V 400	l/min	0	150	200	250	300	350	400
	kW	HP	A	μF	A	l/sec	0	2,50	3,33	4,17	5	5,83	6,67
						m³/h	0	9,0	12,0	15	18	21	24
95 REC 18 /05	1,10	1,5	9,6	40	3,2	H[m]	29	23	21	18	15	12	8
95 REC 18 /07	1,50	2	11,8	50	4		40	32	29	25	20	17	11
95 REC 18 /10	2,20	3	15,2	75	5,8		57	46	41	36	29	24	15
95 REC 18 /14	3	4	-	-	7,5		80	64	57	50	41	34	21
95 REC 18 /19	4	5,5	-	-	9,8		108	86	78	67	55	46	29
95 REC 18 /27	5,50	7,5	-	-	13,5		154	123	111	96	78	65	41



Motore - Motor - Moteur 50 Hz - 2900 rpm		Dimensioni di ingombro e pesi Overall dimensions and weights						
Tipo - Type	A mm Mono V230M	A mm Tri V400	B mm	C mm Mono	C mm Tri	M kg Mono	M kg Tri	P kg
	95 REC 18 /05	930	900	538	392	362	12	12
95 REC 18 /07	1106	1076	684	422	392	13	13	10
95 REC 18 /10	1370	1355	903	467	452	15	15	13
95 REC 18 /14	-	1752	1195	-	557	-	19	17
95 REC 18 /19	-	2157	1560	-	597	-	22	23
95 REC 18 /27	-	2842	2144	-	698	-	27	31

n% = Rendimento della pompa
kW/st = Assorbimento per stadio

Max 74,5%
Max 200

n% = Pump efficiency
kW/st = Stage absorption

Max 74,5%
Max 200

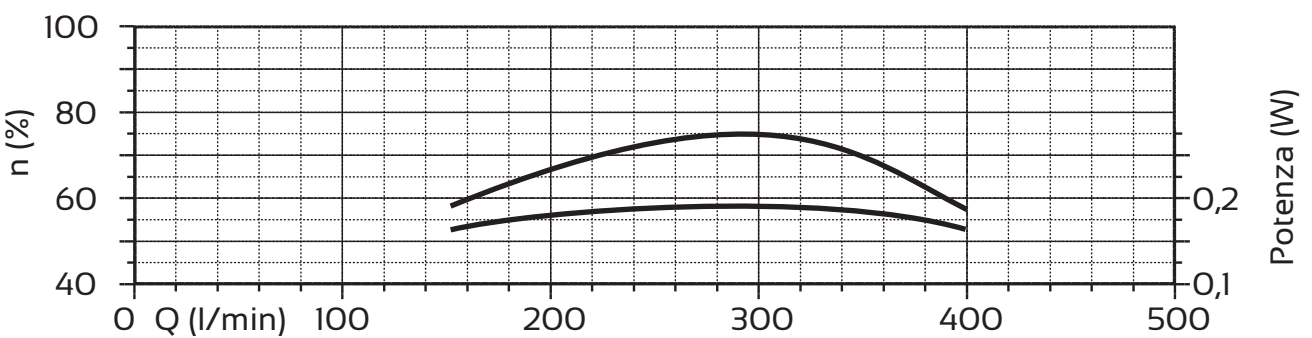
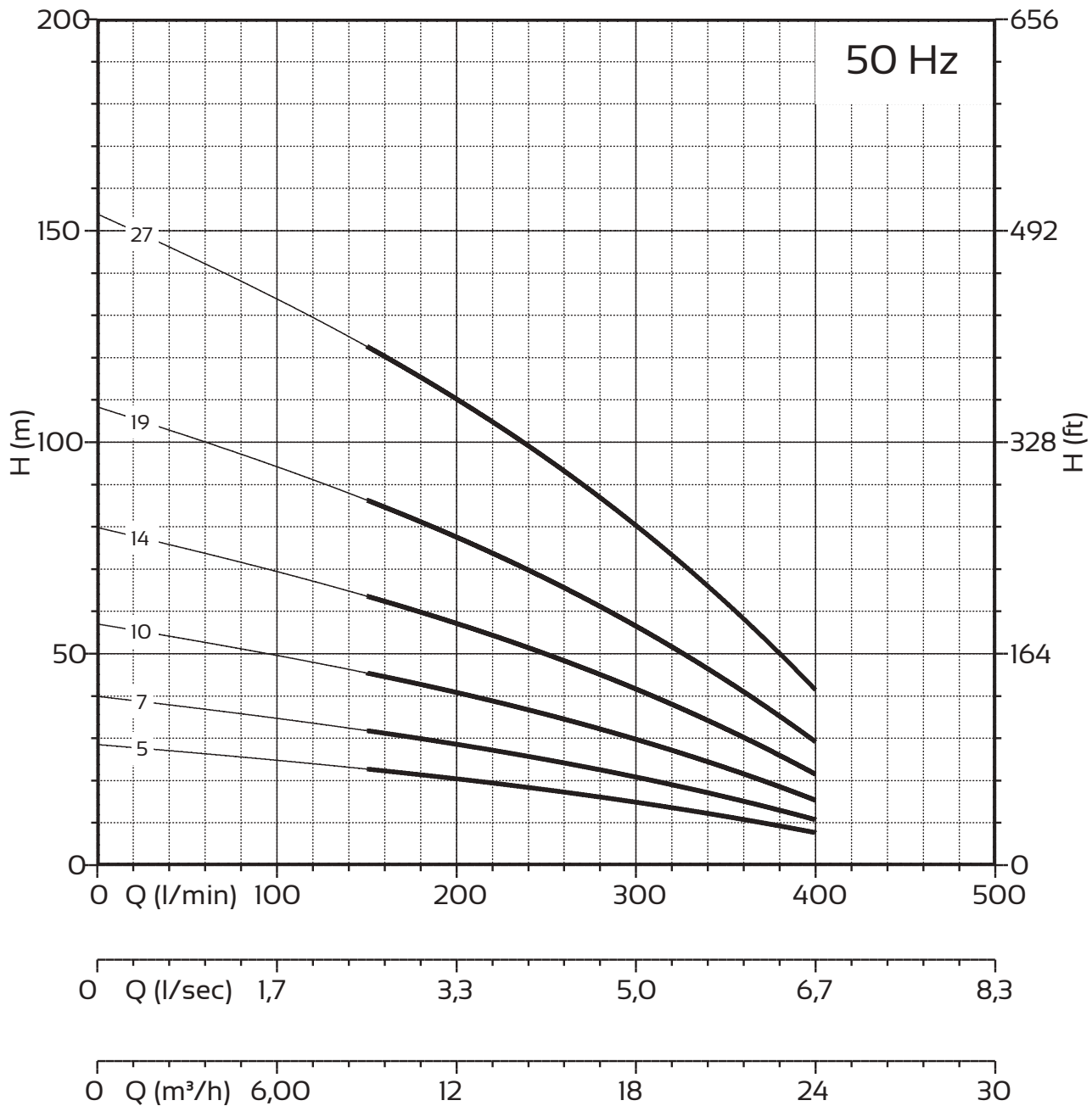
n% = Rendement de la pompe
kW/st = Absorption par étage

Max 74,5%
Max 200

n% = Rendimiento de la bomba
kW/st = Potencia absorbida por etapa

Max 74,5%
Max 200

Massima quantità di sabbia ammessa: 50g/m³/Maximum sand content 50 g/m³
MEI ≥ 0,4 (direttiva EU No. 547/2012 - regulation EU N. 547/2012)
Tolleranze secondo UNI ISO 9906 livello 3B - Tolerances according to UNI ISO 9906 grade 3B



NPSH (m)	25%	50%	75%	100%
95 REC 18	3	3	4	6

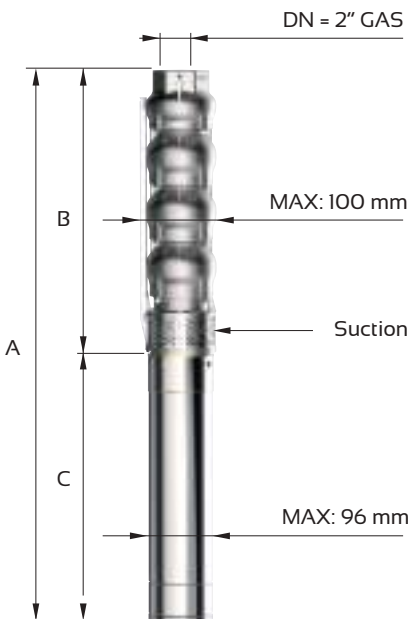
4"

95 SX 18

PANELLI®

Caratteristiche idrauliche/Hydraulic performances

Motore - Motor - Moteur 50 Hz - 2900 rpm						Q= Portata - Capacity - Debit								
Tipo - Type	Power		Mono Fase Single phase V230		V 400	l/min	0	150	200	250	300	350	400	450
	kW	HP	A	μF	A	l/sec	0	2,50	3,33	4,17	5	5,83	6,67	7,50
						m³/h	0	9	12	15	18	21	24	27
95 SX 18/05	1,10	1,5	9,6	40	3,2	H[m]	27	24	21	19	16	13	9	5
95 SX 18/07	1,50	2	11,8	50	4		38	33	29	27	22	18	13	7
95 SX 18/11	2,20	3	15,2	75	5,8		59	52	46	42	35	29	20	11
95 SX 18/15	3	4	-	-	7,5		81	71	63	57	48	39	27	15
95 SX 18/20	4	5,5	-	-	9,8		108	94	84	76	64	52	36	20
95 SX 18/27	5,50	7,5	-	-	13,5		146	127	113	103	86	70	49	27



Motore - Motor - Moteur 50 Hz - 2900 rpm		Dimensioni di ingombro e pesi Overall dimensions and weights						
Tipo - Type	A mm Mono V230M	A mm Tri V400	B mm	C mm	C mm Tri	M kg Mono	M kg Tri	P kg
	95 SX 18/05	930	900	538	392	362	12	12
95 SX 18/07	1106	1076	684	422	392	13	13	10
95 SX 18/11	1443	1428	976	467	452	15	15	13
95 SX 18/15	-	1825	1268	-	557	-	19	17
95 SX 18/20	-	2230	1633	-	597	-	22	23
95 SX 18/27	-	2842	2144	-	698	-	27	31

n% = Rendimento della pompa
kW/st = Assorbimento per stadio

Max 76,5%
Max 202

n% = Pump efficiency
kW/st = Stage absorption

Max 76,5%
Max 202

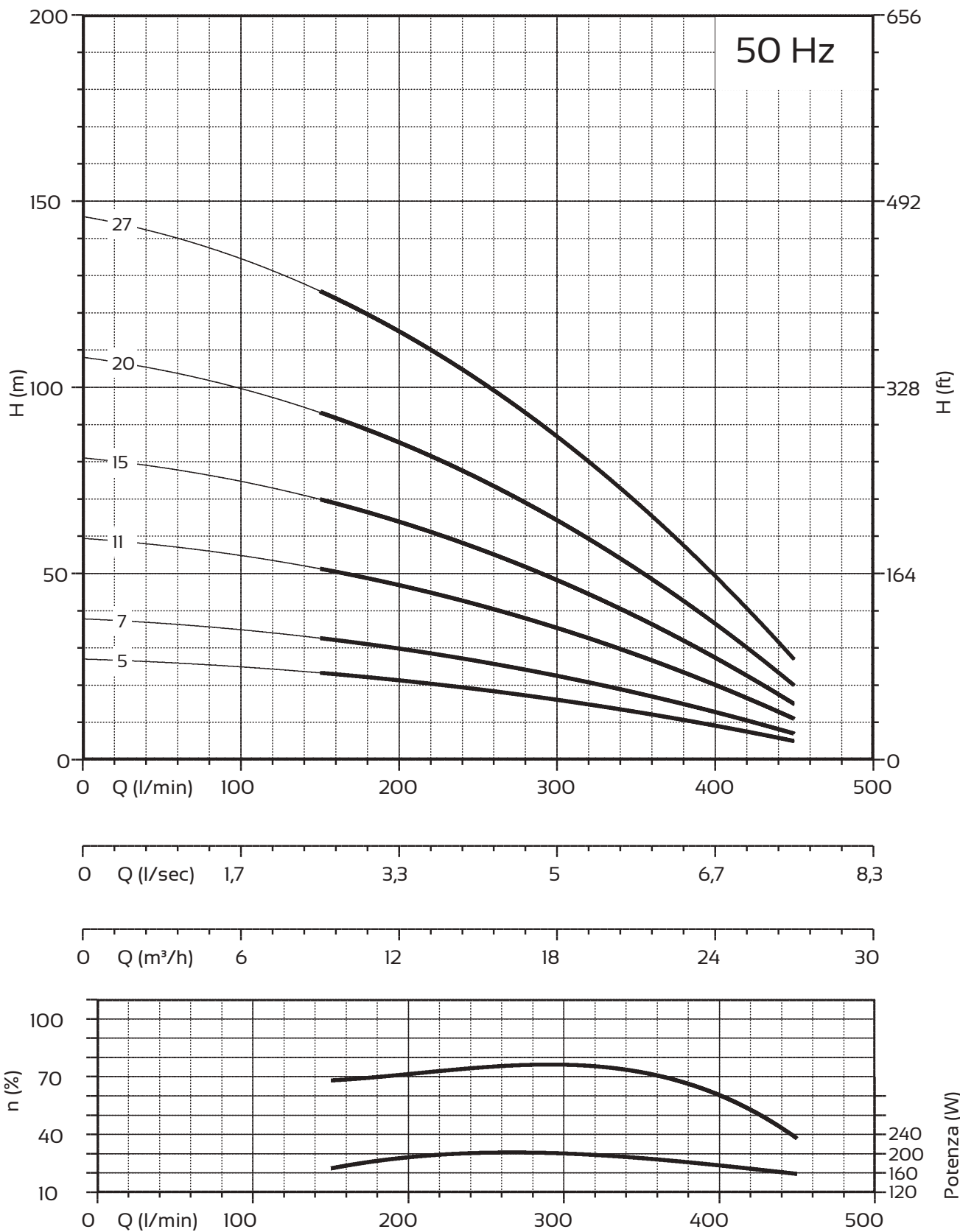
n% = Rendement de la pompe
kW/st = Absorption par étage

Max 76,5%
Max 202

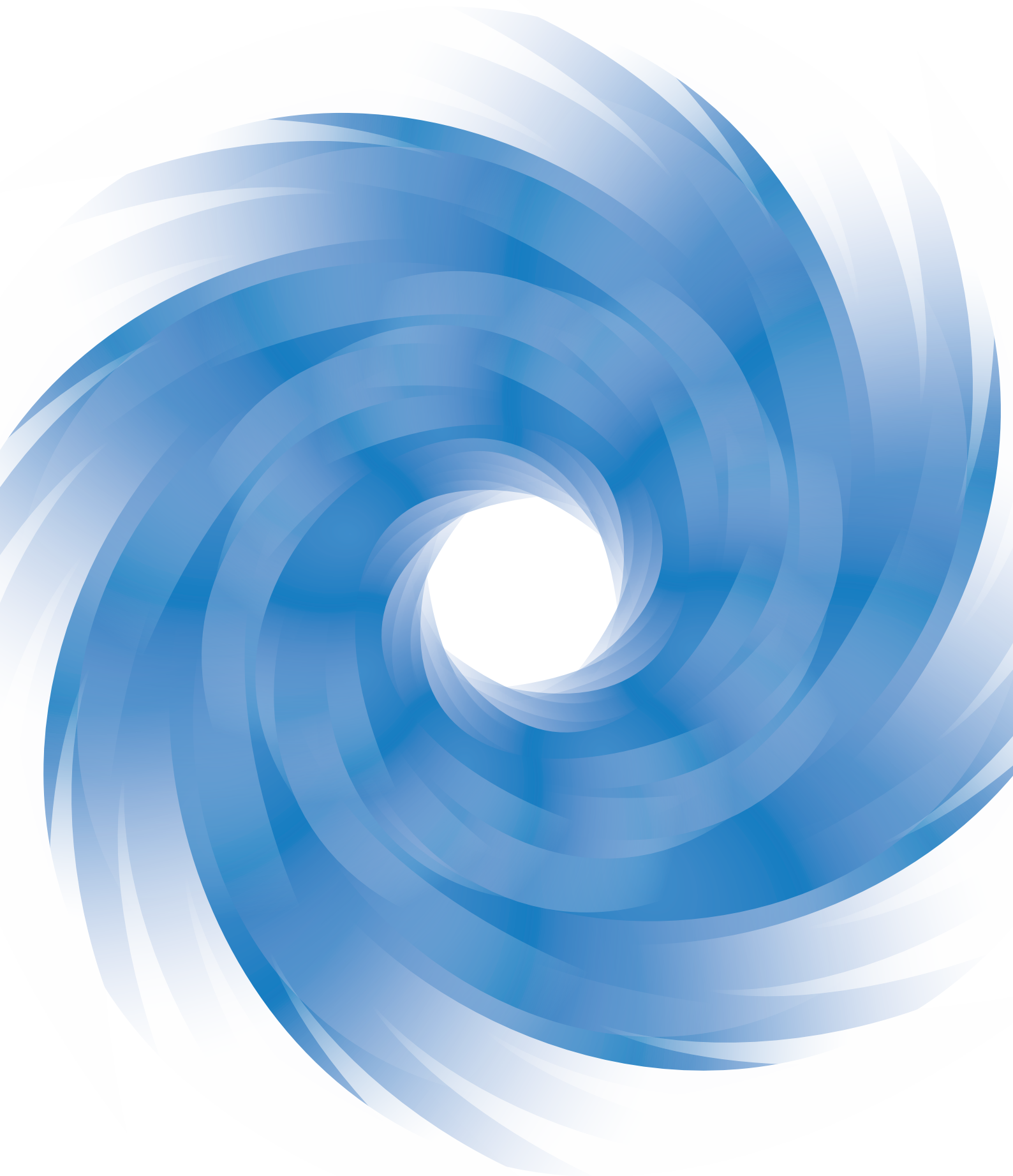
n% = Rendimiento de la bomba
kW/st = Potencia absorbida por etapa

Max 76,5%
Max 202

Massima quantità di sabbia ammessa: 50g/m³/Maximum sand content 50 g/m³
MEI ≥ 0,4 (direttiva EU No. 547/2012 - regulation EU N. 547/2012)
Tolleranze secondo UNI ISO 9906 livello 3B - Tolerances according to UNI ISO 9906 grade 3B



NPSH (m)	25%	50%	75%	100%
95 SX 18	3	3	4	6





italian excellence since 1906

4" 95 PR
95 PRX | **50 Hz**
95 PRG

POMPA SOMMERSA SUBMERSIBLE PUMP
GIRANTE FLOTTANTE FLOATING IMPELLER

4" 95 PR 18
95 PRX 18
95 PRG 18
95 REC 18 | **50 Hz**
95 SX 18

POMPA SOMMERSA SUBMERSIBLE PUMP
ELEVATA PORTATA HIGH CAPACITY

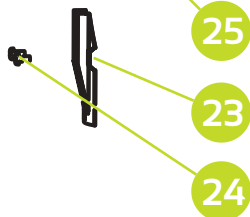
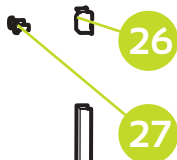
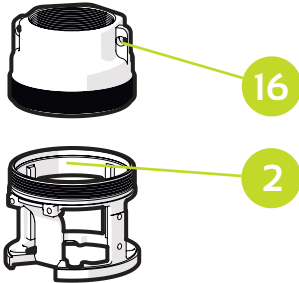
RICAMBI
TABELLE MATERIALI

SPARE PARTS
MATERIALS CHARTS

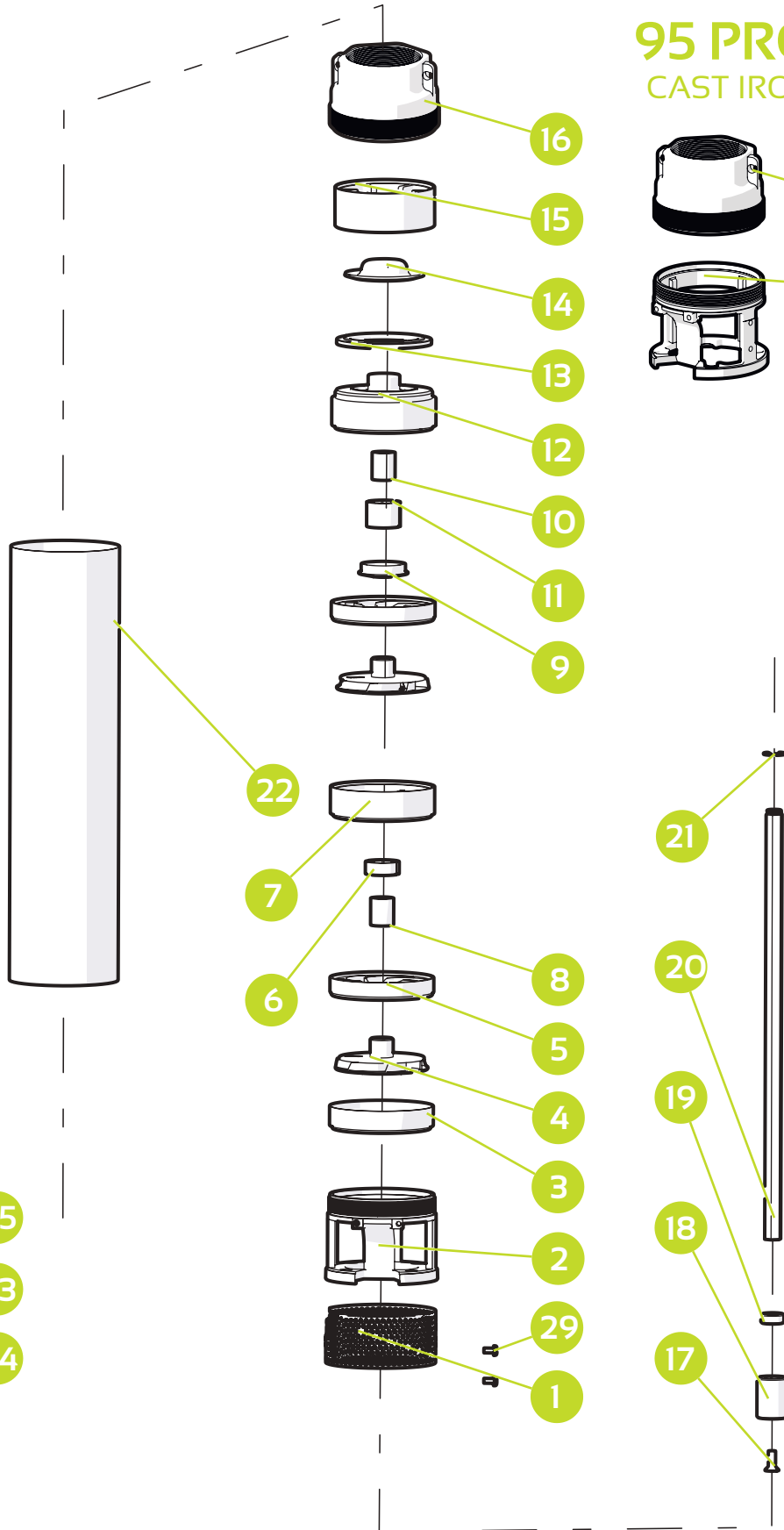
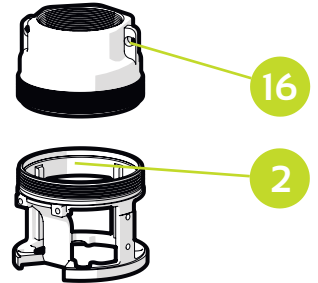
4" 95 PR 95 PRX 95 PRG



95 PRX AISI 304



95 PRG CAST IRON





4" 95 PR
95 PRX
95 PRG

95 PR			
N.CODE	DESCRIZIONE (ITALIANO)	DESCRIPTION (ENGLISH)	MATERIAL
1	SUCCHERUOLA	SUCTION STRAINER	AISI 304
2	GABBIA DI ASPIRAZIONE	SUCTION CAGE	BRASS
3	ELEMENTO INTERMEDIO	INTERMEDIATE CASING	AISI 304
4	GIRANTE	IMPELLER	POLYCARBONATE
5	DIFFUSORE	DIFFUSEUR	NORYL GFN2
6	BRONZINA SUPPORTO INTERMEDIO	INTERMEDIATE BEARING BUSH	RUBBER NBR
7	SUPPORTO INTERMEDIO	INTERMEDIATE SUPPORT	NORYL GFN2
8	DISTANZIATORE INTERMEDIO	INTERMEDIATE SPACER	AISI 304
9	PARASABBIA	SAND GUARD	NORYL GFN2
10	DISTANZIATORE SUPPORTO SUPERIORE	SPACER UPPER SUPPORT	AISI 304
11	BRONZINA SUPPORTO SUPERIORE	UPPER BEARING BUSH	RUBBER NBR
12	SUPPORTO SUPERIORE	UPPER SUPPORT	NORYL GFN2
13	GUARNIZIONE FARFALLA	GASLET VALVE	RUBBER NBR
14	FARFALLA	CAP VALVE	AISI 304
15	ANELLO RACCORDO MANDATA	RING CONNECTOR DELIVERY BOWL	NORYL GFN2
16	MANDATA	DELIVERY BOWL	BRASS
17	VITE M6X12	SCREW M6X12	AISI 304
18	GIUNTO DI TRAINO FLOTTANTE	FLOATING JOINT	AISI 304
19	DISTANZIATORE PRIMA GIRANTE	SPACER FIRST IMPELLER	POLYCARBONATE
20	ALBERO POMPA	PUMP SHAFT	AISI 420
21	SEEGER	SEEGER	AISI 304
22	CAMICIA	SLEEVE	AISI 304
23	STAFFETTA INFERIORE	LOWER FLANGE	AISI 304
24	N.2 VITI M4 X 10 PER STAFFETTA INFERIORE	N.2 SCREW M4X10 FOR LOWER FLANGE	AISI 304
25	COPRICAPO	COVER CABLE	AISI 304
26	STAFFETTA SUPERIORE	UPPER FLANGE	AISI 304
27	N.2 VITI M4 X 10 PER STAFFETTA SUPERIORE	N.2 SCREW M4X10 FOR UPPER FLANGE	AISI 304
28	ETICHETTA ADESIVA	ADHESIVE LABEL	POLYESTER
29	N.2 VITI M4 X 8 PER SUCCHERUOLA	N.2 SCREW M4X10 SUCTION STRAINER	AISI 304

95 PRX : AISI 304
95 PRG: CAST IRON

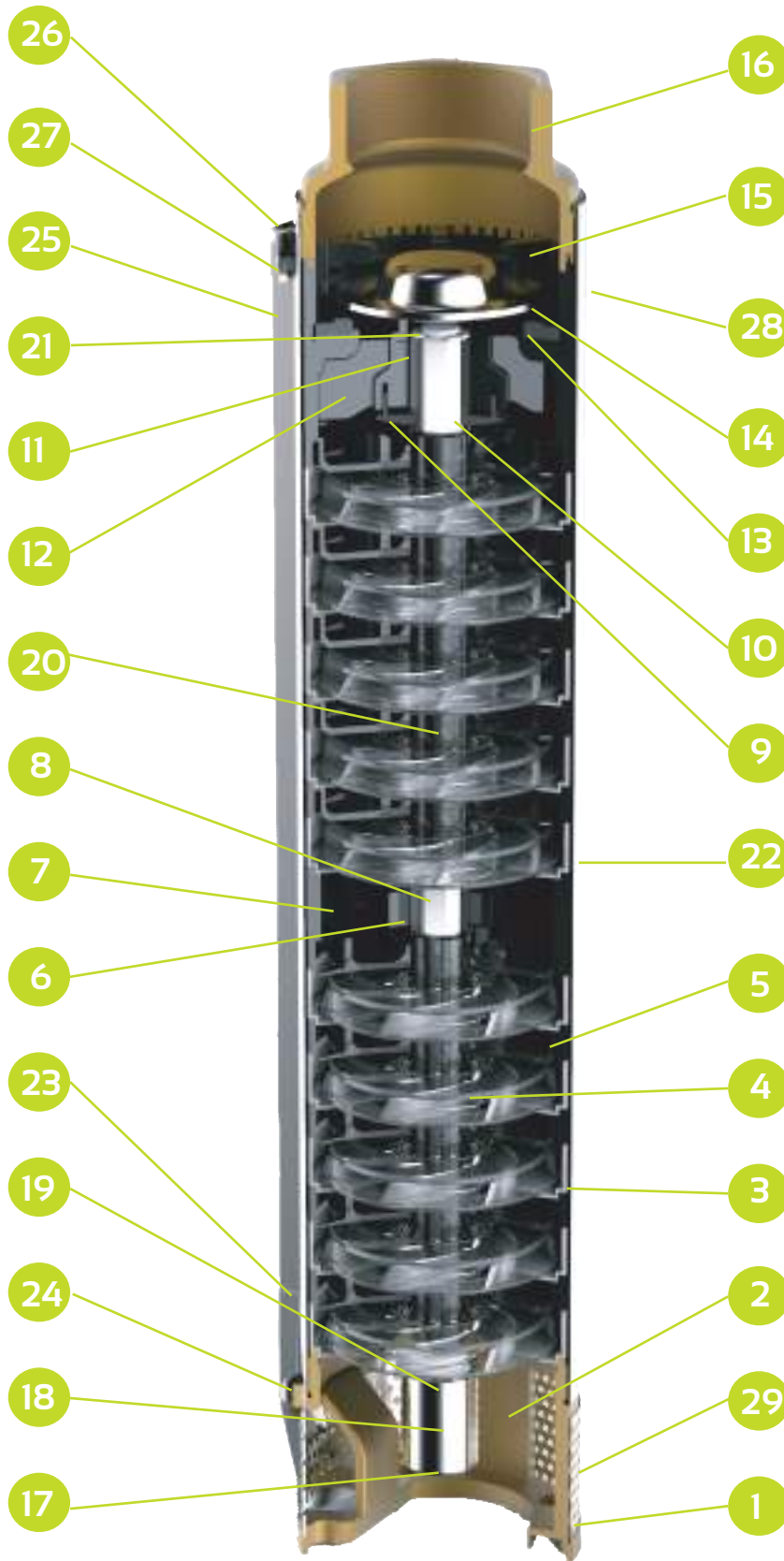
95 PRX : AISI 304
95 PRG: CAST IRON

N.CODE	DESCRIPTION (FRANCAIS)	DESCRIPTION (ESPAÑOL)	MATERIAL
1	CREPINE	REJILLA	AISI 304
2	CAGE D'ASPIRATION	CUERPO DE ASPIRACION	BRASS
3	ELEMENT INTERMEDIARE	ELEMENTO INTERMEDIO	AISI 304
4	ROUE	IMPULSOR	POLYCARBONATE
5	DIFFUSEUR	DIFUSOR	NORYL GFN2
6	COUSSINET BEARING BUSH	COJINETE SOPORTE INTERMEDIO	RUBBER NBR
7	SUPPORT INTERMEDIARE	SOPORTE INTERMEDIO	NORYL GFN2
8	ENTRETOISE INTERMEDIARE	DISTANCIADOR INTERMEDIO	AISI 304
9	PARA SABLE	PROTECTOR ARENA	NORYL GFN2
10	SUPPORT SUPERIEURE SPACER	DISTANCIADOR SOPORTE SUPERIOR	AISI 304
11	COUSSINET SUPPORT SUPERIEURE	COJINETE SOPORTE SUPERIOR	RUBBER NBR
12	SUPPORT SUPERIEURE	SOPORTE SUPERIOR	NORYL GFN2
13	VALVE GASKET	JUNTA DE VALVULA	RUBBER NBR
14	PLAT	VALVULA	AISI 304
15	RING CONNECTEUR PLAT	ANILLO CUERPO DE IMPULSION	NORYL GFN2
16	REFOULEMENT	CUERPO DE IMPULSION	BRASS
17	VIS M6X12	TORNILLO M6X12	AISI 304
18	JOINT FLOTTANT	ACOPLAMIENTO FLOTANTE	AISI 304
19	ENTRETOISE PREMIERE ROUE	DISTANCIADOR PRIMER IMPULSOR	POLYCARBONATE
20	ARBRE POMPE	EJE DE BOMBA	AISI 420
21	SEEGER	SEEGER	AISI 304
22	CHEMISE	CAMISA	AISI 304
23	BRIDE INFERIEURE	GRAPA INFERIOR	AISI 304
24	N.2 VIS POUR BRIDE INFERIEURE	N.2 TORNILLOS GRAPA INFERIOR	AISI 304
25	PROTECTION CABLE	PARACABLE	AISI 304
26	BRIDE SUPERIEURE	GRAPA SUPERIOR	AISI 304
27	N.2 VIS POUR BRIDE SUPERIEURE	N.2 TORNILLOS GRAPA SUPERIOR	AISI 304
28	ADHESIVE ÉTIQUETTE	ETIQUETA	POLYESTER
29	N.2 VIS POUR CREPINE	N.2 TORNILLOS REJILLA	AISI 304

95 PRX : AISI 304
95 PRG: CAST IRON

95 PRX : AISI 304
95 PRG: CAST IRON

4" 95 PR
95 PRX
95 PRG



95 PRX
AISI 304



2

95 PRG
CAST IRON



2



4" 95 PR
95 PRX
95 PRG

95 PR			
N.CODE	DESCRIZIONE (ITALIANO)	DESCRIPTION (ENGLISH)	MATERIAL
1	SUCCHERUOLA	SUCTION STRAINER	AISI 304
2	GABBIA DI ASPIRAZIONE	SUCTION CAGE	BRASS
3	ELEMENTO INTERMEDIO	INTERMEDIATE CASING	AISI 304
4	GIRANTE	IMPELLER	POLYCARBONATE
5	DIFFUSORE	DIFFUSEUR	NORYL GFN2
6	BRONZINA SUPPORTO INTERMEDIO	INTERMEDIATE BEARING BUSH	RUBBER NBR
7	SUPPORTO INTERMEDIO	INTERMEDIATE SUPPORT	NORYL GFN2
8	DISTANZIATORE INTERMEDIO	INTERMEDIATE SPACER	AISI 304
9	PARASABBIA	SAND GUARD	NORYL GFN2
10	DISTANZIATORE SUPPORTO SUPERIORE	SPACER UPPER SUPPORT	AISI 304
11	BRONZINA SUPPORTO SUPERIORE	UPPER BEARING BUSH	RUBBER NBR
12	SUPPORTO SUPERIORE	UPPER SUPPORT	NORYL GFN2
13	GUARNIZIONE FARFALLA	GASLET VALVE	RUBBER NBR
14	FARFALLA	CAP VALVE	AISI 304
15	ANELLO RACCORDO MANDATA	RING CONNECTOR DELIVERY BOWL	NORYL GFN2
16	MANDATA	DELIVERY BOWL	BRASS
17	VITE M6X12	SCREW M6X12	AISI 304
18	GIUNTO DI TRAINO FLOTTANTE	FLOATING JOINT	AISI 304
19	DISTANZIATORE PRIMA GIRANTE	SPACER FIRST IMPELLER	POLYCARBONATE
20	ALBERO POMPA	PUMP SHAFT	AISI 420
21	SEEGER	SEEGER	AISI 304
22	CAMICIA	SLEEVE	AISI 304
23	STAFFETTA INFERIORE	LOWER FLANGE	AISI 304
24	N.2 VITI M4 X 10 PER STAFFETTA INFERIORE	N.2 SCREW M4X10 FOR LOWER FLANGE	AISI 304
25	COPRICAPO	COVER CABLE	AISI 304
26	STAFFETTA SUPERIORE	UPPER FLANGE	AISI 304
27	N.2 VITI M4 X 10 PER STAFFETTA SUPERIORE	N.2 SCREW M4X10 FOR UPPER FLANGE	AISI 304
28	ETICHETTA ADESIVA	ADHESIVE LABEL	POLYESTER
29	N.2 VITI M4 X 8 PER SUCCHERUOLA	N.2 SCREW M4X10 SUCTION STRAINER	AISI 304

N.CODE	DESCRIPTION (FRANCAIS)	DESCRIPTION (ESPAÑOL)	MATERIAL
1	CREPINE	REJILLA	AISI 304
2	CAGE D'ASPIRATION	CUERPO DE ASPIRACION	BRASS
3	ELEMENT INTERMEDIARE	ELEMENTO INTERMEDIO	AISI 304
4	ROUE	IMPULSOR	POLYCARBONATE
5	DIFFUSEUR	DIFUSOR	NORYL GFN2
6	COUSSINET BEARING BUSH	COJINETE SOPORTE INTERMEDIO	RUBBER NBR
7	SUPPORT INTERMEDIARE	SOPORTE INTERMEDIO	NORYL GFN2
8	ENTRETOISE INTERMEDIARE	DISTANCIADOR INTERMEDIO	AISI 304
9	PARA SABLE	PROTECTOR ARENA	NORYL GFN2
10	SUPPORT SUPERIEURE SPACER	DISTANCIADOR SOPORTE SUPERIOR	AISI 304
11	COUSSINET SUPPORT SUPERIEURE	COJINETE SOPORTE SUPERIOR	RUBBER NBR
12	SUPPORT SUPERIEURE	SOPORTE SUPERIOR	NORYL GFN2
13	VALVE GASKET	JUNTA DE VALVULA	RUBBER NBR
14	PLAT	VALVULA	AISI 304
15	RING CONNECTEUR PLAT	ANILLO CUERPO DE IMPULSION	NORYL GFN2
16	REFOULEMENT	CUERPO DE IMPULSION	BRASS
17	VIS M6X12	TORNILLO M6X12	AISI 304
18	JOINT FLOTTANT	ACOPLAMIENTO FLOTANTE	AISI 304
19	ENTRETOISE PREMIERE ROUE	DISTANCIADOR PRIMER IMPULSOR	POLYCARBONATE
20	ARBRE POMPE	EJE DE BOMBA	AISI 420
21	SEEGER	SEEGER	AISI 304
22	CHEMISE	CAMISA	AISI 304
23	BRIDE INFERIEURE	GRAPA INFERIOR	AISI 304
24	N.2 VIS POUR BRIDE INFERIEURE	N.2 TORNILLOS GRAPA INFERIOR	AISI 304
25	PROTECTION CABLE	PARACABLE	AISI 304
26	BRIDE SUPERIEURE	GRAPA SUPERIOR	AISI 304
27	N.2 VIS POUR BRIDE SUPERIEURE	N.2 TORNILLOS GRAPA SUPERIOR	AISI 304
28	ADHESIVE ÉTIQUETTE	ETIQUETA	POLYESTER
29	N.2 VIS POUR CREPINE	N.2 TORNILLOS REJILLA	AISI 304

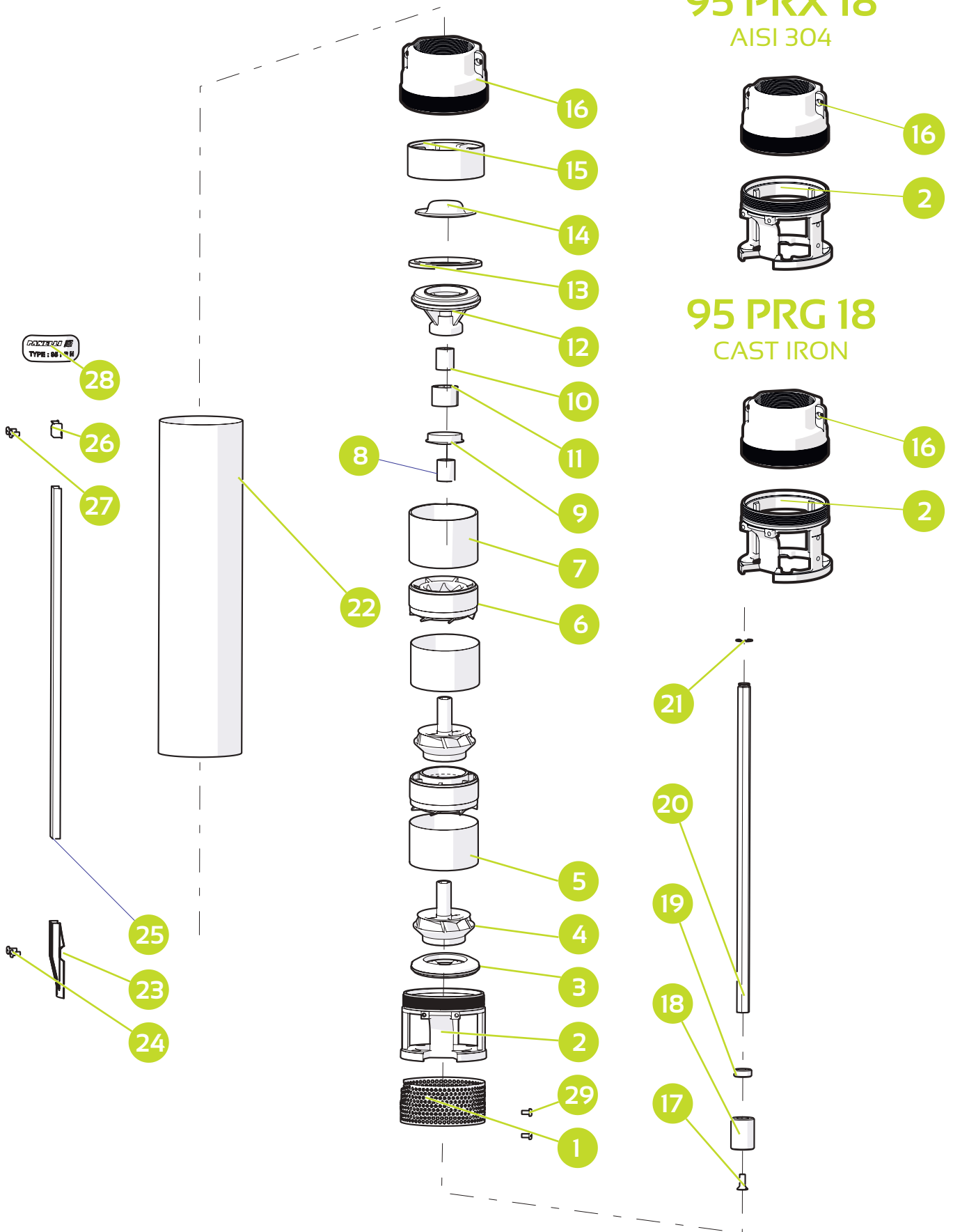
95 PRX : AISI 304
95 PRG: CAST IRON

95 PRX : AISI 304
95 PRG: CAST IRON

95 PRX : AISI 304
95 PRG: CAST IRON

95 PRX : AISI 304
95 PRG: CAST IRON

4" 95 PR
95 PRX
95 PRG



95 PR 18			
N.CODE	DESCRIZIONE (ITALIANO)	DESCRIPTION (ENGLISH)	MATERIAL
1	SUCCHERUOLA	SUCTION STRAINER	AISI 304
2	GABBIA DI ASPIRAZIONE	SUCTION CAGE	BRASS
3	DISCO RACCORDO GABBIA	DISC CONNECTION CAGE	NORYL GFN2 + AISI 304
4	GIRANTE	IMPELLER	POLYCARBONATE
5	ELEMENTO INTERMEDIO	INTERMEDIATE CASING	AISI 304
6	DIFFUSORE	DIFFUSEUR	NORYL GFN2 + AISI 304
7	ANELLO RACCORDO SUPPORTO SUPERIORE	UPPER SUPPORT CONNECTION RING	NORYL GFN2
8	DISTANZIATORE	SPACER	POLYCARBONATE
9	PARASABBIA	SAND GUARD	NORYL GFN2
10	DISTANZIATORE SUPPORTO SUPERIORE	SPACER UPPER SUPPORT	AISI 304
11	BRONZINA SUPPORTO SUPERIORE	UPPER BEARING BUSH	RUBBER NBR
12	SUPPORTO SUPERIORE	UPPER SUPPORT	NORYL GFN2
13	GUARNIZIONE FARFALLA	GASLET VALVE	RUBBER NBR
14	FARFALLA	CAP VALVE	AISI 304
15	ANELLO RACCORDO MANDATA	RING CONNECTOR DELIVERY BOWL	NORYL GFN2
16	MANDATA	DELIVERY BOWL	BRASS
17	VITE M6X12	SCREW M6X12	AISI 304
18	GIUNTO DI TRAINO FLOTTANTE	FLOATING JOINT	AISI 304
19	DISTANZIATORE PRIMA GIRANTE	SPACER FIRST IMPELLER	POLYCARBONATE
20	ALBERO POMPA	PUMP SHAFT	AISI 420
21	SEEGER	SEEGER	AISI 304
22	CAMICIA	SLEEVE	AISI 304
23	STAFFETTA INFERIORE	LOWER FLANGE	AISI 304
24	N.2 VITI M4 X 10 PER STAFFETTA INFERIORE	N.2 SCREW M4X10 FOR LOWER FLANGE	AISI 304
25	COPRICAPO	COVER CABLE	AISI 304
26	STAFFETTA SUPERIORE	UPPER FLANGE	AISI 304
27	N.2 VITI M4 X 10 PER STAFFETTA SUPERIORE	N.2 SCREW M4X10 FOR UPPER FLANGE	AISI 304
28	ETICHETTA ADESIVA	ADHESIVE LABEL	POLYESTER
29	N.2 VITI M4 X 8 PER SUCCHERUOLA	N.2 SCREW M4X8 SUCTION STRAINER	AISI 304

95 PRX : AISI 304
95 PRG : CAST IRON

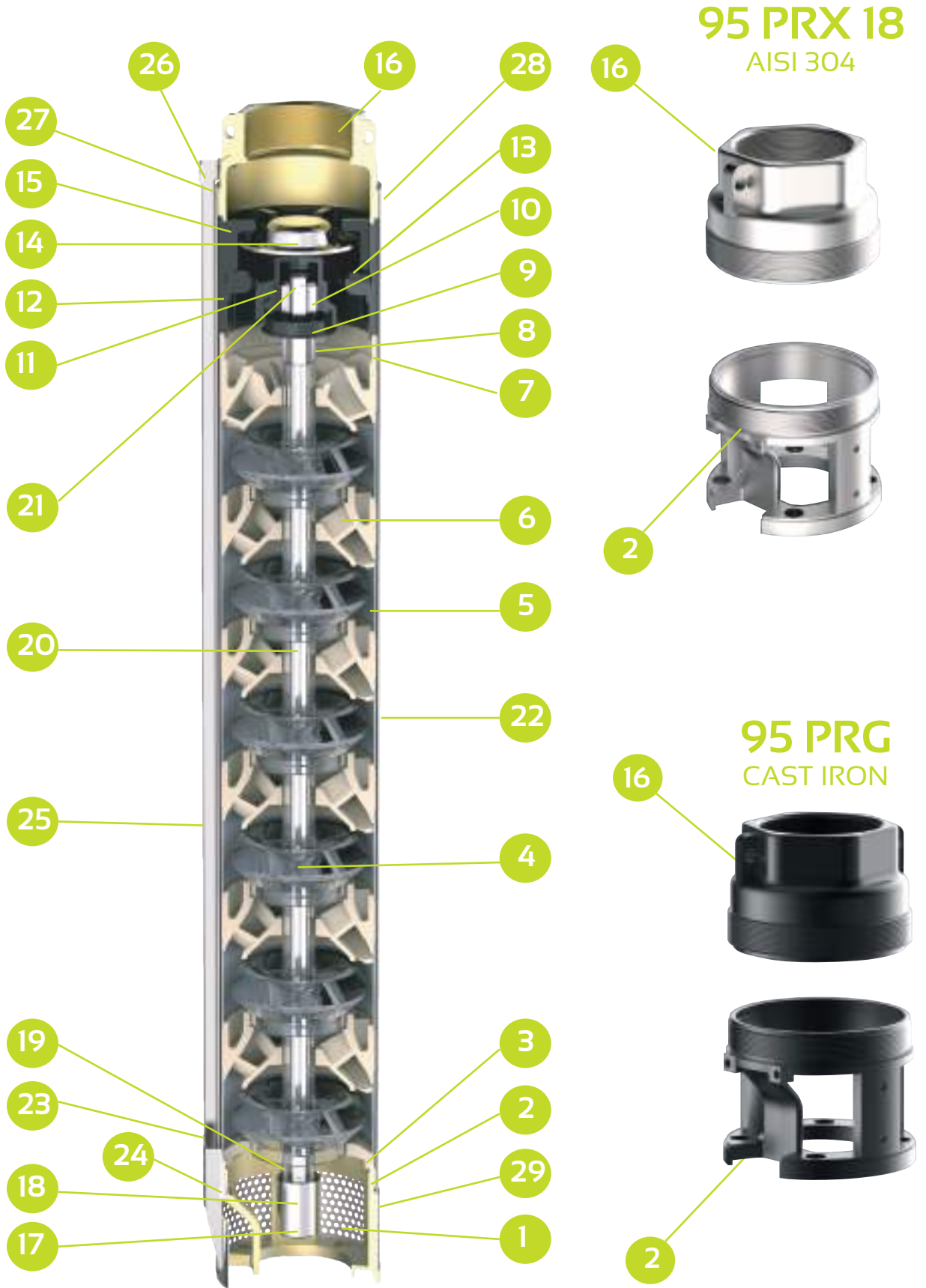
95 PRX : AISI 304
95 PRG : CAST IRON

N.CODE	DESCRIPTION (FRANÇAIS)	DESCRIPTION (ESPAÑOL)	MATERIAL
1	CREPINE	REJILLA	AISI 304
2	CAGE D'ASPIRATION	CUERPO DE ASPIRACION	BRASS
3	DISQUE DE RACCORD ASPIRATION	ANILLO ACOPLAMIENTO	NORYL GFN2 + AISI 304
4	ROUE	IMPULSOR	POLYCARBONATE
5	ELEMENT INTERMEDIARE	ELEMENTO INTERMEDIO	AISI 304
6	DIFFUSEUR	DIFUSOR	NORYL GFN2 + AISI 304
7	BAGUE DE RACCORD SUPPORT SUP.	ANILLO ACOPLAM. SOPORTE SUPERIOR	NORYL GFN2
8	ENTRETOISE	DISTANCIADOR	POLYCARBONATE
9	PARA SABLE	PROTECTOR ARENA	NORYL GFN2
10	SUPPORT SUPERIEURE SPACER	DISTANCIADOR SOPORTE SUPERIOR	AISI 304
11	COUSSINET SUPPORT SUPERIEURE	COJINETE SOPORTE SUPERIOR	RUBBER NBR
12	SUPPORT SUPERIEURE	SOPORTE SUPERIOR	NORYL GFN2
13	VALVE GASKET	JUNTA DE VALVULA	RUBBER NBR
14	PLAT	VALVULA	AISI 304
15	RING CONNECTEUR PLAT	ANILLO ACOPLAMIENTO IMPULSION	NORYL GFN2
16	REFOULEMENT	CUERPO DE IMPULSION	BRASS
17	VIS M6X12	TORNILLO M6X12	AISI 304
18	JOINT FLOTTANT	ACOPLAMIENTO FLOTANTE	AISI 304
19	ENTRETOISE PREMIERE ROUE	DISTANCIADOR PRIMER IMPULSOR	POLYCARBONATE
20	ARBRE POMPE	EJE DE BOMBA	AISI 420
21	SEEGER	SEEGER	AISI 304
22	CHEMISE	CAMISA	AISI 304
23	BRIDE INFERIEURE	GRAPA INFERIOR	AISI 304
24	N.2 VIS POUR BRIDE INFERIEURE	N.2 TORNILLOS GRAPA INFERIOR	AISI 304
25	PROTECTION CABLE	PARACABLE	AISI 304
26	BRIDE SUPERIEURE	GRAPA SUPERIOR	AISI 304
27	N.2 VIS POUR BRIDE SUPERIEURE	N.2 TORNILLOS GRAPA SUPERIOR	AISI 304
28	ADHESIVE ÉTIQUETTE	ETIQUETA	POLYESTER
29	N.2 VIS POUR CREPINE	N.2 TORNILLOS REJILLA	AISI 304

95 PRX : AISI 304
95 PRG : CAST IRON

95 PRX : AISI 304
95 PRG : CAST IRON

4" 95 PR
95 PRX
95 PRG



MEI ≥ 0,4 (direttiva EU No. 547/2012 - regulation EU N. 547/2012)
Tolleranze secondo UNI ISO 9906 livello 3B - Tolerances according to UNI ISO 9906 grade 3B

95 PR 18

N.CODE	DESCRIZIONE (ITALIANO)	DESCRIPTION (ENGLISH)	MATERIAL
1	SUCCHERUOLA	SUCTION STRAINER	AISI 304
2	GABBIA DI ASPIRAZIONE	SUCTION CAGE	BRASS
3	DISCO RACCORDO GABBIA	DISC CONNECTION CAGE	NORYL GFN2 + AISI 304
4	GIRANTE	IMPELLER	POLYCARBONATE
5	ELEMENTO INTERMEDIO	INTERMEDIATE CASING	AISI 304
6	DIFFUSORE	DIFFUSEUR	NORYL GFN2 + AISI 304
7	ANELLO RACCORDO SUPPORTO SUPERIORE	UPPER SUPPORT CONNECTION RING	NORYL GFN2
8	DISTANZIATORE	SPACER	POLYCARBONATE
9	PARASABBIA	SAND GUARD	NORYL GFN2
10	DISTANZIATORE SUPPORTO SUPERIORE	SPACER UPPER SUPPORT	AISI 304
11	BRONZINA SUPPORTO SUPERIORE	UPPER BEARING BUSH	RUBBER NBR
12	SUPPORTO SUPERIORE	UPPER SUPPORT	NORYL GFN2
13	GUARNIZIONE FARFALLA	GASLET VALVE	RUBBER NBR
14	FARFALLA	CAP VALVE	AISI 304
15	ANELLO RACCORDO MANDATA	RING CONNECTOR DELIVERY BOWL	NORYL GFN2
16	MANDATA	DELIVERY BOWL	BRASS
17	VITE M6X12	SCREW M6X12	AISI 304
18	GIUNTO DI TRAINO FLOTTANTE	FLOATING JOINT	AISI 304
19	DISTANZIATORE PRIMA GIRANTE	SPACER FIRST IMPELLER	POLYCARBONATE
20	ALBERO POMPA	PUMP SHAFT	AISI 420
21	SEEGER	SEEGER	AISI 304
22	CAMICIA	SLEEVE	AISI 304
23	STAFFETTA INFERIORE	LOWER FLANGE	AISI 304
24	N.2 VITI M4 X 10 PER STAFFETTA INFERIORE	N.2 SCREW M4X10 FOR LOWER FLANGE	AISI 304
25	COPRICALVO	COVER CABLE	AISI 304
26	STAFFETTA SUPERIORE	UPPER FLANGE	AISI 304
27	N.2 VITI M4 X 10 PER STAFFETTA SUPERIORE	N.2 SCREW M4X10 FOR UPPER FLANGE	AISI 304
28	ETICHETTA ADESIVA	ADHESIVE LABEL	POLYESTER
29	N.2 VITI M4 X 8 PER SUCCHERUOLA	N.2 SCREW M4X8 SUCTION STRAINER	AISI 304

95 PRX : AISI 304
95 PRG: CAST IRON95 PRX : AISI 304
95 PRG: CAST IRON

N.CODE	DESCRIPTION (FRANÇAIS)	DESCRIPTION (ESPAÑOL)	MATERIAL
1	CREPINE	REJILLA	AISI 304
2	CAGE D'ASPIRATION	CUERPO DE ASPIRACION	BRASS
3	DISQUE DE RACCORD ASPIRATION	ANILLO ACOPLAMIENTO	NORYL GFN2 + AISI 304
4	ROUE	IMPULSOR	POLYCARBONATE
5	ELEMENT INTERMEDIARE	ELEMENTO INTERMEDIO	AISI 304
6	DIFFUSEUR	DIFUSOR	NORYL GFN2 + AISI 304
7	BAGUE DE RACCORD SUPPORT SUP.	ANILLO ACOPLAM. SOPORTE SUPERIOR	NORYL GFN2
8	ENTRETOISE	DISTANCIADOR	POLYCARBONATE
9	PARA SABLE	PROTECTOR ARENA	NORYL GFN2
10	SUPPORT SUPERIEURE SPACER	DISTANCIADOR SOPORTE SUPERIOR	AISI 304
11	COUSSINET SUPPORT SUPERIEURE	COJINETE SOPORTE SUPERIOR	RUBBER NBR
12	SUPPORT SUPERIEURE	SOPORTE SUPERIOR	NORYL GFN2
13	VALVE GASKET	JUNTA DE VALVULA	RUBBER NBR
14	PLAT	VALVULA	AISI 304
15	RING CONNECTEUR PLAT	ANILLO ACOPLAMIENTO IMPULSION	NORYL GFN2
16	REFOULEMENT	CUERPO DE IMPULSION	BRASS
17	VIS M6X12	TORNILLO M6X12	AISI 304
18	JOINT FLOTTANT	ACOPLAMIENTO FLOTANTE	AISI 304
19	ENTRETOISE PREMIERE ROUE	DISTANCIADOR PRIMER IMPULSOR	POLYCARBONATE
20	ARBRE POMPE	EJE DE BOMBA	AISI 420
21	SEEGER	SEEGER	AISI 304
22	CHEMISE	CAMISA	AISI 304
23	BRIDE INFERIEURE	GRAPA INFERIOR	AISI 304
24	N.2 VIS POUR BRIDE INFERIEURE	N.2 TORNILLOS GRAPA INFERIOR	AISI 304
25	PROTECTION CABLE	PARACABLE	AISI 304
26	BRIDE SUPERIEURE	GRAPA SUPERIOR	AISI 304
27	N.2 VIS POUR BRIDE SUPERIEURE	N.2 TORNILLOS GRAPA SUPERIOR	AISI 304
28	ADHESIVE ÉTIQUETTE	ETIQUETA	POLYESTER
29	N.2 VIS POUR CREPINE	N.2 TORNILLOS REJILLA	AISI 304

95 PRX : AISI 304
95 PRG: CAST IRON95 PRX : AISI 304
95 PRG: CAST IRON

4" 95 SX 18
95 REC 18

PANELLI®

