

Elettropompe sommerse da 3"



Чистая вода
(Максимальное содержание
песка не более 150 г/м³)



В быту



В коммунальном
секторе

РАБОЧИЙ ДИАПАЗОН

- Производительность до **45 л/мин** (2.7 м³/ч)
- Напор до **133 м**

ЭКСПЛУАТАЦИОННЫЕ ОГРАНИЧЕНИЯ

- Температура жидкости до **+35 °C**
- Максимальное содержание песка не более **150 г/м³**
- Глубина погружения до **60 м**
(с кабелем электропитания соответствующей длины)
- Количество пусков в час: **20** с регулярными интервалами
- Поток охлаждения двигателя не менее **8 см/с**
- Продолжительный режим работы электродвигателя **S1**

ЭЛЕКТРОДВИГАТЕЛЬ

- Погружные перематываемые маслonaполненные двигатели (масло не токсично при случайном контакте с пищевыми продуктами).
Двухполюсный электродвигатель, 50 Гц (n ~ 2900 об/мин)
- Напряжение:
 - однофазный **230 В**
 - трехфазный **400 В**
- Изоляция: класс F
- Изоляция: IP 68
- Вал и Рубашка: нержавеющей сталь **AISI 304**
- Присоединительные размеры фланца соответствуют стандартам **NEMA**
- Кабель питания длиной **1.5 м**

ИСПОЛНЕНИЕ И НОРМЫ БЕЗОПАСНОСТИ

EN 60335-1
IEC 60335-1
CEI 61-150

EN 60034-1
IEC 60034-1
CEI 2-3



СЕРТИФИКАЦИЯ

Сертифицированная система менеджмента DNV
ISO 9001: Система менеджмента качества



ОБЛАСТИ ПРИМЕНЕНИЯ И УСТАНОВКА

Рекомендуются для подачи из скважин чистой, с содержанием песка не более **150 г/м³**, воды.

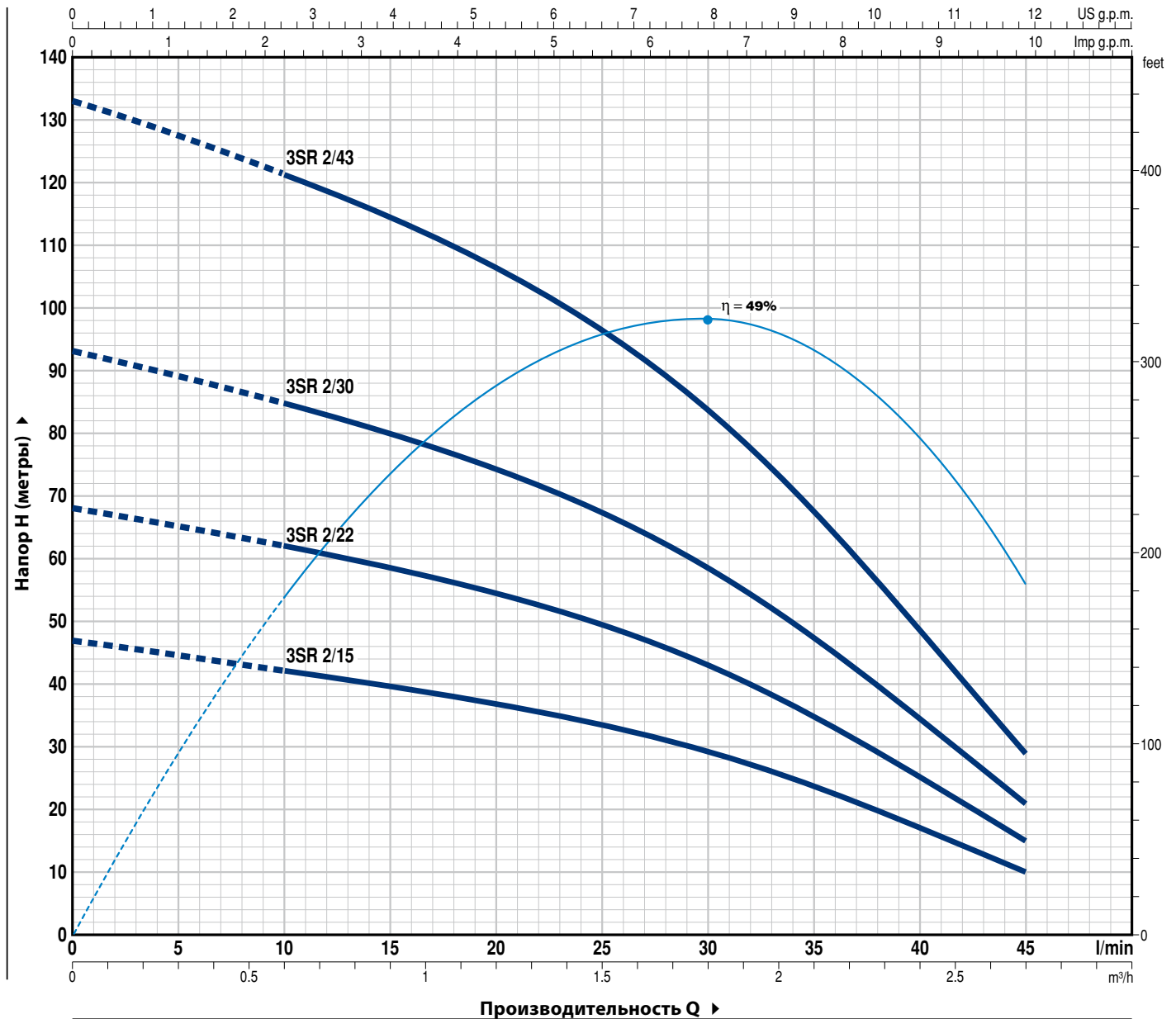
Благодаря высокой эффективности и надёжности, насосы рекомендуются для применения в бытовом секторе, в сочетании с гидроаккумуляторами они применяются для автоматического водоснабжения, для орошения и т.д.

ГАРАНТИЯ

2 года в соответствии с нашими общими условиями продажи

РАБОЧИЕ ХАРАКТЕРИСТИКИ И ТЕХНИЧЕСКИЕ ДАННЫЕ

50 Гц n= 2900 об/мин



ТИП		МОЩНОСТЬ (P ₂)		Q	H метры								
Однофазный	Трёхфазный	кВт	л.с.		0	0,6	0,9	1,2	1,5	1,8	2,1	2,4	2,7
				л/мин	0	10	15	20	25	30	35	40	45
3SRm 2/15	3SR 2/15	0.37	0.50	H метры	46,5	42	40	37	33,5	29,5	23,5	17	10
3SRm 2/22	3SR 2/22	0.55	0.75		68	62	58,5	54,5	49,5	43	34,5	25	15
3SRm 2/30	3SR 2/30	0.75	1		93	84,5	80	74,5	67,5	58,5	47	34	20,5
3SRm 2/43	3SR 2/43	1.1	1.5		133	121	115	106	97	84	67,5	49	29

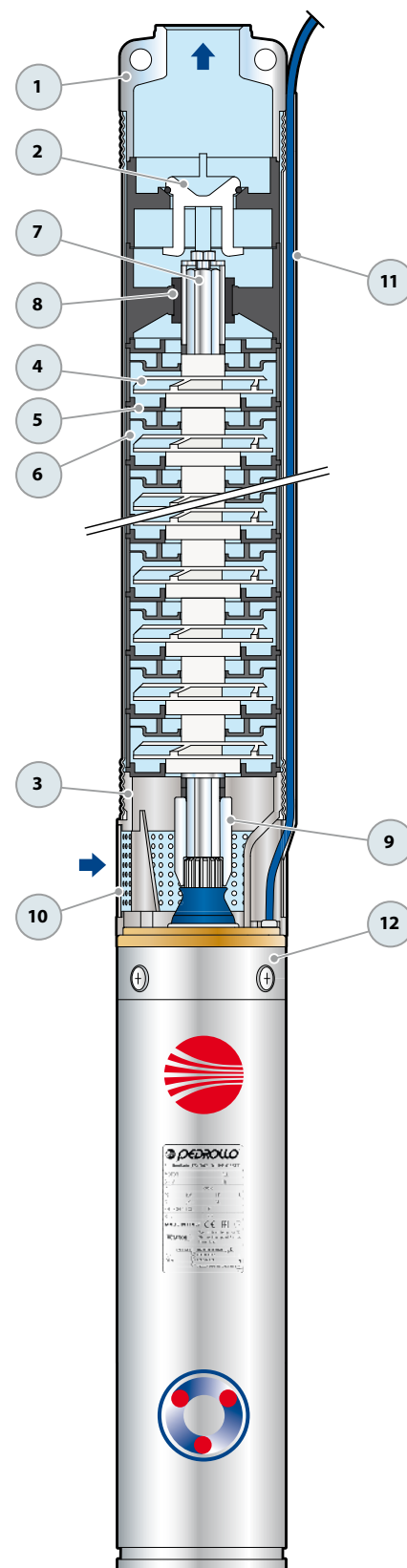
Q - Производительность H - Общий манометрический напор

Допустимое отклонение характеристик насосов соответствует классу 3B согласно EN ISO 9906.

ПОЗ. КОМПОНЕНТ

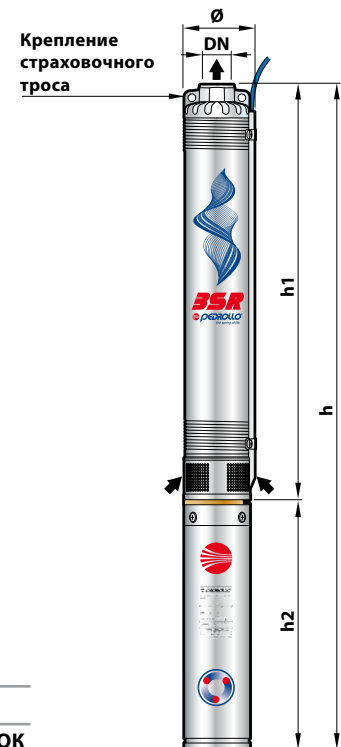
КОНСТРУКТИВНЫЕ ХАРАКТЕРИСТИКИ

1	НАПОРНЫЙ КОРПУС	Прецизионное литье, нержавеющая сталь AISI 304, напорный патрубок с резьбой согласно ISO 228/1
2	ОБРАТНЫЙ КЛАПАН	Технополимер
3	ФЛАНЕЦ	Нержавеющая сталь AISI 304, размеры соответствуют стандартам NEMA
4	РАБОЧИЕ КОЛЕСА	Технополимер
5	ДИФFUЗОР	Технополимер
6	КРЫШКА ДИФFUЗОРА	Технополимер
7	ВАЛ НАСОСА	Нержавеющая сталь AISI 431
8	ПОДШИПНИКИ НАСОСА	Резины NBR - Нержавеющая сталь AISI 304
9	ПРИВОДНАЯ МУФТА	Нержавеющая сталь AISI 304
10	ФИЛЬТР	Нержавеющая сталь AISI 304
11	ЗАЩИТНАЯ ПЛАНКА КАБЕЛЯ	Нержавеющая сталь AISI 304
12	ДВИГАТЕЛЬ 3"	<ul style="list-style-type: none"> - Погружные перематываемые маслonaполненные двигатели (масло не токсично при случайном контакте с пищевыми продуктами) - Двухполюсный электродвигатель, 50 Гц (n ~ 2900 об/мин) - Напряжение: <ul style="list-style-type: none"> однофазный 230 V трехфазный 400 V - Изоляция: класс F - Изоляция: IP 68 - Вал и Рубашка: нержавеющая сталь AISI 304 - Присоединительные размеры фланца соответствуют стандартам NEMA - Кабель питания длиной 1.5 м



РАЗМЕРЫ И ВЕС

ТИП		ПАТРУБОК DN	Ø	РАЗМЕРЫ, mm						кг	
Однофазный	Трёхфазный			h1	h2 1~ 3~		h 1~ 3~		1~	3~	
3SRm 2/15	3SR 2/15	1"	76	568	373	353	941	921	10,2	9,4	
3SRm 2/22	3SR 2/22			738	393	373	1131	1111	11,4	10,8	
3SRm 2/30	3SR 2/30			934	433	393	1367	1327	13,6	12,8	
3SRm 2/43	3SR 2/43			1250	475	433	1725	1683	15,2	14,6	



ПОТРЕБЛЯЕМЫЙ ТОК

Однофазная версия

ТИП	Номинальная мощность P ₂		Осевая нагрузка N	Конденсатор (VL=450 В) µF	ПОТРЕБЛЯЕМЫЙ ТОК
	кВт	л,с,			
3SRm 2/15	0,37	0,50	800	12,5	3,4 А
3SRm 2/22	0,55	0,75		16	4,5 А
3SRm 2/30	0,75	1		20	6,0 А
3SRm 2/43	1,1	1,5		30	8,0 А

Трёхфазная версия

ТИП	Номинальная мощность P ₂		Осевая нагрузка N	ПОТРЕБЛЯЕМЫЙ ТОК
	кВт	л,с,		
3SR 2/15	0,37	0,50	800	1,5 А
3SR 2/22	0,55	0,75		1,9 А
3SR 2/30	0,75	1		2,6 А
3SR 2/43	1,1	1,5		3,5 А