



L1 Serisi Sınır Şalterler

- Klasik alüminyum gövde ve kapak
- PG13,5 kablo rekorlu
- 3 kablo girişi
- Gövde içi standart montaj ve ayar delikleri
- Geniş duyar blok seçenekleri ile tüm uygulamalara cevap verecek ürün çeşitliliği
- Değişebilen kontak blokları

Teknik Bilgiler

Mekanik Ömür	: 10.000.000 Açma-kapama (50 dev/dk)
Elektriksel Ömür	: 1.000.000 Açma-kapama (20 dev/dk)
Çalışma Sıcaklığı	: -5 / +40 °C
Koruma Sınıfı	: IP65 (MIP111, MIM111 Hariç)
Çalışma Gerilimi (Ue)	: 240V AC
Çalışma Akımı (Ie)	: 3 A
Yalıtım Gerilimi (Ui)	: 500V
Darbe Dayanım Gerilimi (Uimp)	: 6 kV
Kısa Devre Kesme Kap. (Icn)	: 1 kA
Çalışma Frekansı (f)	: 50 - 60 Hz
Yalıtım Direnci	: 10 MΩ (500V DC)
Kullanım Sınıfı	: AC15
Dielektrik Mukavemeti	: 1.500V (1 dk için)
Kirlenme Derecesi	: 3
Bağlantı Kablo Kesiti	: 1,5 mm ²
Standart	: "TS EN 60947-5-1'e göre pozitif açmalı güvenlik fonksiyonu TS EN 60947-5-1 UL508 VDE 0660"



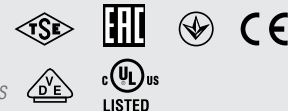
Kontakt Bloklar

L1 Series Limit Switches

- Classic aluminium housing and cover
- PG13,5 cable entry
- 3 cable entries
- Standard fitting and setting holes are internal
- Various product options with wide sensitive contact block alternatives for all kind of applications
- External connection holes

Technical Information

Mechanical Life	: 10.000.000 operations min. (50 cyc/min)
Electrical Life	: 1.000.000 operations min. (20 cyc/min)
Operating Temperature	: -5 / +40 °C
Protection Degree	: IP65 (Except MIP111, MIM111)
Operating Voltage (Ue)	: 240V
Operating Current (Ie)	: 3 A
Insulation Voltage (Ui)	: 500V
Impact Resistance (Uimp)	: 6 kV
Short Circuit Breaking Capacity (Icn)	: 1 kA
Operating Frequency (f)	: 50 - 60 Hz
Insulation Resistance	: 10 MΩ (500V DC)
Utilization Category	: AC15
Dielectric Strength	: 1.500V (for 1 minute)
Pollution Degree	: 3
Cable Section	: 1,5 mm ²
Standard	: "Positive break operation, safety function according to TS EN 60947-5-1 TS EN 60947-5-1 UL508 VDE 0660"

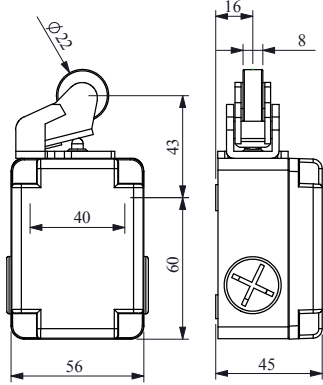


Contact Blocks

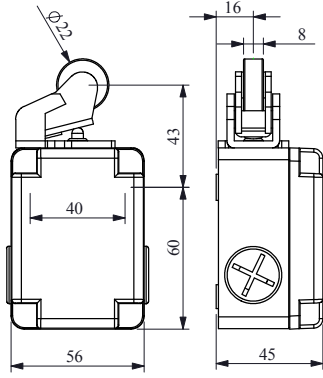
Sınır Şalterler Limit Switches

EMES®

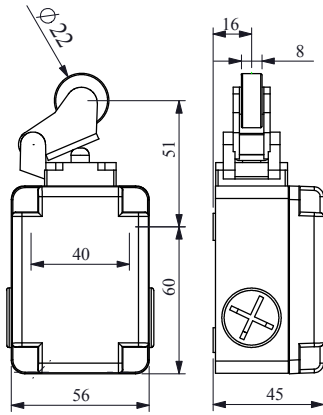
Gövde Malzemesi : Metal
Housing Material : Metal



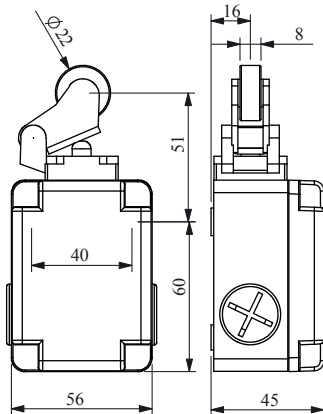
Ürün Kodu	Akış Diagramı	Kontakt Blok	Uç Eleman Malzemesi
Product Code	Flow Chart	Contact Block	Actuator End Unit Material
L1K13MIP111		Ani / Snap - 1NA+1NK / 1NO+1NC	Plastik Plastic
L1K23MIP111		Yavaş / Slow - 1NA+1NK / 1NO+1NC	
L1K25MIP111		Yavaş / Slow - 1NA+2NK / 1NO+2NC	
L1K27MIP111		Yavaş / Slow - 2NA+1NK / 2NO+1NC	
L1K12MIP111		Ani / Snap - 2NK / 2NC	
L1K29MIP111		Yavaş / Slow - 1NA+1NK / 1NO+1NC	



Ürün Kodu	Akış Diagramı	Kontakt Blok	Uç Eleman Malzemesi
Product Code	Flow Chart	Contact Block	Actuator End Unit Material
L1K13MIM111		Ani / Snap - 1NA+1NK / 1NO+1NC	Metal Metal
L1K23MIM111		Yavaş / Slow - 1NA+1NK / 1NO+1NC	
L1K25MIM111		Yavaş / Slow - 1NA+2NK / 1NO+2NC	
L1K27MIM111		Yavaş / Slow - 2NA+1NK / 2NO+1NC	
L1K12MIM111		Ani / Snap - 2NK / 2NC	
L1K29MIM111		Yavaş / Slow - 1NA+1NK / 1NO+1NC	



Ürün Kodu	Akış Diagramı	Kontakt Blok	Uç Eleman Malzemesi
Product Code	Flow Chart	Contact Block	Actuator End Unit Material
L1K13MIP211		Ani / Snap - 1NA+1NK / 1NO+1NC	Plastik Plastic
L1K23MIP211		Yavaş / Slow - 1NA+1NK / 1NO+1NC	
L1K25MIP211		Yavaş / Slow - 1NA+2NK / 1NO+2NC	
L1K27MIP211		Yavaş / Slow - 2NA+1NK / 2NO+1NC	
L1K12MIP211		Ani / Snap - 2NK / 2NC	
L1K29MIP211		Yavaş / Slow - 1NA+1NK / 1NO+1NC	



Ürün Kodu	Akış Diagramı	Kontakt Blok	Uç Eleman Malzemesi
Product Code	Flow Chart	Contact Block	Actuator End Unit Material
L1K13MIM211		Ani / Snap - 1NA+1NK / 1NO+1NC	Metal Metal
L1K23MIM211		Yavaş / Slow - 1NA+1NK / 1NO+1NC	
L1K25MIM211		Yavaş / Slow - 1NA+2NK / 1NO+2NC	
L1K27MIM211		Yavaş / Slow - 2NA+1NK / 2NO+1NC	
L1K12MIM211		Ani / Snap - 2NK / 2NC	
L1K29MIM211		Yavaş / Slow - 1NA+1NK / 1NO+1NC	

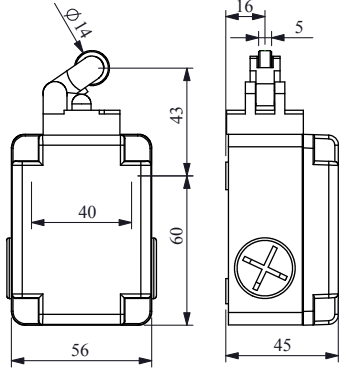
POZİTİF AÇMA ÖZELLİKLİ
POSITIVE OPENING FUNCTION

Sınır Şalterler

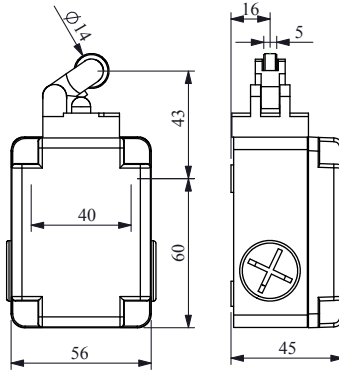
Limit Switches

EMES®

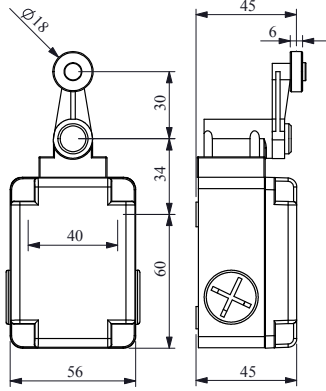
Gövde Malzemesi : Metal
Housing Material : Metal



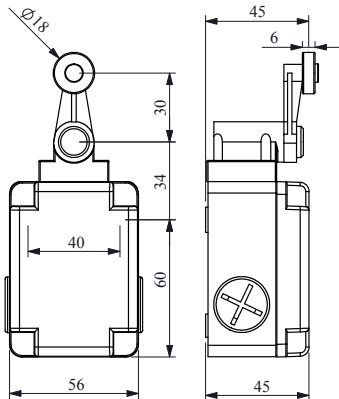
Ürün Kodu	Akış Diagramı	Kontakt Blok	Uç Eleman Malzemesi
Product Code	Flow Chart	Contact Block	Actuator End Unit Material
L1K13MIP311		Ani / Snap - 1NA+1NK / 1NO+1NC	Plastik Plastic
L1K23MIP311		Yavaş / Slow - 1NA+1NK / 1NO+1NC	
L1K25MIP311		Yavaş / Slow - 1NA+2NK / 1NO+2NC	
L1K27MIP311		Yavaş / Slow - 2NA+1NK / 2NO+1NC	
L1K12MIP311		Ani / Snap - 2NK / 2NC	
L1K29MIP311		Yavaş / Slow - 1NA+1NK / 1NO+1NC	



Ürün Kodu	Akış Diagramı	Kontakt Blok	Uç Eleman Malzemesi
Product Code	Flow Chart	Contact Block	Actuator End Unit Material
L1K13MIM311		Ani / Snap - 1NA+1NK / 1NO+1NC	Metal Metal
L1K23MIM311		Yavaş / Slow - 1NA+1NK / 1NO+1NC	
L1K25MIM311		Yavaş / Slow - 1NA+2NK / 1NO+2NC	
L1K27MIM311		Yavaş / Slow - 2NA+1NK / 2NO+1NC	
L1K12MIM311		Ani / Snap - 2NK / 2NC	
L1K29MIM311		Yavaş / Slow - 1NA+1NK / 1NO+1NC	



Ürün Kodu	Akış Diagramı	Kontakt Blok	Uç Eleman Malzemesi
Product Code	Flow Chart	Contact Block	Actuator End Unit Material
L1K13MEP121		Ani / Snap - 1NA+1NK / 1NO+1NC	Plastik Plastic
L1K23MEP121		Yavaş / Slow - 1NA+1NK / 1NO+1NC	
L1K25MEP121		Yavaş / Slow - 1NA+2NK / 1NO+2NC	
L1K27MEP121		Yavaş / Slow - 2NA+1NK / 2NO+1NC	
L1K12MEP121		Ani / Snap - 2NK / 2NC	
L1K29MEP121		Yavaş / Slow - 1NA+1NK / 1NO+1NC	



Ürün Kodu	Akış Diagramı	Kontakt Blok	Uç Eleman Malzemesi
Product Code	Flow Chart	Contact Block	Actuator End Unit Material
L1K13MEM121		Ani / Snap - 1NA+1NK / 1NO+1NC	Metal Metal
L1K23MEM121		Yavaş / Slow - 1NA+1NK / 1NO+1NC	
L1K25MEM121		Yavaş / Slow - 1NA+2NK / 1NO+2NC	
L1K27MEM121		Yavaş / Slow - 2NA+1NK / 2NO+1NC	
L1K12MEM121		Ani / Snap - 2NK / 2NC	
L1K29MEM121		Yavaş / Slow - 1NA+1NK / 1NO+1NC	

POZİTİF AÇMA ÖZELLİKLİ
POSITIVE OPENING FUNCTION

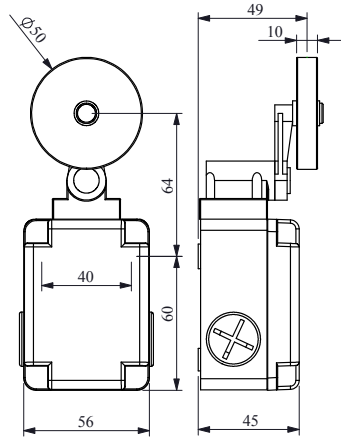
D

Sınır Şalterler

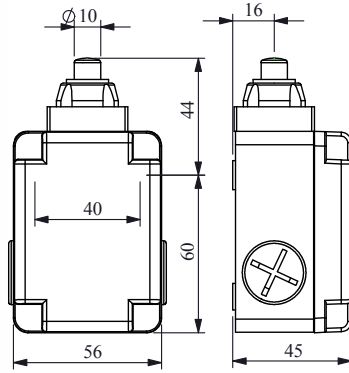
Limit Switches

EMES®

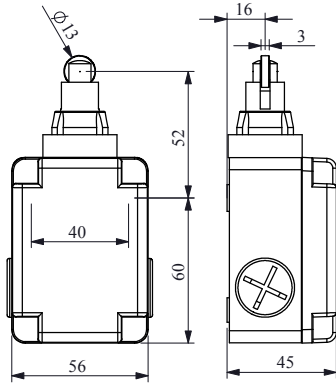
Gövde Malzemesi : Metal
Housing Material : Metal



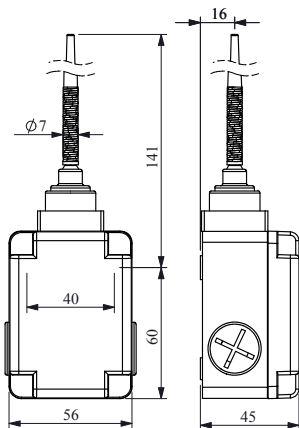
Ürün Kodu	Akış Diagramı	Kontakt Blok	Uç Eleman Malzemesi
Product Code	Flow Chart	Contact Block	Actuator End Unit Material
L1K13MEL121		Ani / Snap - 1NA+1NK / 1NO+1NC	Lastik Rubber
L1K23MEL121		Yavaş / Slow - 1NA+1NK / 1NO+1NC	
L1K25MEL121		Yavaş / Slow - 1NA+2NK / 1NO+2NC	
L1K27MEL121		Yavaş / Slow - 2NA+1NK / 2NO+1NC	
L1K12MEL121		Ani / Snap - 2NK / 2NC	
L1K29MEL121		Yavaş / Slow - 1NA+1NK / 1NO+1NC	



Ürün Kodu	Akış Diagramı	Kontakt Blok	Uç Eleman Malzemesi
Product Code	Flow Chart	Contact Block	Actuator End Unit Material
L1K13PUM211		Ani / Snap - 1NA+1NK / 1NO+1NC	Metal Metal
L1K23PUM211		Yavaş / Slow - 1NA+1NK / 1NO+1NC	
L1K25PUM211		Yavaş / Slow - 1NA+2NK / 1NO+2NC	
L1K27PUM211		Yavaş / Slow - 2NA+1NK / 2NO+1NC	
L1K12PUM211		Ani / Snap - 2NK / 2NC	
L1K29PUM211		Yavaş / Slow - 1NA+1NK / 1NO+1NC	



Ürün Kodu	Akış Diagramı	Kontakt Blok	Uç Eleman Malzemesi
Product Code	Flow Chart	Contact Block	Actuator End Unit Material
L1K13MUM331		Ani / Snap - 1NA+1NK / 1NO+1NC	Metal Metal
L1K23MUM331		Yavaş / Slow - 1NA+1NK / 1NO+1NC	
L1K25MUM331		Yavaş / Slow - 1NA+2NK / 1NO+2NC	
L1K27MUM331		Yavaş / Slow - 2NA+1NK / 2NO+1NC	
L1K12MUM331		Ani / Snap - 2NK / 2NC	
L1K29MUM331		Yavaş / Slow - 1NA+1NK / 1NO+1NC	



Ürün Kodu	Akış Diagramı	Kontakt Blok	Uç Eleman Malzemesi
Product Code	Flow Chart	Contact Block	Actuator End Unit Material
L1K13SOP101		Ani / Snap - 1NA+1NK / 1NO+1NC	Plastik Plastic
L1K23SOP101		Yavaş / Slow - 1NA+1NK / 1NO+1NC	
L1K25SOP101		Yavaş / Slow - 1NA+2NK / 1NO+2NC	
L1K27SOP101		Yavaş / Slow - 2NA+1NK / 2NO+1NC	
L1K12SOP101		Ani / Snap - 2NK / 2NC	
L1K29SOP101		Yavaş / Slow - 1NA+1NK / 1NO+1NC	

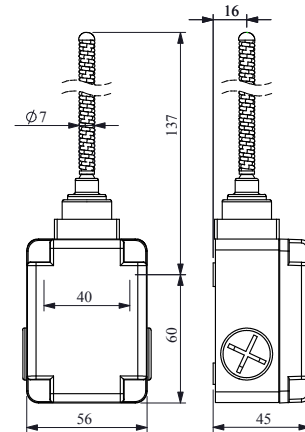
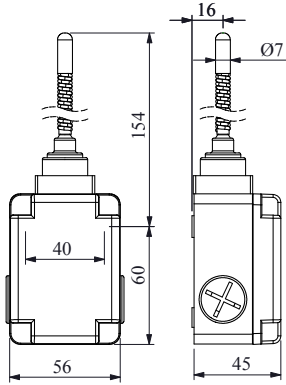
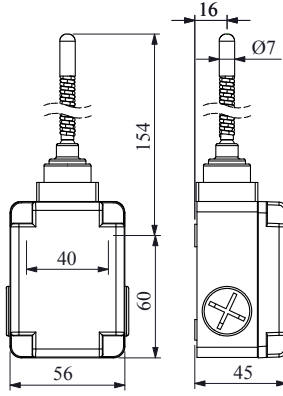
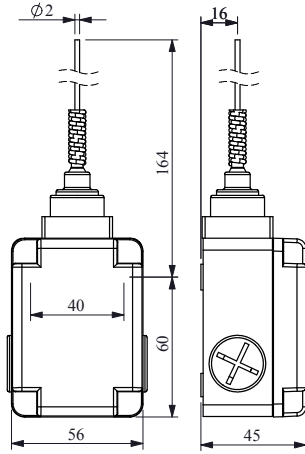
POZİTİF AÇMA ÖZELLİKLİ
POSITIVE OPENING FUNCTION

Sınır Şalterler

Limit Switches

EMAS®

Gövde Malzemesi : Metal
Housing Material : Metal



Ürün Kodu	Akış Diagramı	Kontakt Blok	Uç Eleman Malzemesi
Product Code	Flow Chart	Contact Block	Actuator End Unit Material
L1K13SOM101		Ani / Snap - 1NA+1NK / 1NO+1NC	Metal Metal
L1K23SOM101		Yavaş / Slow - 1NA+1NK / 1NO+1NC	
L1K25SOM101		Yavaş / Slow - 1NA+2NK / 1NO+2NC	
L1K27SOM101		Yavaş / Slow - 2NA+1NK / 2NO+1NC	
L1K12SOM101		Ani / Snap - 2NK / 2NC	
L1K29SOM101		Yavaş / Slow - 1NA+1NK / 1NO+1NC	

Ürün Kodu	Akış Diagramı	Kontakt Blok	Uç Eleman Malzemesi
Product Code	Flow Chart	Contact Block	Actuator End Unit Material
L1K13SOP102		Ani / Snap - 1NA+1NK / 1NO+1NC	Plastik Plastic
L1K23SOP102		Yavaş / Slow - 1NA+1NK / 1NO+1NC	
L1K25SOP102		Yavaş / Slow - 1NA+2NK / 1NO+2NC	
L1K27SOP102		Yavaş / Slow - 2NA+1NK / 2NO+1NC	
L1K12SOP102		Ani / Snap - 2NK / 2NC	
L1K29SOP102		Yavaş / Slow - 1NA+1NK / 1NO+1NC	

Ürün Kodu	Akış Diagramı	Kontakt Blok	Uç Eleman Malzemesi
Product Code	Flow Chart	Contact Block	Actuator End Unit Material
L1K13SOM102		Ani / Snap - 1NA+1NK / 1NO+1NC	Metal Metal
L1K23SOM102		Yavaş / Slow - 1NA+1NK / 1NO+1NC	
L1K25SOM102		Yavaş / Slow - 1NA+2NK / 1NO+2NC	
L1K27SOM102		Yavaş / Slow - 2NA+1NK / 2NO+1NC	
L1K12SOM102		Ani / Snap - 2NK / 2NC	
L1K29SOM102		Yavaş / Slow - 1NA+1NK / 1NO+1NC	

Ürün Kodu	Akış Diagramı	Kontakt Blok	Uç Eleman Malzemesi
Product Code	Flow Chart	Contact Block	Actuator End Unit Material
L1K13SOP103		Ani / Snap - 1NA+1NK / 1NO+1NC	Plastik Plastic
L1K23SOP103		Yavaş / Slow - 1NA+1NK / 1NO+1NC	
L1K25SOP103		Yavaş / Slow - 1NA+2NK / 1NO+2NC	
L1K27SOP103		Yavaş / Slow - 2NA+1NK / 2NO+1NC	
L1K12SOP103		Ani / Snap - 2NK / 2NC	
L1K29SOP103		Yavaş / Slow - 1NA+1NK / 1NO+1NC	

POZİTİF AÇMA ÖZELLİKLİ
POSITIVE OPENING FUNCTION

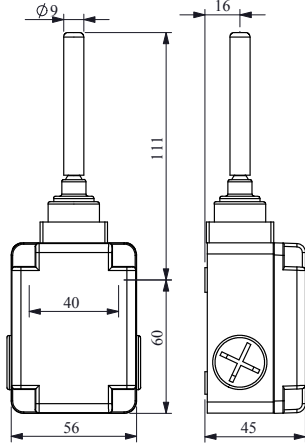
D

Sınır Şalterler

Limit Switches

EMES®

Gövde Malzemesi : Metal
Housing Material : Metal



Ürün Kodu	Akış Diagramı	Kontak Blok	Uç Eleman Malzemesi
Product Code	Flow Chart	Contact Block	Actuator End Unit Material
L1K13ROP101		Ani / Snap - 1NA+1NK / 1NO+1NC	Plastik Plastic
L1K23ROP101		Yavaş / Slow - 1NA+1NK / 1NO+1NC	
L1K25ROP101		Yavaş / Slow - 1NA+2NK / 1NO+2NC	
L1K27ROP101		Yavaş / Slow - 2NA+1NK / 2NO+1NC	
L1K12ROP101		Ani / Snap - 2NK / 2NC	
L1K29ROP101		Yavaş / Slow - 1NA+1NK / 1NO+1NC	

POZİTİF AÇMA ÖZELLİKLİ →
POSITIVE OPENING FUNCTION