

Optima

Bomba autoaspirante para piscina

Self priming pump for swimming pools

Pompe auto-aspirante pour piscine

Selbstansaugende Pumpe für Schwimmbecken.

Самовсасывающий насос для бассейна

Bomba auto-aspirante para piscina



Cesto prefiltro de gran volumen para ofrecer una calidad de filtrado muy elevada y a su vez no requerir una limpieza constante del cesto.

Large volume pre-filter sieve to be able to offer high quality filtering and not require the sieve to be cleaned constantly when the pool is excessively dirty.

Panier de préfiltrage de grand volume pour offrir une qualité de filtrage très élevée sans besoin d'un nettoyage constant du panier lorsqu'il y a trop de saleté dans la piscine.

Großer Vorfilterkorb, um eine hervorragende Filterqualität zu garantieren und gleichzeitig nicht permanent den Filter reinigen zu müssen, wenn das Schwimmbecken gerade sehr verschmutzt ist.

Сетка фильтра предварительной очистки большого объёма, обеспечивающая высококачественную фильтрацию и не нуждающаяся в постоянной чистке.

Cesto pré-filtro de grande volume para poder oferecer uma qualidade de filtração elevada e sem necessidade de realizar uma limpeza constante do cesto.



ES

EN

FR

DE

KG

PT

Aplicaciones

Electrobomba autoaspirante para piscinas, con prefiltro incorporado de grandes dimensiones, que junto a las excelentes prestaciones hidráulicas que ofrece, genera una altísima capacidad de filtración.

Filtro con tapa transparente en policarbonato que permite observar fácilmente el interior del cesto prefiltro. Imposibilidad de comunicación eléctrica con el agua, ya que ninguna parte del motor tiene contacto con el líquido bombeado.

Características Constructivas

Cuerpobomba, disco portasello y difusor en polipropileno resistente a los productos químicos de las piscinas y reforzado con fibra de vidrio garantizando una excelente duración.

Eje en acero inoxidable AISI-316. Turbina en Noryl. Tapa transparente en policarbonato con sistema de cierre mediante pomos. Base soporte en aluminio de alta resistencia. **Cierre mecánico en carbón-cerámica y acero inoxidable AISI 316.** Tornillería en Acero Inoxidable AISI 304.

La bomba permite dos tipos de conexiones:
- Conexión rosca-hembra de 11/2"
- Conexión para tubo de PVC de Ø 50 para encolar.

Motor

Motor asíncrono, cerrado de ventilación externa. Grado de protección IP-55. 50 Hz (bajo demanda 60 Hz). Aislamiento clase F. Rodamientos de motor lubricados de por vida, y seleccionados para garantizar larga duración y silenciosidad. Máxima temperatura del agua: +40°C.

Applications

Electrical self priming pump for pools with large pre-filter, which, together with its excellent hydraulic performance, gives a very large filtering capacity.

A filter with a transparent, polycarbonate lid that easily allows inspection of the interior of the pre-filter sieve.

No possible electrical contact with the water as no part of the motor is in open to it.

Constructive Characteristics

Pump body, pump body lid and diffuser in polypropylene, resistant to the chemical products in pools and reinforced with glass fibre, guaranteeing excellent duration.

Shaft in stainless steel AISI-316. Noryl impeller. Transparent lid in polycarbonate. Support-base in aluminium.

Mechanical seal in carbon-ceramic and Stainless Steel AISI 316. Bolts in AISI 304 Stainless Steel.

The pumps allows two possible connections:
- Female thread of 11/2"
- Connection for PVC pipe Ø 50 to glue.

Motor

Standard asynchronous motor, sealed from external ventilation. Protection IP-55. 50 Hz. (on request 60 Hz). Class F insulation. Motor bearings greased for life and selected to ensure long duration and silent working. Maximum water temperature: +40°C.

Applications

Pompe électrique auto-aspirante pour piscines, avec préfiltre incorporé de grandes dimensions qui génère, grâce à ses excellentes prestations hydrauliques, une très grande capacité de filtration. Filtre avec couvercle transparent en polycarbonate permettant d'observer facilement l'intérieur du panier de préfiltrage.

Communication électrique impossible avec l'eau, car aucune partie du moteur n'est en contact avec l'eau.

Caractéristiques des composants

Le corps de la pompe, le couvercle du corps et le diffuseur sont en polypropylène, résistant aux produits chimiques des piscines et renforcé avec de la fibre de verre garantissant une excellente durée de vie. L'axe est en acier inoxydable AISI-316. Turbine en Noryl. Base support en aluminium. **Fermeture mécanique en carbone-céramique et acier inoxydable AISI 316.** Visserie en acier inoxydable AISI 304.

La connexion de la pompe est :
- Connexion femelle a vis 11/2"
- Connexion pour tube du PVC Ø 50 encolé.

Moteur

Asynchrone fermé, à ventilation externe. Degré de protection IP-55. 50 Hz (à la demande 60 Hz). Isolation classe F. Les roulements du moteur sont lubrifiés à vie et sélectionnés pour garantir une longue durée de vie et un fonctionnement silencieux. Température maximale de l'eau: +40°C.

Anwendungen

Selbstansaugende Elektropumpe für Schwimmbecken, mit eingebautem großen Vorfilter, der, abgesehen von seinen ausgezeichneten hydraulischen Eigenschaften, eine hohe Filterqualität besitzt.

Filter mit durchsichtigem Deckel aus Polycarbonat, um den Inhalt des Vorfilters besser beobachten zu können. Eine elektrische Verbindung mit dem Wasser ist ausgeschlossen, da kein Teil des Motors mit dem Wasser in Berührung kommt.

Herstellungsdaten

Pumpenkörper, Deckel des Pumpenkörpers und Verteiler aus Polypropylen, widerstandsfähig gegen die chemischen Produkte der Schwimmbecken und mit Glasfaser verstärkt garantiert dies eine lange Haltbarkeit. Achse aus rostfreiem Edelstahl AISI-316. Turbine aus Noryl. Pumpenfuß-Halterung aus Aluminium. **Mechanischer Verschluss aus Karbon-Keramik und rostfreiem Edelstahl AISI 316.** Verschraubung aus rostfreiem Edelstahl AISI 304.

Die Pumpe erlaubt zwei Anschlussarten:
- 11/2" Innengewinde
- PVC-Rohr Ø 50 zum verleimen

Motor

Asynchroner Motor, luftdicht verschlossen. Schutzgrad IP-55. 50 Hz (falls gewünscht 60 Hz). Isolierung Klasse F. Die Kugellager des Motors sind dauerhaft geschmiert und wurden ausgewählt, um eine lange Lebensdauer und einen niedrigen Geräuschpegel zu garantieren. Maximale Wassertemperatur: +40°C.

Применение

Самовсасывающий электронасос для бассейнов, со встроенным крупногабаритным фильтром предварительной очистки, который помимо великолепных гидравлических свойств также обладает и высокими фильтрационными свойствами.

Фильтр с прозрачной крышкой из поликарбоната, обеспечивающей свободное наблюдение за внутренней полостью сетки фильтра предварительной очистки. Исключена возможность контакта электричества с водой, благодаря тому, что ни одна из частей мотора не соприкасается с накачиваемой жидкостью.

Характеристики конструкции

Корпус насоса, крышка корпуса насоса и диффузор изготовлены из полипропилена, устойчивого к воздействию химических продуктов, используемых в бассейнах, и армированного стекловолокном, что гарантирует долговечность насоса. Вал из нержавеющей стали марки AISI-316. Рабочее колесо марки Noryl. Прозрачная крышка из поликарбоната с запирающим устройством в виде замков. Высокопрочная алюминиевая опорная рама. **Механический затвор из углерода и нержавеющей стали марки AISI 316.** Болты с гайками из нержавеющей стали AISI 304. Конструкция насоса допускает два типа соединений:
- Соединение с внутренней резьбой размером 1 1/2"
- Соединение для склеивания трубы из ПВХ Ø 50.

Двигатель

Асинхронный двигатель, закрытой конструкции, с внешним обдувом. Степень защиты IP-55, 50 Hz (под заказ 60 Hz). Изоляция класса F. Подшипники двигателя с постоянной смазкой, специально отобраны с целью обеспечения долговечности и бесшумности функционирования. Максимальная температура воды: +40°C.

Aplicações

Electrobombas auto-aspirantes para piscinas, com pré-filtro incorporado de grandes dimensões, que junto com as excelentes características hidráulicas produz uma altíssima capacidade de filtração.

Filtro com tampa transparente de policarbonato que permite observar facilmente o interior do cesto pré-filtro. Impossibilidade de comunicação eléctrica com a água, já que nenhuma parte do motor entra em contacto com a água.

Características de Construção

Corpo bomba, tampa corpo bomba, difusor de polipropileno, resistente aos produtos químicos das piscinas e reforçado com fibra de vidro para garantir uma excelente durabilidade. Eixo de aço Inoxidável AISI-316. Turbina de Noryl. Base-suporte en alumínio. **Fecho mecânico de carvão-cerâmica e Aço Inoxidável AISI 316.** Parafusos de Aço Inoxidável AISI 304.

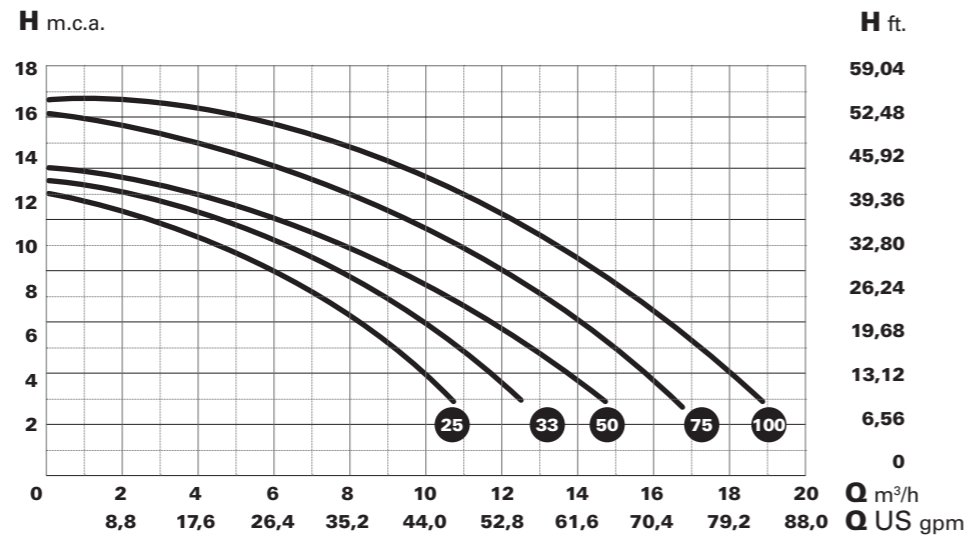
Ligação de aspiração e de impulsão
- Rosca interna de 11/2"
- Tubo PVC Ø 50 para encolar.

Motor

Motor assíncrono, fechado de ventilação externa. Grau de protecção IP-55. 50 Hz (sob pedido 60 Hz). Isolamento classe F. Rolamentos do motor permanentemente lubrificadas e seleccionados para garantir uma longa durabilidade e a ausência de ruídos. Temperatura máxima da água: +40°C.

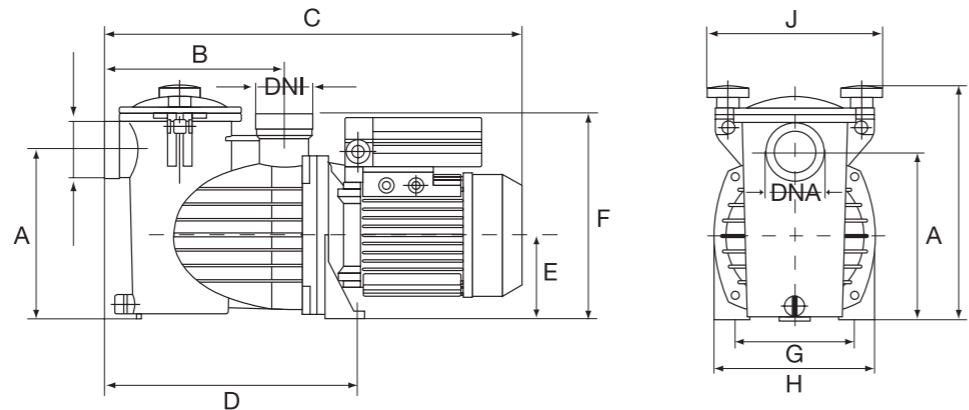
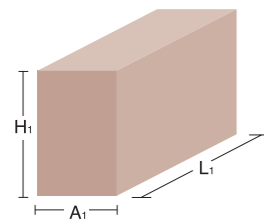
Optima

Datos técnicos
Technical data
Données techniques
Technische Daten
технические данные
Dados técnicos



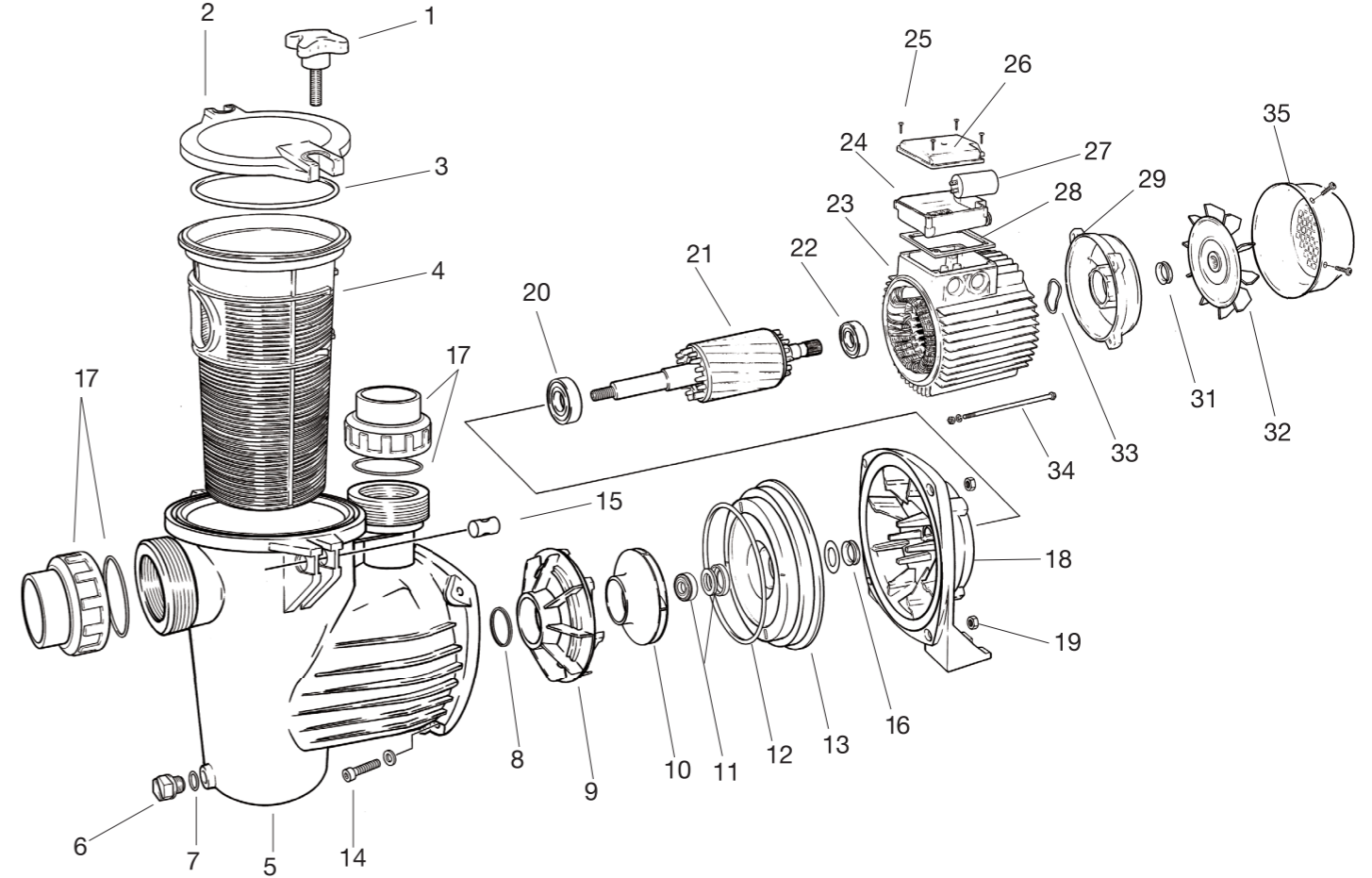
| Tipo / Type | HP | KW | Cond. µF | A | | | Altura manométrica m.c.a. / Manometric height w.c.m. | | | | | | | | Diámetro | |
|------------------------------|------|------|----------|--------|---------|---------|--|----|------|-----|------|------|-----|-----|----------------------|-----|
| | | | | II 230 | III 230 | III 400 | 4 | 6 | 8 | 10 | 11 | 12 | 13 | 14 | DNA | DNI |
| OPTIMA 25 M OPTIMA 25 T | 0,25 | 0,16 | 18 | 2,6 | - | - | 10 | 8 | 6 | 4 | 2,5 | 0,5 | - | - | 1 1/2" & Ø 50 PVC | |
| OPTIMA 33 M OPTIMA 33 T | 0,33 | 0,25 | 18 | 2,9 | - | - | 12 | 10 | 8 | 5,5 | 4,6 | 2 | - | | | |
| OPTIMA 50 M OPTIMA 50 T | 0,5 | 0,37 | 18 | 3,3 | - | - | 14 | 12 | 10 | 7 | 6,5 | 5 | - | | | |
| OPTIMA 75 M OPTIMA 75 T | 0,75 | 0,55 | 20 | 3,8 | - | - | 16 | 15 | 12,5 | 10 | 9,3 | 8 | 6,6 | 4,2 | | |
| OPTIMA 100 M OPTIMA 100 T | 0,95 | 0,70 | 20 | 4,2 | - | - | 18 | 16 | 15,3 | 13 | 12,1 | 10,5 | 9,7 | 7,6 | | |

Datos embalage
Packaging data
Données d'emballage
Verpackungsdaten
данные об упаковке
Dados de embalagem



| Tipo / Type | A | B | C | D | E | F | G | H | I | J | L1 | A1 | H1 | DNA | Neto Kg. | Bruto Kg. |
|------------------------------|-----|-----|-----|-----|----|-----|-----|-----|-----|-----|-----|-----|-----|--------|----------|-----------|
| OPTIMA 25 M OPTIMA 25 T | 191 | 205 | 470 | 285 | 95 | 233 | 140 | 180 | 265 | 197 | 630 | 230 | 360 | 1 1/2" | 8,5 | 9,5 |
| OPTIMA 33 M OPTIMA 33 T | 191 | 205 | 470 | 285 | 95 | 233 | 140 | 180 | 265 | 197 | 630 | 230 | 360 | 1 1/2" | 9,8 | 10,8 |
| OPTIMA 50 M OPTIMA 50 T | 191 | 205 | 470 | 285 | 95 | 233 | 140 | 180 | 265 | 197 | 630 | 230 | 360 | 1 1/2" | 9,9 | 10,9 |
| OPTIMA 75 M OPTIMA 75 T | 191 | 205 | 470 | 285 | 95 | 233 | 140 | 180 | 265 | 197 | 630 | 230 | 360 | 1 1/2" | 9,8 | 10,8 |
| OPTIMA 100 M OPTIMA 100 T | 191 | 205 | 470 | 285 | 95 | 233 | 140 | 180 | 265 | 197 | 630 | 230 | 360 | 1 1/2" | 9,8 | 10,8 |

Denominación recambios
Spare-part description
Dénomination des pièces
Bezeichnung der Ersatzteile
Русский наименования запчастей
Denominação peças



| 1 - POMO | 1 - PRE-FILTER HANDLE | 1 - POIGNÉE PRÉFILTRE | 1 - KNOPF VORFILTER | 1 - РУЧКА ФИЛЬТРА ПРЕДВАРИТЕЛЬНОЙ ОЧИСТКИ | 1 - POMO PRÉ-FILTRO |
|--------------------------------|----------------------------------|-----------------------------------|---------------------------------|---|-----------------------------------|
| 2 - TAPA PREFILTRO | 2 - PRE-FILTER COVER | 2 - COUVERCLE PRÉFILTRE | 2 - VORFILTERDECKEL | 2 - КРЫШКА ФИЛЬТРА ПРЕДВАРИТЕЛЬНОЙ ОЧИСТКИ | 2 - TAMPÃO PRÉ-FILTRO |
| 3 - JUNTA PREFILTRO | 3 - PRE-FILTER JOINT | 3 - JOINT PRÉFILTRE | 3 - VORFILTERDICHTUNG | 3 - СОЕДИНЕНИЕ ФИЛЬТРА ПРЕДВАРИТЕЛЬНОЙ ОЧИСТКИ | 3 - JUNTA PRÉ-FILTRO |
| 4 - CESTO PREFILTRO | 4 - PRE-FILTER BASKET | 4 - PANIER PRÉFILTRE | 4 - VORFILTERKORB | 4 - СЕТКА ФИЛЬТРА ПРЕДВАРИТЕЛЬНОЙ ОЧИСТКИ | 4 - CESTO PRÉ-FILTRO |
| 5 - CUERPO BOMBA | 5 - PUMP BODY | 5 - CORPS POMPE | 5 - PUMPENKÖRPER | 5 - СОЕДИНЕНИЕ ФИЛЬТРА ПРЕДВАРИТЕЛЬНОЙ ОЧИСТКИ | 5 - CORPO BOMBA |
| 6 - TAPÓN DESAGÜE | 6 - DRAINING PLUG | 6 - BOUCHON VIDANGE | 6 - ENTLERUNGSSCHRAUBE | 6 - СЕТКА ФИЛЬТРА ПРЕДВАРИТЕЛЬНОЙ ОЧИСТКИ | 6 - TAMPÃO DESCARGA |
| 7 - JUNTA TAPÓN DESAGÜE | 7 - DRAINING PLUG O-RING | 7 - JOINT BOUCHON VIDANGE | 7 - DICHTUNG ENTLERUNGSSCHRAUBE | 7 - JUNTA TAMPÃO DESCARGA | 7 - JUNTA TAMPÃO DESCARGA |
| 8 - JUNTA DIFUSOR | 8 - DIFFUSER JOINT | 8 - JOINT DIFFUSEUR | 8 - VERTEILERDICHTUNG | 8 - СЛИВНАЯ ПРОБКА | 8 - JUNTA DIFUSOR |
| 9 - DIFUSOR | 9 - DIFFUSER | 9 - DIFFUSEUR | 9 - VERTEILER | 9 - ДИФУЗОР | 9 - DIFUSOR |
| 10 - TURBINA | 10 - IMPELLER | 10 - TURBINE | 10 - TURBINE | 10 - ТОРЦИОНАЛЬНАЯ ПРОКЛАДКА СЛИВНОЙ ПРОБКИ | 10 - TURBINA |
| 11 - CIERRE MECÁNICO | 11 - MECHANICAL SEAL | 11 - FERMETURE MÉCANIQUE | 11 - MECHANISCHE ABDICHTUNG | 11 - МЕХАНИЧЕСКОЕ УПЛОТНЕНИЕ | 11 - FECHO MECÂNICO |
| 12 - JUNTA CUERPO BOMBA | 12 - PUMP BODY LID O-RING | 12 - JOINT CORPS POMPE | 12 - PUMPENKÖRPERDICHTUNG | 12 - ТОРОИДАЛЬНАЯ ПРОКЛАДКА КРЫШКИ КОРПУСА НАСОСА | 12 - JUNTA CORPO BOMBA |
| 13 - DISCO PORTASELLO | 13 - PUMP BODY LID | 13 - COUVERCLE CORPS POMPE | 13 - PUMPENKÖRPERDICHTUNG | 13 - СООДИНЕНИЕ ДИФУЗОРА | 13 - TAMPÃO CORPO BOMBA |
| 14 - TORNILLO FIJACIÓN CUERPO | 14 - PUMP BODY SECURING SCREW | 14 - VIS FIXATION CORPS | 14 - VIS FIXATION CORPS | 14 - ДИФУЗОР | 14 - PARAFUSO FIXAÇÃO CORPO |
| 15 - CILINDRO PORTAPOMO | 15 - PRE-FILTER HANDLE CILINDER | 15 - POIGNÉE PRÉFILTRE CILINDRE | 15 - BEFESTIGUNGSSCHRAUBE | 15 - КРЫЛЬЧАТКА | 15 - CILINDRO PORTAPOMO |
| 16 - RETEN DELANTERO IP-55 | 16 - FRONT IP-55 PROTECTION SEAL | 16 - JOINT AVANT PROTECTION IP-55 | 16 - VORDERER DICHTRING | 16 - МЕХАНИЧЕСКОЕ УПЛОТНЕНИЕ | 16 - RETEM DIANTEIRO |
| 17 - KIT RACORES + JUNTAS | 17 - RACORD KIT + JOINTS | 17 - KIT DE RACORDS + JOINTS | 17 - SCHRAUBENMUTTER KÖRPER | 17 - ТОРОИДАЛЬНАЯ ПРОКЛАДКА КРЫШКИ КОРПУСА НАСОСА | 17 - KIT DE ACOPLAMENTOS |
| 18 - SOPORTE BOMBA | 18 - PUMP SUPPORT | 18 - SUPPORT POMPE | 18 - VORDERER DICHTRING | 18 - КРЫШКА КОРПУСА НАСОСА | 18 - SUPORTE BOMBA |
| 19 - TUERCA FIJACIÓN CUERPO | 19 - PUMP BODY SECURING NUT | 19 - ÉCROU FIXATION CORPS | 19 - SCHUTZGRAD IP-55 | 19 - КРЕПЕЖНЫЙ ВИНТ КОРПУСА НАСОСА | 19 - PORTA FIXAÇÃO CORPO |
| 20 - RODAMIENTO DELANTERO | 20 - FRONT BALL BEARING | 20 - ROULEMENT AVANT | 20 - KUPPLUNGSKIT | 20 - ПЕРЕДНИЙ ШАРИКОВЫЙ ПОДШИПНИК | 20 - ROLAMENTO MOTOR + CARCAÇA |
| 21 - ROTOR CON EJE | 21 - SHAFT WITH ROTOR | 21 - ROTOR AVEC AXE | 21 - HALTERUNG KÖRPER PUMPE | 21 - ВАЛ С РОТОРОМ | 21 - ROTOR COM EIXO |
| 22 - RODAMIENTO TRASERO | 22 - BACK BALL BEARING | 22 - ROULEMENT ARRIÈRE | 22 - SCHRAUBENMUTTER KÖRPER | 22 - ЗАДНИЙ ШАРИКОВЫЙ ПОДШИПНИК | 22 - ROTOR TRASEIRO |
| 23 - ESTATOR MOTOR + CARCASA | 23 - MOTOR CASING | 23 - ROTOR MOTEUR + CARCASSE | 23 - VORDERER DICHTRING | 23 - КОМПЛЕКТ + УПЛОТНИТЕЛЬНОЕ КОЛЬЦО ИЛИНГОВ | 23 - ESTATOR MOTOR + CARCAÇA |
| 24 - CAJA BORNES | 24 - TERMINAL BOX | 24 - BOITE BORNES | 24 - KLEMMENKASTEN | 24 - ОПОРНА НАСОСА | 24 - CAIXA BORNES |
| 25 - TORNILLO TAPA CAJA BORNES | 25 - TERMINAL BOX SCREW | 25 - VIS COUVERCLE BOITE BORNES | 25 - HINTERES LAGER | 25 - ВИНТ РАСПРЕДЕЛИТЕЛЬНОЙ КОРОБКИ | 25 - PARAFUSO TAMPÃO CAIXA BORNES |
| 26 - TAPA CAJA BORNES | 26 - TERMINAL BOX COVER | 26 - COUVERCLE BOITE BORNES | 26 - KLEMMENKASTENDECKEL | 26 - КРЫШКА РАСПРЕДЕЛИТЕЛЬНОЙ КОРОБКИ | 26 - TAMPÃO CAIXA BORNES |
| 27 - CONDENSADOR | 27 - CAPACITOR | 27 - CONDENSATEUR | 27 - KLEMMENKASTENDECKEL | 27 - КОМПЛЕКТ + УПЛОТНИТЕЛЬНОЕ КОЛЬЦО ИЛИНГОВ | 27 - RETEM DIANTEIRO |
| 28 - JUNTA CAJA BORNES | 28 - TERMINAL BOX GASKET | 28 - JOINT BOITE BORNES | 28 - KLEMMENKASTENDECKEL | 28 - КРЕПЕЖНАЯ ГАЙКА КОРПУСА НАСОСА | 28 - TAMPÃO CAIXA BORNES |
| 29 - TAPA TRASERA MOTOR | 29 - BACK MOTOR COVER | 29 - COUVERCLE ARRIÈRE MOTEUR | 29 - KLEMMENKASTENDECKEL | 29 - ПЕРЕДНИЙ ШАРИКОВЫЙ ПОДШИПНИК | 29 - PORTA FIXAÇÃO CORPO |
| 30 - VENTILADOR | 30 - FAN | 30 - VENTILATEUR | 30 - KLEMMENKASTENDECKEL | 30 - КОМПЛЕКТ + УПЛОТНИТЕЛЬНОЕ КОЛЬЦО ИЛИНГОВ | 30 - JUNTA CAIXA BORNES |
| 31 - ARANDELA LASAJE | 31 - THRUST WASHER | 31 - RONDELLE DE BUTÉE | 31 - KLEMMENKASTENDECKEL | 31 - ЗАДНИЙ ШАРИКОВЫЙ ПОДШИПНИК | 31 - TAMPA TRASEIRA MOTOR |
| 32 - ESPÁRRAGO MOTOR | 32 - TIE ROD | 32 - GOUJON FILETÉ MOTEUR | 32 - KLEMMENKASTENDECKEL | 32 - КОМПЛЕКТ + УПЛОТНИТЕЛЬНОЕ КОЛЬЦО ИЛИНГОВ | 32 - VENTILADORA |
| 33 - TAPA VENTILADOR | 33 - FAN COVER | 33 - COUVERCLE VENTILATEUR | 33 - KLEMMENKASTENDECKEL | 33 - ПРОКЛАДКА РАСПРЕДЕЛИТЕЛЬНОЙ КОРОБКИ | 33 - ANILHA LASAJE |
| | | | 34 - MOTORBOLENZEN | 34 - ЗАДНЯЯ КРЫШКА ДВИГАТЕЛЯ | 34 - CAVILHA MOTOR |
| | | | 35 - LÜFTERDECKEL | 35 - КРЫШКА ВЕНТИЛЯТОРА | 35 - TAMPA VENTILADORA |