



ООО «ТИСО-ПРОДАКШИН»

ТУРНИКЕТ-ТРИПОД ДВУХПРОХОДНЫЙ С СЕРВОПРИВОДОМ

CENTURION-M TWIN



BASTION-M TWIN



TWIX-M TWIN



РУКОВОДСТВО ПО ЭКСПЛУАТАЦИИ

2019

СОДЕРЖАНИЕ

ВВЕДЕНИЕ.....	3
1. ОПИСАНИЕ И РАБОТА	6
1.1 Общие сведения об изделии и его назначении	6
1.2 Технические характеристики.....	7
1.3 Состав изделия и комплектность поставки	7
1.4 Устройство и работа	10
1.5 Средства измерения, инструмент и принадлежности	13
1.6 Описание и работа контроллеров как составной части турникета	14
2 ИСПОЛЬЗОВАНИЕ ПО НАЗНАЧЕНИЮ.....	24
2.1 Эксплуатационные ограничения	24
2.2 Размещение и монтаж.....	24
2.3 Подготовка изделия к использованию.....	30
2.4 Действия в экстремальных условиях	31
3 ТЕХНИЧЕСКОЕ ОБСЛУЖИВАНИЕ	32
3.1 Общие указания	32
3.2 Меры безопасности.....	32
3.3 Порядок технического обслуживания.....	32
4 ТЕКУЩИЙ РЕМОНТ	34
4.1 Общие указания	34
4.2 Перечень возможных неисправностей.....	34
4.3 Проверка изделия после ремонта	36
5 ХРАНЕНИЕ И ТРАНСПОРТИРОВАНИЕ	37
5.1 Хранение турникета.....	37
5.2 Транспортирование турникета	37
6 УТИЛИЗАЦИЯ.....	37
7 ГАРАНТИИ ИЗГОТОВИТЕЛЯ И УСЛОВИЯ ГАРАНТИЙНОГО ОБСЛУЖИВАНИЯ	37
Приложение А	39
Конструкция, габаритные и установочные размеры турникета типа «CENTURION-M TWIN»	39
Конструкция, габаритные и установочные размеры турникета «BASTION-M TWIN».....	40
Конструкция, габаритные и установочные размеры турникета «TWIX-M TWIN».....	41
Приложение Б_Пульт управления и схема подключения	42
Приложение В_Схема электрическая подключения турникета с сервоприводом типа «трипод».....	44
Приложение Г.1_Схема электрическая подключения турникета к системе контроля и управления доступом (СКУД) в импульсном режиме	45
Приложение Г.2_Схема электрическая подключения турникета к системе контроля и управления доступом (СКУД) в режиме удержания.....	46
Приложение Г.3_Схема электрическая подключения турникета к пожарной сигнализации (ПС) ...	47
Приложение Г.4_Схема электрическая подключения турникета к пожарной сигнализации (ПС) ...	48
Приложение Г.5_Схема электрическая подключения турникета к пульту управления	49

ВВЕДЕНИЕ

Настоящее руководство по эксплуатации (далее – РЭ), распространяется на турникет с сервоприводом (далее по тексту «турникет»). РЭ содержит сведения о конструкции, технических характеристиках, монтаже, сведения для правильной эксплуатации и обслуживания турникета.

Настоящее руководство по эксплуатации разработано в соответствии с требованиями технических условий ТУ У 28.9-32421280-005:2018.

К обслуживанию турникета допускается квалифицированный персонал, имеющий соответствующую группу допуска к работам с электроустановками напряжением до 1000 В, который ознакомился с РЭ, получил инструктаж по технике безопасности и прошел подготовку по технической эксплуатации и обслуживанию турникета.

Надежность и долговечность работы турникета обеспечивается соблюдением режимов и условий транспортирования, хранения, монтажа и эксплуатации, поэтому выполнение всех требований, изложенных в настоящем документе, является обязательным.

В связи с систематически проводимыми работами по совершенствованию изделия в его конструкцию могут быть внесены изменения, не ухудшающие параметры и качество изделия, не отраженные в настоящем РЭ.

В зависимости от назначения и конструктивных особенностей турникета принята следующая структура условного обозначения изделия:



Условные обозначения турникета типа «трипод» приведены в таблице 1.

Таблица 1

<i>Наименование</i>	<i>Кодировка</i>	<i>Обозначение</i>
CENTURION-M TWIN	T3.TCC.XE.2	АЮИА.095-10-Х2 РЭ
BASTION-M TWIN	T3.TCY.XE.2	АЮИА.097-10- Х2 РЭ
TWIX-M TWIN	T3.TYK.XE.2	АЮИА.137-10-Х2 РЭ

Пример записи обозначения турникета с сервоприводом двухпроходного, со сплошным корпусом из шлифованной нержавеющей стали при заказе:

Турникет Т3.ТСС.СЕ.2 ТУ У 28.9-32421280-005:2018

ПРЕДОСТЕРЕЖЕНИЯ ПОТРЕБИТЕЛЮ ПО БЕЗОПАСНОЙ ЭКСПЛУАТАЦИИ ТУРНИКЕТА

Эти предостережения предназначены для обеспечения безопасности при использовании турникета, чтобы характеристики безопасности не были нарушены неправильным монтажом или эксплуатацией. Данные предупреждения преследуют цель привлечь внимание потребителя к проблемам безопасности.

ОБЩИЕ ПРЕДОСТЕРЕЖЕНИЯ

РЭ является неотъемлемой частью изделия и должно быть передано потребителю. Сохраняйте РЭ и обращайтесь к нему в случае необходимости за разъяснениями. Если турникет подлежит перепродаже, передаче другому владельцу или перевозке в другое место, убедитесь, что РЭ укомплектовано вместе с турникетом для пользования им новым владельцем и/или обслуживающим персоналом в процессе монтажа и/или эксплуатации.

Соблюдайте требования и меры безопасности, установленные настоящим РЭ:

- перед эксплуатацией обязательно подключите изделие к контуру заземления;
- подключайте турникет к сети переменного тока с параметрами, указанными в пункте 1.2 «Технические характеристики»;
- осмотры, наладочные и ремонтные работы производите только после отключения турникета от сети питания.

После приобретения турникета освободите изделие от упаковки и убедитесь в его целостности. В случае сомнения в целостности приобретенного изделия не используйте турникет, а обратитесь к поставщику или непосредственно к изготовителю.

Элементы упаковки (деревянная паллета, гвозди, скобы, полиэтиленовые пакеты, картон и т.д.) как потенциальные источники опасности обязательно уберите в недоступное место перед использованием турникета по назначению.

По способу защиты человека от поражения электрическим током турникет относится к классу защиты 01 согласно ГОСТ 12.2.007.0-75 и не предназначен для эксплуатации во взрывоопасных и пожароопасных зонах по «Правилам устройств электроустановок» (ПУЭ).

Использование турникета не по назначению, неправильная установка, несоблюдение условий транспортирования, хранения, монтажа и эксплуатации изделия, установленных настоящим РЭ, может повлечь нанесение ущерба людям, животным или имуществу, за которые изготовитель ответственности не несет.

1. ОПИСАНИЕ И РАБОТА

1.1 Общие сведения об изделии и его назначении

1.1.1 Предназначение турникета:

Турникет предназначен для организации индивидуального прохода людей на проходных промышленных предприятий, в банках, на стадионах, административных учреждениях и т. д. под воздействием сигналов управления системы контроля доступа (с клавиатуры, со считывателей бесконтактных карт и т. п.) или вручную (с проводного пульта управления).

Пропускная способность турникета без идентификации личности – не менее 25 человек в минуту на один проход.

1.1.2 Габаритные размеры и масса турникета соответствуют значениям, указанным в таблице 2.

Таблица 2

Обозначение типа исполнения	Габаритные размеры, мм			Габарит тумбы, (ДхШ), м	Масса, кг, не более,
	Высота	Длина	Ширина		
ТЗ.ТСС.ХЕ.2	1000	793	1580	324x550	50*
ТЗ.ТСУ.ХЕ.2	1000	793	1530	524x500	55*
ТЗ.ТΥΚ.ХЕ.2	1000	1000	1520	1004x490	84*

1.1.3 Параметры, характеризующие условия эксплуатации по ГОСТ 15150-69 приведены в таблице 3.

Таблица 3

Условия эксплуатации	Для климатического исполнения	Величина параметра
Температура окружающего воздуха	УХЛ4	от плюс 1 до плюс 40 °С
Относительная влажность воздуха		80 % при плюс 20 °С
Допустимое давление окружающего воздуха		от 84 до 106,7 кПа
Диапазон температур во время транспортирования		от минус 40 до плюс 50 °С
Диапазон температур во время хранения		от плюс 5 до плюс 40 °С
Группа механического исполнения		L3
Высота над уровнем моря		до 2000 м
Окружающая среда		взрывобезопасная, не содержит токопроводящей пыли, агрессивных газов и паров в концентрациях, разрушающих изоляцию и металлы,

Продолжение таблицы 3

1	2	3
	УХЛ4	нарушающих нормальную работу установленного в турникеты оборудования
Место установки		в закрытых помещениях при отсутствии непосредственного воздействия атмосферных осадков и солнечной радиации
Рабочее положение		вертикальное, допускается отклонение от вертикального положения не более 1° в любую сторону

1.1.5 Показатели надежности:

- среднее время восстановления работоспособного состояния (без времени доставки ЗИП) – не более 6 часов;
- средняя наработка на отказ – не менее 1 500 000 проходов;
- средний срок службы турникета до капитального ремонта – не менее 10 лет.

1.2 Технические характеристики

Основные параметры турникета приведены в таблице 4.

Таблица 4

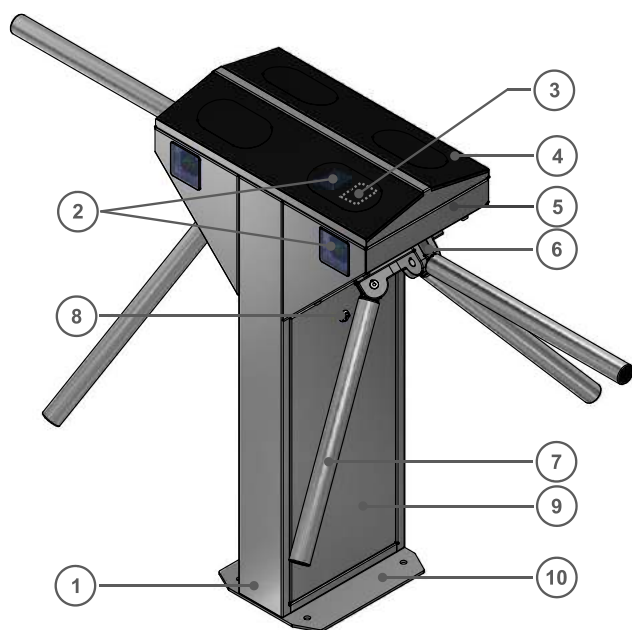
Наименование параметра	Единицы измерения	Величина параметра
Пропускная способность в режиме свободного прохода, не менее	чел./мин.	60
Пропускная способность в режиме разового прохода, не менее	чел./мин.	25
Ширина прохода, не более	мм	600 мм
Напряжение электропитания:		
– сети переменного тока (первичное)	V Гц	100 ÷ 240 ~ 50/60
– источника постоянного тока (вторичное)	V	12
Потребляемая мощность, не более	Вт	110*
Степень защиты по EN 60529	-	IP41*

1.3 Состав изделия и комплектность поставки

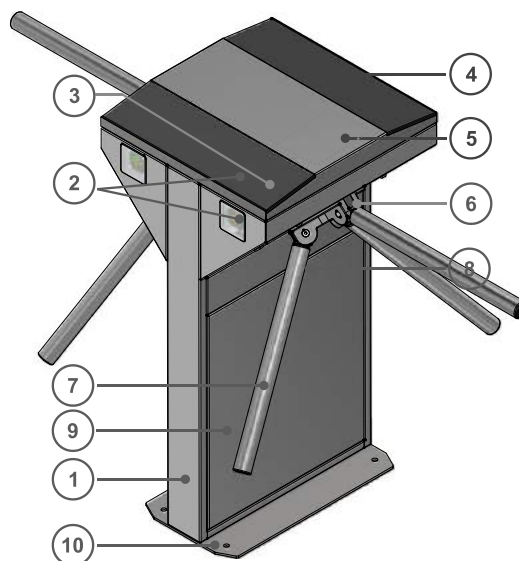
1.3.1 Конструкция турникета полуростового с сервоприводом представлена следующими основными устройствами и элементами (см.рис.1):

Конструкция, габаритные и установочные размеры изделия приведены в приложении А.

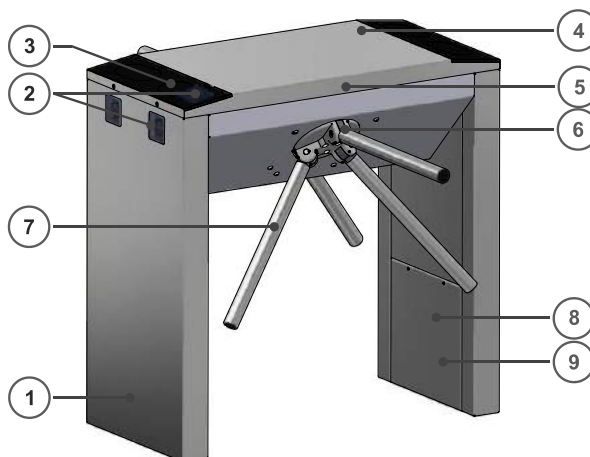
CENTURION-M TWIN



BASTION-M TWIN



TWIX-M TWIN



- 1 - стойка турникета;
- 2 – световое табло индикации;
- 3 – место под считыватель
- 4 – верхняя крышка;
- 5 – механизм управления;

- 6 – ступица;
- 7 – поводок;
- 8 – двери с замком;
- 9 – панель управления;
- 10 – опора

Рис. 1 – Общий вид турникета

По материалу изготовления разработаны конструкции турникета из:
 – нержавеющей полированной стали (условное обозначение ТЗ.ТСС.РЕ.Х);
 – нержавеющей шлифованной стали (условное обозначение ТЗ.ТСС.СЕ.Х);
 – углеродистой стали, окраска в любой цвет по шкале RAL (условное обозначение ТЗ.ТСС.КЕ.Х).

Базовой является конструкция турникета из шлифованной нержавеющей стали.

1.3.2 Комплектность поставки турникета (стандарт):

- Турникет-трипод
- Пульт управления
- Анкера
- Паспорт
- Аккумулятор (ёмкостью 4 А · ч)¹.

Для удобства поставки турникет поставляется в собранном виде со снятой ступицей с поводками (см.рис.2).



Рис.2. – Комплект поставки

1.3.3 Габаритные и установочные размеры турникета (см.Рис.3)

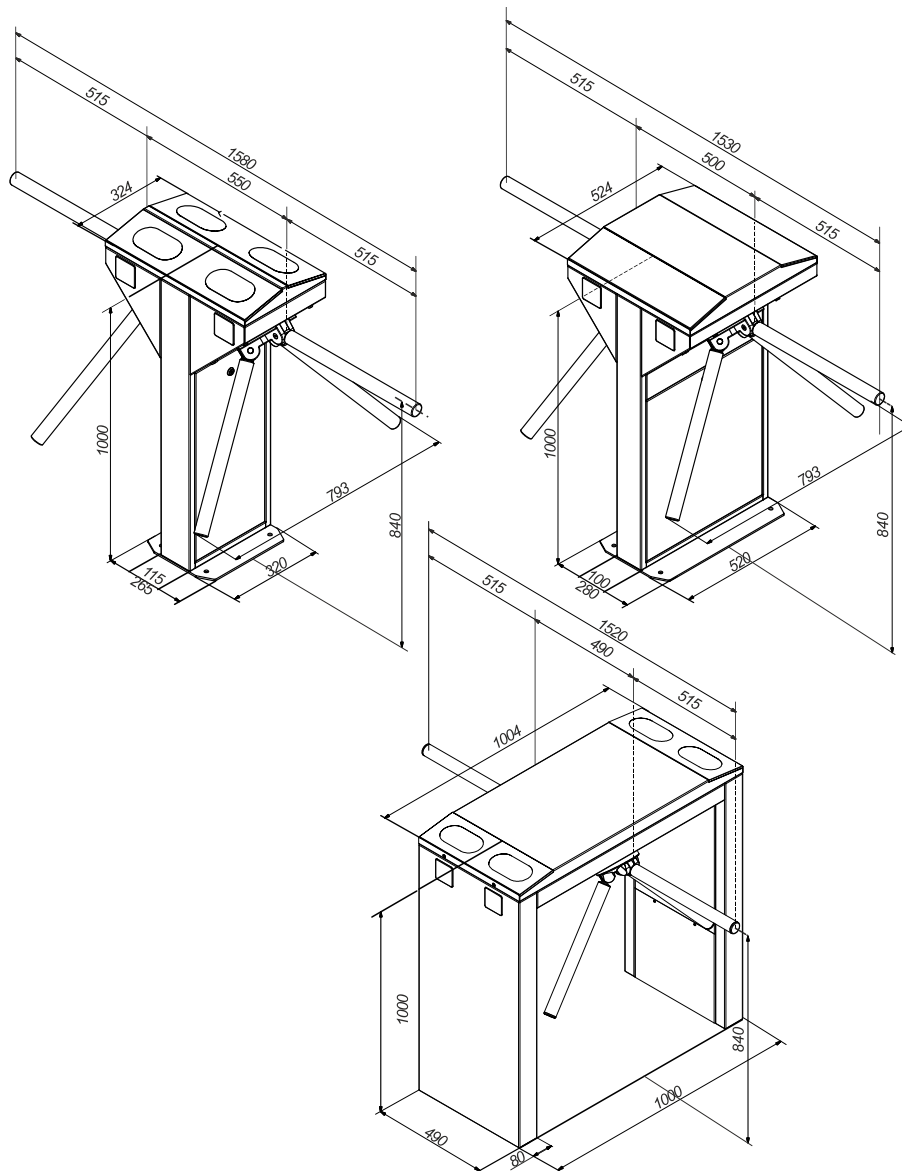


Рис. 3 - Габаритные размеры турникета-трипода

¹ В комплект поставки турникета не входит - при необходимости укомплектовывается заказчиком

1.4 Устройство и работа

1.4.1 Устройство турникета

1.4.1.1 Корпус турникета представляет собой металлическую конструкцию, которая своей опорой **10** (см. *Рис.1*) монтируется на ровную поверхность с помощью анкеров Redibolt. Статус турникета отображают платы индикации **2**, вмонтированные в корпус изделия. Постоянно светящаяся красная индикация означает исходное состояние турникета (см.*Рис.4*): проход через турникет заблокирован в обе стороны.

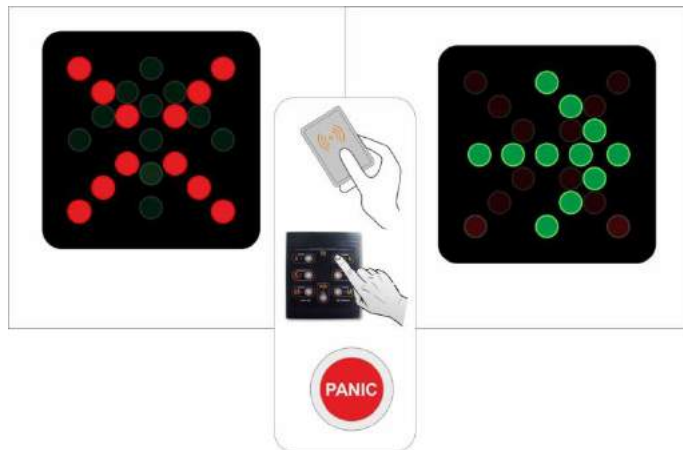


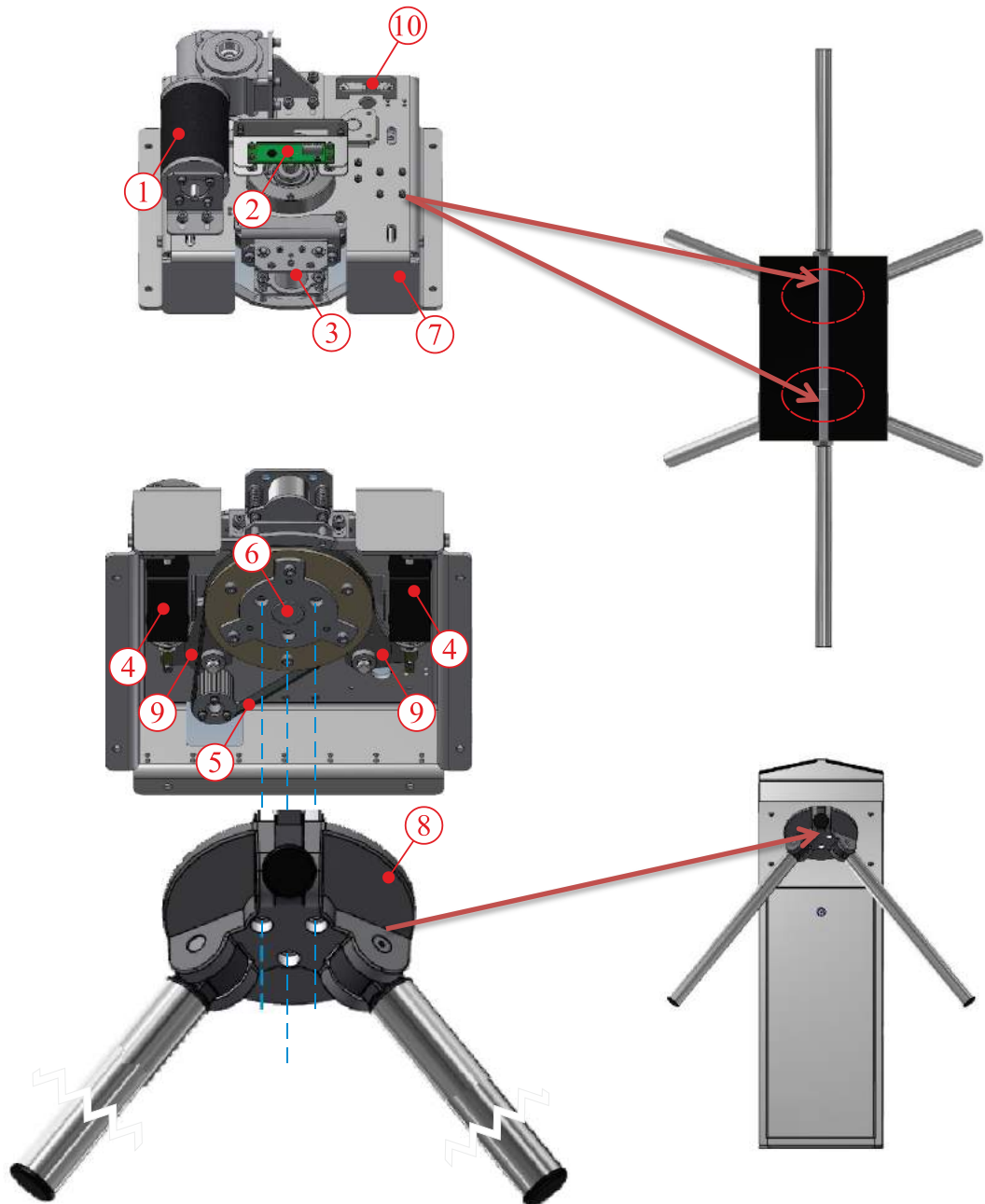
Рис. 4 - Отображения статуса работы турникета на табло индикации

1.4.1.2 В верхней части корпуса смонтирован механизм управления **5** (см. *Рис.1*). На валу механизма управления установлена ступица **6** с поводками **7**, которые прочно закреплены на ее рычаги методом опрессовки. Один из трех поводков располагается горизонтально, перекрывая проход через турникет.

1.4.1.3 Внутри стойки турникета **1** (см.*Рис.1*), под съемными дверьми **8** (для турникетов CENTURION-M TWIN и BASTION-M TWIN) или съёмной крышкой **4** (для турникетов TWIX-M TWIN), крепятся панели, на которых установлены блок питания, контроллеры, клеммные колодки подключения к сети 230 В и к пульту управления. Контроллер управляет двигателем турникета, анализируя сигналы от датчиков скорости и положения, кроме того обеспечивают защиту двигателя от перегрузок. Получая команды управления от внешних устройств (пульт управления, СКУД и т.д.), контроллер управляет индикацией и формирует сигналы обратной связи для СКУД (системы контроля и управления доступом).

1.4.1.4 Внешний пульт управления (см. *Приложение Б*) имеет следующие функции: разовый проход на вход, разовый проход на выход; блокировка на вход, блокировка на выход; свободный проход на вход, свободный проход на выход, паника.

1.4.1.3 Конструкция механизма управления турникета-трипода приведена на рисунке 5



- | | |
|--------------------------|------------------------------------|
| 1 – мотор-редуктор; | 6 – вал ступицы; |
| 2 – датчик положения; | 7 – корпус механизма; |
| 3 – механизм антипаники; | 8 – ступица с поводками |
| 4 – соленоид блокировки; | 9 – собачки стопорные; |
| 5 – ремень приводной; | 10 – разъемы подключения механизма |

Рис. 5 – Рабочий механизм турникета

1.4.3 Принцип работы турникета

1.4.3.1 Режимы работы турникета:

- 1) разовый проход в направлении «А» или «В»;

- 2) блокировка;
- 3) свободный проход в направлении «А» или «В».
- 4) режим «Паника»

1.4.3.2 В исходном состоянии, при включенном питании турникета поводки заблокированы от поворота и перекрывают проход.

1.4.3.3 После поступления на контроллер разрешающей команды на проход в направлении «А» или «В» на светодиодном дисплее загорается зеленая стрелка в заданном направлении, поводки освобождаются от блокировки. После легкого толчка поводка рукой в направлении прохода включается сервопривод и поворачивает поводки в заданном направлении. После прохода человека через турникет поводки продолжают плавно вращаться вперед (доворачиваются), постепенно затормаживаясь, и при достижении определенного угла поворота, блокируются с помощью двух стопорных собачек рабочего механизма.

Мощная управляемая храповая система механизма не позволяет вернуть поводок в обратном направлении (против движения в котором был начат проход) после поворота на 30°, 60°, 90°, 120°.

При возникновении необходимости в экстренной эвакуации людей из помещения турникет переходит в режим «ПАНИКА» и обеспечивает свободный проход в обе стороны с помощью механизма антипаники.

Механизм антипаники (см. Рис.6) автоматически активируется при отключении питания турникета (Failsafe), при этом поводок не возможно восстановить в исходное положение во время активного режима паники.

Опускание поводка и освобождение прохода происходит при нажатии на пульте управления кнопки «ПАНИКА» и удержании ее более 7 с или при подаче сигнала на соответствующий вход (**in1**) контроллера турникета.

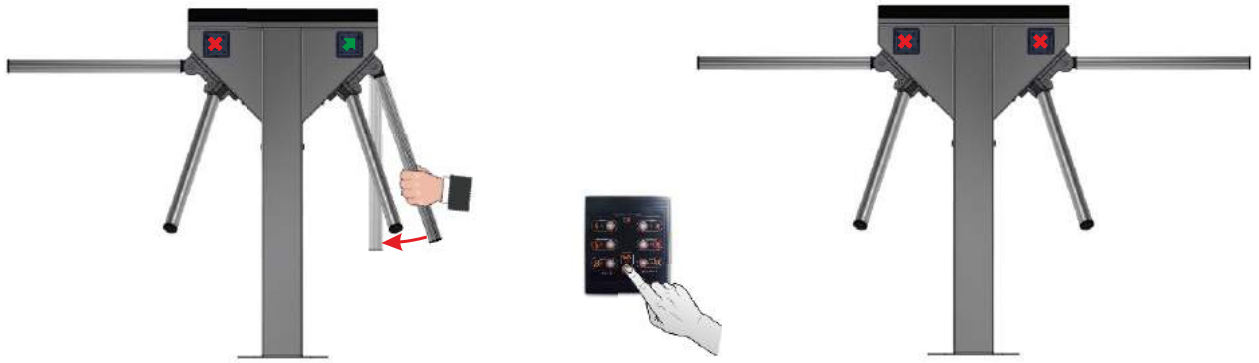


А) Режим «Ожидание»

В) Режим «Паника»

Рис.6 – Работа турникета в режиме «ПАНИКА»

После отключения сигнала с входа (**in1**) или деактивации режима паники с пульта управления поводок восстанавливается в исходное положение автоматически. Перед включением питания и выключением паники, нужно вручную проверить вертикальность поводка (при необходимости опустить поводок вручную до конца). После полного восстановления - проверить блокировку всех трех поводков.



а) Положения поводка в режиме «ПАНИКА» перед восстановлением

б) Положение восстановленного поводка в режиме «Ожидание»

Рис.7 – Деактивация режима «ПАНИКА» и восстановление поводка в исходное положение

Более детальное описание режимов работы турникета изложено в разделе 1.8 «Описание и работа контроллера как составной части турникета».

1.4.3.4 Напряжение электропитания турникета 12 В постоянного тока обеспечивается блоком питания.

1.4.3.5 Схема электрическая подключения турникета приведена в Приложении В.

1.5 Средства измерения, инструмент и принадлежности

Для монтажа изделия не требуется применения специального инструмента (достаточно использование универсальных средств измерения и монтажа (см.Рис.8)).

- перфоратор;
- буры для сверления бетона (в соответствии с диаметром анкеров, входящих в комплект поставки турникета);
- удлинитель;
- набор торцевых и рожковых ключей;
- набор шестигранников;
- набор отверток;
- молоток;
- мультиметр (тестер);
- рулетка измерительная;
- маркер;
- плоскогубцы, бокорезы;
- уровень строительный.



Рис.8- Инструмент и вспомогательное оборудование для монтажа

1.6 Описание и работа контроллеров как составной части турникета

1.6.1 Контроллер моторизованного механизма РСВ.201.01.00.00

Контроллер предназначен для приема команд от контроллера турникета РСВ.112.21.20.00 и формирования сигналов управления двигателем и соленоидами блокировки моторизованных механизмов.

1.6.1.1 Контроллер собран на плате (85 x 70) мм, на которой установлены электронные компоненты и разъемы для внешних подключений.

На плате контроллера установлены 13 светодиодов. Назначение их следующее:

- 8 светодиодов индицируют состояние входов «IN1» ÷ «IN8».
- Светодиод «POWER» индицирует наличие напряжения питания 5 В.
- 4 светодиода индицируют состояние выходов для подключений двигателя.

На плате установлено 24 клеммных зажима: 2 из них – для внешних подключений, остальные – для подключения к узлам турникета и резервные.

1.6.1.2 Технические характеристики

Технические характеристики контроллера приведены в таблице 5.

Таблица 5

Наименование параметра	Величина параметра
Количество входов	2
Количество выходов	4
Тип входов	логические
Тип выходов «GRN1», «RED1», «GRN2», «RED2»	открытый коллектор
Напряжение логической «1»	(3,7 ÷ 5) В
Напряжение логического «0»	(0 ÷ 1,7) В
Максимальное напряжение, подаваемое на входы «IN1»÷« IN8», не более	15 В
Максимальное напряжение, коммутируемое выходами «GRN1», «RED1», «GRN2», «RED2»	30 В
Максимальный ток, коммутируемый выходами «GRN1», «RED1», «GRN2», «RED2»	2 А
Максимальное напряжение, коммутируемое выходами «-MG1», «-MG2»	50 В
Максимальный ток, коммутируемый выходам «-MG1», «-MG2»	5 А
Максимальное напряжение, коммутируемое выходами «MOT1», «MOT2»	27 В
Максимальный, ток коммутируемый выходам «MOT1», «MOT2»	≤ 4 А
Напряжение питания контроллера	(10 ÷ 27) В
Потребляемый ток при выключенных выходах «MOT1» и «MOT2»	≤ 0,15 А
Климатическое исполнение и категория размещения согласно ГОСТ 15150-69	УХЛ4

Внешний вид контроллера приведен на *рисунке 9*.

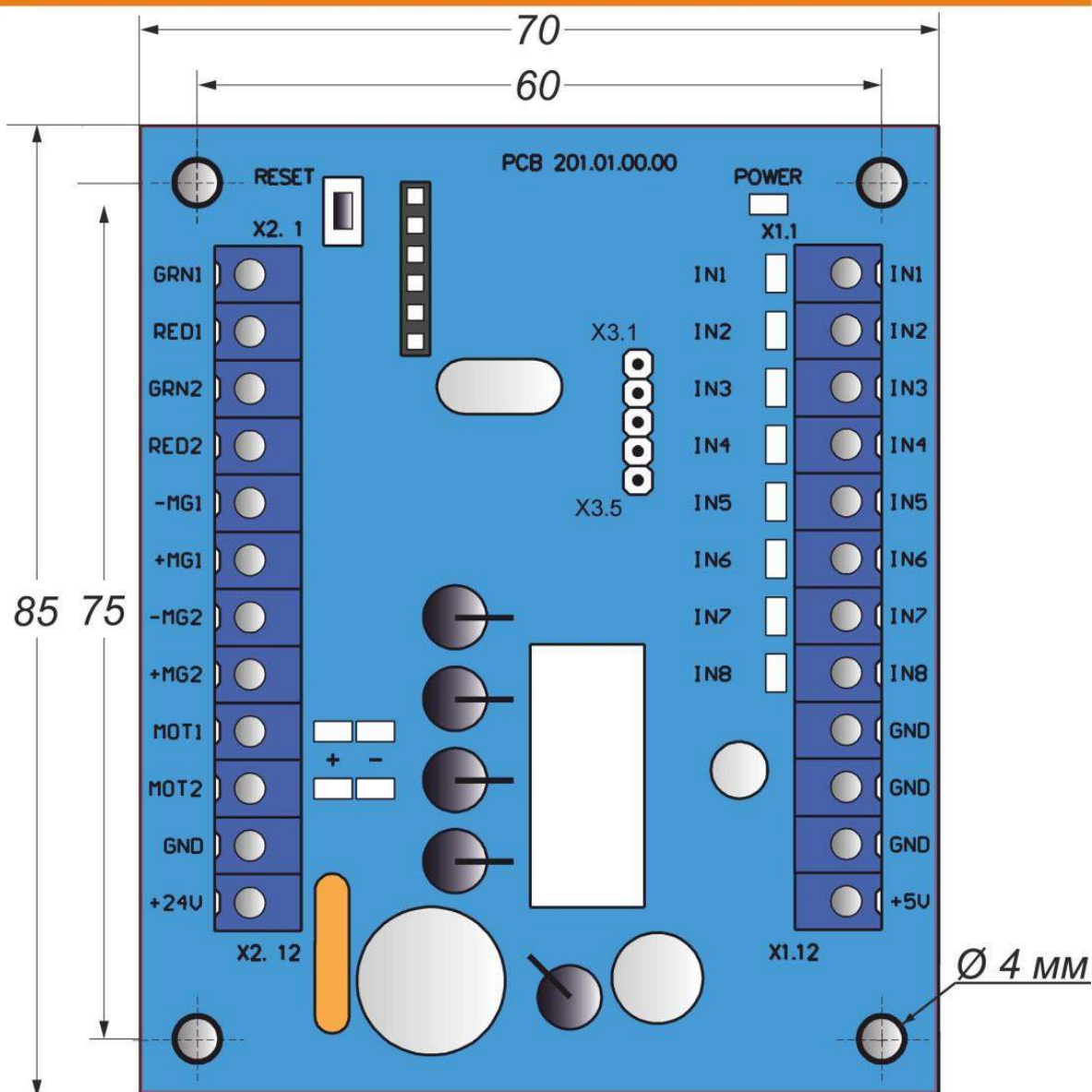


Рис. 9– Внешний вид контроллера моторизированного механизма PCB.201.01.00.00

1.6.1.3 Описание работы контроллера

Контроллер управляет электродвигателем постоянного тока и соленоидами блокировки механизма турникета исходя из логики, заложенной в программе, в зависимости от поступающих команд, положения ротора, скорости вращения и тока двигателя, обеспечивает блокировку ротора в исходном состоянии, поддержание заданной скорости поворота ротора в режиме прохода, а также защиту двигателя в нестандартных ситуациях. Команды управления подаются от контроллера турникета PCB.112.21.20.00 через коммуникационный порт «X3».

Назначение контактов контроллера, предназначенных для подключения внешних устройств, приведено в таблице 6.

Таблица 6

№ разъема/ контакта	Название	Направление	Назначение	Наименование и параметры сигнала
X1/1	IN1	ВХОД	Не используется	1) логический «0» (0 ÷ 1,7) В; 2) логическая «1» (3,7 ÷ 5) В; 3) активный уровень сигнала – логический «0»; 4) напряжение на разомкнутом входе ≤ 5 В
X1/2	IN2	ВХОД	Не используется	
X1/3	IN3	ВХОД	Выбор типа турникета	
X1/4	IN4	ВХОД	Не используется	
X1/5	IN5	ВХОД	Подключение датчика положения ротора	
X1/6	IN6	ВХОД		
X1/7	IN7	ВХОД		
X1/8	IN8	ВХОД		
X1/9	GND		«-» источника питания (общий провод)	
X1/10	GND			
X1/11	GND			
X1/12	+5 В	ВЫХОД	Не используется	
X2/1	GRN1	ВЫХОД	Не используется	
X2/2	RED1	ВЫХОД	Не используется	
X2/3	GRN2	ВЫХОД	Не используется	
X2/4	RED2	ВЫХОД	Не используется	
X2/5	-MG1	ВЫХОД	Подключение обмотки соленоида блокировки	1) тип выхода – открытый коллектор; 2) максимальное напряжение на закрытом ключе – 50 В; 3) максимальный ток открытого ключа – 5 А
X2/6	+MG1	ВЫХОД	Подключение обмотки соленоида блокировки (катод защитного диода)	
X2/7	-MG2	ВЫХОД	Подключение обмотки соленоида блокировки	
X2/8	+MG2	ВЫХОД	Подключение обмотки соленоида блокировки (катод защитного диода)	
X2/9	MOT1	ВЫХОД	Подключение двигателя	1) напряжение (10 ÷ 27) В; 2) ток ≤ 4 А
X2/10	MOT2	ВЫХОД		
X2/11	GND		«-» источника питания (общий провод)	
X2/12	+24 В	ВХОД	«+» источника питания (подача напряжения питания на контроллер)	1) напряжение (10 ÷ 27) В; 2) ток ≤ 4 А
X3	X3	ВХОД / ВЫХОД	Коммуникационный порт	1) логический «0» (0 ÷ 1) В; 2) логическая «1» (3,5 ÷ 5) В

1.6.2 Контроллер турникета РСВ.112.21.20.00

Контроллер предназначен для получения команд управления то внешних устройств (пульт управления, система контроля доступом и т.д.), формирования сигналов обратной связи, управления световой индикацией турникета и управления контроллером моторизированного механизма РСВ.201.01.00.00.

1.6.2.1 Контроллер собран на плате (104 x 68) мм и предназначен для установки в корпус турникета или в бокс источника питания. Внешний вид контроллера приведен на рисунке 6. На плате контроллера установлено 19 светодиодов. Назначение их следующее:

- 5 светодиодов индицируют состояние входов для внешних подключений «INP1» ÷ «INP5»;
- светодиод «POWER» индицирует наличие напряжения питания 5 В;
- светодиод «OPERATE» индицирует работоспособность микропроцессора;
- 7 светодиодов индицируют состояние выходов для внешних подключений «OUT1» ÷ «OUT7»;
- 3 светодиода «SENSOR» индицируют состояние датчика положения ротора;
- светодиоды «RX» и «TX» индицируют соответственно прием и передачу по последовательному порту.

На плате установлено 40 клеммных зажимов для подсоединения проводов, 14 из которых – для внешних подключений, остальные – для подключения к узлам турникета и резервные.

1.6.2.2 Технические характеристики

Технические характеристики контроллера приведены в таблице 7.

Таблица 7

Наименование параметра	Величина параметра
Количество входов для приема команд управления	5
Количество сигнальных выходов	7
Тип входов	логические
Тип выходов	открытый коллектор
Напряжение логической «1»	(3 ÷ 5) В
Напряжение логического «0»	(0 ÷ 2,2) В
Максимальное напряжение, подаваемое на входы «INP1» ÷ «INP5», не более	15 В
Максимальное напряжение, коммутируемое транзисторами сигнальных выходов	50 В
Максимальный коммутируемый ток по сигнальным выходам	0,1 А
Напряжение питания контроллера	(9 ÷ 15) В
Максимальный потребляемый ток	0,15 А
Количество последовательных портов приема и передачи сигналов (RS-485)	1
Климатическое исполнение и категория размещения по ГОСТ 15150-69	УХЛ4

1.6.2.3 Описание работы контроллера

Контроллер работает по программе, занесенной в память микропроцессора. Управление механизмом турникета и индикацией производится в зависимости от команд управления и состояния датчиков положения ротора, исходя из логики, заложенной в программе. Команды управления могут передаваться по RS-485 (от пульта управления) или через логические входы (замыканием и размыканием входов «INP1» ÷ «INP5» на «GND»).

Контроллер (и вместе с ним турникет) может находиться в «ИСХОДНОМ СОСТОЯНИИ» (закрит для прохода) или в одном из следующих режимов прохода:

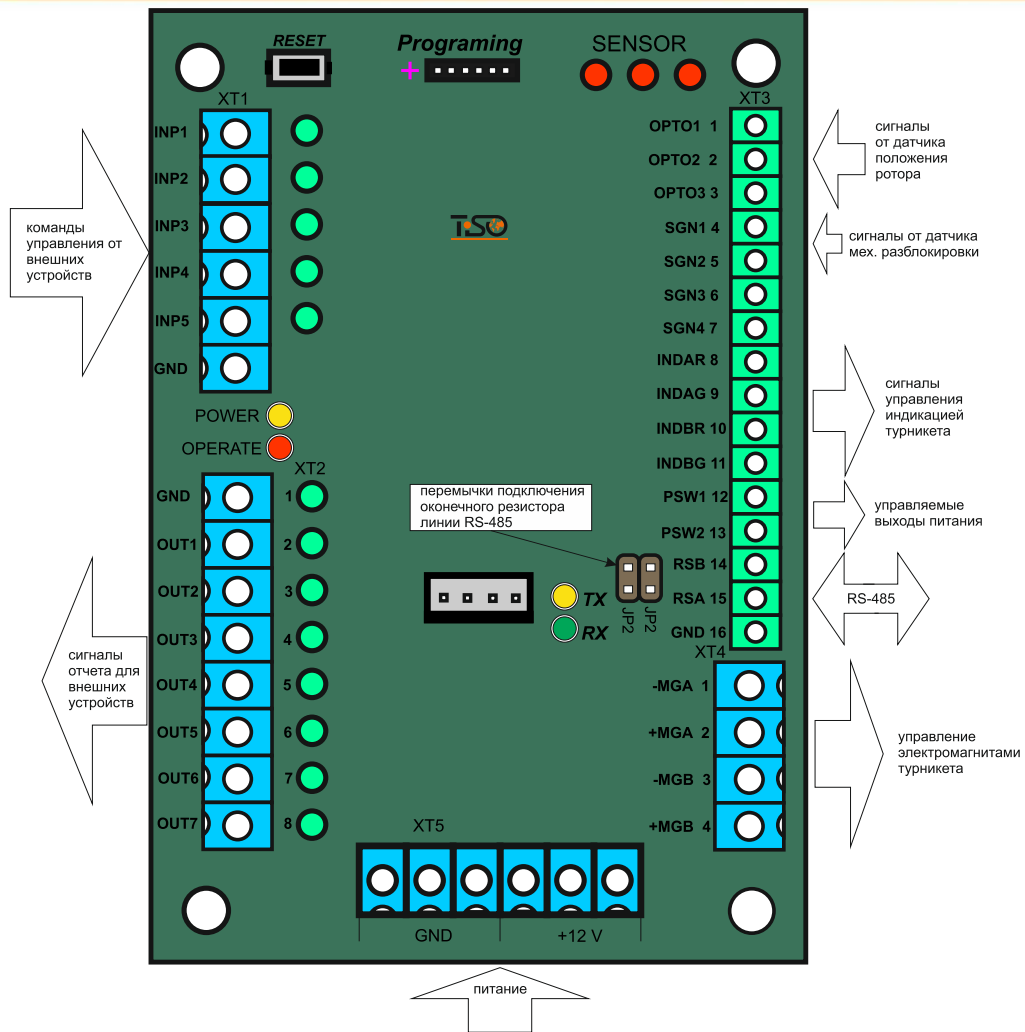


Рис. 10– Внешний вид контроллера турникета РСВ.112.21.20.00

- «РАЗОВЫЙ ПРОХОД В ОДНОМ НАПРАВЛЕНИИ»;
- «СВОБОДНЫЙ ПРОХОД В ОДНОМ НАПРАВЛЕНИИ»;
- «БЛОКИРОВКА ПРОХОДА».

Остальные режимы работы представляют собой комбинации различных или одинаковых режимов в разных направлениях:

- разовый проход в одном направлении и любой из режимов в другом;
- свободный проход в одном направлении и любой из режимов в другом;
- блокировка прохода в одном направлении и любой из режимов в другом;
- функция «ПАНИКА».

1.6.2.3.1 «ИСХОДНОЕ СОСТОЯНИЕ»

В этом режиме контроллер находится, если отсутствуют команды «ОТКРЫТЬ А/В» и ротор турникета установлен в точку 0°, 120° или 240°.

В этом режиме соленоиды блокируют ротор: включена красная, запрещающая индикация в обоих направлениях.

1.6.2.3.2 «РАЗОВЫЙ ПРОХОД В ОДНОМ НАПРАВЛЕНИИ»

В этом режиме контроллер передает команду управления на контроллер моторизированного механизма, что приводит к разблокировке ротора в одном

направлении с возможностью поворота его на угол 120° . Это обеспечивает возможность прохода одного человека через турникет.

Контроллер переходит в «РАЗОВЫЙ ПРОХОД В ОДНОМ НАПРАВЛЕНИИ», если в «ИСХОДНОМ СОСТОЯНИИ» получает команду «ОТКРЫТЬ А/В», т.е. подан активный уровень сигнала на вход «INP4» или «INP5». При этом турникет открыт на время действия сигнала. Команда может также поступить по RS-485. Тогда начало вращения ротора ожидается до окончания задержки «ОЖИДАНИЕ НАЧАЛА ПРОХОДА».

Последовательность действий контроллера, после получения команды «ОТКРЫТЬ А/В» следующая:

- иницируется задержка «ОЖИДАНИЕ НАЧАЛА ПРОХОДА» (если команда поступила по RS-485, заводская установка 5 с);
- контроллер передает команду управления на контроллер моторизированного механизма и тем самым разблокирует ротор в соответствующем направлении;
- переключает индикацию, соответствующую разрешенному проходу, с красной на зеленую.

Далее возможны два варианта развития событий:

1) первый вариант – если в течение активного состояния сигнала «ОТКРЫТЬ А/В» («INP4»/«INP5») или в течение задержки «ОЖИДАНИЕ НАЧАЛА ПРОХОДА» вращение ротора не началось, то контроллер вернется в «ИСХОДНОЕ СОСТОЯНИЕ»;

2) второй вариант – если в перечисленных выше случаях вращение ротора началось, то дальнейшее поведение контроллера зависит от угла поворота ротора:

- 6° поворота ротора – выходной сигнал «ПРОХОД ЗАНЯТ А/В» («OUT5») принимает активное состояние. Выходной сигнал «НАЧАЛО ПРОХОДА А/В» («OUT1» или «OUT2») принимает активное состояние. Индикация переключается с зеленой на красную, показывая занятость прохода;
- 54° поворота ротора – выходной сигнал «НАЧАЛО ПРОХОДА А/В» («OUT1» или «OUT2») снимается. Сбрасывается задержка «ОЖИДАНИЕ НАЧАЛА ПРОХОДА»;
- 64° поворота ротора – возникает сигнал «ОБНАРУЖЕНИЕ ПРОХОДА А/В» («OUT3» или «OUT4»);
- 120° поворота ротора – сбрасываются сигналы «ПРОХОД ЗАНЯТ А/В» («OUT5») и сигнал «ОБНАРУЖЕНИЕ ПРОХОДА А/В» («OUT3» или «OUT4»), после чего проверяется наличие команды «ОТКРЫТЬ А/В» («INP4» или «INP5»), соответствующей текущему направлению прохода, и если команда к этому моменту остается активной, то контроллер переходит в режим «СВОБОДНОГО ПРОХОДА», а если нет, то возвращается в исходное состояние.

1.6.2.3.3 «СВОБОДНЫЙ ПРОХОД В ОДНОМ НАПРАВЛЕНИИ»

В этом режиме ротор может беспрепятственно вращаться в направлении свободного прохода. В режиме «СВОБОДНОГО ПРОХОДА» индикатор соответствующего направления мигает зеленым цветом.

Переход контроллера в этот режим происходит в двух случаях:

- первый – при удержании команды «ОТКРЫТЬ А/В» (вход «INP4» или «INP5») в активном состоянии в момент пересечения ротором точки 120° при окончании «РАЗОВОГО ПРОХОДА»;
- второй – после приема команды «СВОБОДНЫЙ ПРОХОД» в соответствующем направлении через RS-485.

После перехода контроллера в режим «СВОБОДНЫЙ ПРОХОД», выходные сигналы «ПРОХОД ЗАНЯТ», «ОБНАРУЖЕНИЕ ПРОХОДА» соответствующего направления формируются, как описано в таблице 8.

Выход из этого режима в «ИСХОДНОЕ СОСТОЯНИЕ» происходит после снятия команды «ОТКРЫТЬ А/В» или приема команды «ОТМЕНА СВОБОДНОГО ПРОХОДА» по RS-485. Но произойдет это не моментально, а только при достижении ротором одной из стартовых точек 0°, 120° или 240°, то есть, если отмена свободного прохода возникает во время начавшегося прохода, то он будет закончен как свободный.

1.6.2.3.4 «РАЗРЕШЕНИЕ РАЗОВОГО ПРОХОДА В ДВУХ НАПРАВЛЕНИЯХ»

Так как турникет, имея один ротор, не может вращаться в двух направлениях одновременно, то контроллер может только разблокировать ротор в двух направлениях, а после того, как начнется проход в одном из направлений, противоположное направление будет закрыто.

Контроллер переходит в этот режим, если в «ИСХОДНОМ СОСТОЯНИИ» получает одновременно команды «ОТКРЫТЬ А» и «ОТКРЫТЬ В». Второй сигнал также может поступить в то время, когда первый сигнал уже активен, но вращение ротора еще не началось.

При этом:

- 1) контроллер передает соответствующие команды контроллеру моторизированного механизма, что разблокирует ротор в двух направлениях;
- 2) переключает индикацию в обоих направлениях с красной на зеленую;
- 3) инициирует две задержки «ОЖИДАНИЕ НАЧАЛА ПРОХОДА А и В» (если команды поступили по RS-485) для каждого прохода индивидуально, которые отсчитываются с момента поступления команд;
- 4) контроллер ожидает начало прохода;
- 5) после того, как ротор будет повернут на угол 6° в какую-либо сторону, противоположное направление будет заблокировано, а индикация переключается на красную.

Далее контроллер работает, как описано в разделе «РАЗОВЫЙ ПРОХОД В ОДНОМ НАПРАВЛЕНИИ».

Если в течение активного состояния сигналов «ОТКРЫТЬ А» и «ОТКРЫТЬ В» или в течение задержки «ОЖИДАНИЕ НАЧАЛА ПРОХОДА» ротор не был повернут в какую-либо сторону на угол больше 6°, то контроллер переходит в «ИСХОДНОЕ СОСТОЯНИЕ».

1.6.2.3.5 ФУНКЦИЯ «ПАНИКА»

Турникет перейдет в состояние «ПАНИКА»:

- после удержания активного состояния на входе («INP1» «ПАНИКА») более 1с;
- после отправки команды «ПАНИКА» с помощью пульта управления (отправка команды происходит после удержания кнопки «ПАНИКА» более 7 с).

После активации функции «ПАНИКА» поводок турникета, который находится в горизонтальном положении, будет опущен, выход («OUT7» «ПАНИКА») перейдет в активное состояние на время действия функции.

Отмена функции «ПАНИКА» происходит:

- после снятия активного состояния на входе («INP1» «ПАНИКА»);
- после отправки команды «ОТМЕНА ПАНИКИ» с пульта управления (повторное нажатие кнопки «ПАНИКА»).

При этом во всех случаях будет выдана соответствующая команда контроллеру моторизированного механизма, что приведет к повороту ротора и поводок, который был

опущен, примет свое рабочее положение и зафиксируется (выполнить проверку блокировки поводков вручную).

1.6.2.3.6 «БЛОКИРОВКА ПРОХОДА»

Функция блокировки может быть активирована только с помощью пульта управления.

После активации «БЛОКИРОВКА ПРОХОДА А или В» ротор турникета блокируется в данном направлении, и команды разрешения прохода будут игнорироваться в заблокированном направлении; индикация заблокированного направления производится мигающим красным цветом.

Назначение контактов контроллера, предназначенных для подключения внешних устройств, приведено в таблице 8.

Таблица 8

№ разъема/ контакта	Название	Направление	Назначение	Наименование и параметры сигнала
1	2	3	4	5
ХТ1/1	INP1 («ПАНИКА»)	ВХОД	Команда «ПЕРЕХОД В СОСТОЯНИЕ ПАНИКА»	1) логический «0» (0 ÷ 2,2) В; 2) логическая «1» (3 ÷ 5) В; 3) активный уровень сигнала (заводская установка) – логический «0»; 4) напряжение на разомкнутом входе < 5 В
ХТ1/2	INP2 («ОТКРЫТЬ А»)	ВХОД	Команда «ОТКРЫТЬСЯ ДЛЯ РАЗОВОГО ПРОХОДА» в импульсном режиме. При подаче команды на вход турникет открывается на время 5 сек.	
ХТ1/3	INP3 («ОТКРЫТЬ В»)	ВХОД		
ХТ1/4	INP4 («ОТКРЫТЬ А»)	ВХОД	Команда «ОТКРЫТЬСЯ ДЛЯ РАЗОВОГО/ СВОБОДНОГО ПРОХОДА». Вход активируется на время удержания в активном состоянии. Свободный проход возникает при удержании входа в активном состоянии после достижения ротором угла 120°.	
ХТ1/5	INP5 («ОТКРЫТЬ В»)	ВХОД		
ХТ1/6	GND (общий)		«-» источника питания (общий провод)	
ХТ2/1	GND (общий)			
ХТ2/2	OUT1 («НАЧАЛО ПРОХОДА А»)	ВЫХОД	Сигнал формируется контроллером при вращении ротора с 6° по 54° в соответствующем направлении	1) тип выхода – открытый коллектор; 2) максимальное напряжение на закрытом ключе 55 В; 3) максимальный ток открытого
ХТ2/3	OUT2 («НАЧАЛО ПРОХОДА В»)	ВЫХОД		
ХТ2/4	OUT3 («ОБНАРУЖЕНИЕ ПРОХОДА А»)	ВЫХОД	Сигнал формируется контроллером при вращении ротора с 64° по	

Продолжение таблицы 8

1	2	3	4	5
ХТ2/5	OUT4 («ОБНАРУЖЕНИЕ ПРОХОДА В»)	ВЫХОД	120° в соответствующем направлении	ключа 100 мА; 4) сопротивление открытого ключа (5 ÷ 7) Ом; 5) активный уровень сигнала (заводская установка) – логический «0»
ХТ2/6	OUT5 («ПРОХОД ЗАНЯТ»)	ВЫХОД	Сигнал формируется контроллером при вращении ротора с 6° по 120° в любом направлении	
ХТ2/7	OUT6 («ОШИБКА»)	ВЫХОД	Сигнал формируется контроллером при обнаружении нарушения логики работы	
ХТ2/8	OUT7 («ПАНИКА»)	ВЫХОД	Сигнал формируется контроллером при включении функции «ПАНИКА»	
ХТ3/1	ОРТО1	ВХОД	Используется для получения информации о положении ротора турникета	1) логический «0» (0 ÷ 2,2) В; 2) логическая «1» (3 ÷ 5) В; 3) активный уровень сигнала (заводская установка) – логический «0»; 4) напряжение на разомкнутом входе < 5 В
ХТ3/2	ОРТО2	ВХОД		
ХТ3/3	ОРТО3	ВХОД		
ХТ3/4	SGN1	ВХОД	Не используется	
ХТ3/5	SGN2	ВХОД	Выбор типа турникета	
ХТ3/6	SGN3	ВХОД	Не используется	
ХТ3/7	SGN4	ВХОД	Не используется	
ХТ3/8	INDAR	ВЫХОД	Используется для управления индикацией турникета	1) тип выхода – открытый коллектор; 2) максимальное напряжение на закрытом ключе 30 В; 3) максимальный ток открытого ключа 2 А; 4) сопротивление открытого ключа 0,1 Ом
ХТ3/9	INDAG	ВЫХОД		
ХТ3/10	INDBR	ВЫХОД		
ХТ3/11	INDBG	ВЫХОД		
ХТ3/12	PSW1	ВЫХОД	Не используется	1) тип выхода – открытый эмиттер; 2) напряжение на выходе во включенном

Продолжение таблицы 8

1	2	3	4	5
XT3/13	PSW2	ВЫХОД	Не используется	состоянии 12 В; 3) максимальный ток, потребляемый с выхода 1 А; 4) сопротивление открытого ключа 0,25 Ом
XT3/14	RSA		Используется для передачи данных через последовательный порт	Интерфейс RS-485
XT3/15	RSB			Интерфейс RS-485
XT3/16	SH		RS-485 ЭКРАН	
XT4/1	- MGA	ВЫХОД	Используется для подачи питания на электромагнит системы сброса поводка в функции «ПАНИКА»	1) тип выхода – открытый коллектор; 2) максимальное напряжение на закрытом ключе 50 В; 3) максимальный ток открытого ключа 9 А; 4) сопротивление открытого ключа 0,11 Ом
XT4/3	- MGB	ВЫХОД	Не используется	
XT4/2	+ MGA		Не используется	
XT4/4	+ MGB		Не используется	
XT5/1	GND (общий)		«-» источника питания (общий провод)	
XT5/2	GND (общий)			
XT5/3	GND (общий)			
XT5/4	+ 12 V		«+» источника питания (подача напряжения питания на контроллер)	1) напряжение питания 12 В; 2) потребляемый ток < 150 мА
XT5/5	+ 12 V			
XT5/6	+ 12 V			
XP1	XP1	ВХОД / ВЫХОД	Коммуникационный порт	1) логический «0» (0 ÷ 1) В; 2) логическая «1» (3,5 ÷ 5) В

2 ИСПОЛЬЗОВАНИЕ ПО НАЗНАЧЕНИЮ

2.1 Эксплуатационные ограничения

2.1.1 Изделие должно эксплуатироваться в условиях, указанных в 1.1.5 этого документа при соблюдении технических характеристик, наведенных в разделе 1.2.



ЗАПРЕЩАЕТСЯ:

- 1) **ИСПОЛЬЗОВАТЬ ТУРНИКЕТ НЕ ПО НАЗНАЧЕНИЮ** (см. раздел 1 «ОПИСАНИЕ И РАБОТА»);
- 2) **ЭКСПЛУАТИРОВАТЬ ТУРНИКЕТ БЕЗ ЗАЗЕМЛЕНИЯ;**
- 3) **ИСПОЛЬЗОВАТЬ ДЛЯ ЗАЗЕМЛЕНИЯ ТРУБЫ И БАТАРЕИ ОТОПИТЕЛЬНЫХ СИСТЕМ, ТРУБЫ ЦЕНТРАЛИЗОВАННОГО ВОДОСНАБЖЕНИЯ;**
- 4) **ПРОИЗВОДИТЬ НАЛАДОЧНЫЕ И РЕМОНТНЫЕ РАБОТЫ БЕЗ ОТКЛЮЧЕНИЯ ЭЛЕКТРОПИТАНИЯ.**
- 5) **ПЕРЕМЕЩАТЬ ЧЕРЕЗ ЗОНУ ПРОХОДА ТУРНИКЕТА ПРЕДМЕТЫ, ПРЕВЫШАЮЩИЕ ШИРИНУ ПРОХОДА;**
- 6) **ПРОИЗВОДИТЬ РЫВКИ И УДАРЫ ПО ПРЕГРАЖДАЮЩИМ ПОВОДКАМ, СВЕТОВОМУ ТАБЛЮ ИНДИКАЦИИ ИЛИ ДРУГИМ ЧАСТЯМ ИЗДЕЛИЯ, ВЫЗЫВАЮЩИЕ ИХ МЕХАНИЧЕСКУЮ ДЕФОРМАЦИЮ ИЛИ ПОВРЕЖДЕНИЕ;**
- 7) **ПРИКЛАДЫВАТЬ УСИЛИЕ К ПОВОДКАМ ПРИ ЗАРЕЩЕННОМ ПРОХОДЕ БОЛЕЕ 1000 Н (100 КГ)**

2.1.2 Не допускается эксплуатировать турникет при:

- наличии механического скрежета в подвижных частях турникета;
- механических повреждениях металлоконструкции турникета, его устройств и элементов.

2.1.3 Перечень особых условий эксплуатации

- Среднее время прохода человека через турникет (в режиме разового прохода) составляет 2,4 с.
- Механизм турникета позволяет осуществлять аварийное открытие прохода с помощью механизма антипаники.
- Для увеличения пропускной способности турникета на случай возникновения нештатных ситуаций рядом с турникетом может устанавливаться дверь, ворота или калитка аварийного выхода.

2.2 Размещение и монтаж

2.2.1 Доставку турникета и других изделий комплекта поставки к месту монтажа производить в упаковке предприятия-изготовителя. Распаковывание турникета осуществлять только на месте монтажа.

2.2.2 Подготовку изделия к использованию, монтажу (демонтажу) и введению его в эксплуатацию проводить согласно настоящего РЭ с обязательным соблюдением мер безопасности согласно пункта 2.1 и общих правил электробезопасности при использовании электрических приборов.



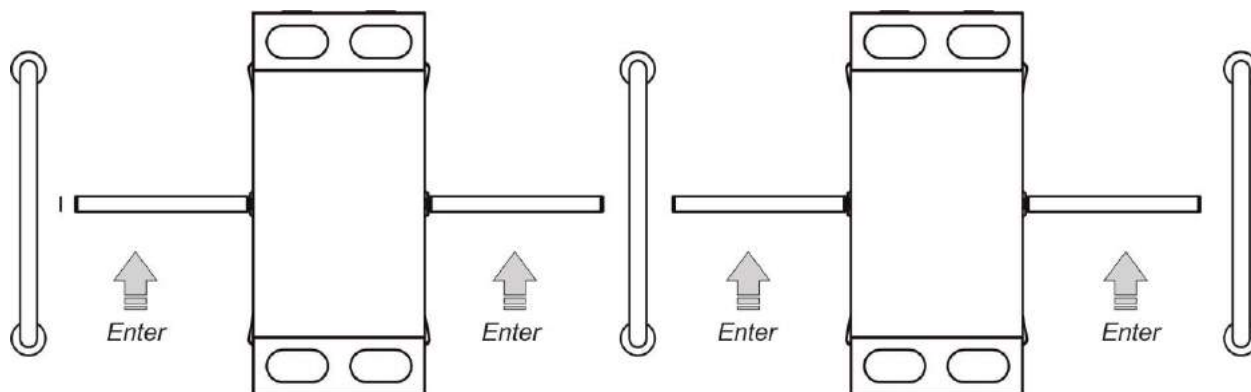
ПРЕДОСТЕРЕЖЕНИЕ:

Повреждения турникета, возникшие при транспортировке, не покрываются гарантийными обязательствами производителя.

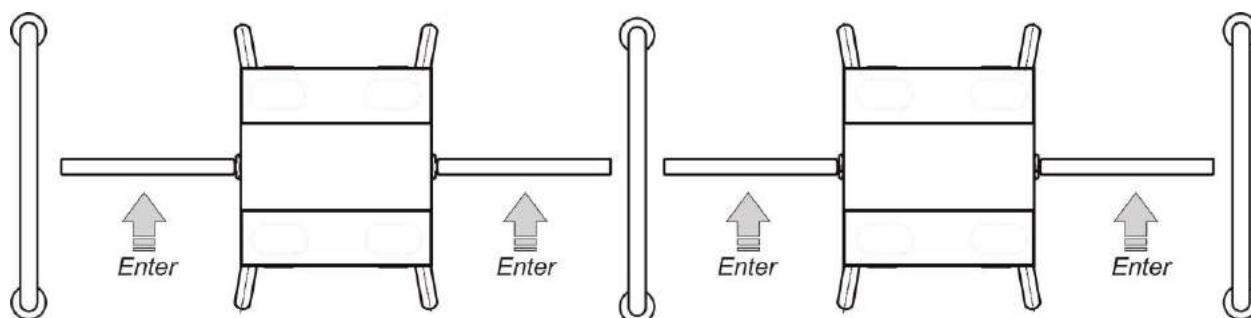
2.2.3 Меры безопасности:

- к монтажу должны допускаться только лица, прошедшие инструктаж по технике безопасности и изучившие данную инструкцию;
- при монтаже турникета пользуйтесь только исправным инструментом;
- подключение всех кабелей производите только при отключенных от сети и выключенных источниках питания;
- прокладку кабелей необходимо производить с соблюдением правил эксплуатации электротехнических установок;
- установка турникета должна осуществляться бригадой монтажников, состоящей не менее чем из 2 человек.

2.2.4 Общая конфигурация проходов турникета



а) размещения двух турникетов TWIX-M TWIN



б) размещения двух турникетов BASTION-M TWIN

Рис. 11 – Варианты размещения турникетов (условно)

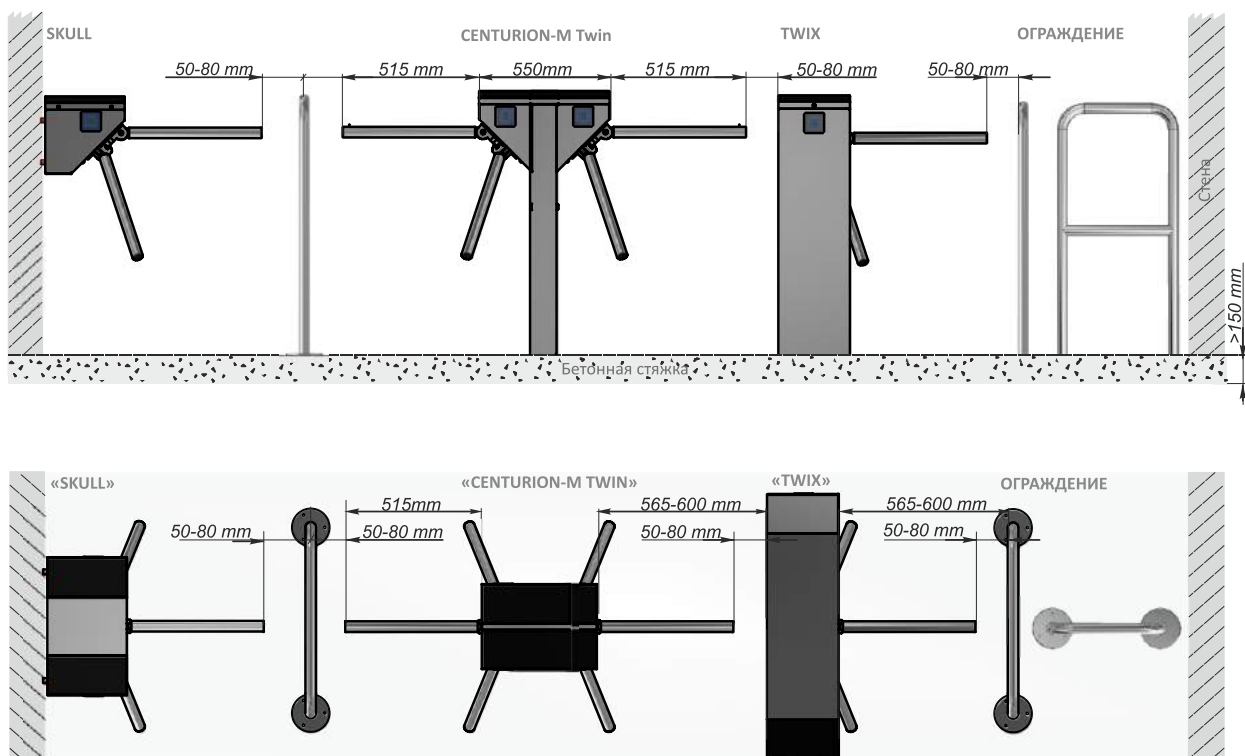


Рис.12 – Инсталляция размещения турникетов-триподов одно- и двусторонних (условно)

2.2.5 Порядок выполнения монтажа.

Монтаж изделия выполнять в следующем порядке:

- 1) Перед распаковкой необходимо убедиться в целостности упаковки. Если упаковка повреждена, необходимо зафиксировать повреждения (сфотографировать, составить акт повреждений).
- 2) Распаковать турникет и осмотреть его на наличие дефектов и повреждений, а также проверить комплектность в соответствии с паспортом на изделие;



ПРЕДОСТЕРЕЖЕНИЕ:

При выявлении повреждений турникета или некомплектности поставки, работы по установке необходимо прекратить и обратиться к поставщику турникета.

- 3) Убедиться в готовности площадки для монтажа турникета, а именно:
 - Поверхность площадки должна быть ровной и горизонтальной;
 - Толщина бетонной стяжки под площадкой должна быть не менее 150мм;
- 4) Произвести на поверхности площадки разметку отверстий для крепления турникета в соответствии с *рис.12*. В качестве шаблона для разметки может использоваться собственно турникет, размещенный вертикально на месте его установки.
- 5) Просверлить в соответствии с разметкой отверстия в поверхности с учётом диаметра, имеющих в комплекте поставки анкеров (12×120M10) для крепления турникета. Вставить кожухи анкеров в подготовленные отверстия.

б) При необходимости прокладки кабелей под поверхностью пола подготовьте в полу кабельный канал к зоне ввода кабелей в стойку турникета. Расположение зоны ввода кабелей указано в приложении А.

7) Установка ступицы на турникет-трипод (На примере АЮИА.095-10 турникета «CENTURION-M TWIN»). (Для удобства подключения, установку ступицы с поводками допускают в конце монтажа и подключения турникета на площадку)

а) Вручную разложить поводки (2) ступицы (1) (см.Рис.14).

б) Установить ступицу (1) по центру механизма (4) турникета;

При установке обращать внимание на то, чтобы крепежные отверстия на механизме совпадали с отверстиями на ступице;

с). Закрепить ступицу(1) с помощью трех винтов (3)

Для турникетов-триподов двухпроходных установку ступицы повторить для второго прохода аналогично.

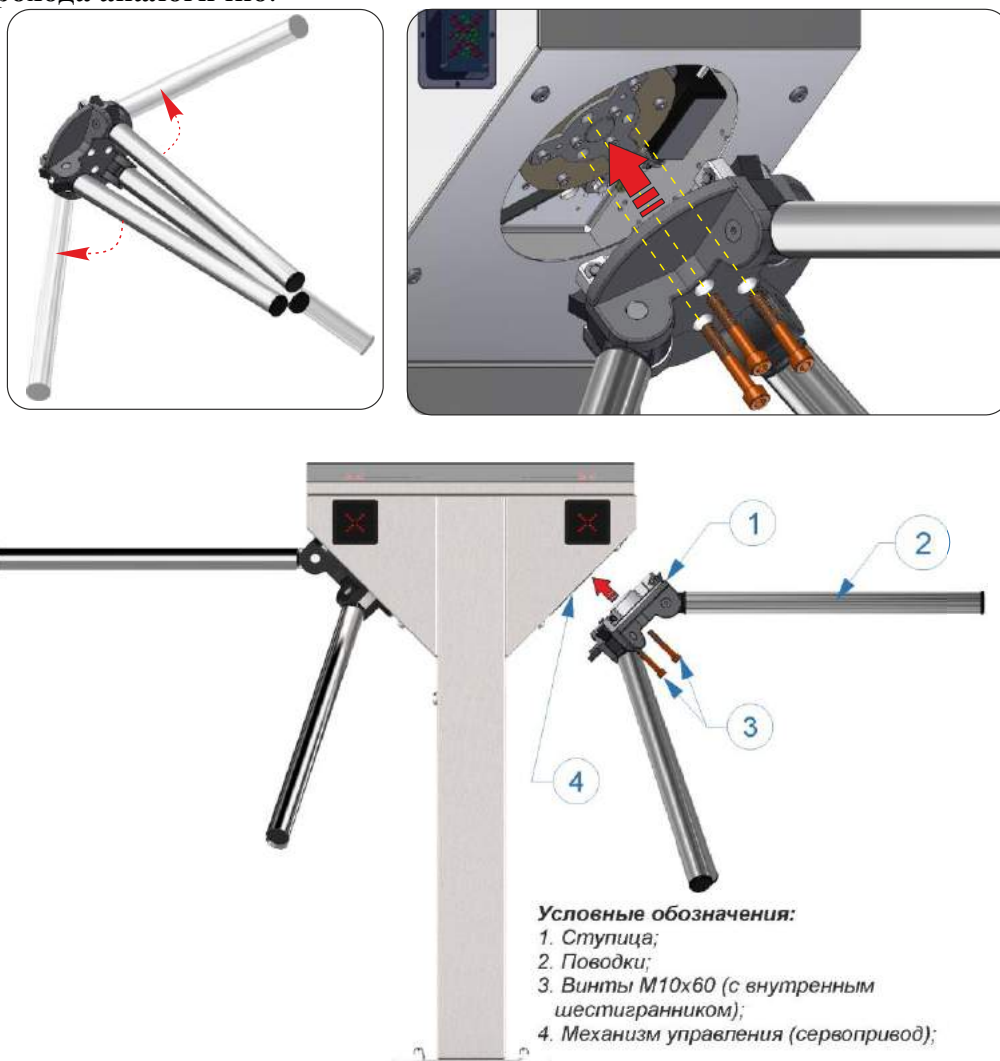


Рис. 14 – Установка ступицы с поводками в корпус турникета-трипода



ПРЕДОСТЕРЕЖЕНИЕ:

- Крепление турникета выполняется с помощью имеющихся в комплекте поставки анкеров Redibolt (с кожухом и болтом)
- Установку и крепление турникета проводить только после прокладки всех электрических кабелей для подключения к турникету.

8) Для доступа к крепежным и технологическим отверстиям основания и клеммным колодкам турникета-трипода «CENTURION TWIN-M» и «BASTION TWIN-M» необходимо снять дверь стойки, повернув ключ замка с помощью ключа (Рис.15).

Для того чтобы снять крышку стойки, необходимо снять шплинт (1) и открыть защёлку (2), подняв её вверх (Рис.15, Вид А и В).

- 1.открыть двери;
- 2.подвести кабель;
- 3.снять крышку;
- 4.установить считыватели;
- 5.закрепить анкерами

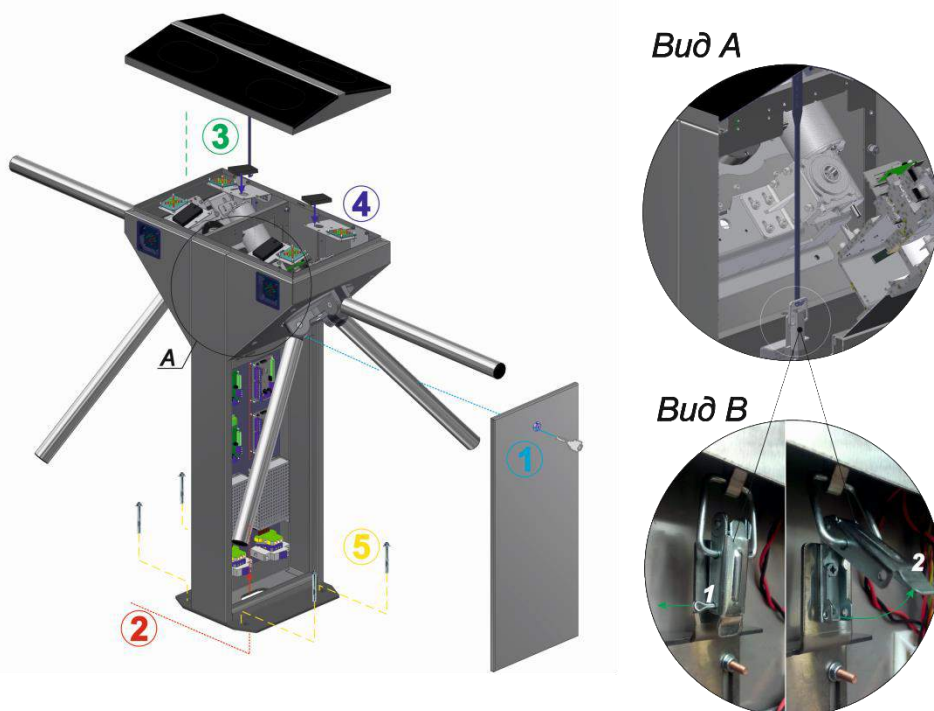


Рис. 15 – Общий вид сборки турникета-трипода «CENTURION TWIN -M» и «BASTION TWIN-M»

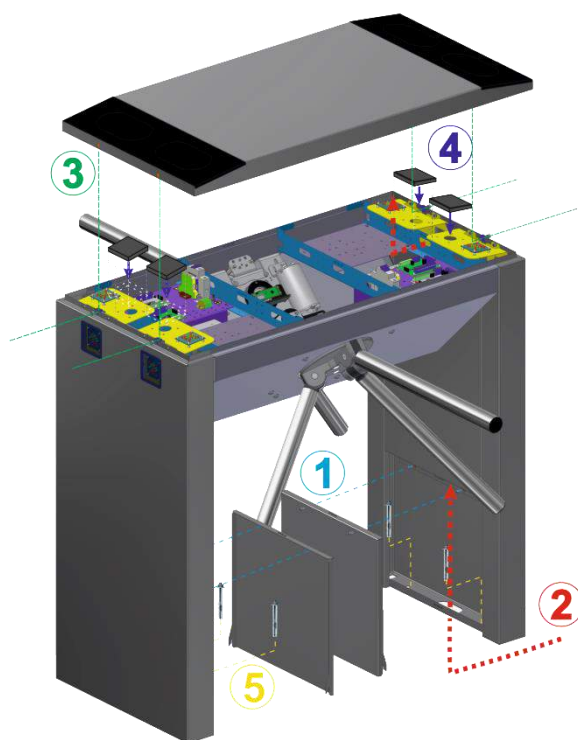


Рис. 16 – Общий вид сборки турникета трипода «TWIX-M TWIN»

9) Для доступа к крепежным отверстиям основания турникета-трипода «TWIX TWIN-M» необходимо снять две двери стоек турникета, открутив по одному винту крепления двери к корпусу;

Для доступа к клеммным колодкам открутить винты на торцах крышки стойки турникета и снять крышку.

- 1.открыть двери;
- 2.подвести кабель;
- 3.снять крышку;
- 4.установить считыватели;
- 5.закрепить анкерами



ПРЕДОСТЕРЕЖЕНИЕ:

- Подвод кабелей необходимо осуществлять в гофрированных или металлических трубах
- Длины свободных концов кабелей должны быть не менее 1 м для обеспечения ввода, разделки и подключения их к соответствующим клеммам в стойке турникета.
- Место вывода кабелей должно совпадать с местом расположения отверстия на монтажной пластине турникета (Рис.15-17).

11) К месту установки турникета должны быть подведены:

- Кабель питания 230 В ~;
- Кабель связи с пультом управления;
- Кабели для подключения к системе контроля доступа (СКД), при ее наличии;

12) Разместить турникет на подготовленном месте в вертикальном положении.

- Наклонив турникет назад протянуть кабели через имеющееся технологическое отверстие в нижней торцевой части стойки турникета
- Совместить крепежные отверстия в нижней пластине турникета с подготовленными отверстиями в поверхности.



Рис. 18– Подключение кабеля питания и кабеля связи с пультом управления

13) Подключение турникета(Рис.18):

а) Подключить кабель питания ~230 В

- Фаза (L) – к защитному автоматическому выключателю;
- Ноль (N) – к клемме ~230 В (N);
- Земля (PE) - к клемме Заземление (PE).

б) Подключить к клеммам кабель связи с пультом управления (Рис.18):

- **Р** (Power) – питание пульта управления +12 В;
- **G** (GND) - общий провод пульта управления;
- **A** (RSA) - провод RSA линии связи пульта управления;
- **B** (RSB) - провод RSB линии связи пульта управления;

в) Установить считыватели², бесконтактных (проксимити) карт при наличии системы контроля и управления доступом (СКУД).

- В турникетах «CENTURION-M TWIN», «TWIX-M TWIN» и «BASTION-M TWIN» считыватели устанавливаются на специальный, регулируемый по высоте

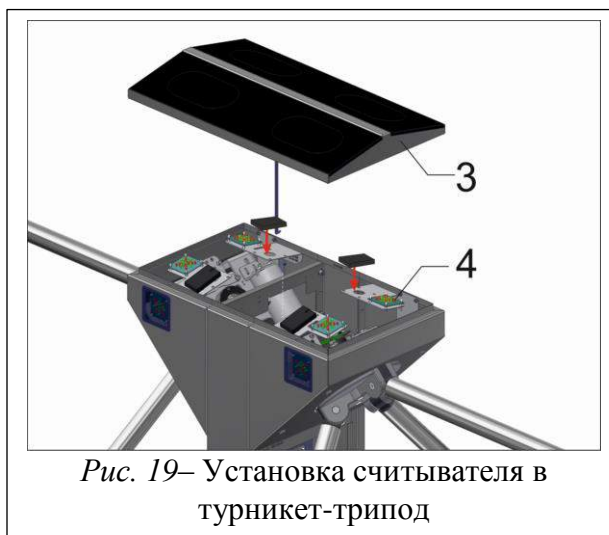


Рис. 19– Установка считывателя в турникет-трипод

² В комплект поставки не входит

кронштейн, который расположен под крышкой **4** рядом с световым табло индикации **3** (Рис.19).

- Максимальные размеры устанавливаемого устройства считывания идентификационных карт - не более 100x100x25 мм*;
- 14) Закрепить турникет с помощью имеющихся в комплекте поставки анкеров.
- 15) Установить крышку стойки турникета, в порядке, обратном снятию.
- 16) Установите двери турникета в порядке, обратном снятию.



ПРЕДОСТЕРЕЖЕНИЕ:

При проведении монтажа турникета необходимо учитывать, что горизонтально расположенный поводок должен находиться на расстоянии, не более (50 ÷ 100) мм от формователя прохода (любой поверхности, перпендикулярной горизонтально расположенному поводку: модуль ограждения, стена и т.п.).

2.3 Подготовка изделия к использованию

2.3.1 Указания по вводу турникета в эксплуатацию

Перед подачей напряжения на турникет:

- 1) убедитесь в правильности всех подключений и исправности соединительных кабелей;
- 2) освободите зону поворота поводка турникета от посторонних предметов.

При подключении сетевого кабеля блока питания к сети подается питание на рабочий механизм турникета: поводки блокируются от поворота в обоих направлениях и перекрывают проход.

Турникет установлен в исходное состояние: индикация на вход и выход - красный крестик (горит «×»).

2.3.2 Необходимые проверки

2.3.2.1 При вводе в эксплуатацию турникета необходимо выполнить проверки, указанные в *таблице 9*. При проведении проверок использовать схему подключения согласно приложению И и пульт управления – согласно приложению Б.

Таблица 9

<i>Режим работы турникета</i>	<i>Действия для установления режима работы</i>	<i>Световая индикация на табло</i>
<i>1</i>	<i>2</i>	<i>3</i>
1. Турникет закрыт в обоих направлениях (исходное состояние)	–	Светится красный индикатор
2. Разовый проход в одном направлении	Нажать кнопку «РАЗОВЫЙ» для прохода в выбранном направлении («А» или «В»)	Светится зеленая стрелка разрешения разового прохода в выбранном направлении и красный индикатор – в противоположном

Продолжение таблицы 9

1	2	3
3. Разовый проход в двух направлениях	Нажать обе кнопки «РАЗОВЫЙ» для прохода в двух направлениях («А» и «В»)	Светятся зеленые стрелки разрешения разового прохода в двух направлениях
4. Свободный проход в одном направлении	Нажать кнопку «СВОБОДНЫЙ» для прохода в выбранном направлении («А» или «В»)	Светится зеленая стрелка разрешения свободного прохода в выбранном направлении и светится красный индикатор – в противоположном направлении
5. Свободный проход в двух направлениях	Нажать обе кнопки «СВОБОДНЫЙ» для прохода в двух направлениях («А» и «В»)	Светятся зеленые стрелки разрешения свободного прохода в двух направлениях
6. Разовый проход в одном направлении и свободный в другом	Нажать кнопку «РАЗОВЫЙ» для прохода в выбранном направлении («А» или «В») и кнопку «СВОБОДНЫЙ» для прохода в противоположном направлении	Светится зеленая стрелка разрешения разового прохода в выбранном направлении и светится зеленая стрелка разрешения свободного прохода в противоположном направлении
7. Разовый проход в одном направлении и блокировка в другом	Нажать кнопку «РАЗОВЫЙ» для прохода в выбранном направлении («А» или «В») и кнопку «БЛОКИРОВКА» для блокирования прохода в противоположном направлении	Светится зеленая стрелка разрешения разового прохода в выбранном направлении и светится красный индикатор в направлении заблокированного прохода
8. Свободный проход в одном направлении и блокировка в другом	Нажать кнопку «СВОБОДНЫЙ» для прохода в выбранном направлении («А» или «В») и кнопку «БЛОКИРОВКА» для блокирования прохода в противоположном направлении	Светится зеленая стрелка разрешения свободного прохода в выбранном направлении и светится красный индикатор в направлении заблокированного прохода
9. Блокировка прохода в одном направлении	Нажать кнопку «БЛОКИРОВКА» для блокирования прохода в выбранном направлении («А» или «В»)*	Светится красная индикация блокирования прохода в одном выбранном направлении
10. Блокировка прохода в двух направлениях	Нажать обе кнопки «БЛОКИРОВКА» для блокирования прохода в двух направлениях («А» и «В»)**	Светится красный индикатор блокирования прохода в двух направлениях
11 Включение механизма антипаники	Нажать кнопку «ПАНИКА» и удерживать не менее 7 с***	Светятся зеленые стрелки разрешения свободного прохода в двух направлениях
* При этом блокируются другие кнопки пульта разового и свободного прохода для выбранного направления ** При этом блокируются все кнопки пульта разового и свободного прохода в двух направлениях		

2.3.2.2 При выполнении проверок турникет готов к длительной эксплуатации.

2.4 Действия в экстремальных условиях

Для экстренной эвакуации людей (в случае пожара, стихийных бедствий и т. п.) и обеспечения свободного прохода разблокировать турникет с пульта управления, подав

соответствующую команду. Для полного открытия прохода использовать механизм антипаники.

Механизм антипаники автоматически активируется при отключении питания турникета (Failsafe), при этом поводок не возможно восстановить в исходное положение во время активного режима паники.

Также опускание поводка (см.Рис.6) и освобождение прохода происходит при нажатии на пульте управления кнопки «ПАНИКА» и удержании ее более 7 с или при подаче сигнала на соответствующий вход (**in1**) контроллера турникета.

После отключения тревоги или деактивации режима паники с пульта управления поводок восстанавливается в исходное положение автоматически.

При включении питания и выключении паники нужно вручную проверить блокировку поводков.

3 ТЕХНИЧЕСКОЕ ОБСЛУЖИВАНИЕ

3.1 Общие указания

3.1.1 Ввод в эксплуатацию и последующее обслуживание турникета должны проводиться только работниками, в ведении которых находится турникет.

3.1.2 К работе по обслуживанию турникета допускаются лица, имеющие соответствующую национальным требованиям квалификационную группу по электробезопасности.

3.1.3 К монтажу и эксплуатации турникета допускается квалифицированный персонал, прошедший инструктаж по технике безопасности, имеющий соответствующую группу допуска к работам с электроустановками напряжением до 1000 В, ознакомленный с РЭ, конструкцией и принципом действия турникета.

3.2 Меры безопасности

3.2.1 При техническом обслуживании турникета необходимо соблюдать соответствующие меры безопасности согласно 2.1.



**ЗАПРЕЩАЕТСЯ:
ИСПОЛЬЗОВАТЬ НЕИСПРАВНЫЕ ПРИСПОСОБЛЕНИЯ,
ИНСТРУМЕНТЫ, ПРЕДОХРАНИТЕЛИ, ИЗМЕРИТЕЛЬНЫЕ
ПРИБОРЫ, СРОК ПОВЕРКИ КОТОРЫХ ЗАКОНЧИЛСЯ.**

3.2.2 При подготовке средств измерения к работе необходимо строго соблюдать требования безопасности, указанные в технической документации на средства измерения.

3.3 Порядок технического обслуживания

3.3.1 Техническое обслуживание турникета заключается в проведении профилактических работ, выполняемых в соответствии с установленной периодичностью с целью поддержания турникета в работоспособном состоянии, уменьшения интенсивности изнашивания деталей, предупреждения отказов и неисправностей.

3.3.2 Рекомендуемые виды обслуживания турникета: ежедневное и периодическое.

Ежедневное техническое обслуживание, как правило, проводится перед началом работы или во время эксплуатационных перерывов и включает визуальный осмотр

корпуса турникета и, при необходимости, устранение обнаруженных механических повреждений, коррозии и загрязнений поверхности.



**ЗАПРЕЩАЕТСЯ:
ИСПОЛЬЗОВАТЬ АБРАЗИВНЫЕ И ХИМИЧЕСКИ АКТИВНЫЕ
ВЕЩЕСТВА ПРИ ЧИСТКЕ ЗАГРЯЗНЕННЫХ НАРУЖНЫХ
ПОВЕРХНОСТЕЙ ИЗДЕЛИЯ.**

Средства, рекомендуемые для чистки изделий из нержавеющей стали приведены в таблице 10.

Таблица 10

<i>Наименование средства</i>	<i>Компания – производитель</i>	<i>Страна – производитель</i>
Спрей для чистки изделий из нержавеющей стали Stainless steel cleaner Polich	ЗМ	Группа Европейских компаний
Чистящая жидкость WellDone	Well Done	Венгрия
Средство для чистки изделий из нержавеющей стали и других металлов XANTO STEEL 3in1	XANTO	Великобритания
Пена Dr.BECKMANN	Dr.Beckmann	Германия
Эмульсия Reinex Edelstahlreiniger	Reinex	Германия
Спрей для чистки Stainless steel cleaner	Onish	Великобритания

3.3.3 Визуальный осмотр корпуса турникета, рабочего механизма и других элементов на наличие внешних повреждений (коррозии, деформаций и других механических дефектов и загрязнений);

- визуальный осмотр состояния соединительных и сетевых кабелей, заземления;
- проверку работоспособности турникета при ручном управлении в режимах, указанных в таблице 9 или в составе СКУД, используя брелки, карточки;
- проверку надежности затяжки резьбовых соединений турникета и заземления – при необходимости - подтянуть;
- обработку смазкой ОКБ-122-7 по ГОСТ 18179-72, ЛИТОЛ 24, Циатим или машинным маслом всех трущихся стопорных рычагов, зубчатых колес и шестерен механизма управления турникета – не реже 1 раза в месяц .

Таблица 11 - Периодическое обслуживание техническим персоналом

Деталь	Период	Действие
Крепежные винты	6 месяцев	Проверка/ Затяжка
Механические винты	6 месяцев	Проверка/ Затяжка
Привод	12 месяцев	Контроль
Контроллер	12 месяцев	Проверка + Очистка
Датчики положение	6 месяцев	Проверка + Очистка
Кабельные соединения и розетки	12 месяцев	Контроль
Механизм блокировки	6 месяцев	Проверка + Очистка+Смазка


ПРЕДОСТЕРЕЖЕНИЕ:

Не мойте турникет водой под давлением.

Внутри турникета нет элементов, обслуживаемых пользователем. Не пытайтесь выполнять ремонтные работы, такие как смазка, замена деталей и регулировка внутри устройства. Все такие работы должны выполняться только квалифицированным техническим персоналом!

4 ТЕКУЩИЙ РЕМОНТ

4.1 Общие указания

Возможные неисправности турникета, перечень которых приведен в *таблице 9*, устраняются силами потребителя. Более сложные неисправности устраняются представителем предприятия-изготовителя.



ВНИМАНИЕ: ОСМОТР, ЧИСТКА, РЕМОНТ ЭЛЕМЕНТОВ ТУРНИКЕТА ПРОВОДИТЬ ТОЛЬКО ПОСЛЕ ОТКЛЮЧЕНИЯ ИЗДЕЛИЯ ОТ СЕТИ!

4.2 Перечень возможных неисправностей

Перечень возможных неисправностей и способы их устранения приведены в *таблице 12*.

Таблица 12

Описание ошибки	Возможная причина	Рекомендуемые действия
1	2	3
При включении сети турникет не работает	Нет питания от сети. Свободный силовой кабель Неисправный блок питания	Восстановите мощность переменного тока. Подключите кабель питания. Заменить блок питания
Поводки свободно вращаются, когда питание включено	Повреждены провода Нет постоянного тока + 12 В Неисправный блок питания PCB.201.01.00.00 неисправен	Проверить провода Проверьте блок питания Заменить блок питания Заменить PCB.201.01.00.00
Поводки не вращаются	Проверка работу блокировки Нет связи между контроллерами Датчик положения установлен неправильно Датчик положения неисправен	Проверьте соединения и движение замка Проверьте провода связи между контроллерами (платами) Установите датчик положения или смените печатную плату
Поводки не блокируются	Проверить механизм блокировки	Исследуйте ошибку блокировки Настройка датчика положения Проверить соленоид
Турникет не разблокируется	Нет связи между контроллерами Проверить блокировочный механизм Турникет не получает сигнал активации от системы контроля доступа	Проверьте разъемы и провода между контроллерами Исследуйте ошибку блокировки Настройте датчик положения Проверить соленоид Убедитесь, что система управления доступом правильно подключена к входным терминалам на плате контроллера. Убедитесь, что СКУД обеспечивает надлежащий сигнал активации.
Панель управления дает звуковой сигнал "связи"	Панель управления не имеет связи с контроллером	Проверка проводов Проверка панели управления Проверка контроллера Смена контроллера/панели управления
Не работает индикация	Нет связи с контроллером Повреждение проводов Светодиодный индикатор неисправен	Проверьте провода Проверьте светодиодный индикатор Измените светодиодный индикатор
Поводки остаются в половине открытой позиции	Датчик положения неисправен Помехи в механизме Неправильно задан датчик положения	Проверьте вручную, работают они или нет Проверьте элементы механизма Проверьте настройку датчика

Продолжение таблицы 12

1	2	3
Поводки медленно вращаются	Застревание в механизме Датчик положения установлен неправильно	Проверьте ручную, работают они или нет Проверьте детали механизма Установите датчик положения или смените печатную плату Проверьте провода
Поводки остаются в полуоткрытом положении.	Помехи в механизме Датчик положения установлен неправильно PCB.201.01.00.00 неисправен	Проверьте ручную, работают они или нет Проверьте детали механизма Установите датчик положения или смените контроллер (плату) Проверьте провода
Поводки периодически застревают во время вращения	Помехи в механизме Датчик положения установлен неправильно PCB.201.01.00.00 неисправен	Проверьте ручную, работают они или нет Проверьте детали механизма Установите датчик положения или смените печатную плату Проверьте провода Замените PCB.201.01.00.00
Поводок не фиксируется на месте / падает сам по себе	Застревание механизма блокировки Свободный деформированный фиксатор (блокировка) Поврежденные изношенные фиксаторы	Устранение замятий в механизме Заменить фиксаторы.
Турникет разблокирован, но мотор не работает	Датчик положения установлен неправильно Ошибка PCB.201.01.00.00	Настройка датчика положения или изменения PCB Восстановить/затянуть соединение Заменить PCB. 201.01.00.00 Заменить двигатель
Турникет не возвращается в центральное (нулевое) положение во время прохода	Датчик положения установлен неправильно Поврежденные провода между датчиком и контроллером Датчик положения неисправен	Установите датчик положения или измените печатную плату Измените провода Проверьте контакты в гнездах

4.3 Проверка изделия после ремонта

После проведения ремонта турникет проверяется на работоспособность согласно пункта 2.3.2 настоящего РЭ.

5 ХРАНЕНИЕ И ТРАНСПОРТИРОВАНИЕ

5.1 Хранение турникета

Во время хранения изделие запрещается подвергать резким толчкам и ударам. Для поднимания, перемещения изделия необходимо использовать транспортные тележки. В помещениях для хранения не должно быть агрессивных газов и паров, вызывающих коррозию металла.

Температура воздуха при хранении не должна выходить за пределы ниже плюс 5 и выше плюс 40°C и относительной влажности воздуха не более 80 % при температуре 20 °С.

5.2 Транспортирование турникета

Транспортирование турникета в собранном виде в соответствии с правилами перевозок, действующими на каждом виде транспорта, осуществляется:

- в железнодорожных или специальных контейнерах;
- в крытых автомобилях;
- водным транспортом (в трюмах судов).

Допускается транспортирование на открытых платформах. В этом случае тара с изделием должна быть накрыта брезентом. Температура воздуха во время транспортирования не должна выходить за пределы ниже минус 40 и выше плюс 50 °С.

После транспортирования или хранения турникета при отрицательных температурах или повышенной влажности воздуха турникет перед вводом в эксплуатацию должен быть выдержан без оригинальной упаковки в течение 12 часов в закрытом помещении с нормальными климатическими условиями:

- 1) температурой окружающей среды – от плюс 15 до плюс 35 °С;
- 2) относительной влажностью – от 45 до 80 %;
- 3) атмосферным давлением – от 84,0 до 106,7 кПа (630-800 мм рт. ст.).

6 УТИЛИЗАЦИЯ

Турникет не содержит в своей конструкции материалов, опасных для окружающей среды и здоровья человека, и не требует специальных мер при его утилизации.

7 ГАРАНТИИ ИЗГОТОВИТЕЛЯ И УСЛОВИЯ ГАРАНТИЙНОГО ОБСЛУЖИВАНИЯ

7.1. Изготовитель гарантирует исправное состояние и заявленное качество турникета при соблюдении потребителем условий транспортирования, хранения, монтажа и эксплуатации.

7.2. Гарантийный срок эксплуатации турникета с момента продажи составляет *12 месяцев*, если иное не установлено договором поставки.

7.3 В течение гарантийного срока эксплуатации Изготовитель обязуется в течение 10 рабочих дней провести ремонт или замену (по усмотрению Изготовителя) вышедшего из строя турникета или его частей, имеющих доказанные заводские дефекты (не являющиеся следствием несоблюдения условий хранения, транспортирования, монтажа и эксплуатации, установленных РЭ), препятствующие дальнейшей эксплуатации турникета.

7.4 Изготовитель не несет ответственности и гарантийных обязательств за ущерб, нанесенный турникету, из-за несоблюдения условий, установленных в Руководстве по эксплуатации, а также из-за его использования не по назначению.

7.5 Гарантийные обязательства Изготовителя действительны только при заполненных разделах 3, 4, 5 Паспорта и при наличии оригиналов подписей и печатей представителей компании-изготовителя.

Ремонт изделия проводится только авторизованным центром технического обслуживания предприятия-изготовителя с использованием исключительно оригинальных запасных частей. В гарантийные обязательства не входит бесплатный выезд к Покупателю технического персонала для ремонта.

7.6 Взаимоотношения по гарантийным обязательствам между Изготовителем и Покупателем регулируются действующим законодательством Украины, заключенными договорами купли-продажи продукции и настоящими Гарантийными обязательствами.

ООО «ТнСО-ПРОДАКШИН»

14, ул. Промышленная, г. Киев, 02088, Украина

Телефон: +38 (044) 291-21-01

Тел./факс: +38 (044) 291-21-02

E-mail: trade@tiso.global, sales@tiso.global

WEB www.tiso.global

СЕРВИСНЫЙ ЦЕНТР

e-mail: service1@tiso.global

Наше оборудование соответствует требованиям европейских стандартов:

EN ISO 12100:2010; EN 614-1:2006+A1:2009; EN 1037:1995+A1:2008; EN 60204-1:2006;
EN 953:1997+A1:2009; ISO 3864:1995; EN ISO 13857:2008; EN ISO 13849-1:2006; EN
1088:1995; EN ISO 13732-1:2008

и отвечает требованиям следующих Директив ЕС: 2014/30/ЕС; 2014/35/ЕС; 2006/42/ ЕС

Система менеджмента качества изготовителя сертифицирована по международному стандарту ISO 9001:2015 - Сертификат № UA 18 / 819942484



Для загрузки Руководства по эксплуатации через Интернет используйте QR-код

Приложение А

(обязательное)

Конструкция, габаритные и установочные размеры турникета типа «CENTURION-M TWIN»

Centurion-M Twin (095-10-X2)

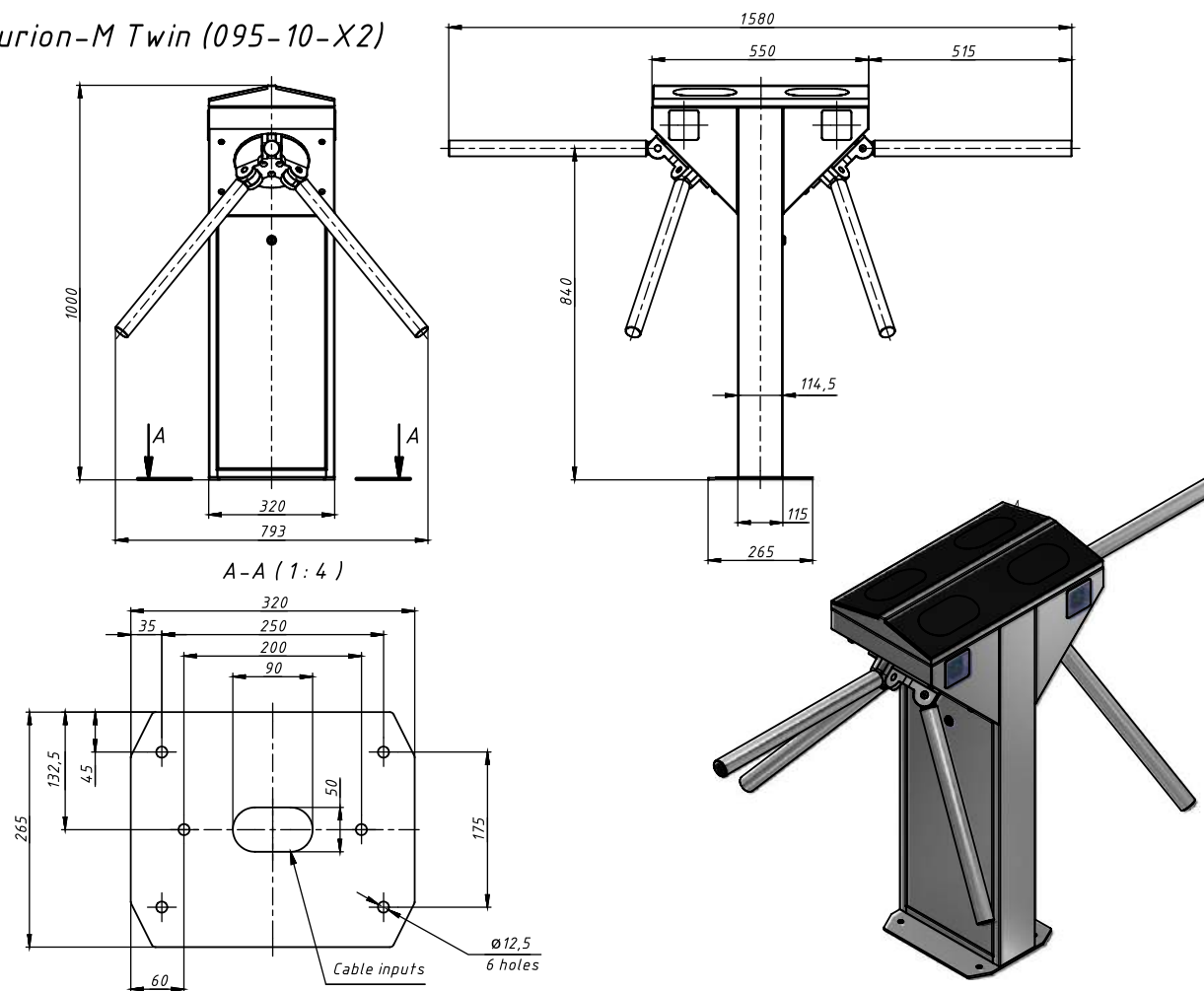


Рисунок А.1 – Турникет типа «трипод» CENTURION-M TWIN

продолжение приложения А

(обязательное)

Конструкция, габаритные и установочные размеры турникета «BASTION-M TWIN»

Bastion-M Twin (097-10-X2)

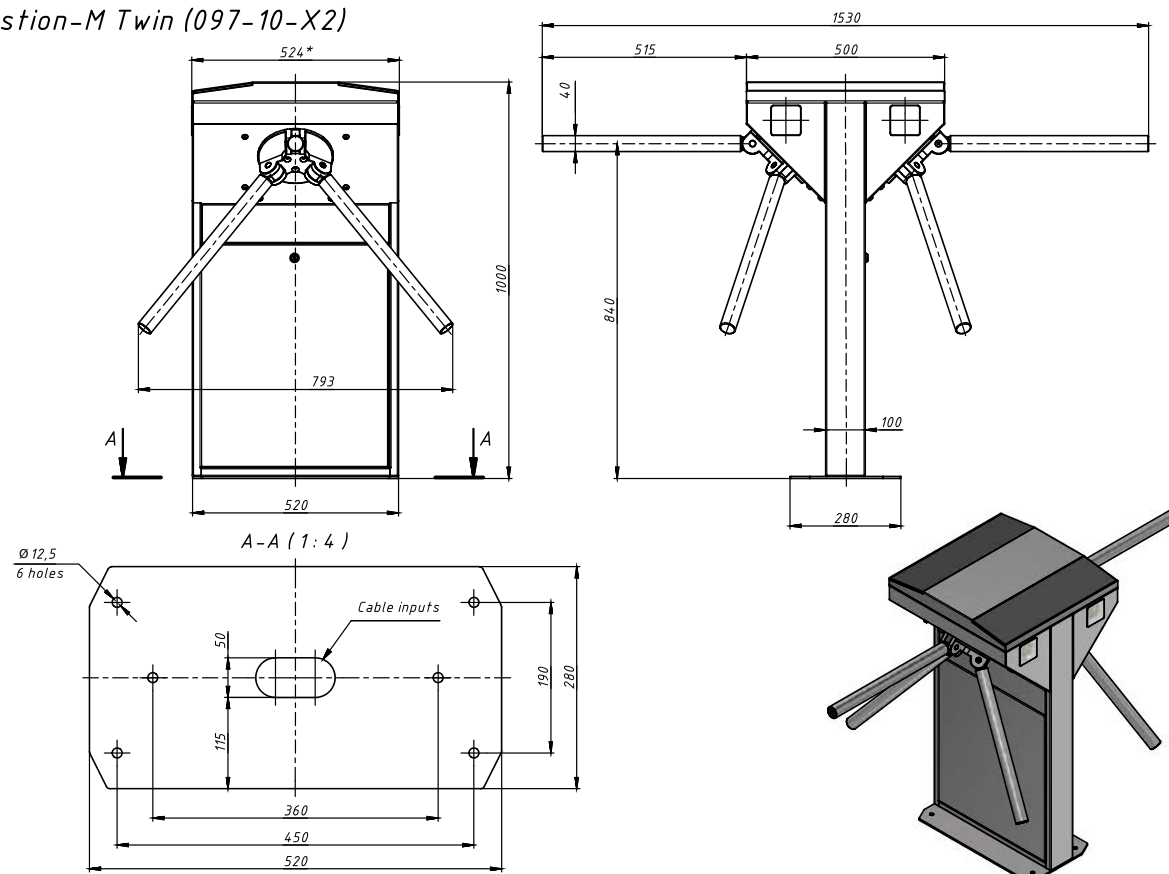


Рисунок А.2 – Турникет типа «трипод» BASTION-M TWIN

продолжение приложения А

(обязательное)

Конструкция, габаритные и установочные размеры турникета «TWIX-M TWIN»

TWIN-M TWIN (137-10-X2)

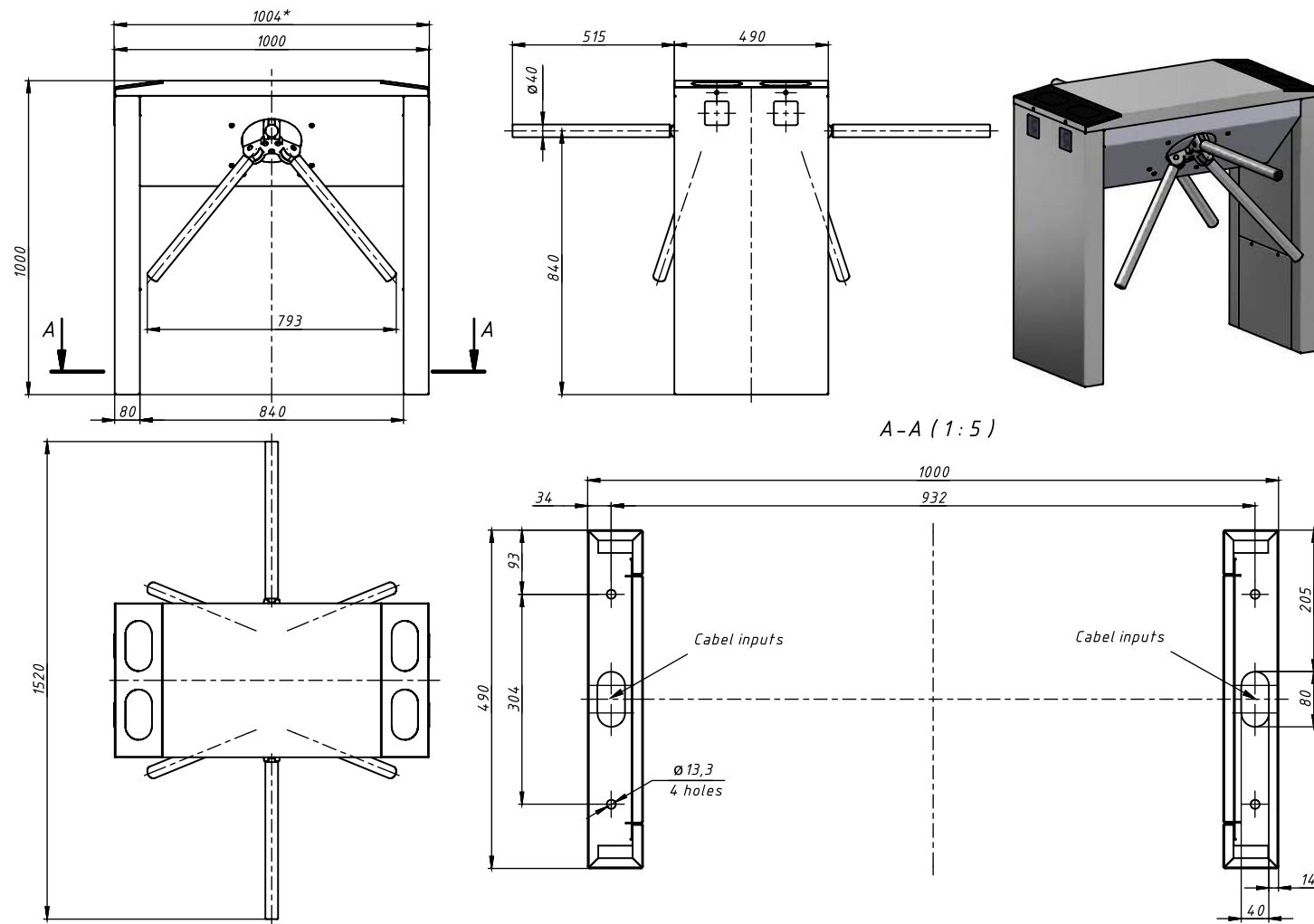
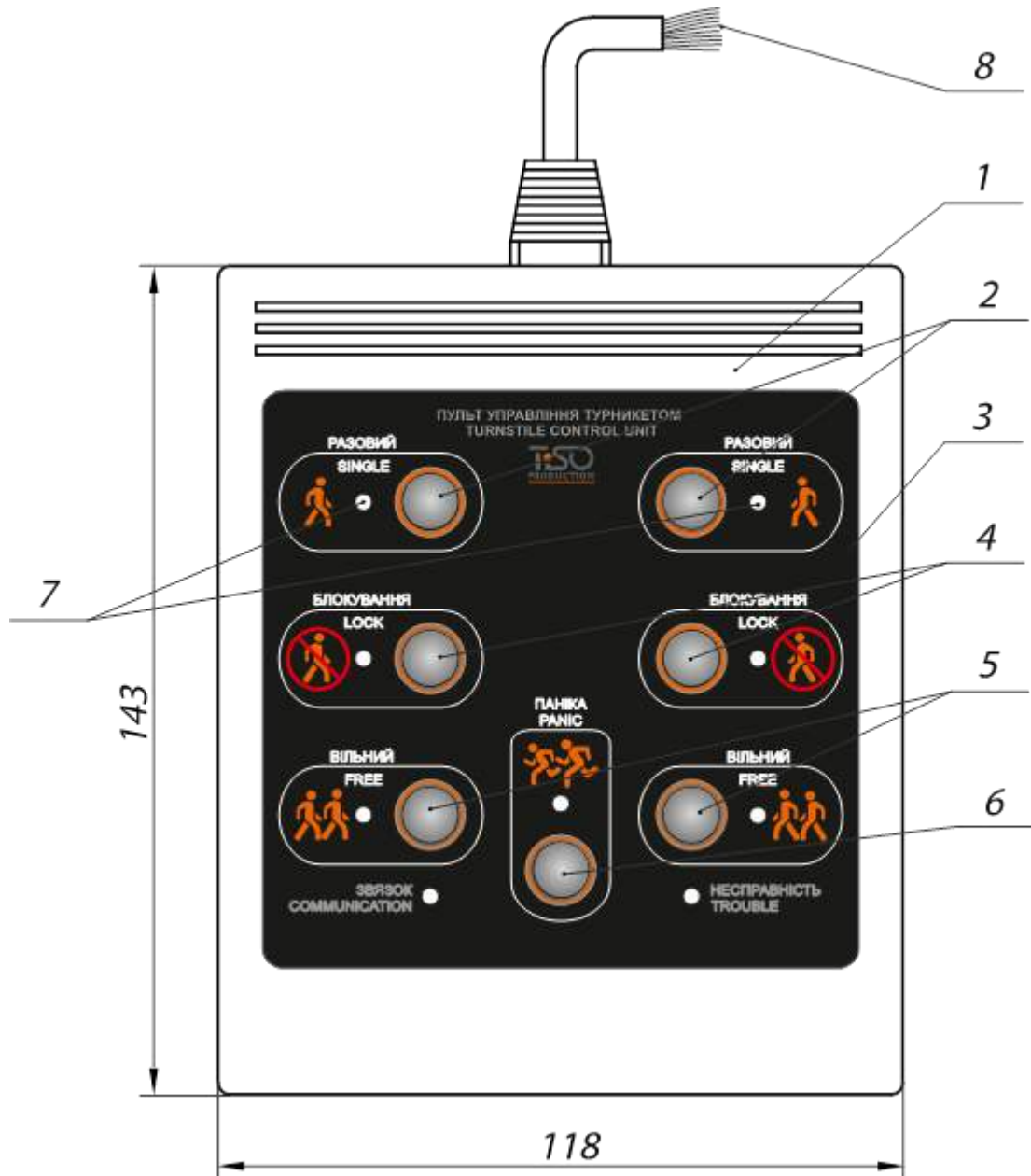


Рисунок А.4 – Турникет типа «трипод» TWIX-M TWIN

Приложение Б

(обязательное)

Пульт управления и схема подключения



1 – корпус пульта;
 2 – кнопка управления режимом «РАЗОВЫЙ ПРОХОД»;
 3 – лицевая панель;
 4 – кнопка управления режимом «БЛОКИРОВКА»;

5 – кнопка управления режимом «СВОБОДНЫЙ ПРОХОД»;
 6 – кнопка управления режимом «ПАНИКА»;
 7 – индикация направления прохода;
 8 – выводы подключения к контролеру

Рисунок Б.1 – Пульт управления АЮИА.114.02.00.00

продолжение приложения Б

Пульт управления и схема подключения



Рисунок Б.2 – Схема электрическая подключения пульта управления
АЮИА.114.02.00.00

Приложение В (Обязательное)

Схема электрическая подключения турникета с сервоприводом типа «трипод»

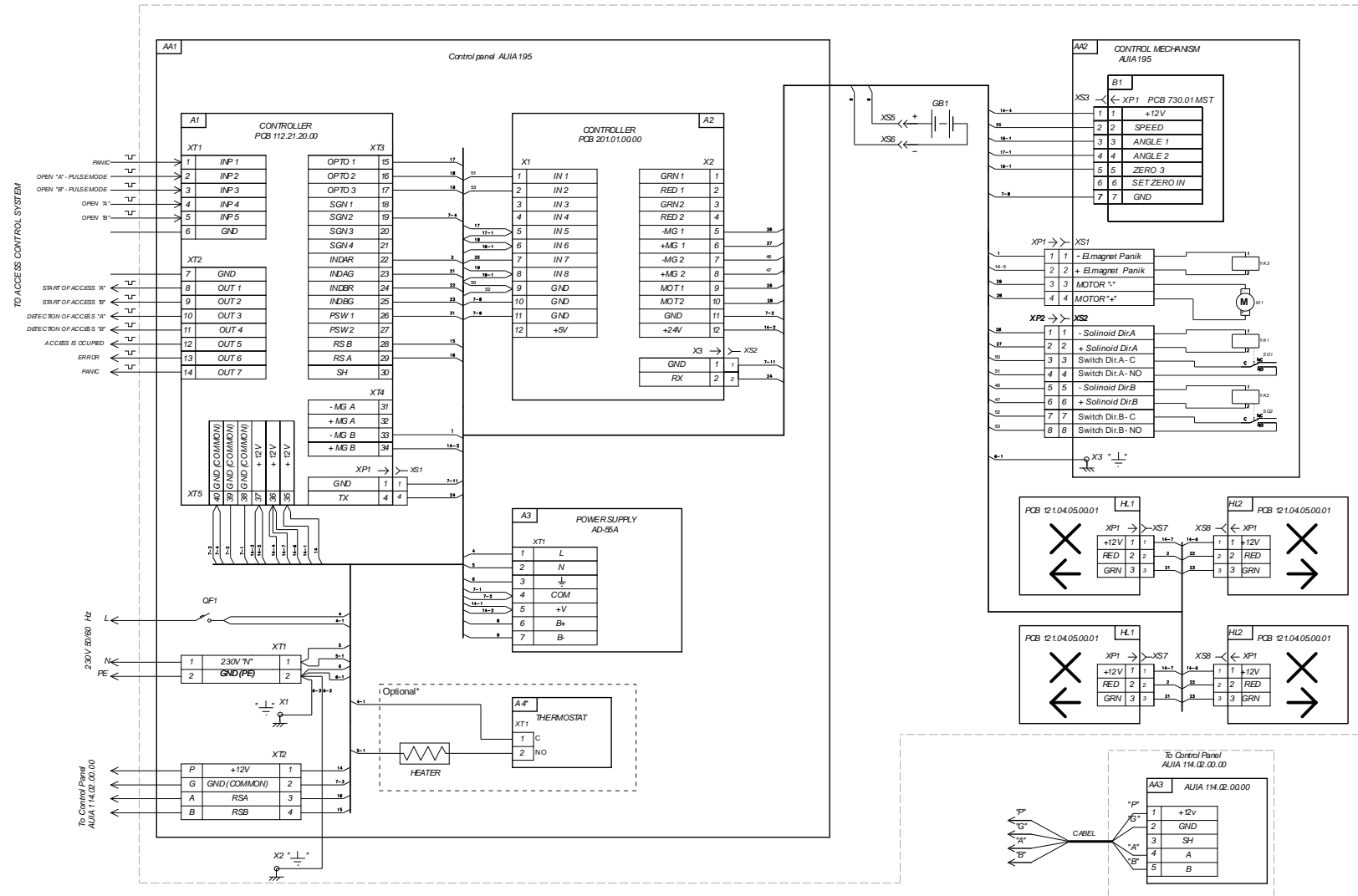
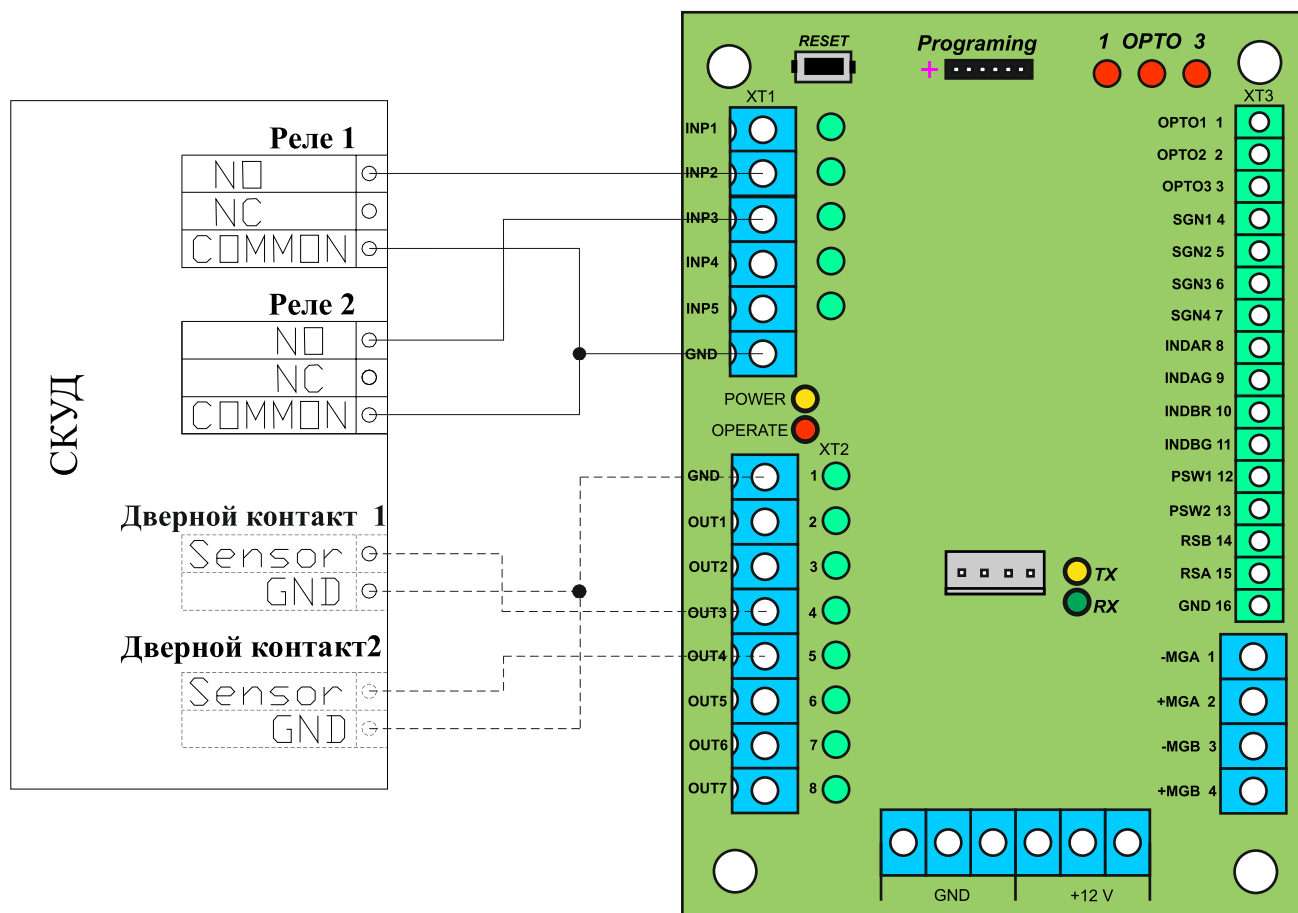


Рисунок В.1 – Схема электрическая подключения турникета

Приложение Г.1

(Обязательное)

Схема электрическая подключения турникета к системе контроля и управления доступом (СКУД) в импульсном режиме



inp1- «PANIC»

inp2- «ОТКРЫТЬ А» в импульсном режиме. При подаче команды вход активируется на время 5 сек.

inp3- «ОТКРЫТЬ В» в импульсном режиме. При подаче команды вход активируется на время 5 сек.

inp4- «ОТКРЫТЬ А». Вход активируется на время удержания в активном состоянии

inp5- «ОТКРЫТЬ В». Вход активируется на время удержания в активном состоянии

GND- «-» источника питания (общий провод)

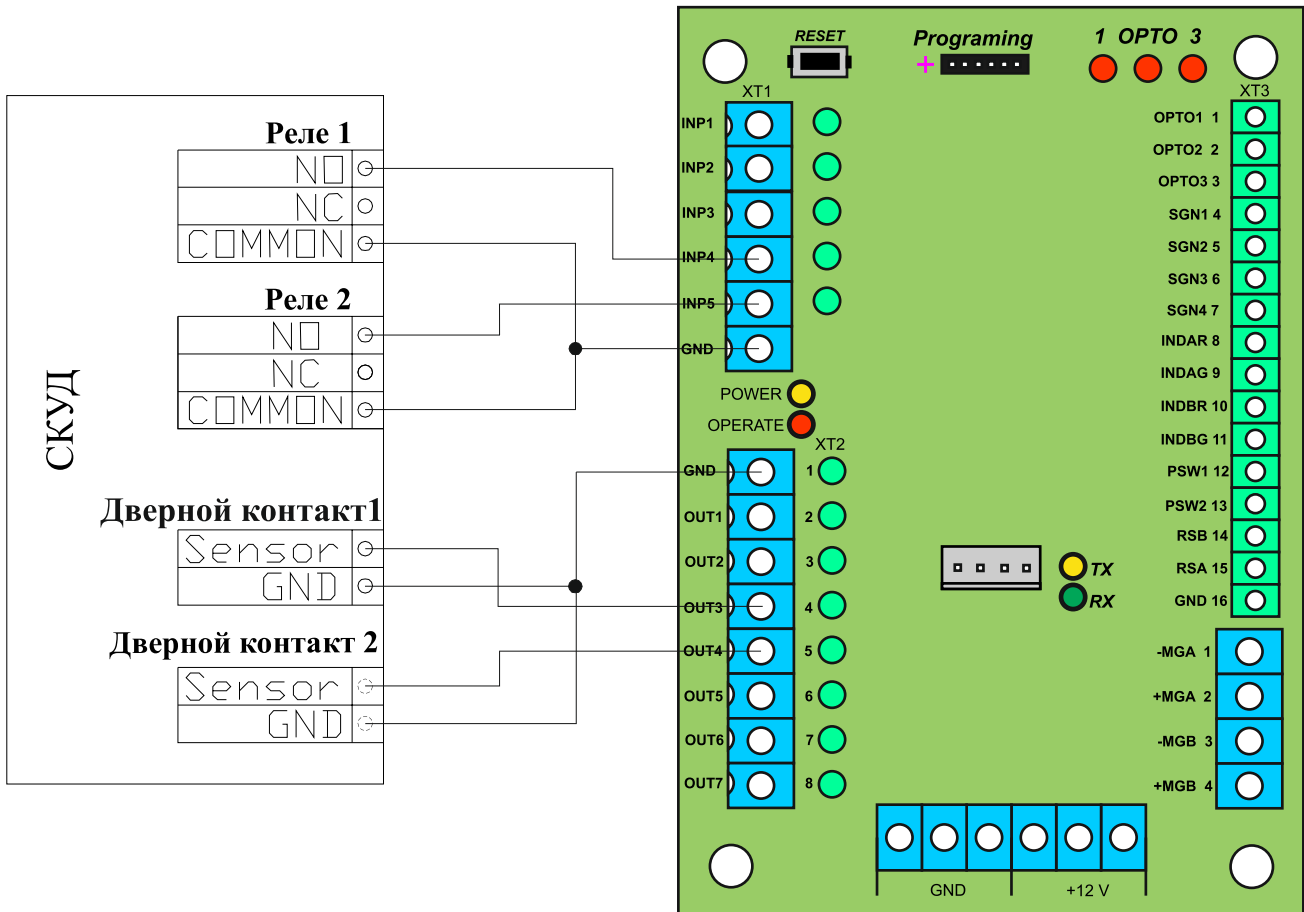
*out3- «ОБНАРУЖЕНИЕ ПРОХОДА А» } Сигнал формируется контроллером при вращении
out4- «ОБНАРУЖЕНИЕ ПРОХОДА В» } ротора с 64° до 120° в соответствующем направлении*

Рисунок Г.1 – Схема электрическая подключения турникета к СКУД

Приложение Г.2

(Обязательное)

Схема электрическая подключения турникета к системе контроля и управления доступом (СКУД) в режиме удержания



inp1- «PANIC»

inp2- «ОТКРЫТЬ А» в импульсном режиме. При подаче команды вход активируется на время 5 сек.

inp3- «ОТКРЫТЬ В» в импульсном режиме. При подаче команды вход активируется на время 5 сек.

inp4- «ОТКРЫТЬ А». Вход активируется на время удержания в активном состоянии

inp5- «ОТКРЫТЬ В». Вход активируется на время удержания в активном состоянии

GND- «-» источника питания (общий провод)

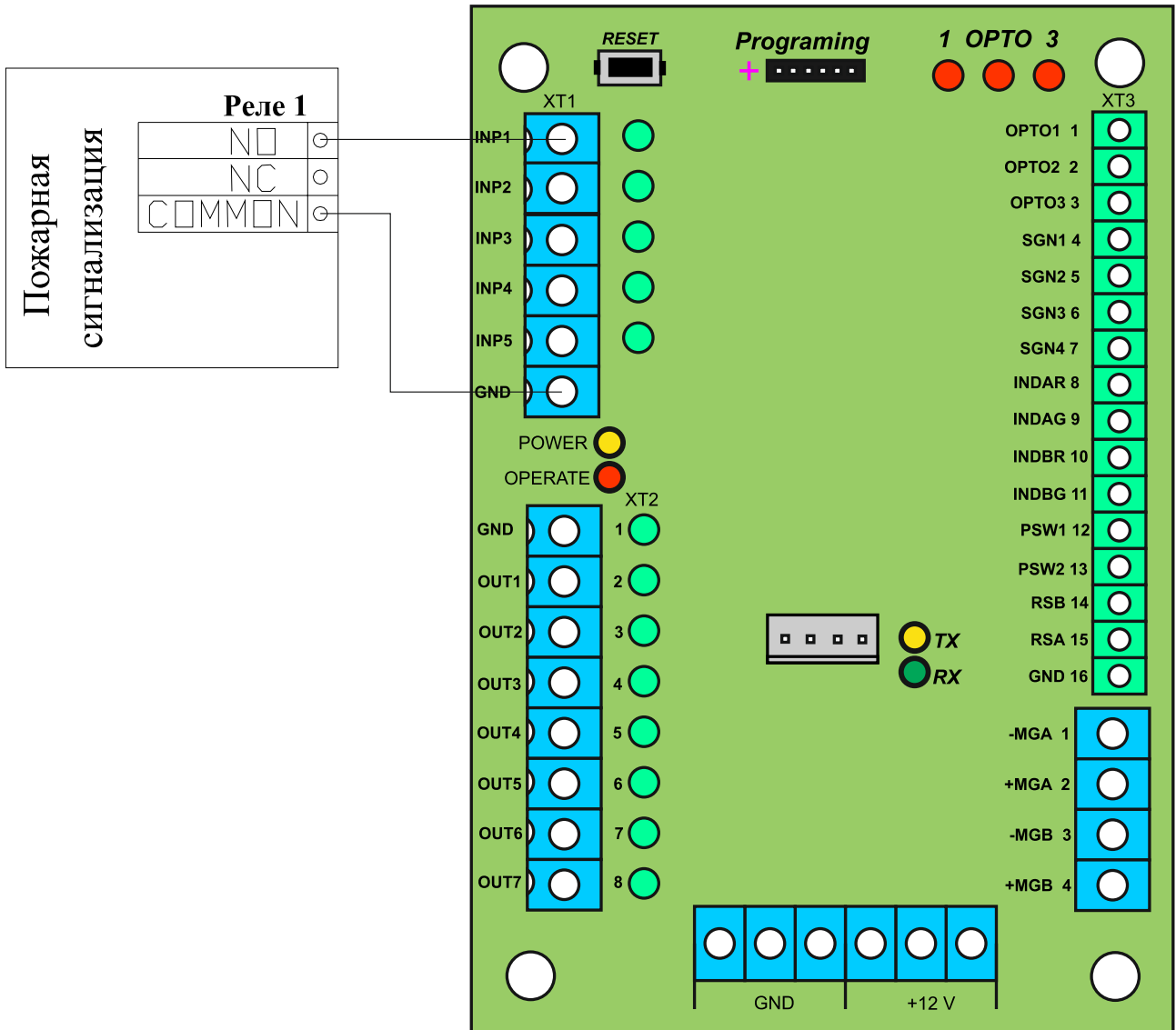
*out3- «ОБНАРУЖЕНИЕ ПРОХОДА А» } Сигнал формируется контроллером при вращении
out4- «ОБНАРУЖЕНИЕ ПРОХОДА В» } ротора с 64° до 120° в соответствующем направлении*

Рисунок Г.2 – Схема электрическая подключения турникета к СКУД

Приложение Г.3

(Обязательное)

Схема электрическая подключения турникета к пожарной сигнализации (ПС)



inp1- «PANIC»

inp2- «ОТКРЫТЬ А» в импульсном режиме. При подаче команды вход активируется на время 5 сек.

inp3- «ОТКРЫТЬ В» в импульсном режиме. При подаче команды вход активируется на время 5 сек.

inp4- «ОТКРЫТЬ А». Вход активируется на время удержания в активном состоянии

inp5- «ОТКРЫТЬ А». Вход активируется на время удержания в активном состоянии

GND- «-» источника питания (общий провод)

out3- «ОБНАРУЖЕНИЕ ПРОХОДА А»

out4- «ОБНАРУЖЕНИЕ ПРОХОДА В»

Сигнал формируется контроллером при вращении ротора с 64° до 120° в соответствующем направлении

Рисунок Г.3 – Схема электрическая подключения турникета к пожарной сигнализации (ПС)

Приложение Г.4

(Обязательное)

Схема электрическая подключения турникета к пожарной сигнализации (ПС)

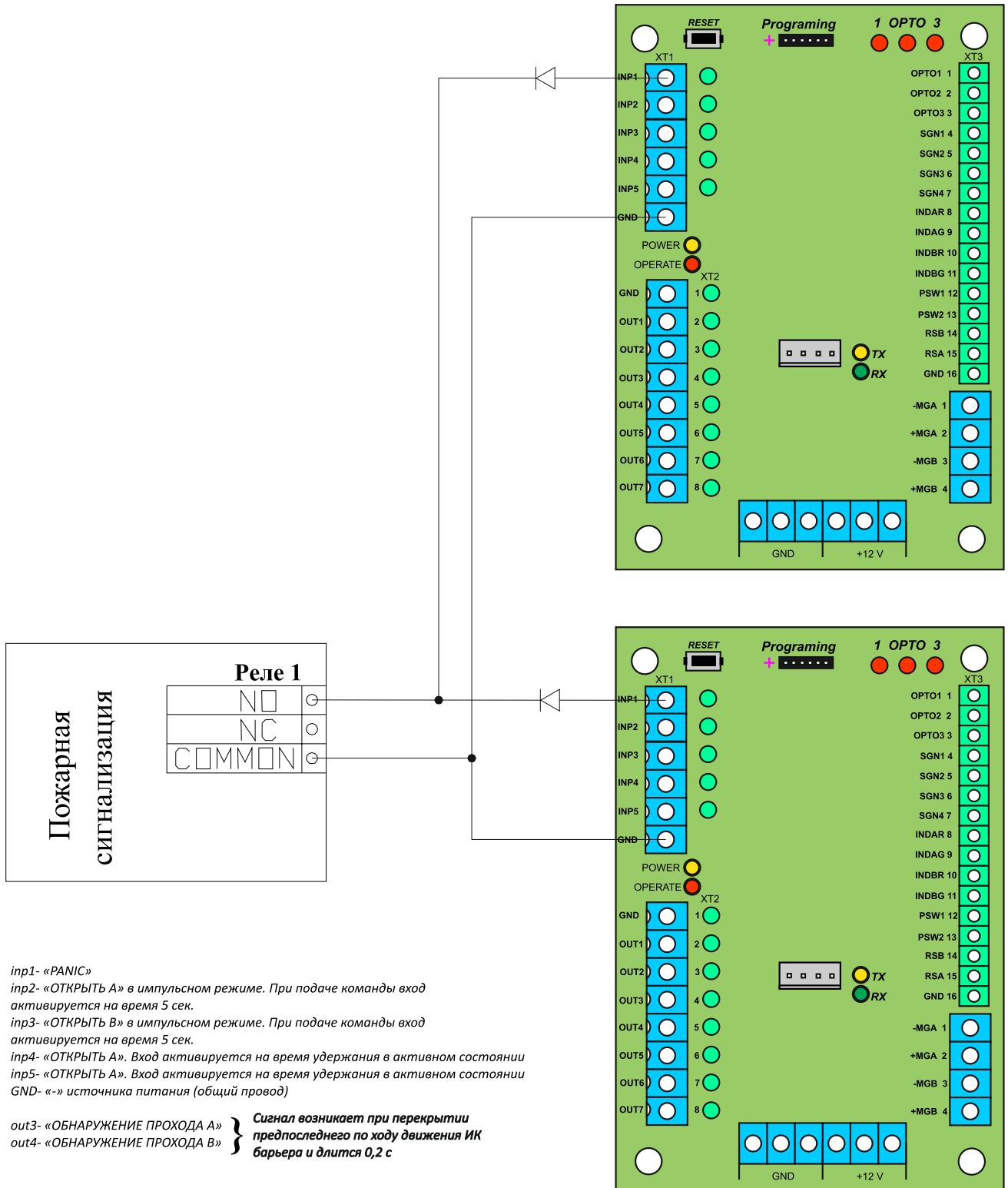


Рисунок Г.4 – Схема электрическая подключения турникета к пожарной сигнализации (ПС)

Приложение Г.5
(Обязательное)

Схема электрическая подключения турникета к пульту управления

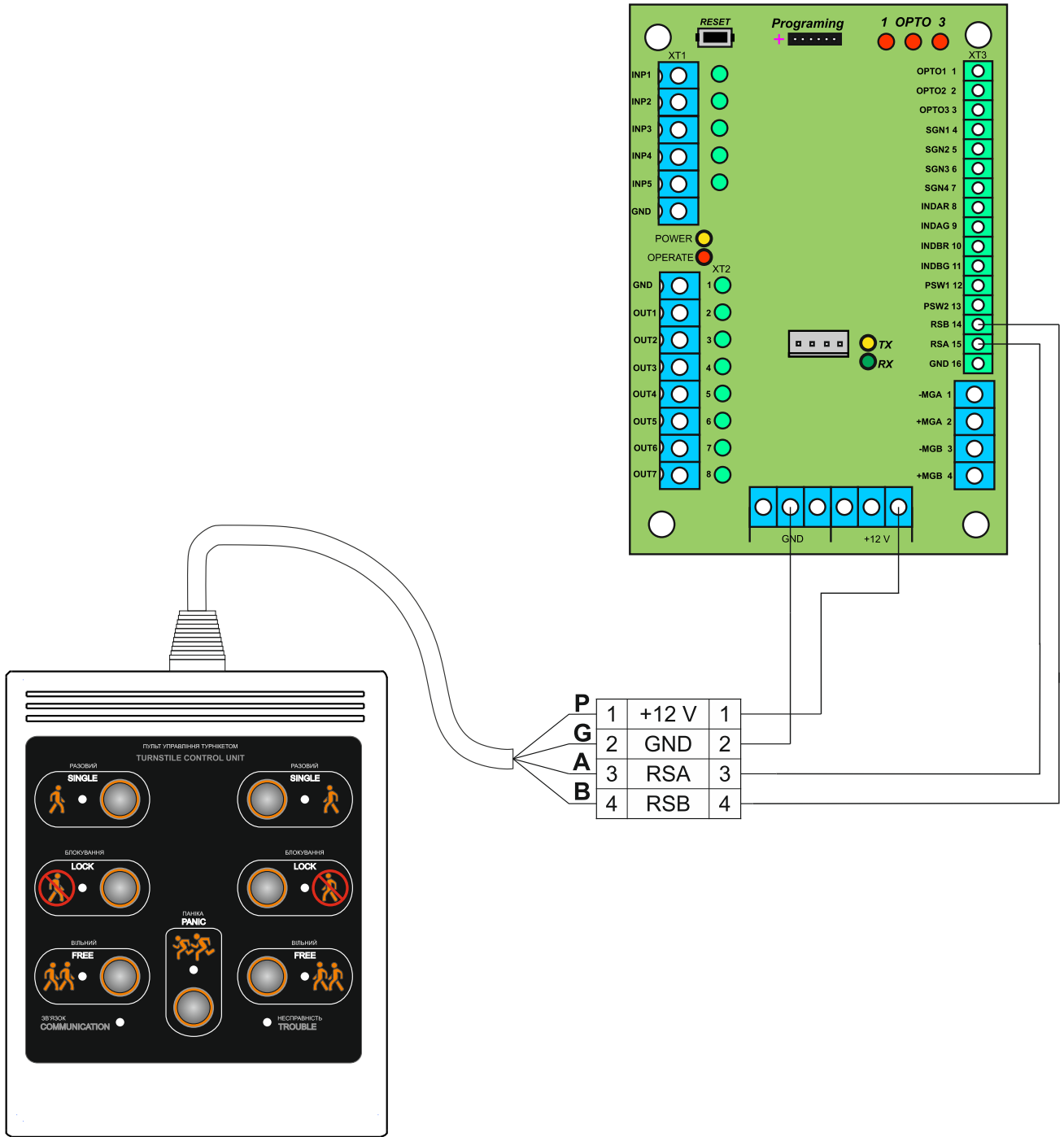


Рисунок Г.5 – Схема электрическая подключения турникета к пульту управления