



Рейтинг 5.0

ОХРАННАЯ ПЛОМБА

ГАРАНТ

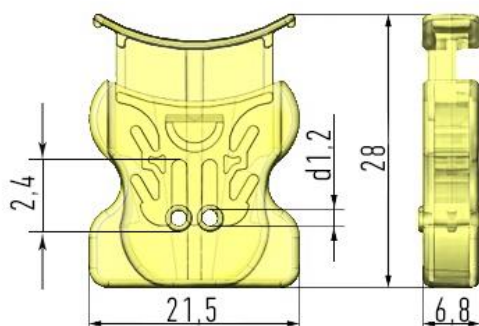
СПЕЦИФИКАЦИЯ

- Состоит из двух предустановленных деталей.
- Уникальная технология индикации превышения температурного диапазона применения.
- 12 (двенадцать) степеней защиты.
- Собственное свечение в ультрафиолетовом излучении (для некоторых цветов)
- Лёгкость установки.
- Небольшие габаритные размеры.
- Высокий уровень защиты.



Охранная пломба «ГАРАНТ», изготовленная в соответствии с ТУ и ГОСТ 31283-2004, позволяет предотвратить несанкционированное вмешательство в работу контрольно-измерительных приборов, а также обеспечить контроль доступа к таким объектам, как автомобили, контейнеры, бензоколонки, ёмкости, офисы, складские помещения, игровые автоматы, шкафы, денежные хранилища в банках, инкассаторские сумки и многие другие объекты.

ТЕХНИЧЕСКИЕ ХАРАКТЕРИСТИКИ



Тип пломбы:	Защелка
Тип запорного механизма	Симметричный ласточкин хвост, четыре эластичных элемента.
Материал:	Поликарбонат
Габаритные размеры, мм:	21,5x 28,0x 6,8
Диаметр отверстий, мм:	1,2
Температурный диапазон применения:	от -50°С до + 120°С индикация превышения диапазона
Способ нанесения номера и логотипа:	Лазерная маркировка
Цвета:	Красный, фиолетовый, оранжевый, желтый, молочный,

ВАРИАНТЫ НАНЕСЕНИЯ ЛОГОТИПА



- 8-значный номер на корпусе дублируется на вставке, с дополнительным буквенным обозначением
- графический или текстовый логотип заказчика



- 8-значный номер на корпусе дублируется на вставке, с дополнительным буквенным обозначением
- графический или текстовый логотип заказчика
- штрих код



- 8-значный номер на корпусе дублируется на вставке, с дополнительным буквенным обозначением
- графический или текстовый логотип заказчика
- тампопечать (подложка) на площади нанесения (цвет белый)



- 8-значный номер на корпусе дублируется на вставке, с дополнительным буквенным обозначением
- графический или текстовый логотип заказчика
- штрих код тампопечать (подложка) на площади нанесения (цвет белый)

ЦВЕТА ИЗДЕЛИЯ



Охранная пломба «ГАРАНТ» красного цвета

Охранная пломба «ГАРАНТ» фиолетового цвета

Охранная пломба «ГАРАНТ» оранжевого цвета



Охранная пломба «ГАРАНТ» желтого цвета

Охранная пломба «ГАРАНТ» молочного цвета



УСЛОВИЯ ХРАНЕНИЯ

Хранение изделий из поликарбоната должны проводиться в условиях, обеспечивающих их количественную и качественную сохранность. Требованиями к условиям хранения изделий из поликарбоната: хранить в сухом прохладном месте
 Соблюдение указанных условий хранения позволяет сохранить высокие потребительские свойства изделий в течение всего срока хранения

УПАКОВКА

	коробка	гофроящик
Упаковка, шт	100	4000
Размер упаковки, мм	260 x 180 x 35	380 x 285 x 335
Масса упаковки, кг	0,173	9,2

ПРАВИЛА УЧЕТА ОХРАННЫХ ПЛОМБ «ГАРАНТ »

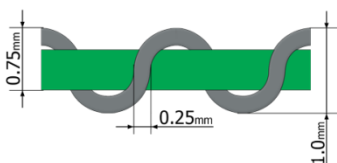
Номера всех установленных (снятых) пломб должны заноситься в журнал, содержащий следующую информацию:

1. Место установки (снятия) пломбы.
2. Дату и время установки (снятия) пломбы.
3. ФИО и подпись лица, установившего (снявшего) пломбу.
4. ФИО и подпись лица, принявшего объект пломбировки.

МАТЕРИАЛЫ ДЛЯ УСТАНОВКИ

Пломба устанавливается при помощи троса, рекомендованы следующие виды:

№ п/п	Название	Диаметр	Рейтинг
1	Мононить армированная	1,0* мм	★★★★★
2	Универсал	0,65 мм	★★★★☆
3	Омедненный в полимере	0,54 мм	★★★★☆
4	Трос пломбировочный	0,52 мм	★★★☆☆
5	Трос нержавеющей	0,52 мм	★★★☆☆

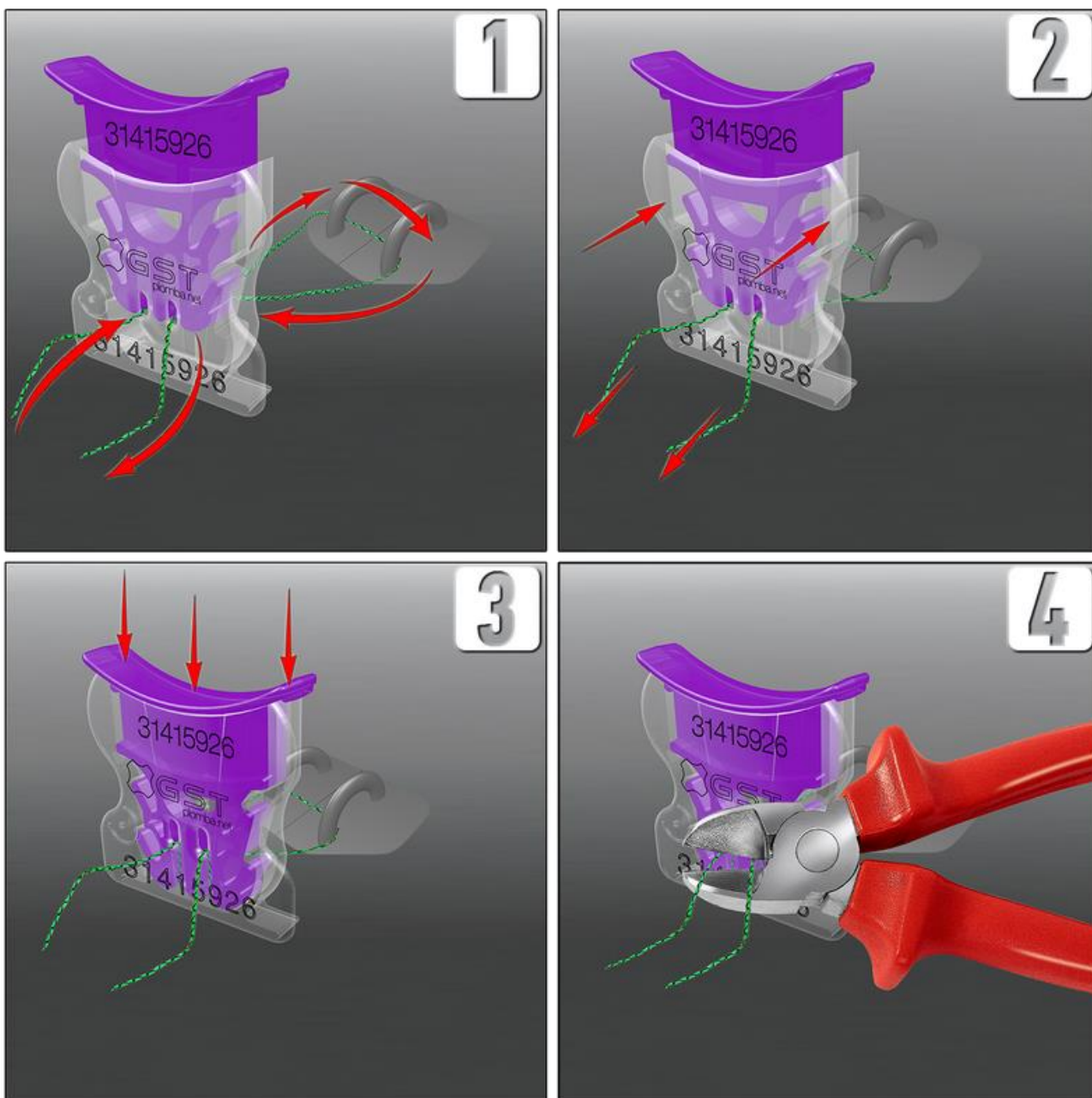


* - мононить армированная имеет конструкцию пружины из-за чего диаметр сечения 1,00 мм

ИНСТРУКЦИЯ ПО ОПЛОМБИРОВАНИЮ

1. Продеть трос в отверстие пломбы, затем провести через проушины объекта опломбирования и продеть во второе отверстие пломбы
2. Натяните трос и переместите пломбу к объекту
3. Защелкните вставку
4. Перерезать оставшиеся части троса.

Пломба не должна иметь свободный ход. Зафиксировать номер пломбы в соответствующем журнале либо, при наличии на корпусе пломбы штрих кода / 2D-кода сканировать код.

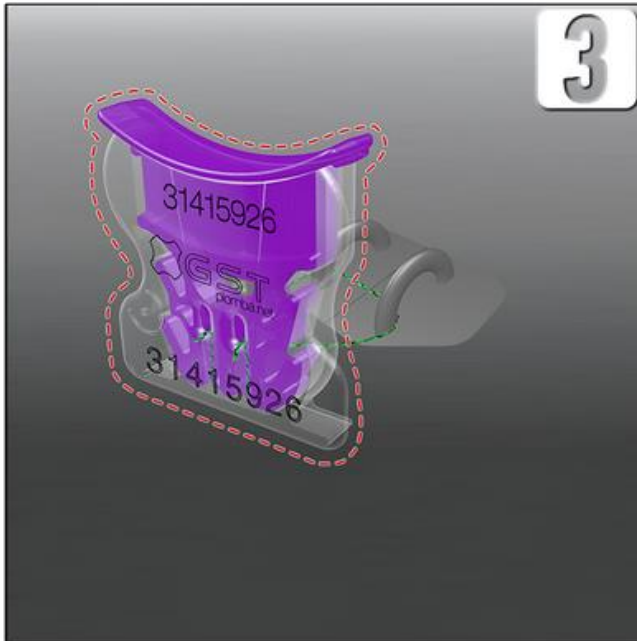
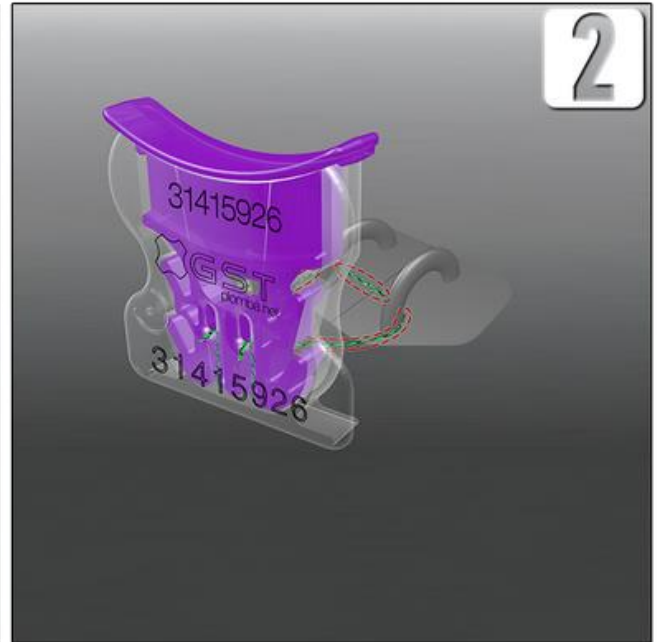
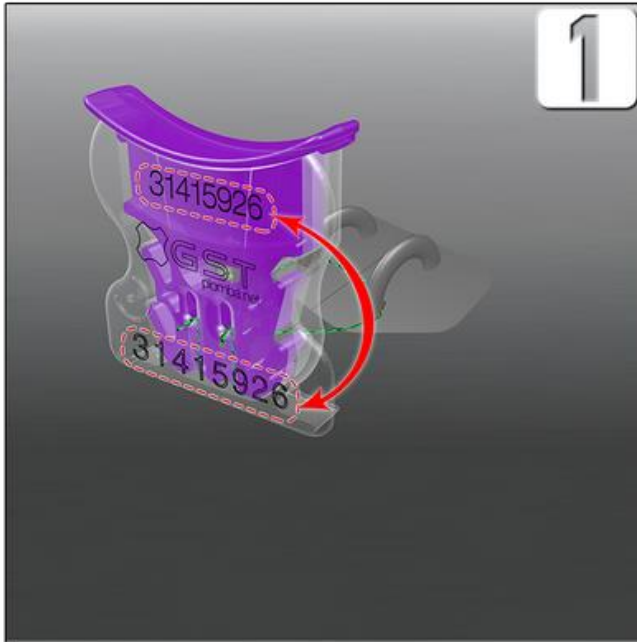


ИНСТРУКЦИЯ ПО ПРОВЕДЕНИЮ ПРОМЕЖУТОЧНОГО КОНТРОЛЯ

Цель промежуточного контроля: убедиться в том, что пломба находится на объекте и не повреждена, а также отсутствуют признаки ее вскрытия. Если пломба вскрыта это необходимо зафиксировать в протоколе распломбирования.

Этапы промежуточного контроля:

1. Сверить номер на вставке и корпусе пломбы
2. Проверить отсутствие повреждения троса
3. Проверить целостность корпуса (отсутствие повреждений)
4. Проверить термометку.



ИНСТРУКЦИЯ ПО РАСПЛОМБИРОВАНИЮ

Перед распломбированием провести действия согласно инструкции по промежуточному контролю.

Правила проверки установленной охранной пломбы "ГАРАНТ":

1. Проверить соответствие номера и логотипа пломбы с указанными в журнале регистрации
2. Перекусить трос при помощи соответствующего инструмента.

