

Шайбы пружинные стопорные прямоугольного сечения с изогнутыми или ровными концами

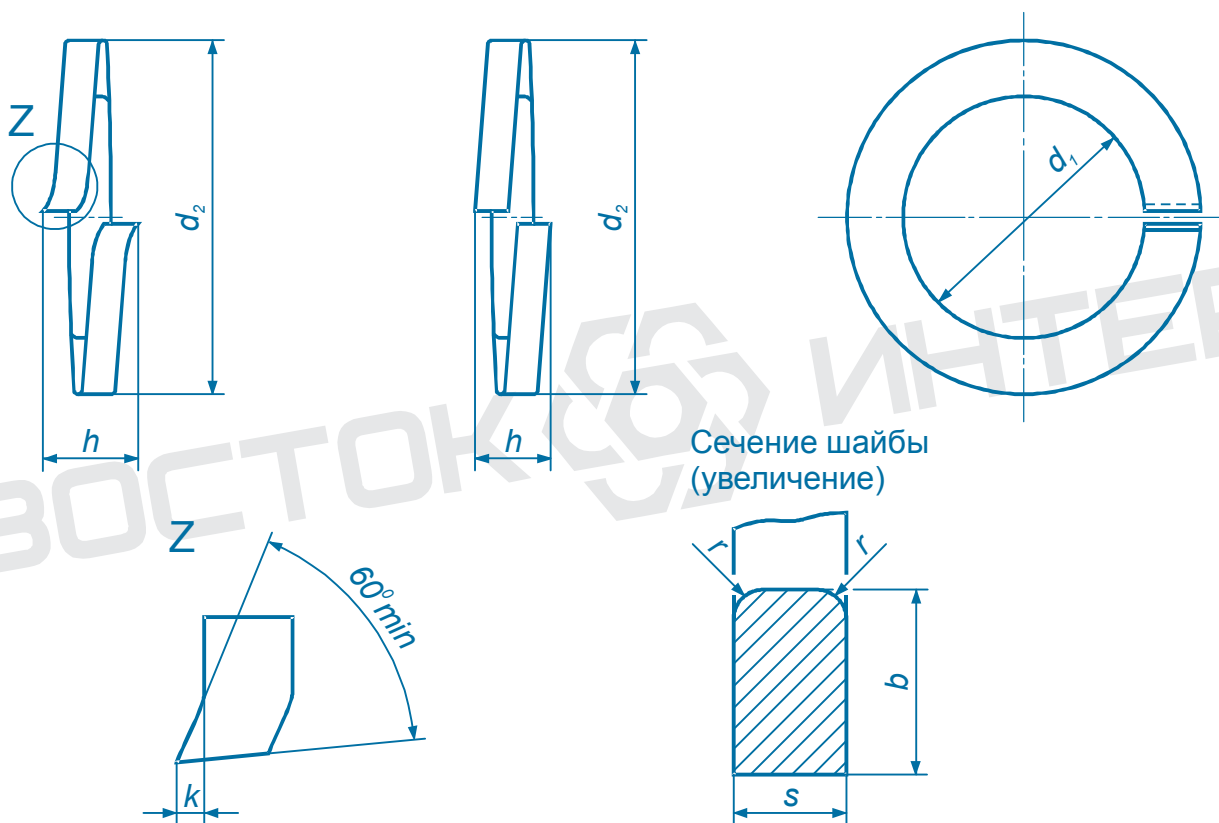
Spring lock washers
with square ends or tang ends

1. Область применения

Настоящий стандарт распространяется на пружинные шайбы с прямоугольными концами, предназначенные для предотвращения ослабления резьбовых болтовых соединений, но не обеспечивают эффективной защиты от раскручивания при воздействии поперечных нагрузок и поэтому в основном применяются только для продольно нагруженных коротких болтов, винтов и шпилек с классами прочности не более 5.8 в соответствии с ISO 898 часть 1.

2. Размеры

В ММ



Загиб k должен быть выполнен без образования трещин в области среза на участках размером, равным 1/10 периметра пружинной шайбы.

На чертеже показано обозначение размеров пружинных шайб DIN 127, предназначенных для комплектации болтов, винтов и шпилек с правой резьбой. Для крепежных изделий с левой резьбой следует использовать зеркально отраженное изображение шайб.

Таблица

Номинал. размер	d1		d2	b		s		h				k	r	Вес (7,85 кг/ дм ³) кг в 1000 штук ≈	Для номинал. диам. резьбы
	min.	max	max.	Предел. отклон.	Предел. отклон.	Форма А		Форма В							
						min.	max.	min.	max.						
2 ¹⁾	2,1	2,4	4,4	0,9	±0,1	0,5	±0,1	-	-	1	1,2	-	0,1	0,033	2
2,2 ¹⁾²⁾	2,3	2,6	4,8	1	±0,1	0,6	±0,1	-	-	1,2	1,4	-	0,1	0,050	2,2
2,5 ¹⁾	2,6	2,9	5,1	1	±0,1	0,6	±0,1	-	-	1,2	1,4	-	0,1	0,053	2,5
3 ¹⁾	3,1	3,4	6,2	1,3	±0,1	0,8	±0,1	1,9	2,1	1,6	1,9	0,15	0,2	0,11	3
3,5 ¹⁾	3,6	3,9	6,7	1,3	±0,1	0,8	±0,1	1,9	2,2	1,6	1,9	0,15	0,2	0,12	3,5
4	4,1	4,4	7,6	1,5	±0,1	0,9	±0,1	2,1	2,5	1,8	2,1	0,15	0,2	0,18	4
5	5,1	5,4	9,2	1,8	±0,1	1,2	±0,1	2,7	3,2	2,4	2,8	0,15	0,2	0,36	5
6	6,1	6,5	11,8	2,5	±0,15	1,6	±0,1	3,6	4,2	3,2	3,8	0,2	0,3	0,83	6
7 ¹⁾	7,1	7,5	12,8	2,5	±0,15	1,6	±0,1	3,6	4,2	3,2	3,8	0,2	0,3	0,93	7
8	8,1	8,5	14,8	3	±0,15	2	±0,1	4,6	5,4	4	4,7	0,3	0,5	1,60	8
10	10,2	10,7	18,1	3,5	±0,15	2,2	±0,15	5	5,9	4,4	5,2	0,3	0,5	2,53	10
12	12,2	12,7	21,1	4	±0,2	2,5	±0,15	5,8	6,8	5	5,9	0,4	1	3,82	12
14	14,2	14,7	24,1	4,5	±0,2	3	±0,15	6,8	8	6	7,1	0,4	1	6,01	14
16	16,2	17	27,4	5	±0,2	3,5	±0,2	7,8	9,2	7	8,3	0,4	1	8,91	16
18	18,2	19	29,4	5	±0,2	3,5	±0,2	7,8	9,2	7	8,3	0,4	1	9,73	18
20	20,2	21,2	33,6	6	±0,2	4	±0,2	8,8	10,4	8	9,4	0,4	1	15,2	20
22	22,5	23,5	35,9	6	±0,2	4	±0,2	8,8	10,4	8	9,4	0,4	1	16,5	22
24	24,5	25,5	40	7	±0,25	5	±0,2	11	13	10	11,8	0,5	1,6	26,2	24
27	27,5	28,5	43	7	±0,25	5	±0,2	11	13	10	11,8	0,5	1,6	28,7	27
30	30,5	31,7	48,2	8	±0,25	6	±0,2	13,6	16,1	12	14,2	0,8	1,6	44,3	30
36	36,5	37,7	58,2	10	±0,25	6	±0,2	13,6	16,1	12	14,2	0,8	1,6	67,3	36
39 ¹⁾²⁾	39,5	40,7	61,2	10	±0,25	6	±0,2	13,6	16,1	12	14,2	0,8	1,6	71,7	39
42 ¹⁾²⁾	42,5	43,7	68,2	12	±0,25	7	±0,25	15,6	18,4	14	16,5	0,8	2	111	42
45 ¹⁾²⁾	45,5	46,7	71,2	12	±0,25	7	±0,25	15,6	18,4	14	16,5	0,8	2	117	45
48 ¹⁾²⁾	49	50,5	75	12	±0,25	7	±0,25	15,6	18,4	14	16,5	0,8	2	123	48
52 ¹⁾²⁾	53	54,5	83	14	±0,25	8	±0,25	18	21,2	16	18,9	1	2	182	52
56 ¹⁾²⁾	57	58,5	87	14	±0,25	8	±0,25	18	21,2	16	18,9	1	2	193	56
60 ¹⁾²⁾	61	62,5	91	14	±0,25	8	±0,25	18	21,2	16	18,9	1	2	203	60
64 ¹⁾²⁾	65	66,5	95	14	±0,25	8	±0,25	18	21,2	16	18,9	1	2	218	64
68 ¹⁾²⁾	69	70,5	99	14	±0,25	8	±0,25	18	21,2	16	18,9	1	2	228	68
72 ¹⁾²⁾	73	74,5	103	14	±0,25	8	±0,25	18	21,2	16	18,9	1	2	240	72
80 ¹⁾²⁾	81	82,5	111	14	±0,25	8	±0,25	18	21,2	16	18,9	1	2	262	80
90 ¹⁾²⁾	91	92,5	121	14	±0,25	8	±0,25	18	21,2	16	18,9	1	2	290	90
100 ¹⁾²⁾	101	102,5	131	14	±0,25	8	±0,25	18	21,2	16	18,9	1	2	318	100

¹⁾ тестовые значения для испытания силы сжатия пружины согласно DIN 267 часть 26 пока не указаны для этих размеров

²⁾ тестовые значения для проверки вязкости согласно DIN 267 часть 26 пока не указаны для этих размеров

3. Технические условия поставки

DIN 267 часть 26 – Технические условия поставки для пружинных шайб DIN 7980.
Материал: FSt = пружинная сталь согласно DIN 267 часть 26.

4. Условные обозначения

Пример условного обозначения пружинной шайбы DIN 127, формы А, с номинальным размером 8, изготовленной из пружинной стали (Fst) ¹⁾:

Federringe DIN 127 – А 8 – FSt

Если пружинная шайба предназначена для винтов с левой резьбы, то в условное обозначение дополнительно вводится сокращение LH:

Federringe DIN 127 – А 8 – LH – FSt

Для пружинных шайб, изготовленных в соответствии с настоящим стандартом, используется табличное представление характеристик DIN 4 000 – 3 – 3.

¹⁾ FSt используется также в тех случаях, когда в существующей документации не указан материал.

note: настоящий файл предназначен только для ознакомления. используйте в работе только официальные издания. данный файл принадлежит компании Восток-Интер www.vostok-inter.uaprom.net при размещении этого файла на других ресурсах прямая ссылка на сайт компании Восток-Интер обязательна. Если вы нашли ошибку или неточность в тексте, пожалуйста, сообщите нам любым удобным способом.