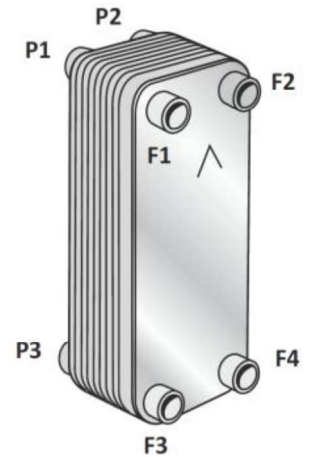


ПАЯНЫЙ ПЛАСТИНЧАТЫЙ ТЕПЛООБМЕННЫЙ АППАРАТ

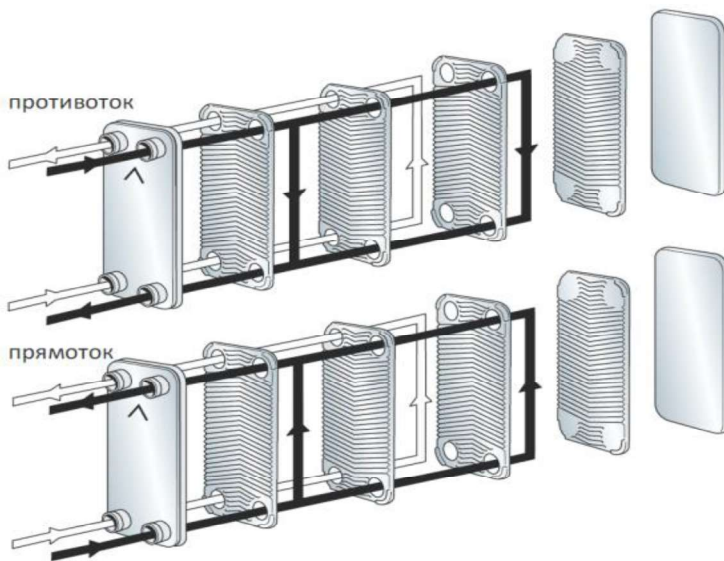
ПАСПОРТ

ОБЩАЯ ИНФОРМАЦИЯ

На передней пластине паянного пластинчатого теплообменного аппарата, далее ППТА SWEP имеется маркировка в виде стрелки, нанесенную на клейкую этикетку или тисненную на крышке. Эта маркировка служит для определения передней стороны ППТА и установления местоположения внутренних и наружных контуров (каналов). Если стрелка указывает вверх, слева (порты F1, F3) находится внутренний контур, а справа (порты F2, F4) - внешний контур. Порты F1/F2/F3/F4 расположены на передней части ППТА. Порты P1/P2/P3/P4 расположены на задней стороне. Обратите внимание на порядок их расположения.



КОНФИГУРАЦИЯ ПОТОКОВ



Рабочие среды могут проходить через ППТА разными способами:

- параллельный прямоток;
- параллельный противоток;
- перекрестный прямоток;
- перекрестный противоток.

Какую конфигурацию имеет Ваш ППТА вы можете увидеть в листе технических характеристик аппарата.

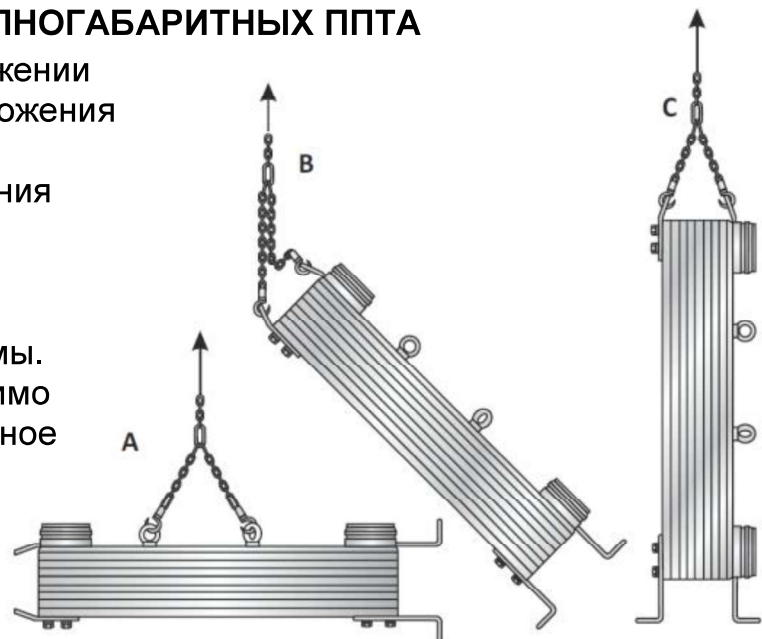
ИНСТРУКЦИИ ПО ПОДЪЕМУ КРУПНОГАБАРИТНЫХ ППТА

- Подъем в горизонтальном положении
- Подъем из горизонтального положения в вертикальное
- Подъем из вертикально положения



ВНИМАНИЕ!

Существует риск травмы. При подъеме необходимо поддерживать безопасное расстояние 3 м.



МОНТАЖ

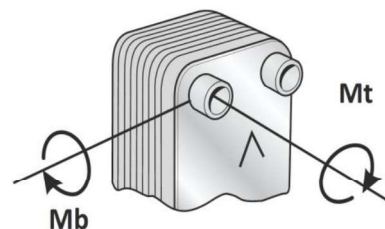
ППТА не должен подвергаться воздействию чрезмерных колебаний (циклическому давлению или перепадам температур). Также важно, чтобы на ППТА не действовала вибрация. Если такой риск существует, необходимо установить поглотители вибрации. В случае широких диаметров соединений рекомендуется использовать расширители на трубопроводе. Также рекомендуется установить буфер (например, резиновую прокладку) между ППТА и крепежным зажимом.

Направление монтажа

При использовании ППТА в качестве однофазного теплообменника (например, водо-водяного или водо-масляного) ориентация ППТА незначительно влияет или не влияет на его эксплуатационные характеристики. Однако при использовании ППТА в качестве двухфазного теплообменника направление монтажа имеет большое значение. При использовании ППТА в качестве двухфазного теплообменника ППТА SWEP необходимо монтировать вертикально, при этом стрелка на передней панели должна указывать вверх.

Допустимые нагрузки на соединения во время монтажа

Максимально допустимые нагрузки на соединения, представленные в таблице А, действительны для малоциклового усталости. В случае многоциклового усталости необходимо провести специальный анализ.



A

Размер трубы	Сдвигающая сила, Fs		Растягивающая сила, Ft		Изгибающий момент, Mb		Крутящий момент, Mt	
	(kN)	(kp)	(kN)	(kp)	(Nm)	(kpm)	(Nm)	(kpm)
½"	3.5	357	2.5	255	20	2	35	3.5
¾"	12	1224	2.5	255	20	2	115	11.5
1"	11.2	1142	4	408	45	4.5	155	16
1 ¼"	14.5	1479	6.5	663	87.5	9	265	27
1 ½"	16.5	1683	9.5	969	155	16	350	35.5
2"	21.5	2193	13.5	1377	255	26	600	61
2 ½"	44.5	4538	18	1836	390	40	1450	148
3"	55.5	5660	18.4	1876	575	59	2460	251
4"	73	7444	41	4181	1350	138.5	4050	413.5
6"	169	17233	63	6424	2550	260	13350	1361

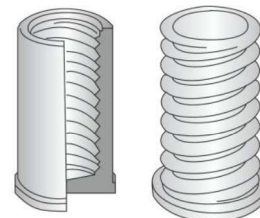
Допустимые нагрузки при сборке с помощью резьбовой шпильки

Монтажные резьбовые шпильки для ППТА

предусмотрены в дополнительной комплектации.

Эти резьбовые шпильки привариваются к ППТА.

Максимальные допустимые нагрузки на резьбовые шпильки при монтаже указаны в Таблице В.



В

Резьбовая шпилька	Зона напряжения A_s (mm ²)	Растягивающая сила, Ft (N)	Крутящий момент, Mt (Nm)
M6	20.1	1400	3
M8	36.6	2600	8
M12	84.3	6000	27
Резьбовая шпилька UNC	Зона напряжения A_s (in ²)	Растягивающая сила, Ft (lbf)	Крутящий момент, Mt (lbf·in)
1/4"	0.032	315	27
5/16"	0.053	585	71
1/2"	0.144	1349	239

УСТАНОВКА ППТА ПРИ РАЗНЫХ СПОСОБАХ ПРИМЕНЕНИЯ

Использование в качестве однофазного теплообменника

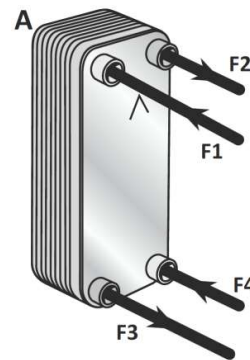
Как правило, контур с самой высокой температурой и/или давлением должен быть подключен к левой стороне ППТА, при этом стрелка указывает вверх. Например, в стандартном водо-водяном теплообменнике две жидкости соединены по противоточному типу, а именно: входом для горячей воды является порт F1, выходом — порт F3, входом для холодной воды является порт F4, выходом — порт F2. Поскольку с правой стороны ППТА находится на один канал больше, чем на левой, горячая среда окружена холодной средой, что позволяет избежать тепловых потерь.

Использование в качестве двухфазного теплообменника

Очень важно, чтобы при применении для охлаждения каждый канал хладагента был окружен с двух сторон каналом с водой/соляным раствором. Как правило, сторона хладагента должна быть подсоединена к левой стороне ППТА, а контур воды/соляного раствора — к правой стороне ППТА. Если хладагент подключен неправильно к первому и последнему каналам вместо воды/соляного раствора, температура испарения упадет и появится риск замерзания и значительного снижения эксплуатационных характеристик. ППТА SWEP, используемые в качестве конденсаторов или испарителей, должны всегда быть оснащены надлежащими соединениями со стороны хладагента.

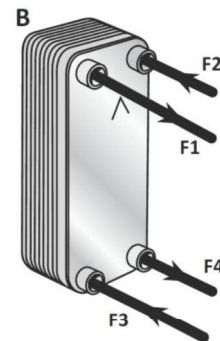
Конденсаторы (Рис. А)

Хладагент (газ/пар) необходимо подвести к верхнему левому соединению F1, а конденсат — к нижнему левому соединению F3. Входное отверстие контура воды/соляного раствора должно быть подключено к нижнему правому соединению F4, а выходное отверстие — к верхнему правому соединению F2. ППТА, одобренные UL для применения с CO₂ согласно документации UL, разделы II или IV. При использовании с CO₂ система должна включать в себя предохранительный клапан с каждой стороны ППТО. Предохранительный клапан должен открываться, если давление в системе достигает 0,9 от проектного давления.

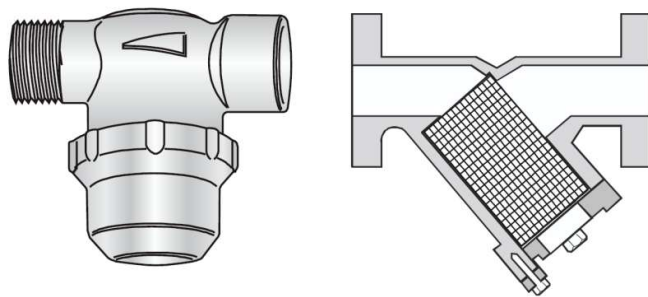


Испарители (Рис. В)

Жидкий хладагент следует подводить к нижнему левому соединению F3, а вывод конденсата — к верхнему левому соединению F1. Входное отверстие контура воды/соляного раствора должно быть подключено к верхнему правому соединению F2, а выходное отверстие — к нижнему правому соединению F4.



Расширительные вентили



Расширительный вентиль следует разместить вблизи входа в испаритель. Рекомендуемое расстояние составляет 150-300 мм или при соотношении длины трубы к внутреннему диаметру трубы 10-30. Для характеристик теплопроводности важен диаметр трубы между расширительным вентилем и ППТА. Как

правило, диаметр трубы должен быть равен диаметру соединения. Правильный диаметр трубы можно выбрать с помощью программы SSP компании SWEP. Термоклапан расширительного вентиля следует монтировать приблизительно в 500 мм от выходного соединения парообразного хладагента. У испарителей общий перепад давления равен перепаду давления во внутренней системе распределения с добавлением перепада давления в расширительном вентиле. Выбор вентиля следующего большего размера обычно дает удовлетворительные эксплуатационные характеристики.

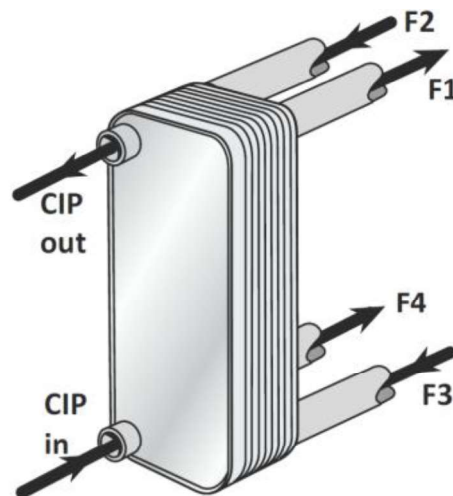
Защита от замерзания

- Использовать фильтр < 1 мм, номер сита 16.
- Использовать антифриз, когда температура испарения подходит близко к точке замерзания на стороне жидкости.
- Использовать защищающий от замерзания термостат и реле потока, чтобы обеспечить постоянный расход воды до, во-время и после эксплуатации компрессора.

- d) Избегать использования функции откачки жидкости.
- e) При запуске системы следует немного подождать перед запуском конденсатора (или обеспечить пониженный расход через него).
- f) Если в какой-либо среде содержатся частицы больше 1 мм, перед ППТА необходимо установить фильтр.

ЧИСТКА ППТА

Как правило, благодаря очень высокой степени турбулентности потока ППТА происходит самоочищение каналов. Однако в некоторых случаях применения существует высокая тенденция к загрязнению (например, при использовании очень жесткой воды в условиях высоких температур). В таких случаях ППТА можно очистить путем циркуляции очищающей жидкости (безразборная чистка). Рекомендуется использовать емкость со слабым раствором кислоты — 5% раствором фосфорной кислоты или, если чистка ППТА производится часто, 5% раствором щавелевой кислоты. Нагнетайте чистящую жидкость через ППТА. Для обеспечения легкого профилактического обслуживания установок с высокими требованиями рекомендуется использовать установленные изготовителем соединения/клапаны для безразборной чистки. При чистке нагнетайте чистящий раствор в ППТА через нижнее соединение по направлению к воздуховоду. Для оптимальной чистки расход чистящей жидкости должен быть как минимум в 1,5 раза больше стандартного расхода. Предпочтителен режим обратной циркуляции. По возможности следует менять направление потока на противоположное каждые 30 минут. После чистки необходимо тщательно промыть ППТА чистой водой. Перед окончательным споласкиванием водой остатки кислот можно нейтрализовать с помощью 1-2% раствора гидроксида натрия (NaOH) или двууглекислого натрия (NaHCO₃). Необходимо проводить чистку с регулярными интервалами. Чтобы узнать больше о чистке ППТО, пожалуйста, ознакомьтесь с информацией SWEP относительно безразборной чистки или проконсультируйтесь у местного представителя компании SWEP.

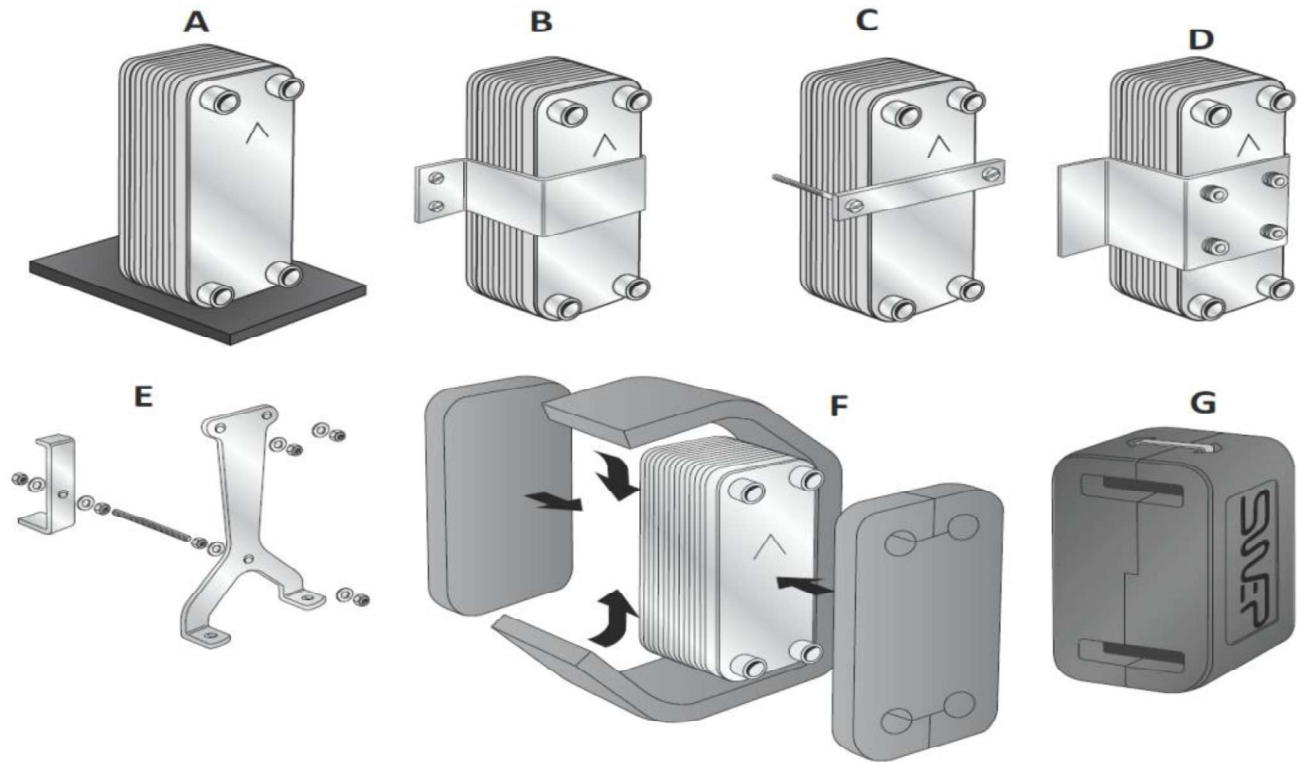


РЕКОМЕНДАЦИИ ПО МОНТАЖУ

Ниже представлены рекомендации по монтажу. Опорные стойки, скобы и изоляционный материал предусмотрены в дополнительной комплектации.

- A. Крепление к полу.
- B. Скоба из листовой стали (x = резиновый вкладыш).
- C. Поперечная планка и болты (x = резиновый вкладыш).
- D. Монтажные резьбовые шпильки на передней или задней крышке.
- E. Для крупногабаритных ППТО имеются опорные стойки.
- F. Изоляционный материал при применении в качестве охлаждающего устройства.

F. Изоляционный материал при применении в качестве нагревательного устройства.



Соединения

Все соединения припаяны к ППТА с помощью пайки в вакууме— процесса, обеспечивающего прочную герметичность между соединениями и крышкой. Тем не менее, следует учитывать следующее предупреждение.



ВНИМАНИЕ!

Риск повреждения соединений

При сопряжении деталей не следует применять избыточную силу, чтобы не повредить соединения.

В зависимости от области применения существуют разные варианты для разных типов и мест расположения соединений (например, фланцы Compas, фланцы SAE, Rotalock, Victualic, резьбовые и сварные соединения). Чтобы обеспечить совместимость соединений, важно руководствоваться соответствующими международными или местными стандартами.



Rotalock
соединение



Victualic
соединение



Сварное
соединение



Соответствующий
стандартам DIN
фланец Compas



Соответствующий
стандартам SAE
фланец



Уплотнительное
кольцо SAE
соединение

SUPER

A DOVER COMPANY

Некоторые соединения оснащены специальным пластмассовым колпачком, защищающим резьбу и герметизирующим поверхность (X) и препятствующим попаданию грязи и пыли в ППТО. Этот пластмассовый колпачок необходимо аккуратно удалить, чтобы не повредить резьбу или другие части соединения. Некоторые соединения имеют наружную пятку, которая служит для облегчения испытаний на герметичность и давление при производстве ППТА.

Паяные соединения

Паяные соединения (припаянные соединения) в принципе предназначены для труб с размерами, указанными в миллиметрах или дюймах. Размеры соответствуют внутреннему диаметру соединений. Некоторые паяные соединения SWEP являются универсальными — подходят для труб, размеры которых указываются как в миллиметрах, так и в дюймах. Они имеют обозначение ххU. Например, 28U подходит для труб диаметром 1 1/8" и 28,75 мм. Все ППТА проходят процесс пайки в вакууме, в качестве наполнителя используется чистая медь или нержавеющая сталь. Паяльный флюс используется для удаления окислы с металлической поверхности. По своим характеристикам флюс является потенциально очень агрессивным веществом. Поэтому очень важно использовать правильное количество флюса, так как его избыток может привести к сильной коррозии. Флюс не должен попасть внутрь ППТА.

Процедура пайки

Следует обезжирить и отполировать поверхности. Нанести флюс. Вставить медную трубку в соединение, удерживая ее на месте, припаять с серебряным припоем, содержащим не менее 45% серебра, при максимальной температуре 450 °C, затем провести пайку мягким припоем при температуре 450-800 °C, затем провести пайку твердым припоем. Нельзя направлять пламя на ППТОА. Чтобы избежать перегрева ППТА, следует использовать влажную тряпку. Необходимо защитить внутреннюю часть ППТА (сторону хладагента) от окисления с помощью азота.



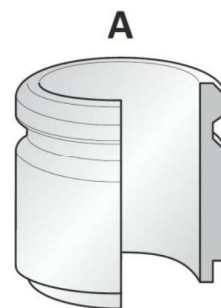
ВНИМАНИЕ!

В результате избыточного нагрева медь может расплавиться, что в свою очередь приведет к разрушению ППТО.

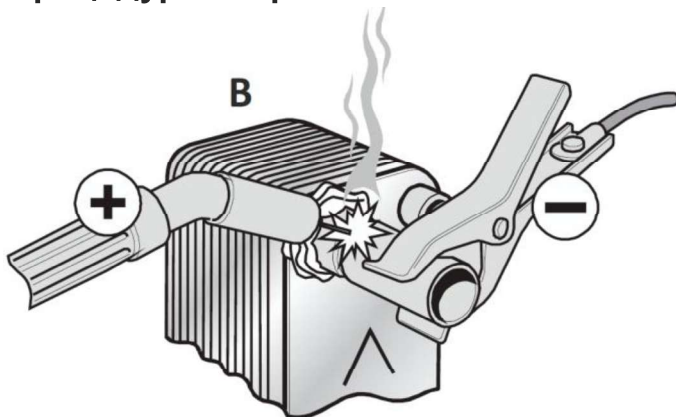
Когда SWEP поставляет адаптер или фланец, который должен быть приварен к ППТА клиентом, SWEP не принимает никакой ответственности за неправильную пайку или какие-либо несчастные случаи, которые могут произойти во время процесса

Сварные соединения

Рисунок А. Сварка рекомендуется только для специально предназначенных для этого сварных соединений. Все сварные соединения SWEP имеют скошенную на 30° кромку в верхней части соединения. Нельзя приваривать к трубам с другими типами соединений. Размеры в миллиметрах соответствуют внешнему диаметру соединений.



Процедура сварки



Следует защитить ППТА от избыточного нагрева следующим образом:

- Обернуть влажную ткань вокруг соединения.
- Сделать скошенную кромку на краях трубы и соединения, как показано на рис. В. Необходимо использовать сварку TIG или MIG/MAG. При использовании электросварки следует подключить заземляющий зажим к

трубе, а не к задней части пакета пластин. Внутреннее окисление можно понизить малым протоком азота через ППТА. Следует убедиться в отсутствии следов меди вблизи подготовленного места соединения. Если место соединения подготовлено путем шлифовки, следует принять надлежащие меры, чтобы предотвратить попадание частиц меди на поверхность из нержавеющей стали.

Опорожнение ППТА

Дренажный клапан необходимо установить на теплой стороне ППТА, на которой газ меньше растворим в воде. Необходимо убедиться, что он расположен высоко относительно ППТА. Необходимая частота опорожнения может быть разной.

ХРАНЕНИЕ

ППТА необходимо хранить в сухом месте. При длительном хранении (более двух недель) необходимо соблюдать температурный режим в пределах от 1°C до 50°C.

ВНЕШНИЙ ВИД

После пайки на поверхности ППТА могут появиться большие очаги потускнения меди. Это матовость не является коррозией и не влияет на эксплуатационные характеристики или способ эксплуатации ППТА.

ГАРАНТИЙНЫЙ ТАЛОН



Модель ППТА: _____

Серийный номер: _____

Продавец: _____

Контакт продавца: _____

Дата продажи: “ ___ ” _____ 20__ г.

М.П.

Производитель гарантирует соответствие товара требованиям нормативным документам при условии соблюдения потребителем правил, которые изложены в данном паспорте.

SWEP предоставляет гарантию на срок 12 месяцев с даты установки и не более 15 месяцев с даты продажи. Данная гарантия распространяется только на дефекты изготовления и материала.

ПРАВОВАЯ ОГОВОРКА

Эксплуатационные характеристики ППТО SWEP зависят от правильной установки, технического обслуживания и условий эксплуатации, изложенных в данном руководстве. Компания SWEP не несет ответственности, если ППТА не соответствуют данным критериям. ППТА не имеют сертификат соответствия в отношении усталостной нагрузки.

На протяжении гарантийного срока эксплуатации потребитель имеет право в случаи выявления дефектов ППТА, на бесплатный ремонт или замену ППТА.

В случаи когда на протяжении гарантийного срока ППТА эксплуатировался с нарушениями правил или потребитель не выполнял рекомендации предприятия изготовителя (или представителя), который выполняет работы по гарантийному обслуживанию товара, ремонт производится за счет потребителя.

Сервисное обслуживание

Промывка №1

Дата промывки	Промываемая среда	Концентрация, %	Тем-ра, °С	Время промывки, мин	Сервис менеджер

Подпись

М.П.

Промывка №2

Дата промывки	Промываемая среда	Концентрация, %	Тем-ра, °С	Время промывки, мин	Сервис менеджер

Подпись

М.П.

Промывка №3

Дата промывки	Промываемая среда	Концентрация, %	Тем-ра, °С	Время промывки, мин	Сервис менеджер

Подпись

М.П.

Промывка №4

Дата промывки	Промываемая среда	Концентрация, %	Тем-ра, °С	Время промывки, мин	Сервис менеджер

Подпись

М.П.

Промывка №5

Дата промывки	Промываемая среда	Концентрация, %	Тем-ра, °C	Время промывки, мин	Сервис менеджер

Подпись

М.П.

Промывка №6

Дата промывки	Промываемая среда	Концентрация, %	Тем-ра, °C	Время промывки, мин	Сервис менеджер

Подпись

М.П.

Промывка №7

Дата промывки	Промываемая среда	Концентрация, %	Тем-ра, °C	Время промывки, мин	Сервис менеджер

Подпись

М.П.

Промывка №8

Дата промывки	Промываемая среда	Концентрация, %	Тем-ра, °C	Время промывки, мин	Сервис менеджер

Подпись

М.П.

