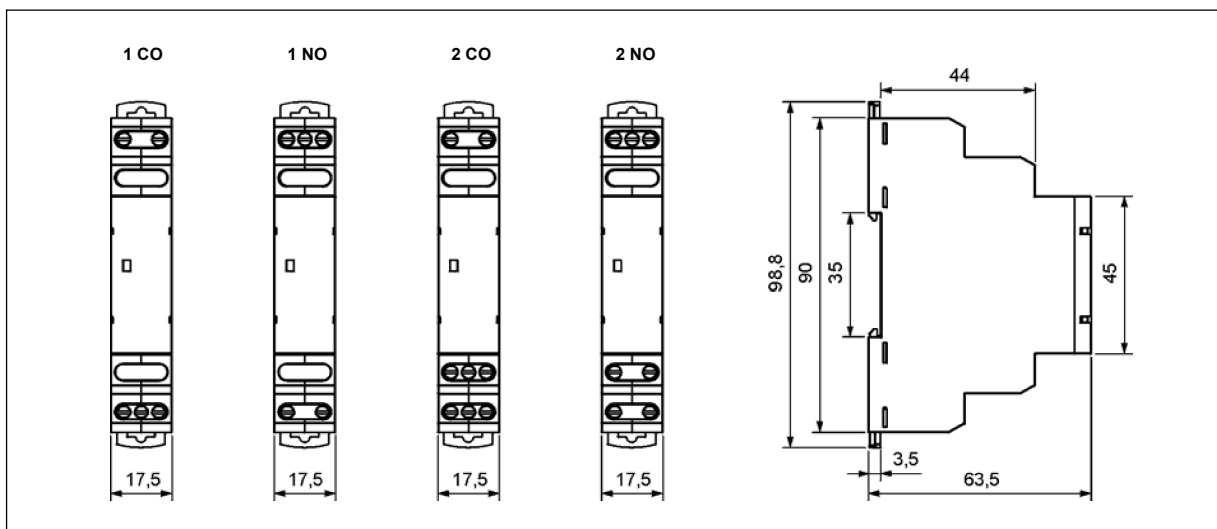
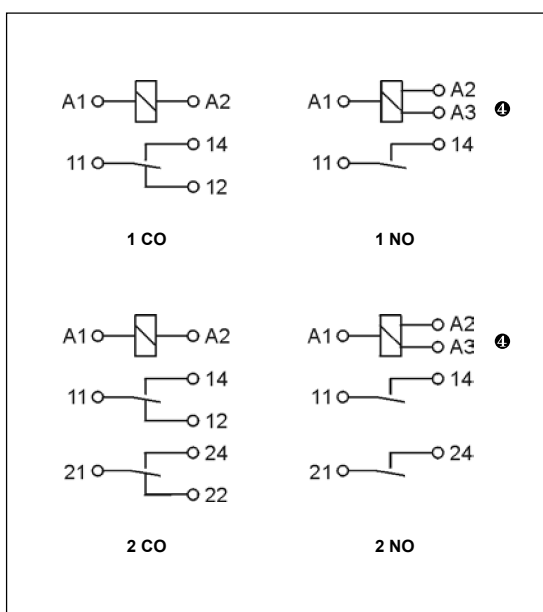




## Габаритные размеры



## Схемы коммутации



## Таблица кодов исполнений реле

Таблица 1

Код модульного реле		Ном. напряжение катушки
с контактом 1 CO	с контактами 2 CO	
MT-PI-17S-11-1012	MT-PI-17S-12-1012	12 V DC
MT-PI-17S-11-1024	MT-PI-17S-12-1024	24 V DC
MT-PI-17S-11-1048	MT-PI-17S-12-1048	48 V DC
MT-PI-17S-11-5024	MT-PI-17S-12-5024	24 V AC 50/60 Гц
MT-PI-17S-11-5115	MT-PI-17S-12-5115	115 V AC 50/60 Гц
MT-PI-17S-11-5230	MT-PI-17S-12-5230	230 V AC 50/60 Гц
с контактом 1 NO	с контактами 2 NO	
MT-PI-17S-21-8012	MT-PI-17S-22-8012	12 V AC/DC
MT-PI-17S-21-8048	MT-PI-17S-22-8048	48 V AC/DC
MT-PI-17S-21-8115	MT-PI-17S-22-8115	115 V AC/DC
MT-PI-17S-21-9024	MT-PI-17S-22-9024	24 V AC/DC
⑤	⑥	230 V AC 50 Гц

⑤ Поддача напряжения питания путём подключения проводов: 24 V AC/DC - к клеммам A1-A2; 230 V AC - к клеммам A1-A3.

⑥ Зажим A3 есть только в версиях реле MT-PI-17S-21-9024, MT-PI-17S-22-9024; используется при питании реле номинальным напряжением 230 V AC 50 Гц - подключение к клеммам A1-A3.

## Монтаж

Реле **MT-PI-...** предназначены для непосредственного монтажа на рейке 35 мм в соотв. с EN 60715. Рабочее положение - произвольное. **Подключение:** макс. сечение монтажного провода: 1 x 2,5 мм<sup>2</sup> / 2 x 1,5 мм<sup>2</sup> (1 x 14 / 2 x 16 AWG), длина зачищенного участка монтажного провода: 6,5 мм, макс. момент затяжки монтажного зажима: 0,6 Нм.



**Двойное крепление:**  
простой монтаж на шину 35 мм,  
прочное крепление (верх и низ).



**Зелёный светодиод:**  
сигнализация состояния  
работы реле.

**Данные катушки** - исполнение по напряжению, питание постоянным током  
(контакты 1 CO, 2 CO)

Таблица 2

Код катушки	Номинальное напряжение V DC	Рабочий диапазон напряжения питания V DC	
		мин. (при 20 °C)	макс. (при 55 °C)
1012	12	10,2	13,2
1024	24	20,4	26,4
1048	48	40,8	52,8

**Данные катушки** - исполнение по напряжению, питание переменным током 50/60 Гц  
(контакты 1 CO, 2 CO)

Таблица 3

Код катушки	Номинальное напряжение V AC	Рабочий диапазон напряжения питания V AC	
		мин. (при 20 °C)	макс. (при 55 °C)
5024	24	20,4	26,4
5115	115	97,8	126,5
5230	230	195,5	253,0

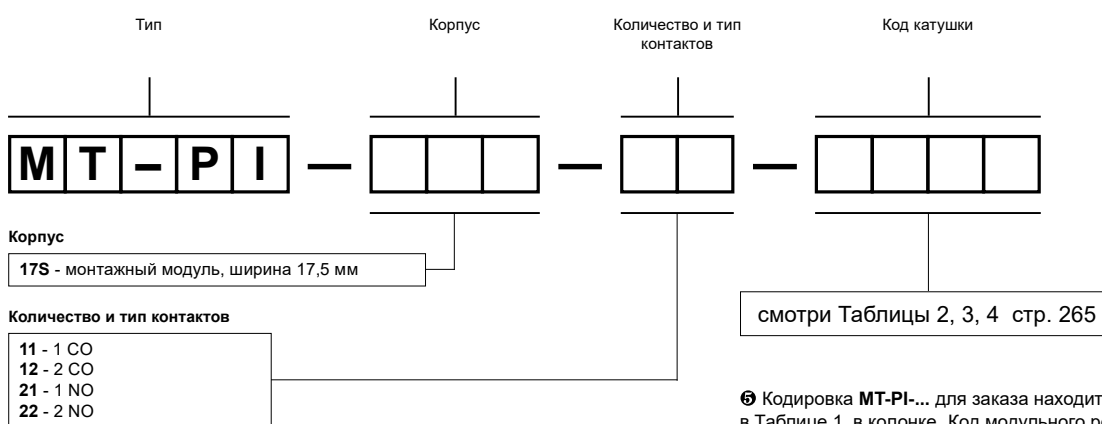
**Данные катушки** - исполнение по напряжению, питание постоянным и переменным током 50 Гц (контакты 1 NO, 2 NO)

Таблица 4

Код катушки	Номинальное напряжение V AC/DC	Рабочий диапазон напряжения питания V AC/DC	
		мин. (при 20 °C)	макс. (при 55 °C)
8012	12	10,2	13,2
9024 Ⓣ	24 V AC/DC Ⓣ	20,4	26,4
	230 V AC Ⓣ	195,5	253,0
8048	48	40,8	52,8
8115	115	97,8	126,5

Ⓣ Подача напряжения питания путём подключения проводов: 24 V AC/DC - к клеммам A1-A2; 230 V AC - к клеммам A1-A3.

### Кодировка исполнений для заказа Ⓣ



Пример кодирования Ⓣ:

**MT-PI-17S-22-9024**

реле **MT-PI-...**, корпус - монтажный модуль, ширина 17,5 мм, два замыкающие контакты, материал контактов AgSnO<sub>2</sub>, напряжение катушки 230 V AC 50 Гц или 24 V AC/DC AC: 50 Гц Ⓣ