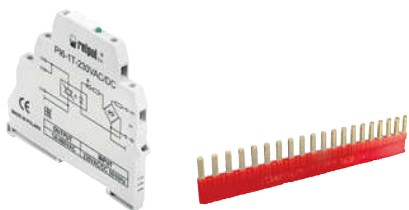


# PI6-1T

## интерфейсные реле



- Ширина 6,2 мм
- Интерфейсное реле **PI6-1T** - с триаком как исполнительным элементом
- Монтаж на рейке 35 мм в соотв. с EN 60715
- Приспособлено для работы с гребневой переключкой **ZG20**
- Оснащен зелёным светодиодом
- Сертификаты, директивы: RoHS, **CE EAC OSM**

### Выходная цепь - Триак

Количество и тип выходов	1 NO
Номиналь. / макс. напряжение выхода AC	400 V / 440 V
Минимальное коммутируемое напряжение AC	20 V
Номинальный ток нагрузки AC1	1,2 A / 400 V AC
Минимальный коммутируемый ток	10 mA
Максимальный импульсный ток	30 A $t=20$ мсек.
Долговременная токовая нагрузка контакта	1,2 A
$I^2t$ для предохранителя	5,1 A <sup>2</sup> s $t=1-10$ мсек.
dI/dt	50 A/мсек.
dV/dt	40 V/мсек.

### Входная цепь

Номинальное напряжение DC	5...32 V
AC: 50/60 Гц AC/DC	24, 230 V
Гарантированное напряжение выключения	AC: $\geq 0,2 U_n$ DC: $\geq 0,1 U_n$
Номинальная потребляемая мощность DC	0,3 W 5...32 V DC при 24 V
AC/DC	0,3 VA / 0,3 W 24 V AC/DC
AC/DC	1,6 VA / 1,6 W 230 V AC/DC

### Данные изоляции в соотв. с EN 60664-1

Номинальное напряжение изоляции	600 V AC
Степень загрязнения изоляции	2
Напряжение пробоя • вход - выход	4 000 V AC 50/60 Гц, 1 мин., тип изоляции: укреплённая

### Дополнительные данные

Время срабатывания	10 мсек. макс. (включение в нуле)
Время возврата	10 мсек. макс.
Размеры (a x b x h)	93,8 x 6,2 x 80 мм
Масса	40 г
Температура окружающей среды • хранения (без конденсации и/или обледенения) • работы	-40...+70 °C -40...+55 °C
Степень защиты корпуса	IP 20 EN 60529
Защита от влияния окружающей среды	RTI EN 61810-7
Устойчивость к ударам	10 г
Устойчивость к вибрациям	5 г 10...500 Гц

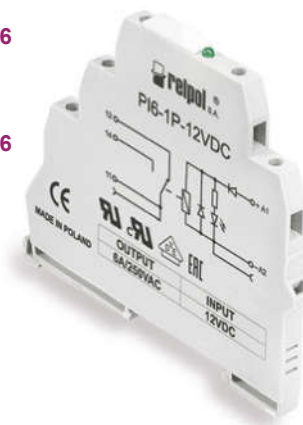
### ЕВРОПРОДУКТ 2003

для серии интерфейсных реле **PI6**

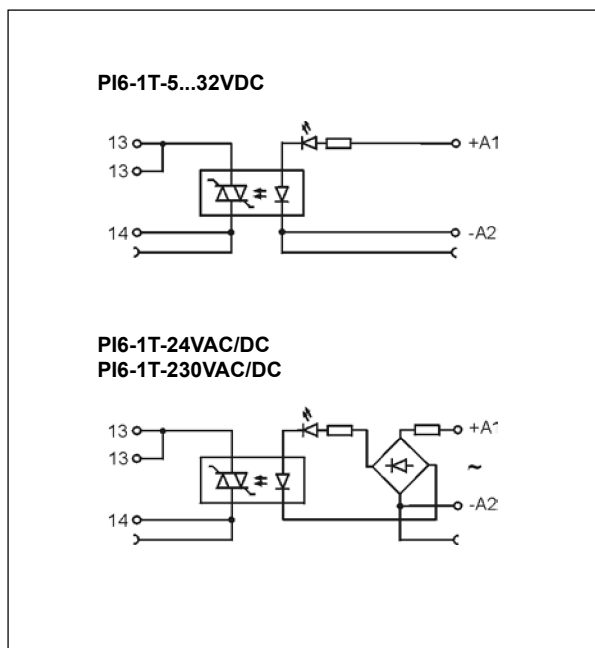
### Золотая медаль

**AUTOMATICON 2004**

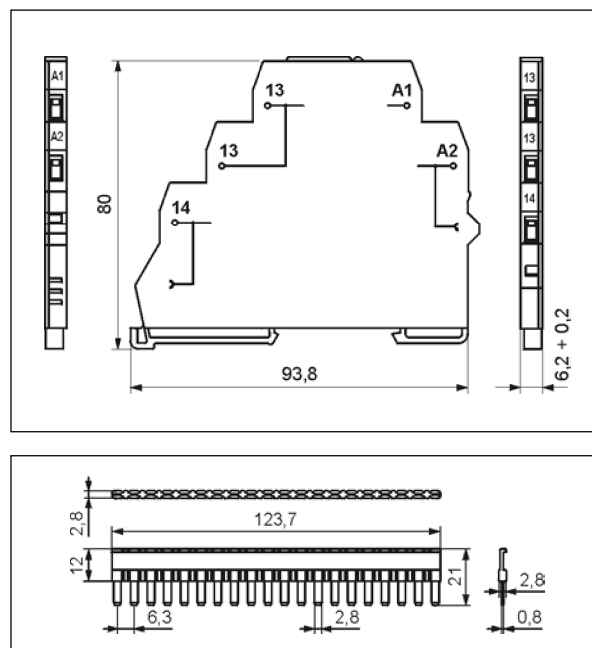
для серии интерфейсных реле **PI6**



### Схемы коммутации



### Габаритные размеры



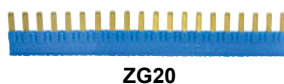
Гребневая перемычка **ZG20**

### Монтаж

Реле **PI6-1T** предназначены для непосредственного монтажа на рейке 35 мм в соотв. с EN 60715. **Подключение:** макс. сечение монтажного провода: 1 x 2,5 мм<sup>2</sup> / 2 x 1,5 мм<sup>2</sup> (1 x 14 / 2 x 16 AWG), длина зачищенного участка монтажного провода: 8 мм, макс. момент затяжки монтажного зажима: 0,3 Нм.

**PI6-1T** приспособлены для работы с гребневой перемычкой **ZG20**.

Перемычка **ZG20** соединяет общие сигналы входов или выходов. Макс. допустимый ток 36 А / 250 В AC. Цвета перемычек: **ZG20-1** красная, **ZG20-2** чёрная, **ZG20-3** голубая.



**Гребневая перемычка ZG20:**  
соединение общих сигналов входов и выходов.



### Данные входа

Таблица 1

Код интерфейсного реле	Номинальное входное напряжение $U_n$	Мощность входной цепи
PI6-1T-5...32VDC	5...32 V DC	0,3 W при 24 V
PI6-1T-24VAC/DC	24 V AC/DC	0,3 VA / 0,3 W
PI6-1T-230VAC/DC	230 V AC/DC	1,6 VA / 1,6 W

### Кодировка исполнений для заказа

Кодировка **PI6-1T** для заказа находится в Таблице 1, в колонке „Код интерфейсного реле”.