



R4N + GZM4

- Интерфейсное реле **PIR4 с колодкой GZM4** состоит из: электромагнитное реле **R4N**, серая контактная колодка **GZM4**, модуль сигнальный / защитный **типа М...**, клипса-выталкиватель **GZT4-0040** (пластик), белый шильдик для маркировки **GZT4-0035**
- Монтаж на рейке 35 мм в соотв. с EN 60715 или на панели с помощью 2 болтов М3 • Приспособлено для работы с гребневой переключкой **ZGGZ4**
- Сертификаты, директивы: как для R4N, RoHS, **CE ENEC CSM**

## Данные контактов

Количество и тип контактов	4 CO
Материал контактов	<b>AgNi</b>
Номиналь. / макс. напряжение контактов AC	250 V / 300 V
Минимальное коммутируемое напряжение	5 V
Номинальный ток (мощность) нагрузки	AC1 7 A / 230 V AC 6 A / 250 V AC AC15 1,5 A / 120 V 0,75 A / 240 V (C300) AC3 125 W (1-фазный электродвигатель) DC1 6 A / 24 V DC (смотри Диаграмма 3) DC13 0,22 A / 120 V 0,1 A / 250 V (R300)
Минимальный коммутируемый ток	5 mA
Максимальный пиковый ток	12 A
Долговременная токовая нагрузка контакта	6 A
Максимальная коммутируемая мощность AC1	1 500 VA
Минимальная коммутируемая мощность	0,3 W
Сопротивление контакта	≤ 100 мΩ
Максимальная частота коммутации	
• при номинальной нагрузке AC1	1 200 циклов/час
• без нагрузки	18 000 циклов/час

## Данные катушки

Номинальное напряжение	50/60 Гц AC	12, <b>24</b> , 48, 120, <b>230 V</b>
	DC	12, <b>24</b> , 48, 110 V
Напряжение отпускания		AC: ≥ 0,2 U <sub>n</sub> DC: ≥ 0,1 U <sub>n</sub>
Рабочий диапазон напряжения питания		смотри Таблицы 1,2
Номинальная потребляемая мощность	AC	50 Гц: 1,6 VA 60 Гц: 1,3 VA
	DC	0,9 W

## Данные изоляции в соотв. с EN 60664-1

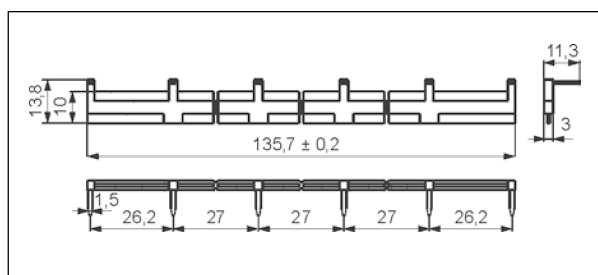
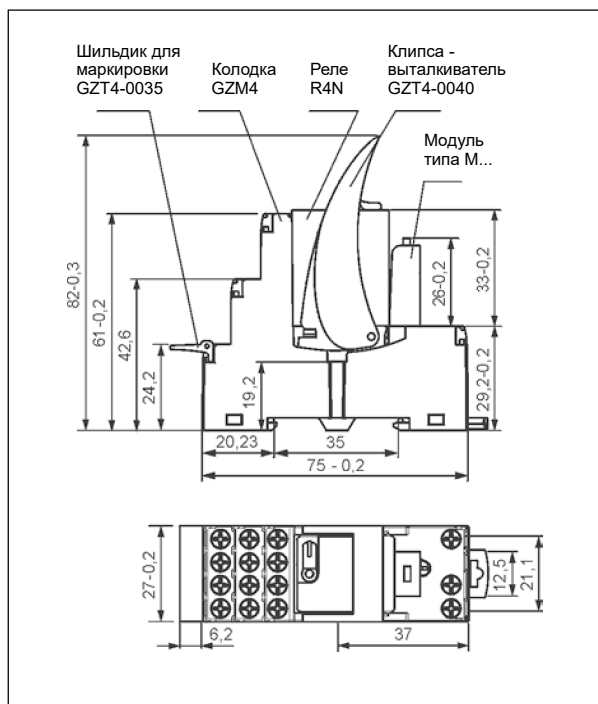
Номинальное напряжение изоляции	300 V AC
Номинальное ударное напряжение	2 500 V 1,2 / 50 мсек.
Категория перенапряжения	II
Степень загрязнения изоляции	2
Напряжение пробоя	
• между катушкой и контактами	2 500 V AC тип изоляции: основная
• контактного зазора	1 500 V AC род зазора: отделение неполное
• между тоководами	2 000 V AC тип изоляции: основная
Расстояние между катушкой и контактами	
• по воздуху	≥ 1,6 мм
• по изоляции	≥ 3,2 мм

## Дополнительные данные

Время срабатывания / возврата (типичные значения)	AC: 10 мсек. / 8 мсек. DC: 13 мсек. / 3 мсек.
Электрический ресурс	
• резистивная AC1	> 10 <sup>5</sup> 6 A, 250 V AC
• cos φ	смотри Диаграмма 2
Механический ресурс (циклы)	> 2 x 10 <sup>7</sup>
Размеры (a x b x h)	75 x 27 x 82 мм
Масса	108 г
Температура окружающей среды	• хранения -40...+85 °C
(без конденсации и/или обледенения)	• работы AC: -40...+55 °C DC: -40...+70 °C
Степень защиты корпуса	IP 20 EN 60529
Защита от влияния окружающей среды	R4N: RTI GZM4: RT0 EN 61810-7
Устойчивость к ударам (NO/NC)	10 г / 5 г
Устойчивость к вибрациям	5 г 10...150 Гц

Данные, обозначенные жирным шрифтом касаются стандартных исполнений реле.

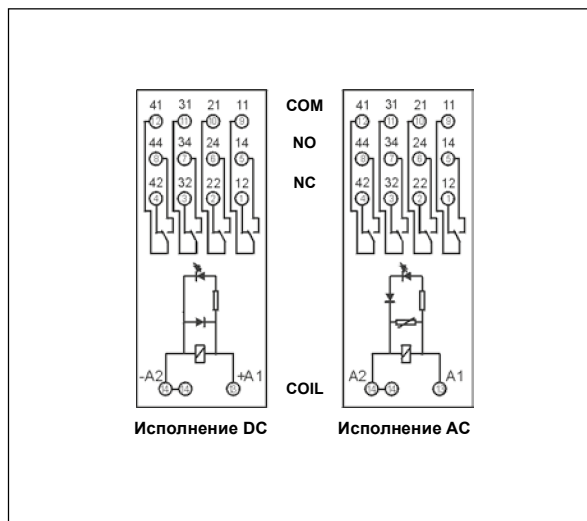
## Габаритные размеры



Гребневая перемычка **ZGGZ4**

## Схемы коммутации

(вид со стороны винтовых зажимов)



## Монтаж

Реле **PIR4 с колодкой GZM4** предназначены для непосредственного монтажа на рейке 35 мм в соотв. с EN 60715 или на панели с помощью 2 болтов M3. **Подключение:** макс. сечение монтажного провода: 2 x 2,5 мм<sup>2</sup> (2 x 14 AWG), длина зачищенного участка монтажного провода: 6,5 мм, макс. момент затяжки монтажного зажима: 0,7 Нм.

Контатные колодки **GZM4** приспособлены для работы с гребневой перемычкой **ZGGZ4**. Перемычка **ZGGZ4** соединяет общие сигналы входов, макс. допустимый ток 10 А / 250 V AC. Возможность подключения 6 колодок. Цвета перемычек: **ZGGZ4-1** серая, **ZGGZ4-2** чёрная (смотри стр. 423).



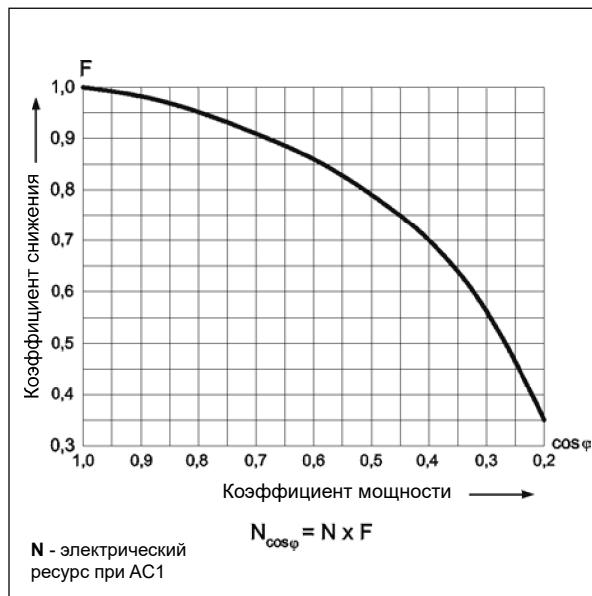
**ZGGZ4**

**Гребневая перемычка ZGGZ4:**  
соединение общих сигналов входов.

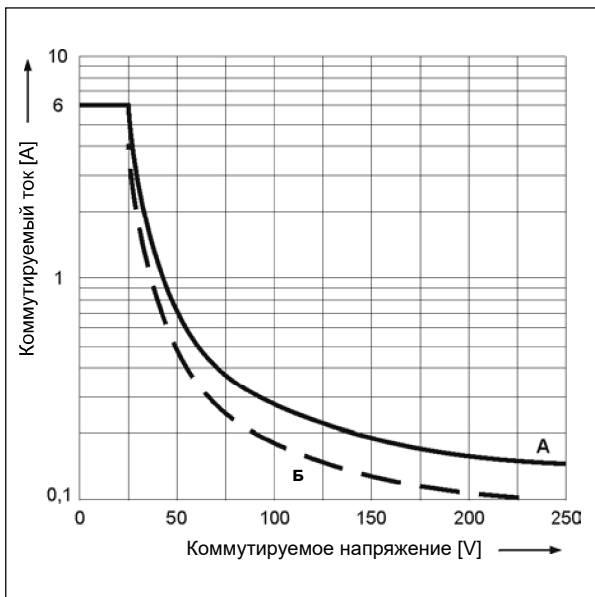
**Электрический ресурс по функции мощности нагрузки.** Диаг. 1  
Частота коммутации: 1 200 циклов/час



**Коэффициент снижения электрического ресурса для индуктивных нагрузок переменного тока** Диаг. 2



**Макс. способность коммутации для постоянного тока:** А - резистивная нагрузка DC1 Диаг. 3  
Б - индуктивная нагрузка  $L/R = 40$  мсек.



**Данные катушки - исполнение по напряжению, питание постоянным током**

Таблица 1

Код катушки	Номинальное напряжение V DC	Сопротивление катушки при 20 °C Ω	Допуск сопротивления	Рабочий диапазон напряжения питания V DC	
				мин. (при 20 °C)	макс. (при 70 °C)
012DC	12	160	± 10%	9,6	13,2
<b>024DC</b>	<b>24</b>	<b>640</b>	<b>± 10%</b>	<b>19,2</b>	<b>26,4</b>
048DC	48	2 600	± 10%	38,4	52,8
110DC	110	13 600	± 10%	88,0	121,0

Данные, обозначенные жирным шрифтом касаются стандартных исполнений реле.

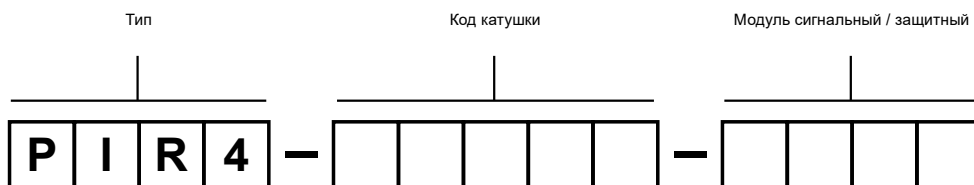
**Данные катушки - исполнение по напряжению, питание переменным током 50/60 Гц**

Таблица 2

Код катушки	Номинальное напряжение V AC	Сопротивление катушки при 20 °C Ω	Допуск сопротивления	Рабочий диапазон напряжения питания V AC	
				мин. (при 20 °C)	макс. (при 55 °C)
012AC	12	39,5	± 10%	9,6	13,2
<b>024AC</b>	<b>24</b>	<b>158</b>	<b>± 10%</b>	<b>19,2</b>	<b>26,4</b>
048AC	48	640	± 10%	38,4	52,8
120AC	120	3 770	± 10%	96,0	132,0
<b>230AC</b>	<b>230</b>	<b>16 100</b>	<b>± 10%</b>	<b>184,0</b>	<b>253,0</b>

Данные, обозначенные жирным шрифтом касаются стандартных исполнений реле.

### Кодировка исполнений для заказа



смотри Таблицы 1, 2 стр. 244

#### Модуль сигнальный / защитный

- 00LD - M41G - модуль LD (LED зелёный + гасящий диод D, поляризация N: +A1/-A2), 6/24 V DC
- 00LD - M42G - модуль LD (LED зелёный + гасящий диод D, поляризация N: +A1/-A2), 24/60 V DC
- 00LD - M43G - модуль LD (LED зелёный + гасящий диод D, поляризация N: +A1/-A2), 110/230 V DC
- 00LV - M91G - модуль LV (LED зелёный + варистор), 6/24 V AC/DC
- 00LV - M92G - модуль LV (LED зелёный + варистор), 24/60 V AC/DC
- 00LV - M93G - модуль LV (LED зелёный + варистор), 110/240 V AC/DC

Примеры кодирования:

#### PIR4-012DC-00LD

интерфейсное реле **PIR4** состоит из: реле **R4N** (четыре переключающие контакты, материал контактов AgNi, напряжение катушки 12 V DC), колодка **GZM4** (серая, винтовые зажимы), модуль сигнальный / защитный **M41G** (исполнение LD), клипса-выталкиватель **GZT4-0040** (пластик), шильдик для маркировки **GZT4-0035** (белый)

#### PIR4-230AC-00LV

интерфейсное реле **PIR4** состоит из: реле **R4N** (четыре переключающие контакты, материал контактов AgNi, напряжение катушки 230 V AC 50/60 Гц), колодка **GZM4** (серая, винтовые зажимы), модуль сигнальный / защитный **M93G** (исполнение LV), клипса-выталкиватель **GZT4-0040** (пластик), шильдик для маркировки **GZT4-0035** (белый)