

RM85 + GZT80



- Интерфейсное реле **PI85 с колодкой GZT80** состоит из: электромагнитное реле **RM85**, серая контактная колодка **GZT80**, модуль сигнальный / защитный **типа M...**, клипса-вытаскиватель **GZT80-0040** (пластик), белый шильдик для маркировки **GZT80-0035**
- Монтаж на рейке 35 мм в соотв. с EN 60715 или на панели с помощью 1 болта M3 • Приспособлено для работы с гребневой перемычкой **ZGGZ80**
- Сертификаты, директивы: как для RM85, RoHS, **CE ENEC CSM**

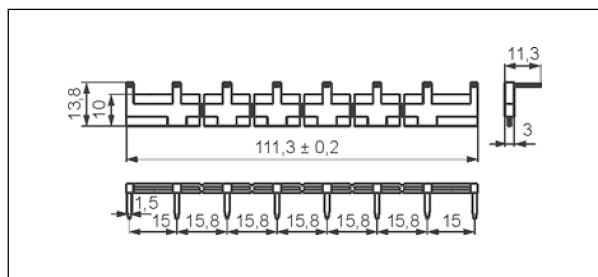
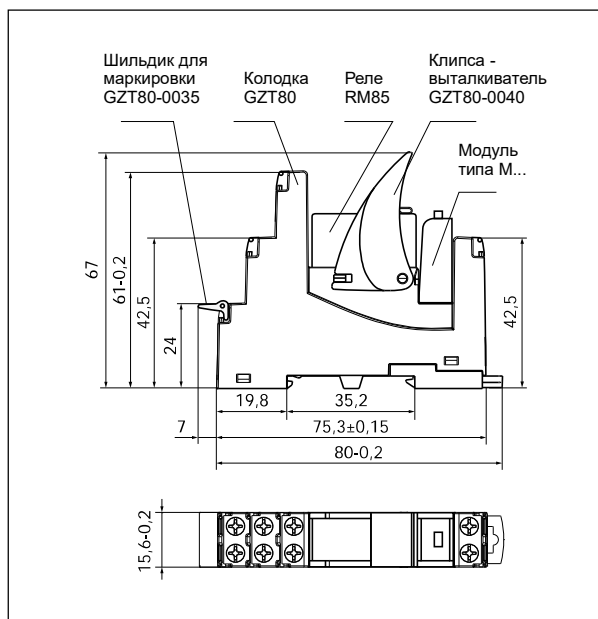
Данные контактов

Количество и тип контактов	1 CO	
Материал контактов	AgNi, AgNi/Au жесткое золочение, AgSnO ₂	
Номиналь. / макс. напряжение контактов AC	250 V / 250 V	
Минимальное коммутируемое напряжение	5 V AgNi, 5 V AgNi/Au жесткое золочение, 10 V AgSnO ₂	
Номинальный ток (мощность) нагрузки	AC1	16 A / 250 V AC 1
	AC15	3 A / 120 V 1,5 A / 240 V (B300)
	AC3	750 W (1-фазный электродвигатель)
	DC1	16 A / 24 V DC (смотри Диаграмма 3)
	DC13	0,22 A / 120 V 0,1 A / 250 V (R300)
Минимальный коммутируемый ток	5 mA AgNi, 2 mA AgNi/Au жесткое золочение, 10 mA AgSnO ₂	
Максимальный пиковый ток	30 A	
Долговременная токовая нагрузка контакта	16 A	
Максимальная коммутируемая мощность AC1	4 000 VA	
Минимальная коммутируемая мощность	0,3 W AgNi, 0,05 W AgNi/Au жесткое золочение, 1 W AgSnO ₂	
Сопротивление контакта	≤ 100 мΩ	
Максимальная частота коммутации	AC1	• при номинальной нагрузке 600 циклов/час
		• без нагрузки 72 000 циклов/час
Данные катушки		
Номинальное напряжение	50/60 Гц AC	12, 24 , 48, 120, 230 , 240 V
	DC	12, 24 , 48, 110 V
Напряжение отпускания	AC: ≥ 0,15 U _n DC: ≥ 0,1 U _n	
Рабочий диапазон напряжения питания	смотри Таблицы 1, 2 и Диаграммы 4, 5	
Номинальная потребляемая мощность	AC	0,75 VA
	DC	0,4 ... 0,48 W
Данные изоляции в соотв. с EN 60664-1		
Номинальное напряжение изоляции	250 V AC	
Номинальное ударное напряжение	4 000 V 1,2 / 50 мсек.	
Категория перенапряжения	III	
Степень загрязнения изоляции	3	
Напряжение пробоя	• между катушкой и контактами	5 000 V AC тип изоляции: укреплённая
	• контактного зазора	1 000 V AC род зазора: отделение неполное
Расстояние между катушкой и контактами	• по воздуху	≥ 10 мм
	• по изоляции	≥ 10 мм
Дополнительные данные		
Время срабатывания / возврата (типичные значения)	7 мсек. / 3 мсек.	
Электрический ресурс	• резистивная AC1	> 0,7 x 10 ⁵ 16 A, 250 V AC
	• cos φ	смотри Диаграмма 2
	• DC L/R=40 мсек.	> 10 ⁵ 0,12 A, 220 V DC
Механический ресурс (циклы)	> 3 x 10 ⁷	
Размеры (a x b x h)	80 x 15,6 x 67 мм	
Масса	61 г	
Температура окружающей среды	• хранения	-40...+85 °C
	• работы	AC: -40...+70 °C DC: -40...+85 °C
Степень защиты корпуса	IP 20 EN 60529	
Защита от влияния окружающей среды	RM85: RTII GZT80: RT0 EN 61810-7	
Устойчивость к ударам	30 г	
Устойчивость к вибрациям	10 г 10...150 Гц	

Данные, обозначенные жирным шрифтом касаются стандартных исполнений реле.

1 Нагрузки более 12 А требуют соединения винтовых зажимов: 11 с 21, 12 с 22, 14 с 24 - смотри стр. 212.

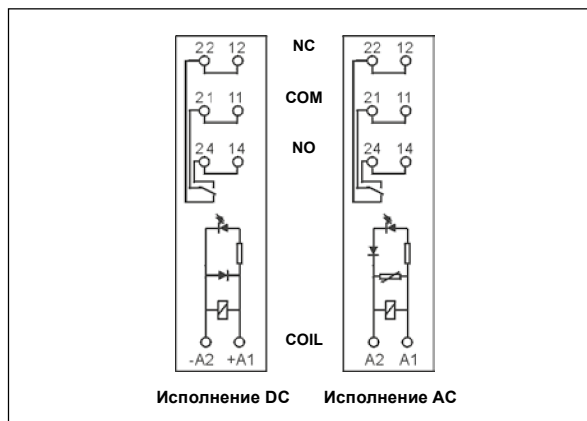
Габаритные размеры



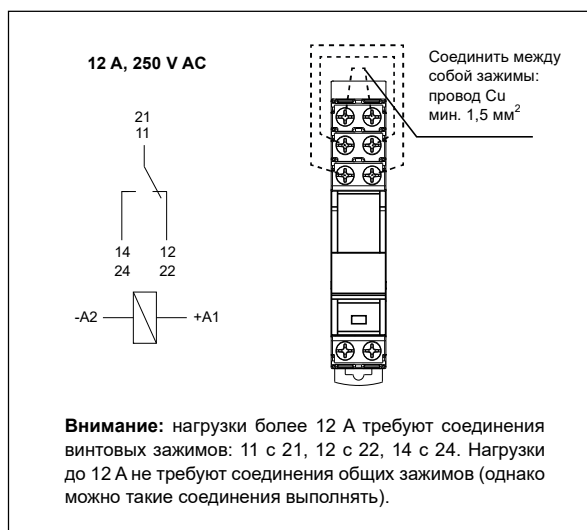
Гребневая перемычка **ZGG80**

Схемы коммутации

(вид со стороны винтовых зажимов)



Способ подключения нагрузки - колодка GZT80



Внимание: нагрузки более 12 А требуют соединения винтовых зажимов: 11 с 21, 12 с 22, 14 с 24. Нагрузки до 12 А не требуют соединения общих зажимов (однако можно такие соединения выполнять).

Монтаж

Реле **PI85 с колодкой GZT80** предназначены для непосредственного монтажа на рейке 35 мм в соотв. с EN 60715 или на панели с помощью 1 болта М3. **Подключение:** макс. сечение монтажного провода: 2 x 2,5 мм² (2 x 14 AWG), длина зачищенного участка монтажного провода: 6,5 мм, макс. момент затяжки монтажного зажима: 0,7 Нм.

Контактные колодки **GZT80** приспособлены для работы с гребневой перемычкой **ZGG80**. Перемычка **ZGG80** соединяет общие сигналы входов, макс. допустимый ток 10 А / 250 В АС. Возможность подключения 8 колодок. Цвета перемычек: **ZGG80-1** серая, **ZGG80-2** чёрная (смотри стр. 422).

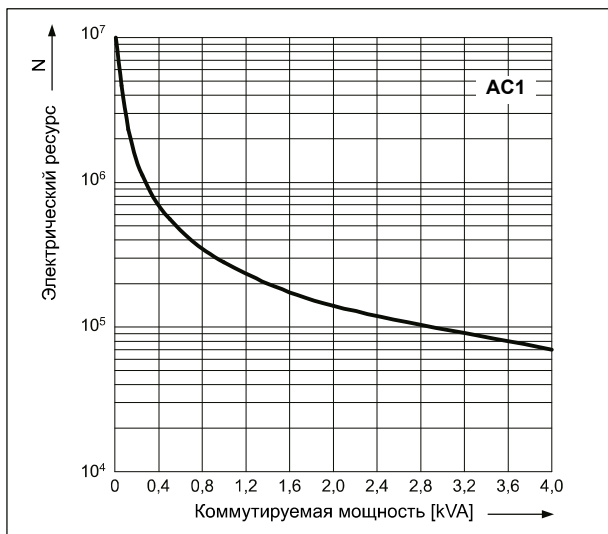


ZGG80

Гребневая перемычка ZGG80:
соединение общих сигналов входов.

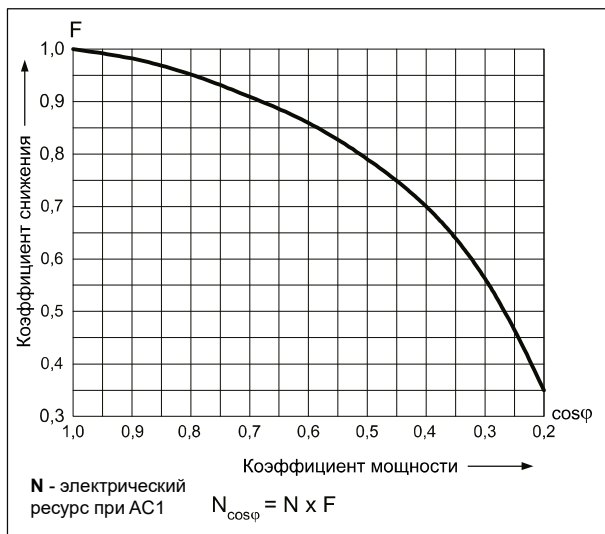
Электрический ресурс по функции мощности нагрузки.
Частота коммутации: 600 циклов/час

Диэг. 1



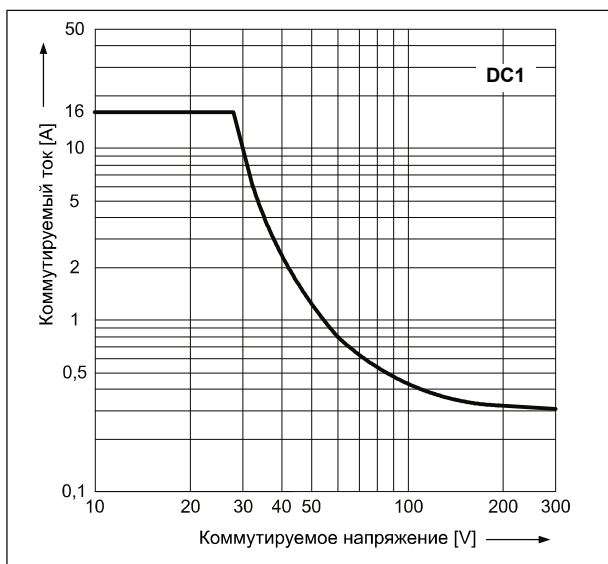
Коэффициент снижения электрического ресурса для индуктивных нагрузок переменного тока

Диэг. 2



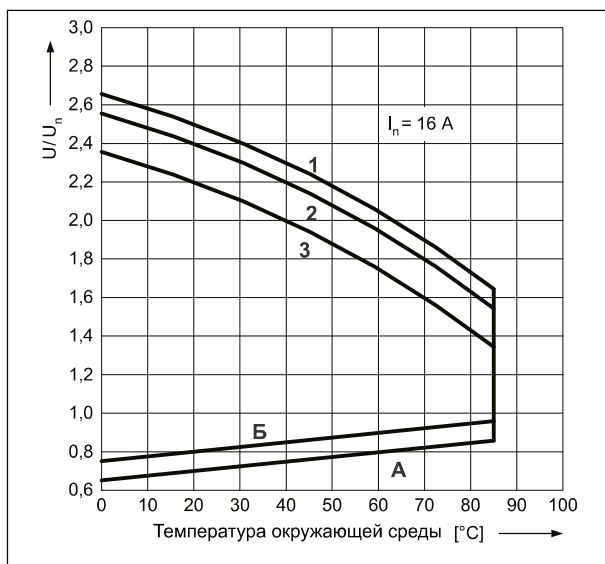
Максимальная способность коммутации для постоянного тока - резистивная нагрузка

Диэг. 3



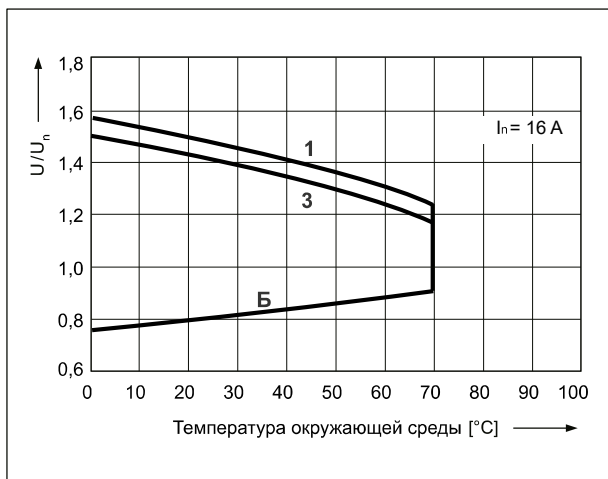
Допустимый диапазон напряжения работы катушки - постоянное напряжение

Диэг. 4



Допустимый диапазон напряжения работы катушки - переменное напряжение 50 Гц

Диэг. 5



Описание для диаграмм 4 и 5

А - зависимость напряжения срабатывания от температуры окружающей среды при отсутствии нагрузки на контактах. Температура катушки и окружающей среды одинакова перед срабатыванием реле. Напряжение срабатывания не будет больше, чем определенное на оси Y, поданное как кратность номинального напряжения.

Б - зависимость напряжения срабатывания от температуры окружающей среды после предварительного нагрева катушки напряжением $1,1 U_n$ и нагрузки контактов током I_n . Напряжение срабатывания не будет больше, чем определенное на оси Y, поданное как кратность номинального напряжения.

1, 2, 3 - кривые позволяют определить на оси Y допустимую кратность номинального напряжения катушки, которой можно перегрузить катушку при конкретной температуре окружающей среды и нагрузке контактов:

- 1** - контакты без нагрузки
- 2** - контактные с нагрузкой половиной номинального тока
- 3** - контактные с нагрузкой номинальным током

Данные катушки - исполнение по напряжению, питание постоянным током

Таблица 1

Код катушки	Номинальное напряжение V DC	Сопротивление катушки при 20 °C Ω	Допуск сопротивления	Рабочий диапазон напряжения питания V DC	
				мин. (при 20 °C)	макс. (при 20 °C)
012DC	12	360	± 10%	8,4	30,6
024DC	24	1 440	± 10%	16,8	61,2
048DC	48	5 700	± 10%	33,6	122,4
110DC	110	25 200	± 10%	77,0	280,0

Данные, обозначенные жирным шрифтом касаются стандартных исполнений реле.

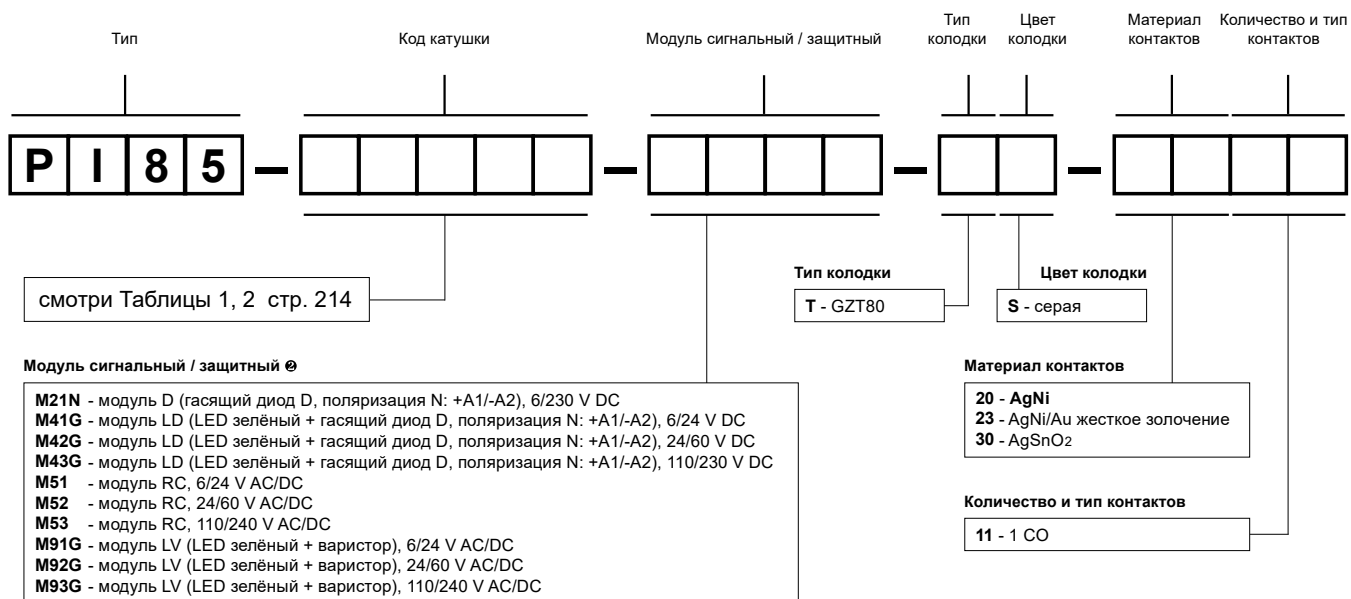
Данные катушки - исполнение по напряжению, питание переменным током 50/60 Гц

Таблица 2

Код катушки	Номинальное напряжение V AC	Сопротивление катушки при 20 °C Ω	Допуск сопротивления	Рабочий диапазон напряжения питания V AC 50 Гц	
				мин. (при 20 °C)	макс. (при 20 °C)
012AC	12	100	± 10%	9,6	13,2
024AC	24	400	± 10%	19,2	28,8
048AC	48	1 550	± 10%	38,4	57,6
120AC	120	10 200	± 10%	96,0	144,0
230AC	230	38 500	± 10%	184,0	276,0
240AC	240	42 500	± 15%	192,0	288,0

Данные, обозначенные жирным шрифтом касаются стандартных исполнений реле.

Кодировка исполнений для заказа



⊗ Модули D, RC - только для исполнений с контактами AgNi

Примеры кодирования:

PI85-012DC-M41G-TS-2011

интерфейсное реле **PI85** состоит из: реле **RM85** (один переключающий контакт, материал контактов AgNi, напряжение катушки 12 V DC), колодка **GZT80** (серая, винтовые зажимы), модуль сигнальный / защитный **M41G** (исполнение LD), клипса-выталкиватель **GZT80-0040** (пластик), шильдик для маркировки **GZT80-0035** (белый)

PI85-230AC-M93G-TS-3011

интерфейсное реле **PI85** состоит из: реле **RM85** (один переключающий контакт, материал контактов AgSnO₂, напряжение катушки 230 V AC 50/60 Гц), колодка **GZT80** (серая, винтовые зажимы), модуль сигнальный / защитный **M93G** (исполнение LV), клипса-выталкиватель **GZT80-0040** (пластик), шильдик для маркировки **GZT80-0035** (белый)

RM85 + GZM80



- Интерфейсное реле **PI85 с колодкой GZM80** состоит из: электромагнитное реле **RM85**, серая контактная колодка **GZM80**, модуль сигнальный / защитный **типа М...**, клипса-выталкиватель **GZT80-0040** (пластик), белый шильдик для маркировки **GZT80-0035**
- Монтаж на рейке 35 мм в соотв. с EN 60715 или на панели с помощью 1 болта M3 • Приспособлено для работы с гребневой перемычкой **ZGGZ80**
- Сертификаты, директивы: как для RM85, RoHS, **CE ENEC CSM**

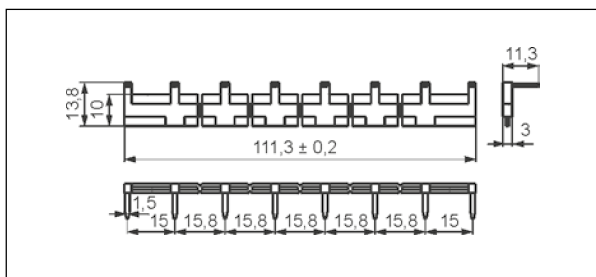
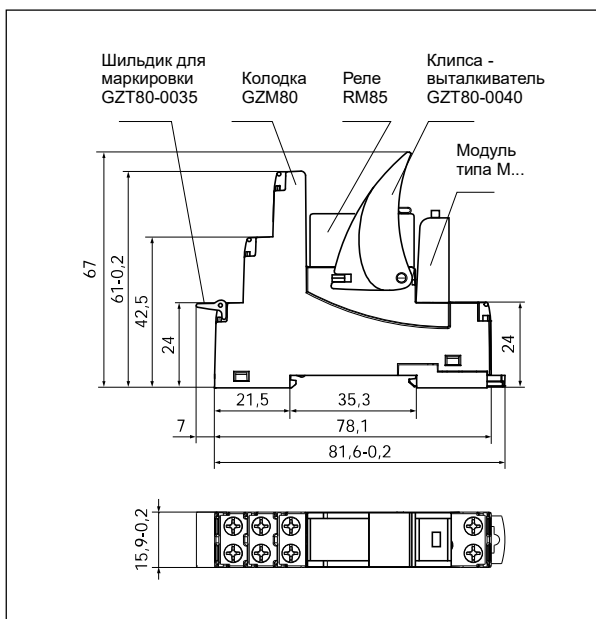
Данные контактов

Количество и тип контактов	1 CO
Материал контактов	AgNi , AgNi/Au жесткое золочение, AgSnO ₂
Номиналь. / макс. напряжение контактов AC	250 V / 300 V
Минимальное коммутируемое напряжение	5 V AgNi, 5 V AgNi/Au жесткое золочение, 10 V AgSnO ₂
Номинальный ток (мощность) нагрузки AC1	16 A / 250 V AC 1
AC15	3 A / 120 V 1,5 A / 240 V (B300)
AC3	750 W (1-фазный электродвигатель)
DC1	16 A / 24 V DC (смотри Диаграмма 3)
DC13	0,22 A / 120 V 0,1 A / 250 V (R300)
Минимальный коммутируемый ток	5 mA AgNi, 2 mA AgNi/Au жесткое золочение, 10 mA AgSnO ₂
Максимальный пиковый ток	30 A
Долговременная токовая нагрузка контакта	16 A
Максимальная коммутируемая мощность AC1	4 000 VA
Минимальная коммутируемая мощность	0,3 W AgNi, 0,05 W AgNi/Au жесткое золочение, 1 W AgSnO ₂
Сопротивление контакта	≤ 100 мΩ
Максимальная частота коммутации	
• при номинальной нагрузке AC1	600 циклов/час
• без нагрузки	72 000 циклов/час
Данные катушки	
Номинальное напряжение 50/60 Гц AC	12, 24 , 120, 230 , 240 V
DC	12, 24 , 48, 60, 110 V
Напряжение отпускания	AC: ≥ 0,15 U _n DC: ≥ 0,1 U _n
Рабочий диапазон напряжения питания	смотри Таблицы 1, 2 и Диаграммы 4, 5
Номинальная потребляемая мощность AC	0,75 VA
DC	0,4 ... 0,48 W
Данные изоляции в соотв. с EN 60664-1	
Номинальное напряжение изоляции	300 V AC
Номинальное ударное напряжение	4 000 V 1,2 / 50 мсек.
Категория перенапряжения	III
Степень загрязнения изоляции	3
Напряжение пробоя	
• между катушкой и контактами	5 000 V AC тип изоляции: укреплённая
• контактного зазора	1 000 V AC род зазора: отделение неполное
Расстояние между катушкой и контактами	
• по воздуху	≥ 10 мм
• по изоляции	≥ 10 мм
Дополнительные данные	
Время срабатывания / возврата (типичные значения)	7 мсек. / 3 мсек.
Электрический ресурс	
• резистивная AC1	> 0,7 x 10 ⁵ 16 A, 250 V AC
• cos φ	смотри Диаграмма 2
• DC L/R=40 мсек.	> 10 ⁵ 0,12 A, 220 V DC
Механический ресурс (циклы)	> 3 x 10 ⁷
Размеры (a x b x h)	81,6 x 15,9 x 67 мм
Масса	60 г
Температура окружающей среды	
(без конденсации и/или обледенения)	• хранения -40...+85 °C
• работы	AC: -40...+70 °C DC: -40...+85 °C
Степень защиты корпуса	IP 20 EN 60529
Защита от влияния окружающей среды	RM85: RTII GZM80: RTO EN 61810-7
Устойчивость к ударам	30 г
Устойчивость к вибрациям	10 г 10...150 Гц

Данные, обозначенные жирным шрифтом касаются стандартных исполнений реле.

1 Нагрузки более 12 А требуют соединения винтовых зажимов: 11 с 21, 12 с 22, 14 с 24 - смотри стр. 216.

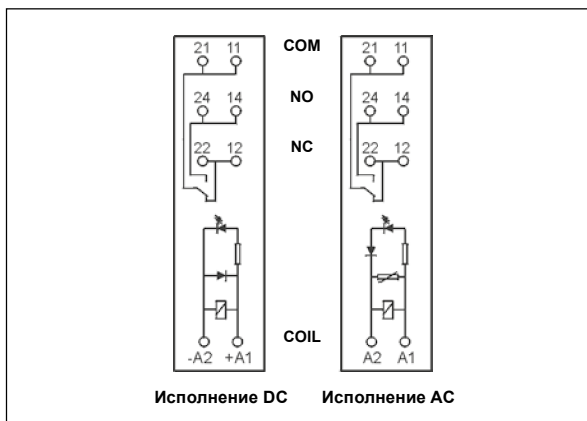
Габаритные размеры



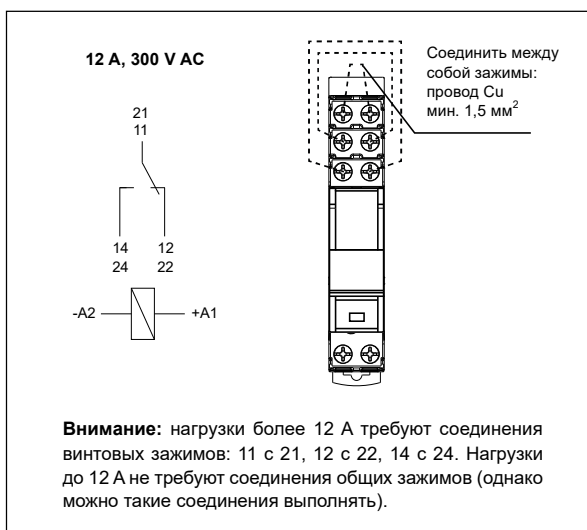
Гребневая перемычка ZGGZ80

Схемы коммутации

(вид со стороны винтовых зажимов)



Способ подключения нагрузки - колодка GZM80



Монтаж

Реле **PI85 с колодкой GZM80** Ⓜ предназначены для непосредственного монтажа на рейке 35 мм в соотв. с EN 60715 или на панели с помощью 1 болта М3. **Подключение:** макс. сечение монтажного провода: 2 x 2,5 мм² (2 x 14 AWG), длина зачищенного участка монтажного провода: 6,5 мм, макс. момент затяжки монтажного зажима: 0,7 Нм.

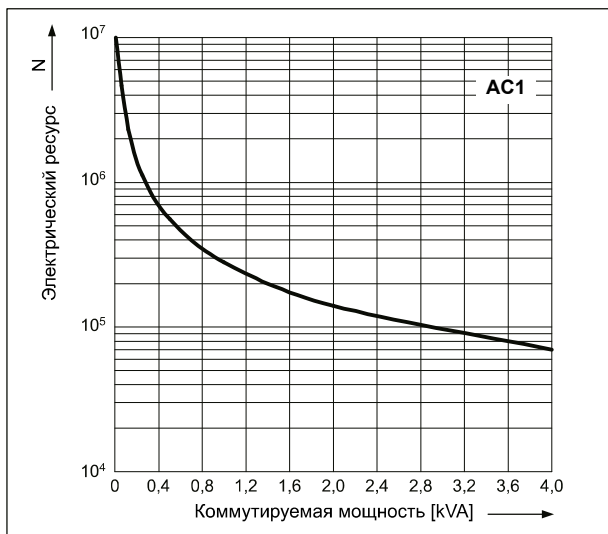
Ⓜ Контактные колодки **GZM80** приспособлены для работы с гребневой перемычкой **ZGGZ80**. Перемычка **ZGGZ80** соединяет общие сигналы входов, макс. допустимый ток 10 А / 250 В AC. Возможность подключения 8 колодок. Цвета перемычек: **ZGGZ80-1** серая, **ZGGZ80-2** чёрная (смотри стр. 422).



Гребневая перемычка ZGGZ80:
соединение общих сигналов входов.

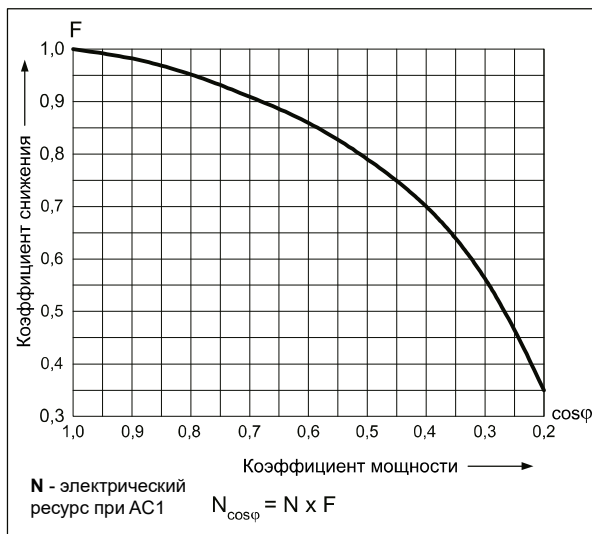
Электрический ресурс по функции мощности нагрузки.
Частота коммутации: 600 циклов/час

Диаг. 1



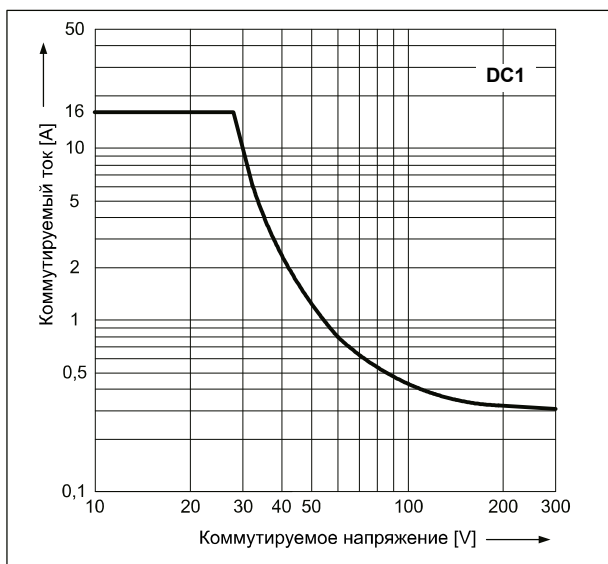
Коэффициент снижения электрического ресурса для индуктивных нагрузок переменного тока

Диаг. 2



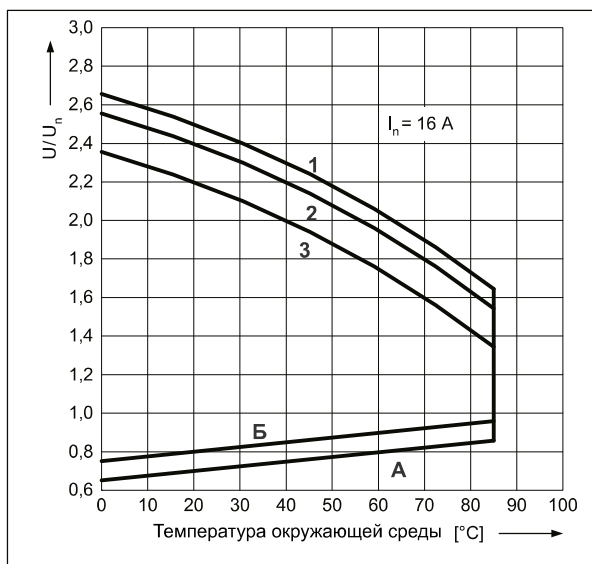
Максимальная способность коммутации для постоянного тока - резистивная нагрузка

Диаг. 3



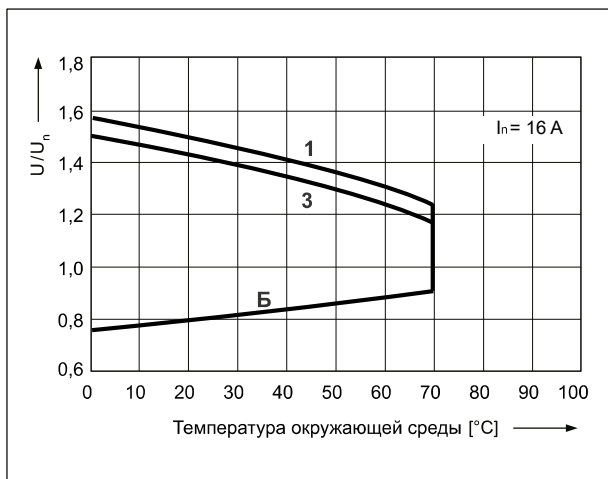
Допустимый диапазон напряжения работы катушки - постоянное напряжение

Диаг. 4



Допустимый диапазон напряжения работы катушки - переменное напряжение 50 Гц

Диаг. 5



Описание для диаграмм 4 и 5

А - зависимость напряжения срабатывания от температуры окружающей среды при отсутствии нагрузки на контактах. Температура катушки и окружающей среды одинакова перед срабатыванием реле. Напряжение срабатывания не будет большим, чем определенное на оси Y, поданное как кратность номинального напряжения.

Б - зависимость напряжения срабатывания от температуры окружающей среды после предварительного нагрева катушки напряжением $1,1 U_n$ и нагрузки контактов током I_n . Напряжение срабатывания не будет большим, чем определенное на оси Y, поданное как кратность номинального напряжения.

1, 2, 3 - кривые позволяют определить на оси Y допустимую кратность номинального напряжения катушки, которой можно перегрузить катушку при конкретной температуре окружающей среды и нагрузке контактов:

- 1** - контакты без нагрузки
- 2** - контактные с нагрузкой половиной номинального тока
- 3** - контактные с нагрузкой номинальным током

Данные катушки - исполнение по напряжению, питание постоянным током

Таблица 1

Код катушки	Номинальное напряжение V DC	Сопротивление катушки при 20 °C Ω	Допуск сопротивления	Рабочий диапазон напряжения питания V DC	
				мин. (при 20 °C)	макс. (при 20 °C)
012DC	12	360	± 10%	8,4	30,6
024DC	24	1 440	± 10%	16,8	61,2
048DC	48	5 700	± 10%	33,6	122,4
060DC	60	7 500	± 10%	42,0	153,0
110DC	110	25 200	± 10%	77,0	280,0

Данные, обозначенные жирным шрифтом касаются стандартных исполнений реле.

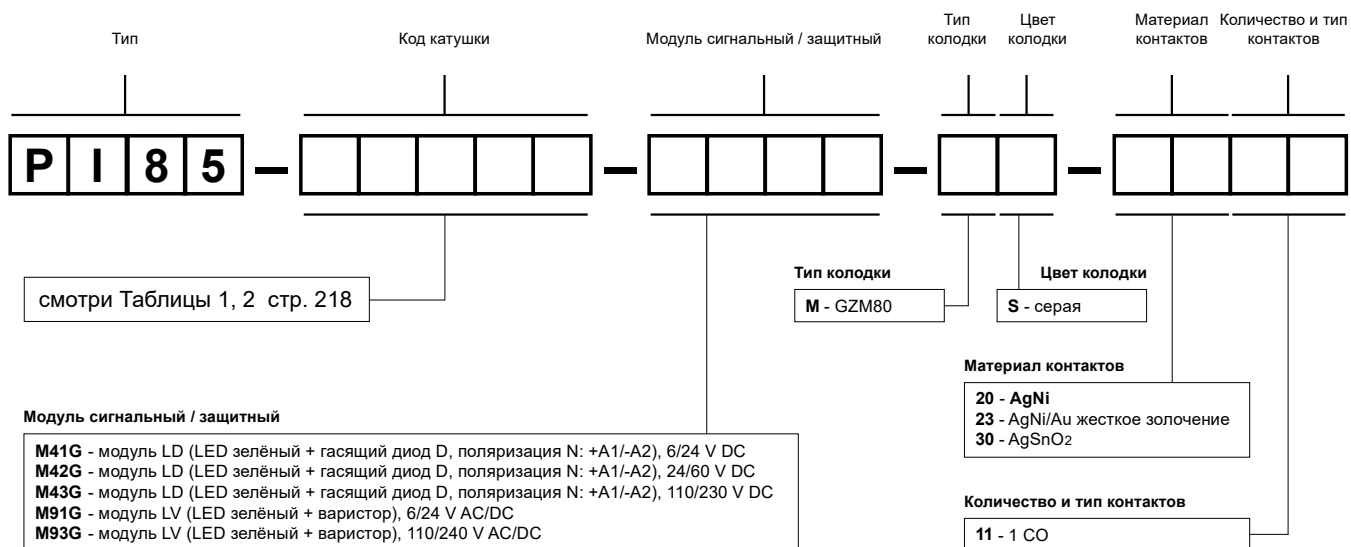
Данные катушки - исполнение по напряжению, питание переменным током 50/60 Гц

Таблица 2

Код катушки	Номинальное напряжение V AC	Сопротивление катушки при 20 °C Ω	Допуск сопротивления	Рабочий диапазон напряжения питания V AC 50 Гц	
				мин. (при 20 °C)	макс. (при 20 °C)
012AC	12	100	± 10%	9,6	13,2
024AC	24	400	± 10%	19,2	28,8
120AC	120	10 200	± 10%	96,0	144,0
230AC	230	38 500	± 10%	184,0	276,0
240AC	240	42 500	± 15%	192,0	288,0

Данные, обозначенные жирным шрифтом касаются стандартных исполнений реле.

Кодировка исполнений для заказа



Примеры кодирования:

PI85-012DC-M41G-MS-2011

интерфейсное реле **PI85** состоит из: реле **RM85** (один переключающий контакт, материал контактов AgNi, напряжение катушки 12 V DC), колодка **GZM80** (серая, винтовые зажимы), модуль сигнальный / защитный **M41G** (исполнение LD), клипса-выталкиватель **GZT80-0040** (пластик), шильдик для маркировки **GZT80-0035** (белый)

PI85-230AC-M93G-MS-3011

интерфейсное реле **PI85** состоит из: реле **RM85** (один переключающий контакт, материал контактов AgSnO₂, напряжение катушки 230 V AC 50/60 Гц), колодка **GZM80** (серая, винтовые зажимы), модуль сигнальный / защитный **M93G** (исполнение LV), клипса-выталкиватель **GZT80-0040** (пластик), шильдик для маркировки **GZT80-0035** (белый)