

**RM84 + GZT80**


- Интерфейсное реле **PI84 с колодкой GZT80** состоит из: электромагнитное реле **RM84**, серая контактная колодка **GZT80**, модуль сигнальный / защитный **типа M...**, клипса-выталкиватель **GZT80-0040** (пластик), белый шильдик для маркировки **GZT80-0035**
- Монтаж на рейке 35 мм в соотв. с EN 60715 или на панели с помощью 1 болта M3 • Приспособлено для работы с гребневой перемычкой **ZGGZ80**
- Сертификаты, директивы: как для RM84, RoHS, **CE ENEC @sm**

### Данные контактов

Количество и тип контактов	2 CO
Материал контактов	<b>AgNi</b> , AgNi/Au жесткое золочение, AgSnO <sub>2</sub>
Номиналь. / макс. напряжение контактов AC	250 V / 250 V
Минимальное коммутируемое напряжение	5 V AgNi, 5 V AgNi/Au жесткое золочение, 10 V AgSnO <sub>2</sub>
Номинальный ток (мощность) нагрузки AC1	8 A / 250 V AC
AC15	3 A / 120 V    1,5 A / 240 V (B300)
AC3	550 W (1-фазный электродвигатель)
DC1	8 A / 24 V DC (смотри Диаграмма 3)
DC13	0,22 A / 120 V    0,1 A / 250 V (R300)
Минимальный коммутируемый ток	5 mA AgNi, 2 mA AgNi/Au жесткое золочение, 10 mA AgSnO <sub>2</sub>
Максимальный пиковый ток	15 A
Долговременная токовая нагрузка контакта	8 A
Максимальная коммутируемая мощность AC1	2 000 VA
Минимальная коммутируемая мощность	0,3 W AgNi, 0,05 W AgNi/Au жесткое золочение, 1 W AgSnO <sub>2</sub>
Сопротивление контакта	≤ 100 мΩ
Максимальная частота коммутации	
• при номинальной нагрузке AC1	600 циклов/час
• без нагрузки	72 000 циклов/час

### Данные катушки

Номинальное напряжение 50/60 Гц AC	12, <b>24</b> , 48, 120, <b>230</b> , 240 V
DC	12, <b>24</b> , 48, 110 V
Напряжение отпускания	AC: ≥ 0,15 U <sub>n</sub> DC: ≥ 0,1 U <sub>n</sub>
Рабочий диапазон напряжения питания	смотри Таблицы 1, 2 и Диаграммы 4, 5
Номинальная потребляемая мощность AC	0,75 VA
DC	0,4 ... 0,48 W

### Данные изоляции в соотв. с EN 60664-1

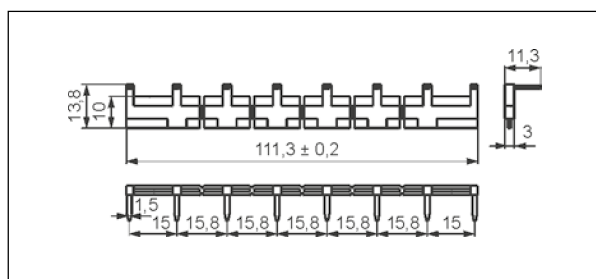
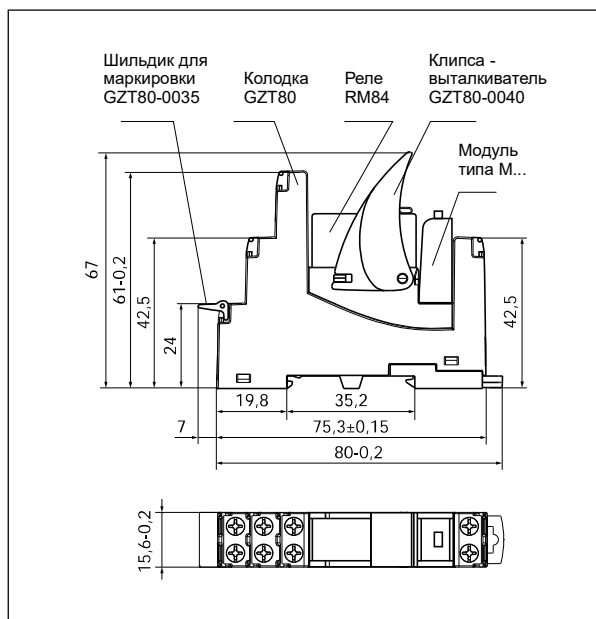
Номинальное напряжение изоляции	250 V AC
Номинальное ударное напряжение	4 000 V    1,2 / 50 мсек.
Категория перенапряжения	III
Степень загрязнения изоляции	3
Напряжение пробоя	
• между катушкой и контактами	5 000 V AC    тип изоляции: укреплённая
• контактного зазора	1 000 V AC    род зазора: отделение неполное
• между тоководами	2 500 V AC    тип изоляции: основная
Расстояние между катушкой и контактами	
• по воздуху	≥ 10 мм
• по изоляции	≥ 10 мм

### Дополнительные данные

Время срабатывания / возврата (типичные значения)	7 мсек. / 3 мсек.
Электрический ресурс	
• резистивная AC1	> 10 <sup>5</sup> 8 A, 250 V AC
• cosφ	смотри Диаграмма 2
• DC L/R=40 мсек.	> 10 <sup>5</sup> 0,12 A, 220 V DC
Механический ресурс (циклы)	> 3 x 10 <sup>7</sup>
Размеры (a x b x h)	80 x 15,6 x 67 мм
Масса	61 г
Температура окружающей среды	• хранения -40...+85 °C
(без конденсации и/или обледенения)	• работы AC: -40...+70 °C    DC: -40...+85 °C
Степень защиты корпуса	IP 20    EN 60529
Защита от влияния окружающей среды	RM84: RTII    GZT80: RTO    EN 61810-7
Устойчивость к ударам	20 г
Устойчивость к вибрациям (NO/NC)	10 г / 5 г    10...150 Гц

Данные, обозначенные жирным шрифтом касаются стандартных исполнений реле.

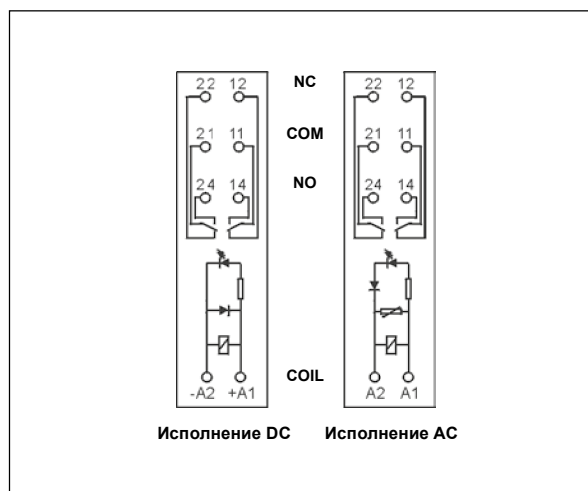
## Габаритные размеры



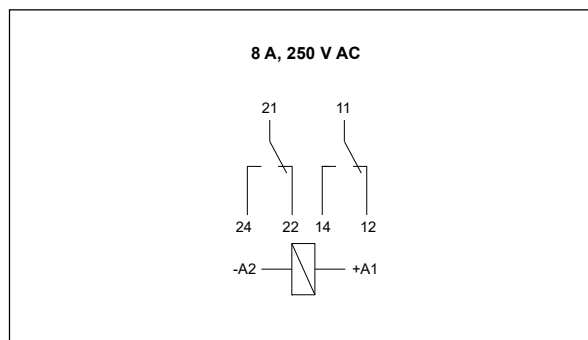
Гребневая перемычка **ZGGZ80**

## Схемы коммутации

(вид со стороны винтовых зажимов)



## Способ подключения нагрузки - колодка GZT80



## Монтаж

Реле **PI84 с колодкой GZT80** предназначены для непосредственного монтажа на рейке 35 мм в соотв. с EN 60715 или на панели с помощью 1 болта М3. **Подключение:** макс. сечение монтажного провода: 2 x 2,5 мм<sup>2</sup> (2 x 14 AWG), длина зачищенного участка монтажного провода: 6,5 мм, макс. момент затяжки монтажного зажима: 0,7 Нм.

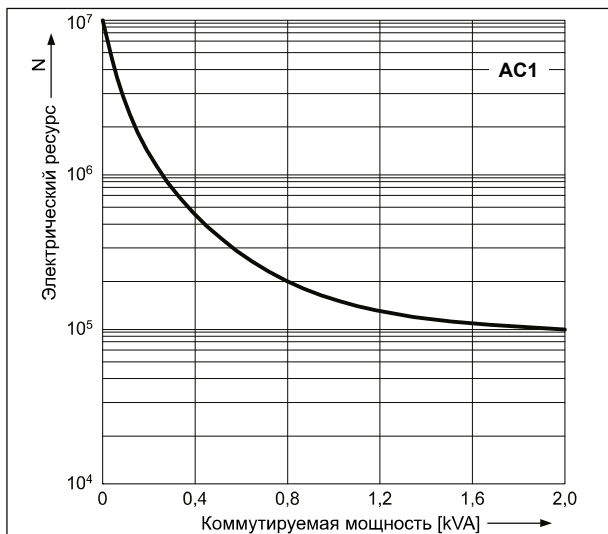
● Контактные колодки **GZT80** приспособлены для работы с гребневой перемычкой **ZGGZ80**. Перемычка **ZGGZ80** соединяет общие сигналы входов, макс. допустимый ток 10 А / 250 В AC. Возможность подключения 8 колодок. Цвета перемычек: **ZGGZ80-1** серая, **ZGGZ80-2** чёрная (смотри стр. 422).



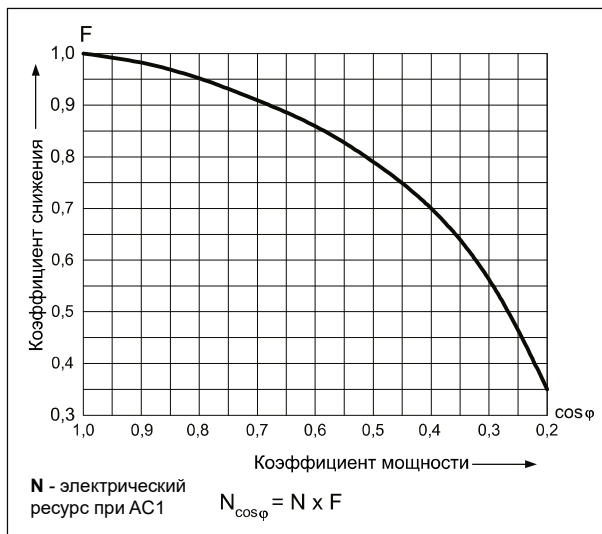
**ZGGZ80**

**Гребневая перемычка ZGGZ80:**  
соединение общих сигналов входов.

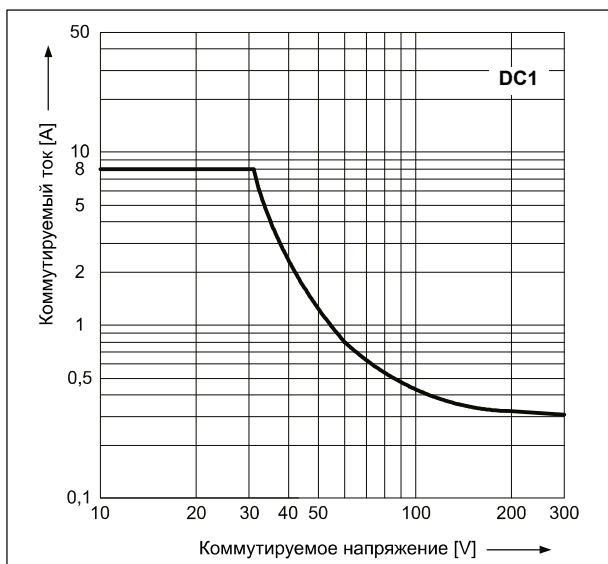
**Электрический ресурс по функции мощности нагрузки.** Диаг. 1  
Частота коммутации: 600 циклов/час



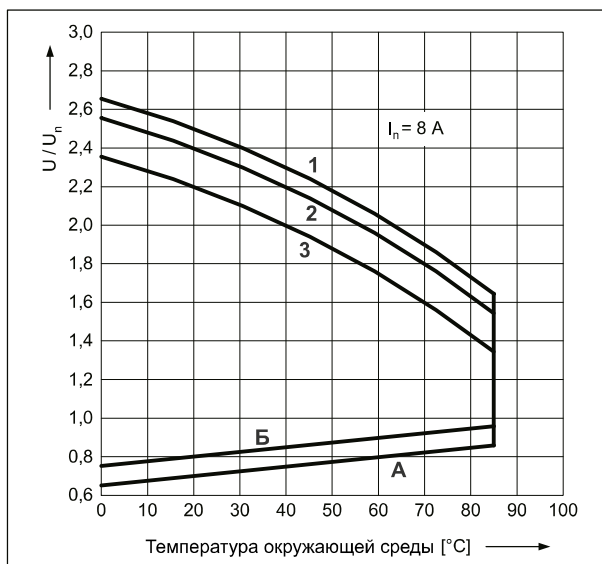
**Коэффициент снижения электрического ресурса для индуктивных нагрузок переменного тока** Диаг. 2



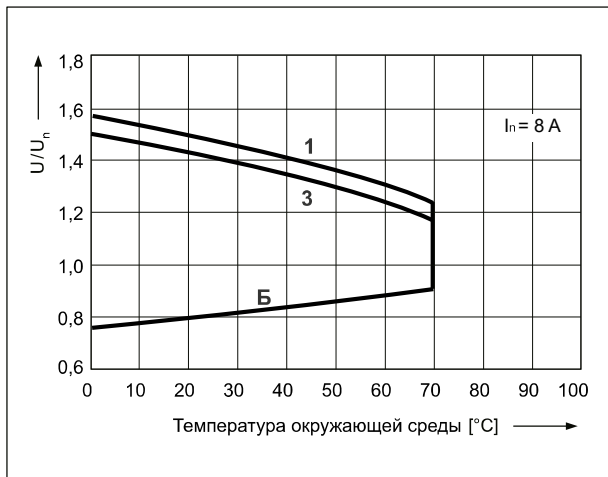
**Максимальная способность коммутации для постоянного тока - резистивная нагрузка** Диаг. 3



**Допустимый диапазон напряжения работы катушки - постоянное напряжение** Диаг. 4



**Допустимый диапазон напряжения работы катушки - переменное напряжение 50 Гц** Диаг. 5



**Описание для диаграмм 4 и 5**

**А** - зависимость напряжения срабатывания от температуры окружающей среды при отсутствии нагрузки на контактах. Температура катушки и окружающей среды одинакова перед срабатыванием реле. Напряжение срабатывания не будет больше, чем определенное на оси Y, поданное как кратность номинального напряжения.

**Б** - зависимость напряжения срабатывания от температуры окружающей среды после предварительного нагрева катушки напряжением  $1,1 U_n$  и нагрузки контактов током  $I_n$ . Напряжение срабатывания не будет больше, чем определенное на оси Y, поданное как кратность номинального напряжения.

**1, 2, 3** - кривые позволяют определить на оси Y допустимую кратность номинального напряжения катушки, которой можно перегрузить катушку при конкретной температуре окружающей среды и нагрузке контактов:

- 1** - контакты без нагрузки
- 2** - контактные с нагрузкой половиной номинального тока
- 3** - контактные с нагрузкой номинальным током

**Данные катушки - исполнение по напряжению, питание постоянным током**

Таблица 1

Код катушки	Номинальное напряжение V DC	Сопротивление катушки при 20 °C Ω	Допуск сопротивления	Рабочий диапазон напряжения питания V DC	
				мин. (при 20 °C)	макс. (при 20 °C)
012DC	12	360	± 10%	8,4	30,6
<b>024DC</b>	<b>24</b>	<b>1 440</b>	<b>± 10%</b>	<b>16,8</b>	<b>61,2</b>
048DC	48	5 700	± 10%	33,6	122,4
110DC	110	25 200	± 10%	77,0	280,0

Данные, обозначенные жирным шрифтом касаются стандартных исполнений реле.

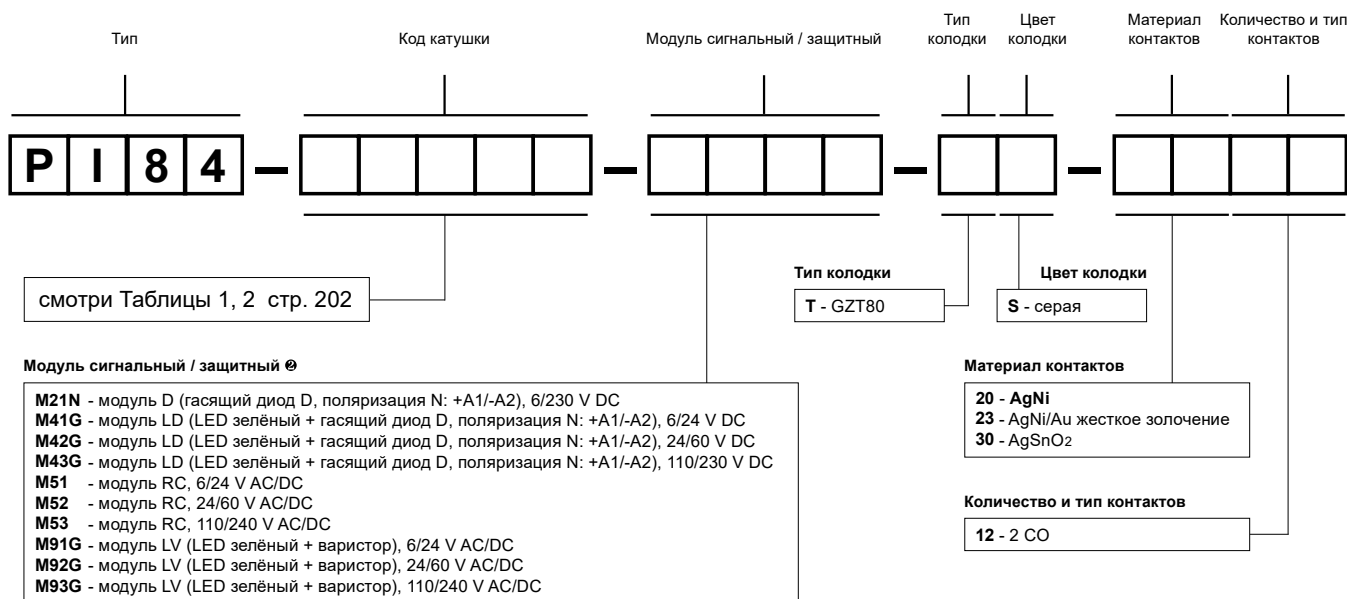
**Данные катушки - исполнение по напряжению, питание переменным током 50/60 Гц**

Таблица 2

Код катушки	Номинальное напряжение V AC	Сопротивление катушки при 20 °C Ω	Допуск сопротивления	Рабочий диапазон напряжения питания V AC 50 Гц	
				мин. (при 20 °C)	макс. (при 20 °C)
012AC	12	100	± 10%	9,6	13,2
<b>024AC</b>	<b>24</b>	<b>400</b>	<b>± 10%</b>	<b>19,2</b>	<b>28,8</b>
048AC	48	1 550	± 10%	38,4	57,6
120AC	120	10 200	± 10%	96,0	144,0
<b>230AC</b>	<b>230</b>	<b>38 500</b>	<b>± 10%</b>	<b>184,0</b>	<b>276,0</b>
240AC	240	42 500	± 15%	192,0	288,0

Данные, обозначенные жирным шрифтом касаются стандартных исполнений реле.

### Кодировка исполнений для заказа



Примеры кодирования:

**PI84-012DC-M41G-TS-2012**

интерфейсное реле **PI84** состоит из: реле **RM84** (два переключающие контакты, материал контактов AgNi, напряжение катушки 12 V DC), колодка **GZT80** (серая, винтовые зажимы), модуль сигнальный / защитный **M41G** (исполнение LD), клипса-выталкиватель **GZT80-0040** (пластик), шильдик для маркировки **GZT80-0035** (белый)

**PI84-230AC-M93G-TS-3012**

интерфейсное реле **PI84** состоит из: реле **RM84** (два переключающие контакты, материал контактов AgSnO<sub>2</sub>, напряжение катушки 230 V AC 50/60 Гц), колодка **GZT80** (серая, винтовые зажимы), модуль сигнальный / защитный **M93G** (исполнение LV), клипса-выталкиватель **GZT80-0040** (пластик), шильдик для маркировки **GZT80-0035** (белый)

**RM84 + GZM80**


- Интерфейсное реле **PI84 с колодкой GZM80** состоит из: электромагнитное реле **RM84**, серая контактная колодка **GZM80**, модуль сигнальный / защитный **типа М...**, клипса-вытаскиватель **GZT80-0040** (пластик), белый шильдик для маркировки **GZT80-0035**
- Монтаж на рейке 35 мм в соотв. с EN 60715 или на панели с помощью 1 болта M3 • Приспособлено для работы с гребневой перемычкой **ZGGZ80**
- Сертификаты, директивы: как для RM84, RoHS, **CE ENEC @SM**

### Данные контактов

Количество и тип контактов	2 CO
Материал контактов	<b>AgNi</b> , AgNi/Au жесткое золочение, AgSnO <sub>2</sub>
Номиналь. / макс. напряжение контактов AC	250 V / 300 V
Минимальное коммутируемое напряжение	5 V AgNi, 5 V AgNi/Au жесткое золочение, 10 V AgSnO <sub>2</sub>
Номинальный ток (мощность) нагрузки AC1	8 A / 250 V AC
AC15	3 A / 120 V      1,5 A / 240 V (B300)
AC3	550 W (1-фазный электродвигатель)
DC1	8 A / 24 V DC (смотри Диаграмма 3)
DC13	0,22 A / 120 V    0,1 A / 250 V (R300)
Минимальный коммутируемый ток	5 mA AgNi, 2 mA AgNi/Au жесткое золочение, 10 mA AgSnO <sub>2</sub>
Максимальный пиковый ток	15 A
Долговременная токовая нагрузка контакта	8 A
Максимальная коммутируемая мощность AC1	2 000 VA
Минимальная коммутируемая мощность	0,3 W AgNi, 0,05 W AgNi/Au жесткое золочение, 1 W AgSnO <sub>2</sub>
Сопротивление контакта	≤ 100 мΩ
Максимальная частота коммутации	
• при номинальной нагрузке AC1	600 циклов/час
• без нагрузки	72 000 циклов/час

### Данные катушки

Номинальное напряжение 50/60 Гц AC	12, <b>24</b> , 120, <b>230</b> , 240 V
DC	12, <b>24</b> , 48, 60, 110 V
Напряжение отпускания	AC: ≥ 0,15 U <sub>n</sub> DC: ≥ 0,1 U <sub>n</sub>
Рабочий диапазон напряжения питания	смотри Таблицы 1, 2 и Диаграммы 4, 5
Номинальная потребляемая мощность AC	0,75 VA
DC	0,4 ... 0,48 W

### Данные изоляции в соотв. с EN 60664-1

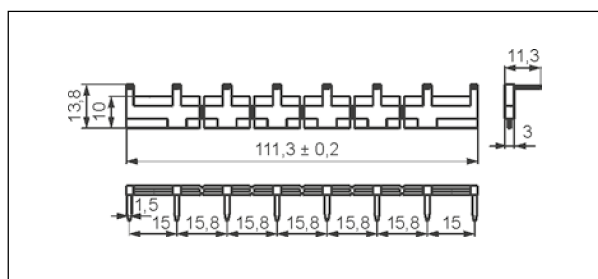
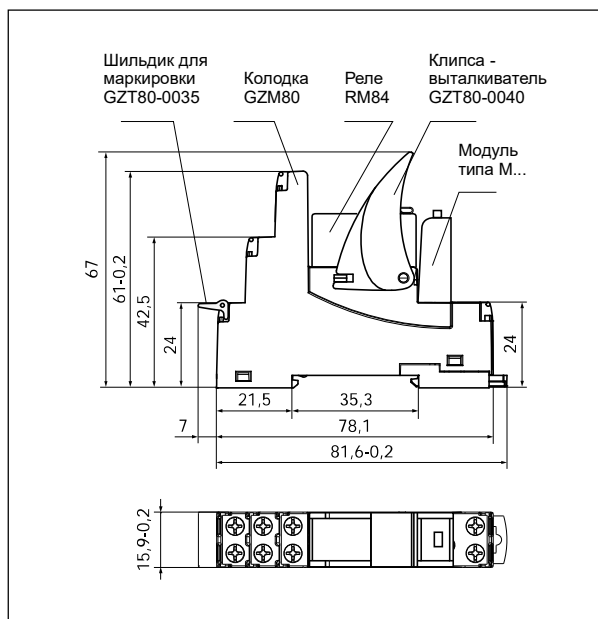
Номинальное напряжение изоляции	300 V AC
Номинальное ударное напряжение	4 000 V    1,2 / 50 мсек.
Категория перенапряжения	III
Степень загрязнения изоляции	3
Напряжение пробоя	
• между катушкой и контактами	5 000 V AC      тип изоляции: укреплённая
• контактного зазора	1 000 V AC      род зазора: отделение неполное
• между тоководами	2 500 V AC      тип изоляции: основная
Расстояние между катушкой и контактами	
• по воздуху	≥ 10 мм
• по изоляции	≥ 10 мм

### Дополнительные данные

Время срабатывания / возврата (типичные значения)	7 мсек. / 3 мсек.
Электрический ресурс	
• резистивная AC1	> 10 <sup>5</sup> 8 A, 250 V AC
• cos φ	смотри Диаграмма 2
• cos φ = 0,4	> 10 <sup>5</sup> 3 A, 250 V AC
• DC L/R=40 мсек.	> 10 <sup>5</sup> 0,12 A, 220 V DC
Механический ресурс (циклы)	> 3 x 10 <sup>7</sup>
Размеры (a x b x h)	81,6 x 15,9 x 67 мм
Масса	60 г
Температура окружающей среды	
• хранения	-40...+85 °C
(без конденсации и/или обледенения)	
• работы	AC: -40...+70 °C      DC: -40...+85 °C
Степень защиты корпуса	IP 20    EN 60529
Защита от влияния окружающей среды	RM84: RTII      GZM80: RT0      EN 61810-7
Устойчивость к ударам	20 г
Устойчивость к вибрациям (NO/NC)	10 г / 5 г 10...150 Гц

Данные, обозначенные жирным шрифтом касаются стандартных исполнений реле.

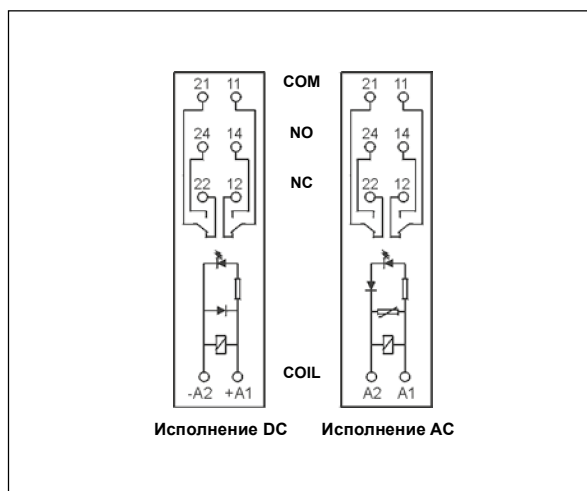
### Габаритные размеры



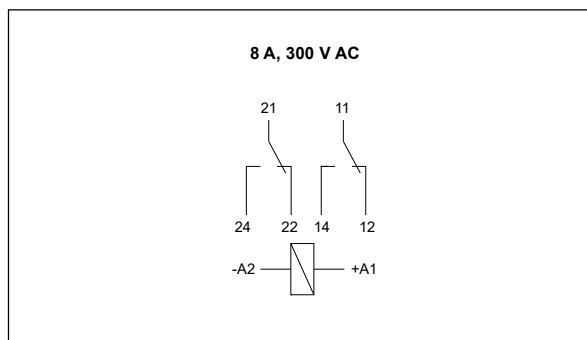
Гребневая перемычка **ZGGZ80**

### Схемы коммутации

(вид со стороны винтовых зажимов)



### Способ подключения нагрузки - колодка GZM80



### Монтаж

Реле **PI84 с колодкой GZM80** ⚡ предназначены для непосредственного монтажа на рейке 35 мм в соотв. с EN 60715 или на панели с помощью 1 болта М3. **Подключение:** макс. сечение монтажного провода: 2 x 2,5 мм<sup>2</sup> (2 x 14 AWG), длина зачищенного участка монтажного провода: 6,5 мм, макс. момент затяжки монтажного зажима: 0,7 Нм.

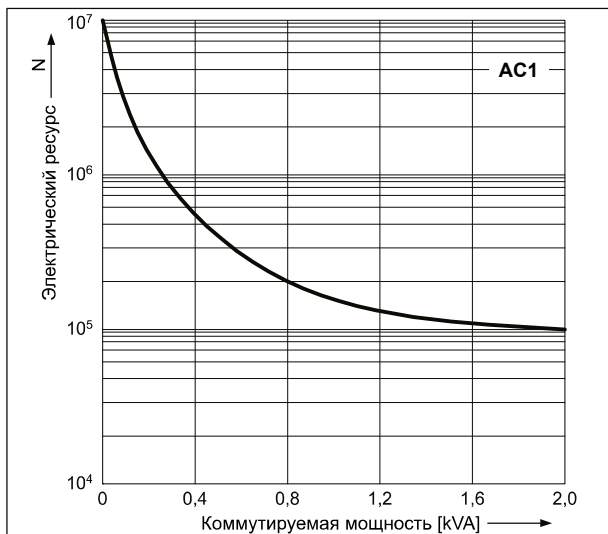
⚡ Контактные колодки **GZM80** приспособлены для работы с гребневой перемычкой **ZGGZ80**. Перемычка **ZGGZ80** соединяет общие сигналы входов, макс. допустимый ток 10 А / 250 В AC. Возможность подключения 8 колодок. Цвета перемычек: **ZGGZ80-1** серая, **ZGGZ80-2** чёрная (смотри стр. 422).



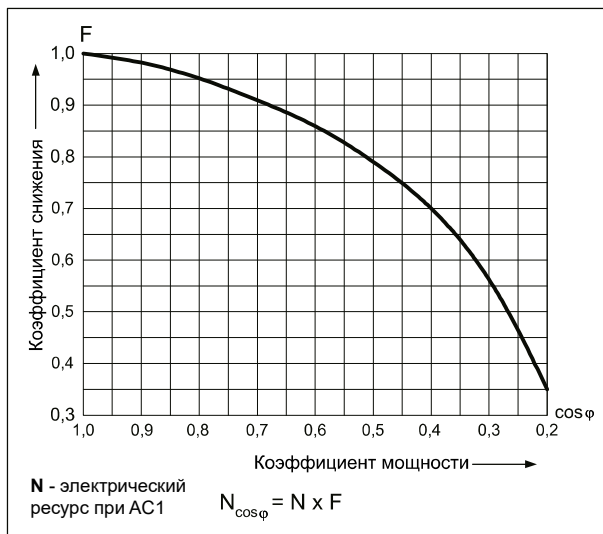
**ZGGZ80**

**Гребневая перемычка ZGGZ80:**  
соединение общих сигналов входов.

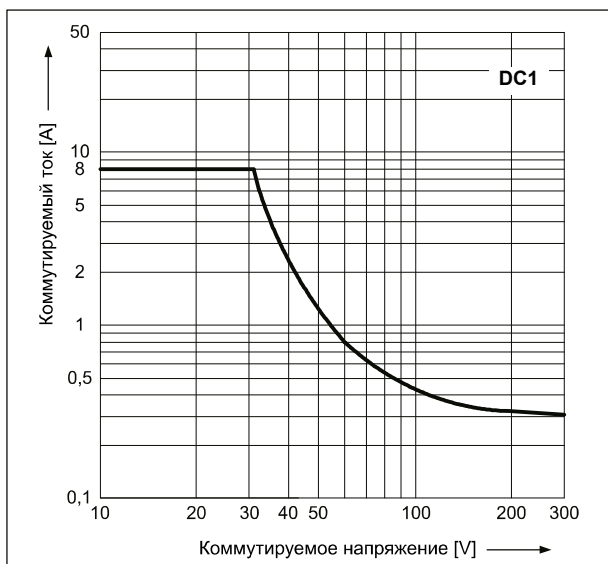
**Электрический ресурс по функции мощности нагрузки.** Диаг. 1  
Частота коммутации: 600 циклов/час



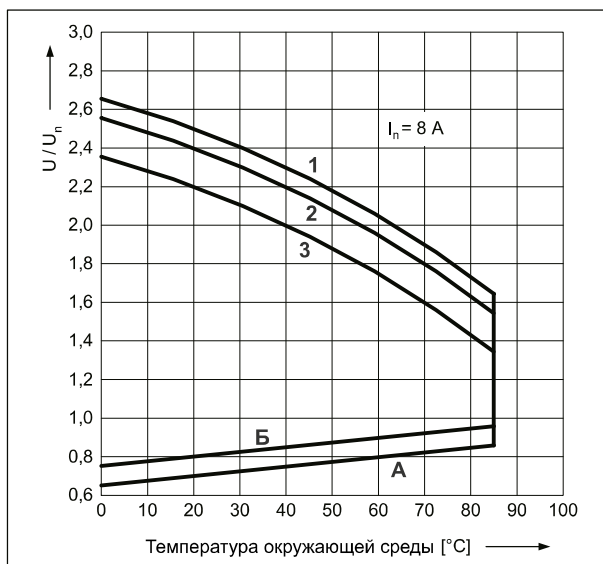
**Коэффициент снижения электрического ресурса для индуктивных нагрузок переменного тока** Диаг. 2



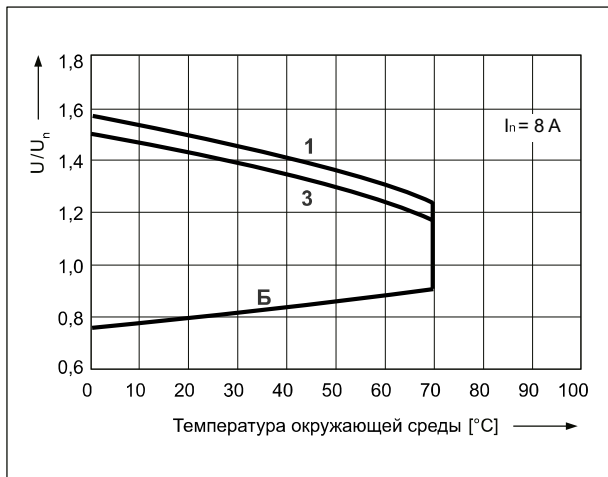
**Максимальная способность коммутации для постоянного тока - резистивная нагрузка** Диаг. 3



**Допустимый диапазон напряжения работы катушки - постоянное напряжение** Диаг. 4



**Допустимый диапазон напряжения работы катушки - переменное напряжение 50 Гц** Диаг. 5



**Описание для диаграмм 4 и 5**

**А** - зависимость напряжения срабатывания от температуры окружающей среды при отсутствии нагрузки на контактах. Температура катушки и окружающей среды одинакова перед срабатыванием реле. Напряжение срабатывания не будет больше, чем определенное на оси Y, поданное как кратность номинального напряжения.

**Б** - зависимость напряжения срабатывания от температуры окружающей среды после предварительного нагрева катушки напряжением  $1,1 U_n$  и нагрузки контактов током  $I_n$ . Напряжение срабатывания не будет больше, чем определенное на оси Y, поданное как кратность номинального напряжения.

1, 2, 3 - кривые позволяют определить на оси Y допустимую кратность номинального напряжения катушки, которой можно перегрузить катушку при конкретной температуре окружающей среды и нагрузке контактов:

- 1 - контакты без нагрузки
- 2 - контактные с нагрузкой половиной номинального тока
- 3 - контактные с нагрузкой номинальным током

**Данные катушки - исполнение по напряжению, питание постоянным током**

Таблица 1

Код катушки	Номинальное напряжение V DC	Сопротивление катушки при 20 °C Ω	Допуск сопротивления	Рабочий диапазон напряжения питания V DC	
				мин. (при 20 °C)	макс. (при 20 °C)
012DC	12	360	± 10%	8,4	30,6
<b>024DC</b>	<b>24</b>	<b>1 440</b>	<b>± 10%</b>	<b>16,8</b>	<b>61,2</b>
048DC	48	5 700	± 10%	33,6	122,4
060DC	60	7 500	± 10%	42,0	153,0
110DC	110	25 200	± 10%	77,0	280,0

Данные, обозначенные жирным шрифтом касаются стандартных исполнений реле.

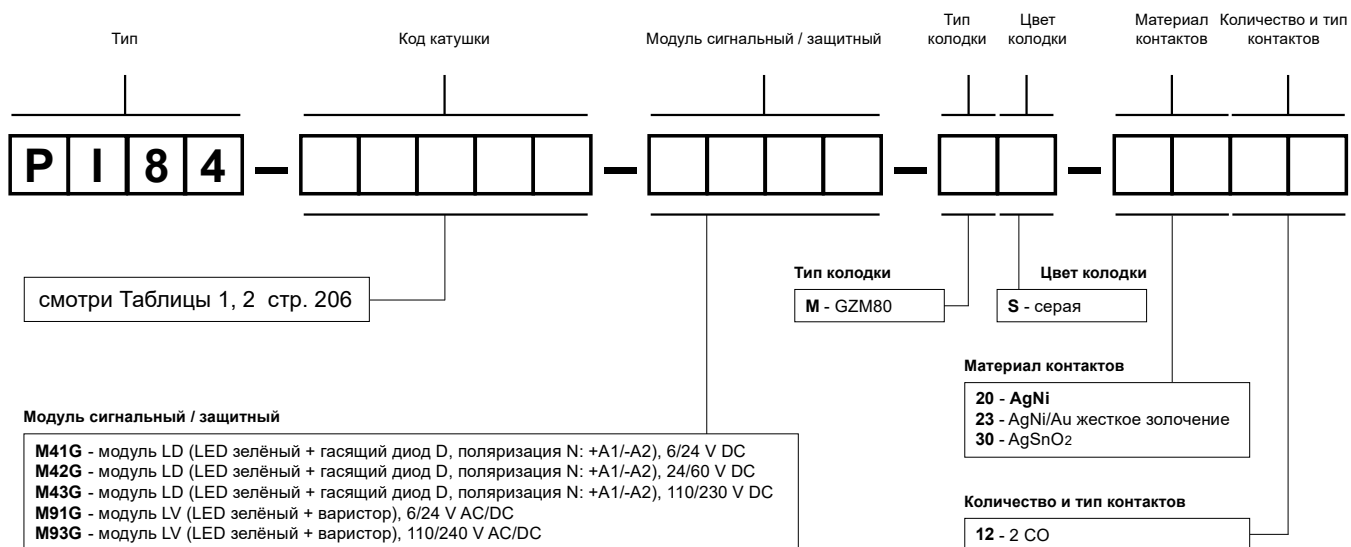
**Данные катушки - исполнение по напряжению, питание переменным током 50/60 Гц**

Таблица 2

Код катушки	Номинальное напряжение V AC	Сопротивление катушки при 20 °C Ω	Допуск сопротивления	Рабочий диапазон напряжения питания V AC 50 Гц	
				мин. (при 20 °C)	макс. (при 20 °C)
012AC	12	100	± 10%	9,6	13,2
<b>024AC</b>	<b>24</b>	<b>400</b>	<b>± 10%</b>	<b>19,2</b>	<b>28,8</b>
120AC	120	10 200	± 10%	96,0	144,0
<b>230AC</b>	<b>230</b>	<b>38 500</b>	<b>± 10%</b>	<b>184,0</b>	<b>276,0</b>
240AC	240	42 500	± 15%	192,0	288,0

Данные, обозначенные жирным шрифтом касаются стандартных исполнений реле.

### Кодировка исполнений для заказа



Примеры кодирования:

**PI84-012DC-M41G-MS-2012**

интерфейсное реле **PI84** состоит из: реле **RM84** (два переключающие контакты, материал контактов AgNi, напряжение катушки 12 V DC), колодка **GZM80** (серая, винтовые зажимы), модуль сигнальный / защитный **M41G** (исполнение LD), клипса-выталкиватель **GZT80-0040** (пластик), шильдик для маркировки **GZT80-0035** (белый)

**PI84-230AC-M93G-MS-3012**

интерфейсное реле **PI84** состоит из: реле **RM84** (два переключающие контакты, материал контактов AgSnO<sub>2</sub>, напряжение катушки 230 V AC 50/60 Гц), колодка **GZM80** (серая, винтовые зажимы), модуль сигнальный / защитный **M93G** (исполнение LV), клипса-выталкиватель **GZT80-0040** (пластик), шильдик для маркировки **GZT80-0035** (белый)