

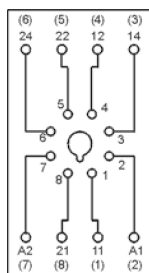
PZ8

Для R15 - 2 CO

С винтовыми зажимами
 Макс. момент затяжки монтажного зажима: 0,7 Нм
 Монтаж на рейке 35 мм в соотв. с EN 60715 или на панели 68,2 x 38 x 24,2 мм
 На 2 группы контактов 10 А, 250 V AC



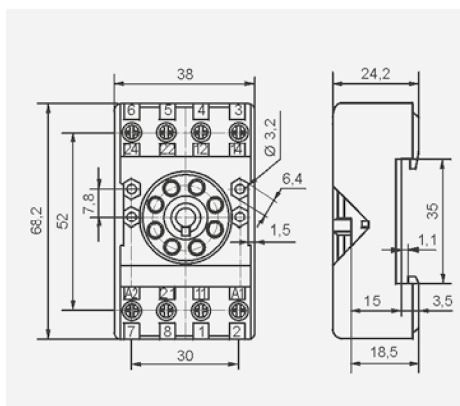
Схема коммутации



Аксессуары

PZ11 0031

Габаритные размеры



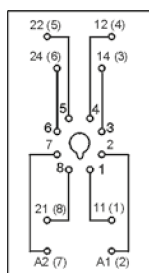
GZU8

Для R15 - 2 CO

С винтовыми зажимами
 Макс. момент затяжки монтажного зажима: 0,7 Нм
 Монтаж на рейке 35 мм в соотв. с EN 60715
 82 x 35,5 x 25,7 мм
 На 2 группы контактов 10 А, 250 V AC



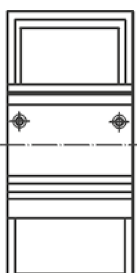
Схема коммутации



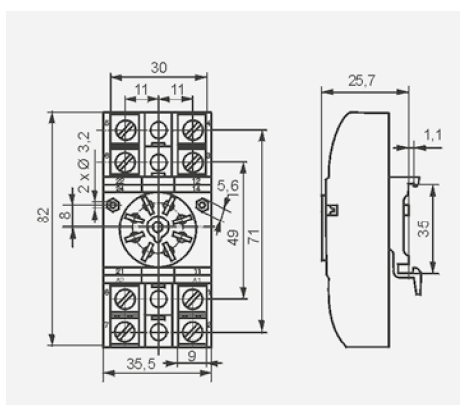
Аксессуары

GZU 1052

Адаптер



Габаритные размеры



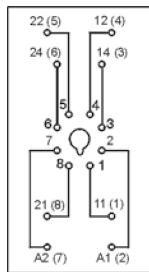
GZ8

Для R15 - 2 CO

С винтовыми зажимами
 Макс. момент затяжки монтажного зажима: 0,7 Нм
 Монтаж на панели 82,8 x 35,5 x 22,5 мм
 На 2 группы контактов 10 А, 250 V AC



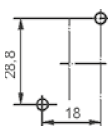
Схема коммутации



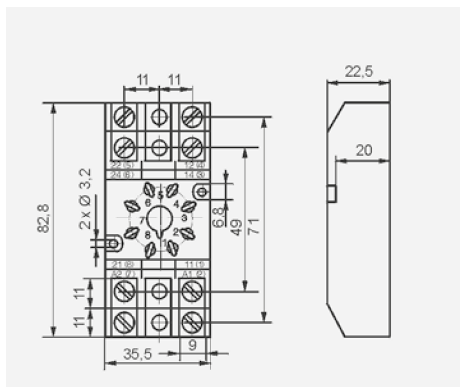
Аксессуары

GZ 1050

Разметка отверстий на монтажной панели



Габаритные размеры



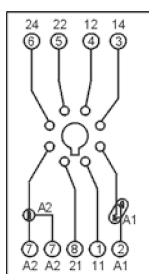
GZP8

Для R15 - 2 CO

С винтовыми зажимами
 Макс. момент затяжки монтажного зажима: 0,5 Нм
 Монтаж на рейке 35 мм в соотв. с EN 60715 или на панели 73 x 38,2 x 27,2 мм
 На 2 группы контактов 12 А, 300 V AC



Схема коммутации



Аксессуары

GZP-0054

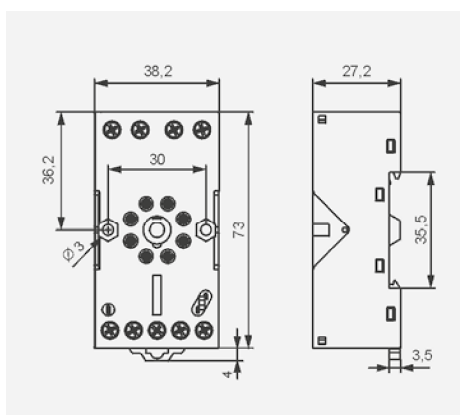


Модуль времени COM3



GZP-0035

Габаритные размеры

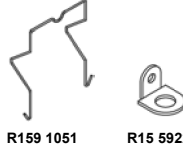


Ⓜ Отвечают морским требованиям - сертификат Lloyd's Register (LR).

GOR8

Для R15 - 2 CO

Под пайку
47,2 x 32 x 22 мм
На 2 группы контактов
10 A, 250 V AC

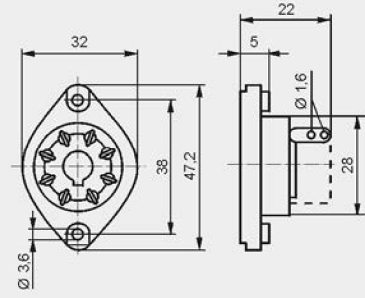


Аксессуары

R159 1051

R15 5922

Габаритные размеры

**PZ11**

Для R15 - 3 CO

С винтовыми зажимами
Макс. момент затяжки
монтажного зажима: 0,7 Нм
Монтаж на рейке 35 мм в соотв.
с EN 60715 или на панели
68,2 x 38 x 24,2 мм
На 3 группы контактов
10 A, 250 V AC

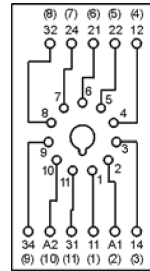
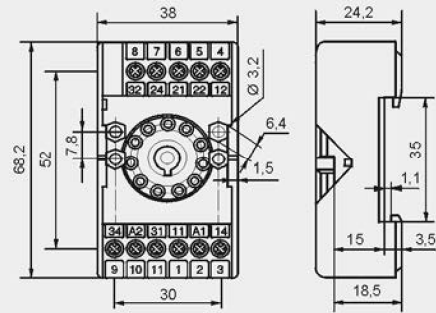


Схема коммутации

Аксессуары

PZ11 0031

Габаритные размеры

**GZU11**

Для R15 - 3 CO

С винтовыми зажимами
Макс. момент затяжки
монтажного зажима: 0,7 Нм
Монтаж на рейке 35 мм
в соотв. с EN 60715
82 x 35,5 x 25,7 мм
На 3 группы контактов
10 A, 250 V AC

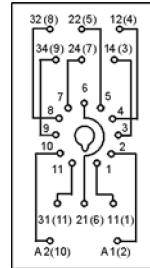
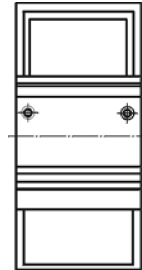


Схема коммутации

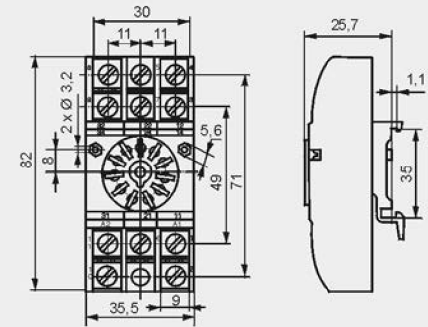
Адаптер



Аксессуары

GZU 1052

Габаритные размеры

**GZ11**

Для R15 - 3 CO

С винтовыми зажимами
Макс. момент затяжки
монтажного зажима: 0,7 Нм
Монтаж на панели
82,8 x 35,5 x 22,5 мм
На 3 группы контактов
10 A, 250 V AC

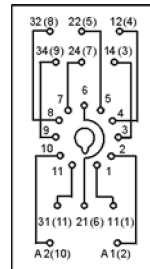
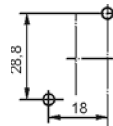


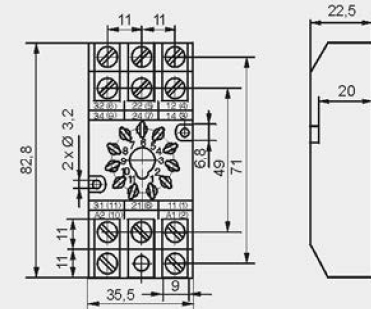
Схема коммутации

Разметка отверстий
на монтажной панели

Аксессуары

GZ 1050

Габаритные размеры



Отвечают морским требованиям - сертификат Lloyd's Register (LR).

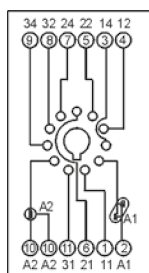
GZP11

Для R15 - 3 CO

С винтовыми зажимами
 Макс. момент затяжки монтажного зажима: 0,5 Нм
 Монтаж на рейке 35 мм в соотв. с EN 60715 или на панели 73 x 38,2 x 27,2 мм
 На 3 группы контактов 12 А, 300 V AC



Схема коммутации



Модуль времени COM3



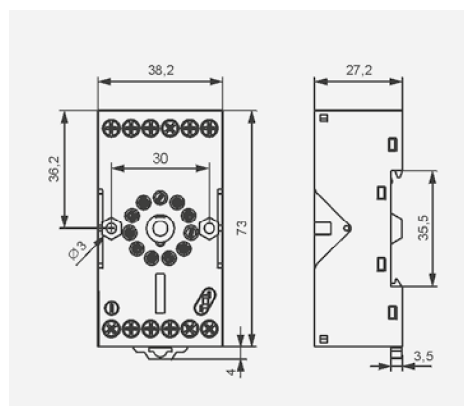
GZP-0054



GZP-0035

Аксессуары

Габаритные размеры



GOP11

Для R15 - 3 CO

Под пайку
 47,2 x 32 x 22 мм
 На 3 группы контактов 10 А, 250 V AC



Аксессуары

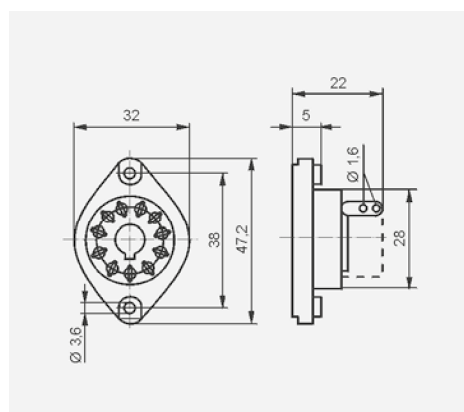


R159 1051



R15 5922

Габаритные размеры



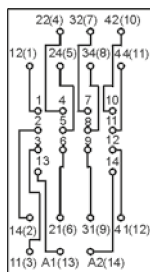
GZ14U

Для R15 - 4 CO

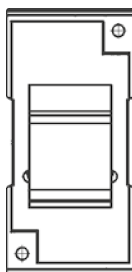
С винтовыми зажимами
 Макс. момент затяжки монтажного зажима: 0,7 Нм
 Монтаж на рейке 35 мм в соотв. с EN 60715
 96,8 x 46,4 x 33,3 мм
 На 4 группы контактов 10 А, 250 V AC



Схема коммутации



Адаптер

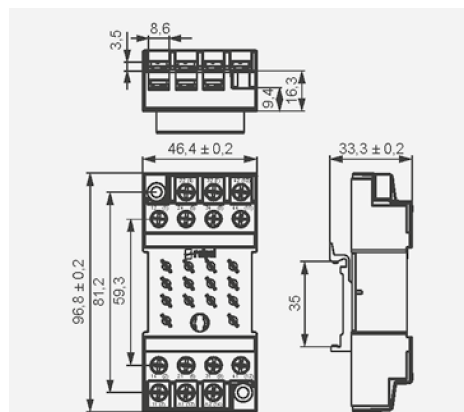


Аксессуары



GZ14 0737

Габаритные размеры



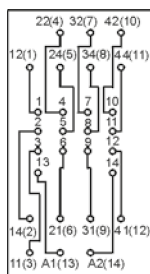
GZ14

Для R15 - 4 CO

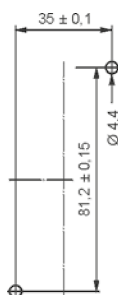
С винтовыми зажимами
 Макс. момент затяжки монтажного зажима: 0,7 Нм
 Монтаж на панели 96,8 x 46,4 x 24,5 мм
 На 4 группы контактов 10 А, 250 V AC



Схема коммутации



Разметка отверстий на монтажной панели

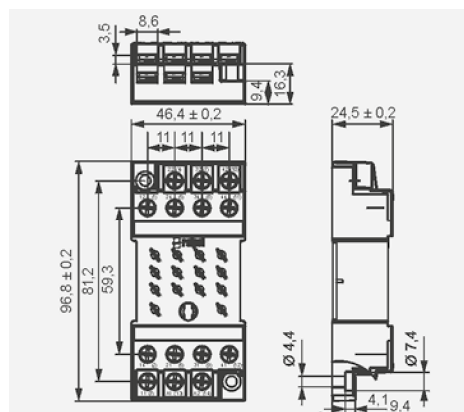


Аксессуары



GZ14 0737

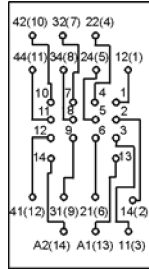
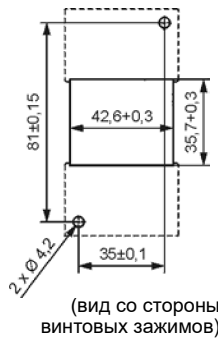
Габаритные размеры



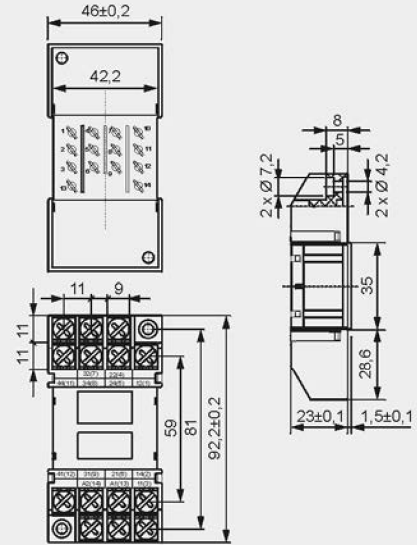
GZ14Z

Для R15 - 4 CO

С винтовыми зажимами
 Макс. момент затяжки
 монтажного зажима: 0,7 Нм
**Монтаж на панели,
 на задней стороне**
 92,2 x 46 x 23 мм
 На 4 группы контактов
 10 А, 250 V AC

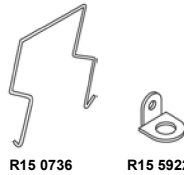
**Схема коммутации****Разметка отверстий
на монтажной панели**

GZ14 0737

Аксессуары**Габаритные размеры****GOR14**

Для R15 - 4 CO

Под пайку
 50 x 42 x 23 мм
 На 4 группы контактов
 10 А, 250 V AC

**Аксессуары**

R15 0736

R15 5922

Габаритные размеры