

Оборудование и материалы для прудов и водоемов с системой механической и биологической очистки

Каталог 2019

Плавательные
Садово-Декоративные
Пруды для рыб

Самую свежую версию каталога оборудования и материалов, которые поступили на склад компании можно скачать на сайте www.art-pond.com.ua *Просьба отслеживать по дате* =====>

Дата обновления:
26.04.2019



Внимание!!! Указанные параметры могут незначительно отличаться от фактических. Точные размеры и показатели следует искать в технической документации, на упаковке и на информационных табличках изделий.

СОДЕРЖАНИЕ

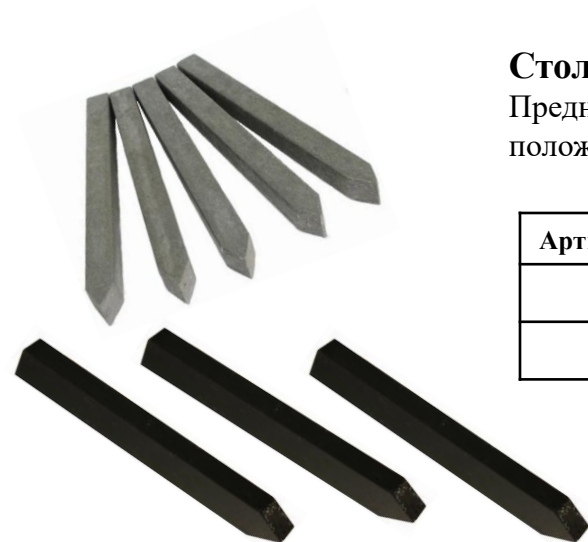
Содержание	2	Наполнитель для фильтров биологической очистки	44
Кромка формообразующая	3	Комплекты ультрафиолетовой лампы UV-C	49
Столбик пластиковый	3	Ионизатор медный Blue Lagoon	55
Пленка ПВХ прудовая	4	Система аэрации 4GL32 в сборе	56
Геотекстиль	5	Система аэрации 4GL32NC без короба	57
EPDM мембрана	6	Компрессор воздушный роторный типа AQ	58
Труба заборная	8	Компрессор воздушный роторный типа DT	59
Донный забор под пленку	9	Насос воздушный поршневой типа SL (LA)	60
Донный забор под пленку 110 мм с аэратором	9	Насос воздушный поршневой типа LA (Medo Blowers)	61
Проход через пленку, черный	11	Компрессор воздушный мембранного типа Air-Pump	62
Скиммер прудовый	13	Компрессора большой производительности	63
Корзина для скиммера	14	Коллектор диффузорный ALA и ALP	64
Скиммер прудовый бортовой	15	Диффузоры (распылители) воздушные	65
Скиммер плавающий	16	Шланг погружной и труба ПЭ для подачи воздуха	67
Насос прудовый погружной с регулятором протока	18	Фитинг для систем аэрации	68
Насосы прудовые погружные	19	Насосы дозирующие Pond Dispense (для дозирования бактерий и вспомогательных жидкостей)	69
Компактная насосная станция	23	Кормушка для рыб автоматическая	70
Фильтр предварительной очистки Dirty Harry	24	Фитинг гибкий соединительный	71
Фильтр гидроциклонный Hydrospin	25	Задвижки для труб	72
Фильтры механической очистки	26	Крепление для труб	74
Фильтры механической очистки барабанного типа	30	Труба ПВХ	75
Фильтры биологической очистки	33	Гибкая Флекс - труба ПВХ	75
Бай-пас к фильтру биоочистки	37	Излив FastFall	76
Фильтры биологической очистки типа Clearwater	38	Сетка-мешок с завязкой	77
Фильтры механической и биологической очистки в комплекте с ультрафиолетовой лампой	39	Корзина для водных растений	77
Фильтр механической и биологической очистки Biotec Screenmatic	42	Плавающий островок для водных растений Plant Islands	78
Адсорбер для удаления фосфатов Phosphatfilter	43	Светильники прудовые	79



Кромка формообразующая

Предназначена для создания поверхности зеркала воды и формы водоема

Артикул	Длина, м	Ширина, мм	Толщина, мм	Ø скрутки, см	Материал
LKPP51418	18	140	5	~ 55	ПП, синий
LKPP51424	24	140	5	~ 65	ПП, синий



Столбик пластиковый для крепления формообразующей кромки

Предназначена для крепления и поддержания формообразующей кромки в заданном положении в течении всего срока эксплуатации водоема

Артикул	Длина, мм	Ширина, мм	Высота, мм	Материал
120210	420	40	40	Пластик
MD745	420	40	40	Пластик

Пленка ПВХ прудовая Elbe secur (Elbtal Plastics, Германия)

Предназначена для гидроизоляции водоемов.

Производитель: ELBTAL PLASTICS, Германия. Сохраняется гибкость на сгибание без образования трещин при температуре до (минус) - 35°C



Артикул	Цвет	Толщина, мм	Ширина, м	Длина, м	Материал
WTB-2100302	Плѐнка ПВХ для искусственных водоѐмов черная неармированная	0,5	2	30	Морозостойкий ПВХ
WTB-2100303	Плѐнка ПВХ для искусственных водоѐмов черная неармированная	1	2	20	Морозостойкий ПВХ
WTB-2100308	Плѐнка ПВХ для искусственных водоѐмов зеленая (546) неармированная	1,45	2	15	Морозостойкий ПВХ
WTG-2000366	Плѐнка ПВХ для прудов зеленая (546) /черная основа, армированная	1,5	2	25	Морозостойкий ПВХ
WTTG-2000920	Плѐнка ПВХ для прудов противоскольжение зеленая (546) /черная основа армированная	1,9	1,65	10	Морозостойкий ПВХ
TW-2000384	Плѐнка ПВХ Elbeblau синяя (690) Natural Sealing для питьевой воды	1,5	2	25	Морозостойкий ПВХ
SBG-2001048	Плѐнка ПВХ Elbeblu морское дно Island Dreams CAPRI ширина 1,6 м, рулон 20м.п.	1,9	1,6	20	Морозостойкий ПВХ
SBG-2001050	Elbeblu морское дно Island Dreams HAWAII ширина 1,6 м, рулон 20м.п.	1,9	1,6	20	Морозостойкий ПВХ

Геотекстиль (Украина)

Используется как подложка под пленку при гидроизоляции водоема



Артикул	Цвет	Плотность, г/кв.м	Ширина, м	Длина, м
3525050250	Белый	250	2	≈ 50
3525050400	Белый	400	2	≈ 50

Firestone

GeoSmart™ EPDM



Водонепроницаемая EPDM Firestone GEOSMART геомембрана (Испания)

Производитель – Firestone, Испания.

Мембрана GEOSMART- гидроизоляционный материал из вулканизированной EPDM резины для создания прудов, бассейнов, водоемов, резервуары и т.п.)

- Высокая эластичность при температурах от -45°С до 130 °С
- Высокая стойкость к ультрафиолетовому излучению и воздействию озона
- Великолепная термальная и размерная стабильность при перепаде температур

Материал не содержит хлора и галогенов. Срок службы составляет 50 лет. Геомембрану можно монтировать даже в холодную погоду. EPDM мембраны сертифицированы и соответствуют нормам EN 13361 и EN 13362 для применения для резервуаров и каналов с водой. Указанные полотна мембраны намотаны в отдельные рулоны с габаритной длиной 2,2м. Для неглубоких водоемов и ручейков рекомендовано использовать мембрану толщиной 0.8 мм, а для прудов с глубиной более 2.5м следует использовать от 1.2 мм

№	Артикул	Название	Масса 1 м.2 ЕПДМ
1	GEO080RC015	Мембрана EPDM Firestone GEOSMART 0,8мм x 1,5м x 20м	0,86 кг/м2
2	GEO080MC030	Мембрана EPDM Firestone GEOSMART 0,8мм x 3м x 30м	0,86 кг/м2
3	GEO080MC060	Мембрана EPDM Firestone GEOSMART 0,8мм x 6м x 30м	0,86 кг/м2
4	GEO080MC075	Мембрана EPDM Firestone GEOSMARTe 0,8мм x 7,5м x 30м	0,86 кг/м2
5	GEO080MC090	Мембрана EPDM Firestone GEOSMART 0,8мм x 9м x 30м	0,86 кг/м2
6	GEO080MC120	Мембрана EPDM Firestone GEOSMART 0,8мм x 12м x 30м	0,86 кг/м2
7	GEO080MC150	Мембрана EPDM Firestone GEOSMART 0,8мм x 15м x 30м	0,86 кг/м2
8	GEO100MC030	Мембрана EPDM Firestone GEOSMART 1,00мм x 3м x 30м	1,15 кг/м2
9	GEO100MC060	Мембрана EPDM Firestone GEOSMART 1,00мм x 6м x 30м	1,15 кг/м2
10	GEO100MC075	Мембрана EPDM Firestone GEOSMART 1,00мм x 7,5м x 30м	1,15 кг/м2
11	GEO100MC090	Мембрана EPDM Firestone GEOSMART 1,00мм x 9м x 30м	1,15 кг/м2
12	GEO100MC120	Мембрана EPDM Firestone GEOSMART 1,00мм x 12м x 30м	1,15 кг/м2
13	GEO100MC150	Мембрана EPDM Firestone GEOSMART 1,00мм x 15м x 30м	1,15 кг/м2
14	GEO120MC150	Мембрана EPDM Firestone GEOSMART 1,20мм x 15м x 30м	1,32 кг/м2

*Отрезы осуществляются с рулона для ширины 1.5м 3.0м 6.0м 7.5м 9м

**Под заказ возможна доставка EPDM мембран шириной 4.5м / 10.5м / 18м / 24м / 30м / 36м и прочие кратно 1.5м метра и длиной 45 или 60метров, но не более 2000 кг рулон



Материалы для соединения EPDM Firestone GEOSMART мембраны

Для склейки между собой полотен EPDM необходимо использовать «Лента самоклеящаяся QuickSeam Splice Tape 3" 7,62см» и «Праймер QuickPrime Plus»

Для соединения и герметизации проходов, труб и сложных переходов и стыков следует использовать «Праймер QuickPrime Plus» и «Праймер QuickPrime Plus»



(FS055) Ящик - 4шт



(FS078) Ящик -2шт



(FS048) Праймер – ведро 3,78л

№	Артикул	Название	Размер
1	FS055	Лента самоклеящаяся QuickSeam Splice Tape 3" 7,62см x 30,5м	7,62смx30,5м
2	FS078	Самоклеящийся материал Formflash Autoadhesivo 9" 23см x 15,25м	23см x 15,25м
3	FS048	Праймер QuickPrime Plus 3,78л	3,78л

Монтаж и установка ЕПДМ на YouTube:

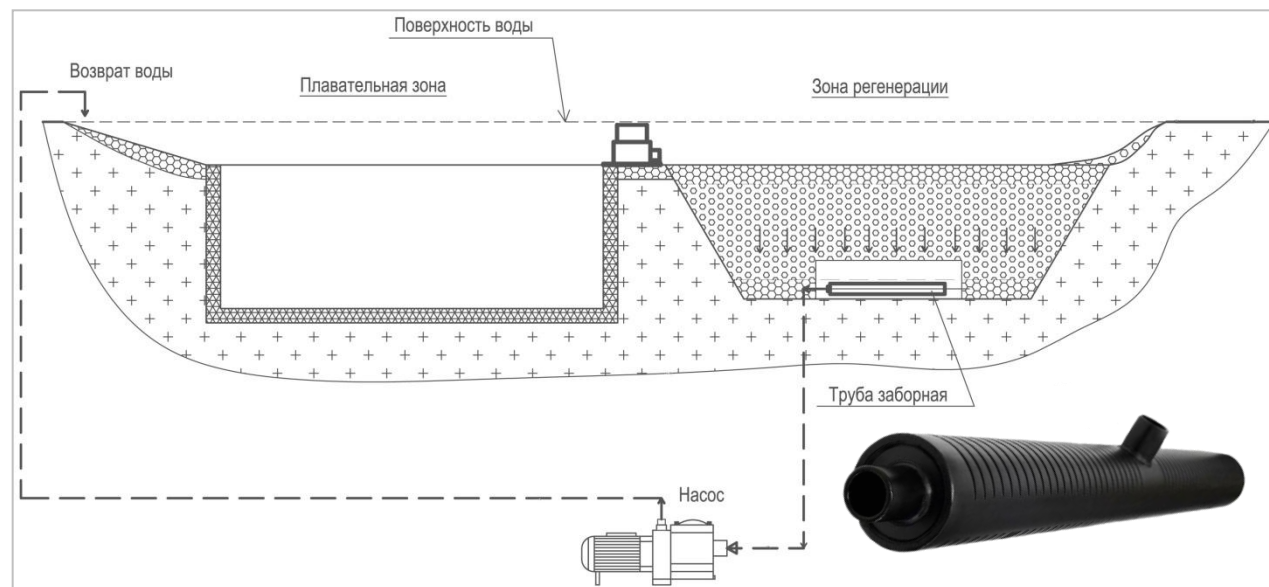
www.youtube.com/channel/UCoxf0gYZHDF2S8TavaBYLtw

Труба заборная Reposys 120s

Предназначена для забора воды из зон регенерации



Артикул	Диаметр, мм	Длина, мм	Соединение, мм	Материал
140205	110	1200	2 x Ø50 наружн. (PEHD)	Полиэтилен высокой плотности (PEHD)





Донный забор под пленку

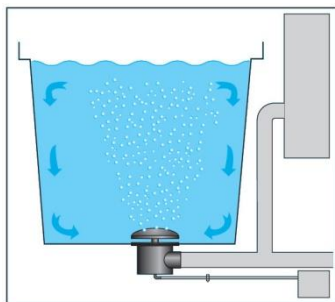
Предназначена для забора загрязненной воды со дна водоема

Артикул	Диаметр и высота верхней части, мм	Диаметр и высота нижней части, мм	Соединение, мм	Материал
5905010	380; 60	300; 160	Ø 110 внтр.	ПВХ
SB136	230; 35	200; 80	Ø 50 внтр.	ПВХ

* Для герметизации в местах контакта с пленкой следует использовать нетоксичный силиконовый герметик

Донный забор под пленку 110 мм с аэратором

Предназначена для забора загрязненной воды со дна водоема и подачи воздуха для аэрации водоема



Артикул	Диаметр и высота верхней части, мм	Диаметр и высота нижней части, мм	Соединение, мм	Материал
5905012	340; 30	300; 205	Ø 110 внтр. (вода) Ø 25 наржн. «елочка» (воздух)	Основание – ПВХ Диффузор – мембрана резиновая

* Для герметизации в местах контакта с пленкой следует использовать нетоксичный силиконовый герметик

Донный забор под пленку прямой

Предназначена для забора загрязненной воды со дна водоема

№	Артикул	Название
1	SB166	Донный забор под пленку прямой 50 мм
2	SB162	Донный забор под пленку прямой 63 мм (усиленный)
3	SB167	Донный забор под пленку прямой 110 мм
4	SB165	Донный забор под пленку прямой 110 мм (усиленный)

* Для герметизации в местах контакта с пленкой следует использовать нетоксичный силиконовый герметик



Проход через пленку, черный

Предназначена для прохода трубопровода через пленку (геомембрану) водоема



Артикул	Соединение, мм	Длина, мм	Диаметр (габарит), мм	Материал
7105459	Ø 40 внтр	50	110	ПВХ
7105469	Ø 50 внтр	60	110	ПВХ
7105479	Ø 63 внтр	70	110	ПВХ
7105481	Ø 75 внтр	75	175	ПВХ
7105489	Ø 90 внтр	80	175	ПВХ
7105499	Ø 110 внтр	85	175	ПВХ

* Для герметизации в местах контакта с пленкой следует использовать нетоксичный силиконовый герметик

R (радиус)



Проход через пленку 110 мм черный с полукруглым основанием

Предназначена для прохода трубопровода через пленку (геомембрану) круглого водоема или резервуара

Артикул	Соединение, мм	Длина, мм	Диаметр (габарит), мм	Материал
7105555	Ø 110 внтр	100	175	ПВХ

Проход резьбовой XClear, черный

Предназначена для прохода через стенку емкости биофильтра или прочего резервуара. В комплекте есть уплотнитель и фиксирующая гайка

№	Артикул	Название
1	7105512	Проход резьбовой XClear 50 мм
2	7105514	Проход резьбовой XClear 63 мм
3	7105520	Проход резьбовой XClear 110 мм

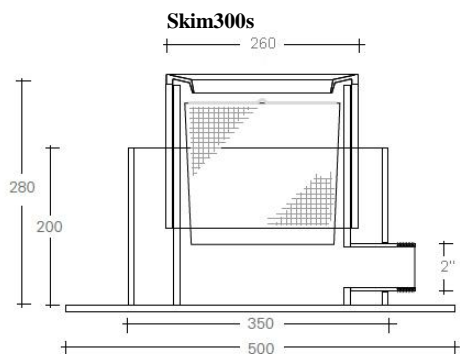


Скиммер прудовый типа Skim 300

Предназначен для сбора плавающего мусора из поверхности воды. Устанавливается в доступной к обслуживанию мелководной части пруда. Максимальный ход верхней плавающей части 15-18см. В комплект входит корзина с размером ячейки 8мм x 8мм.

Основание - нержавеющая сталь, направляющая – ABS пластик

Рабочий проток воды от 6 м3 до 20м3. Максимальная площадь охвата – 50м2

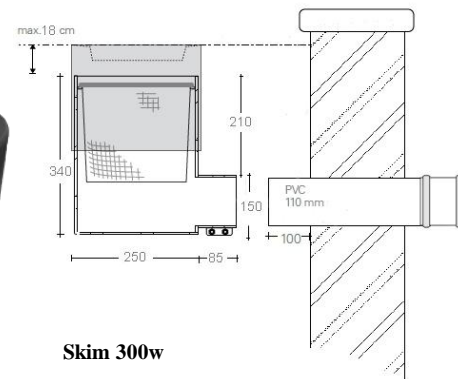
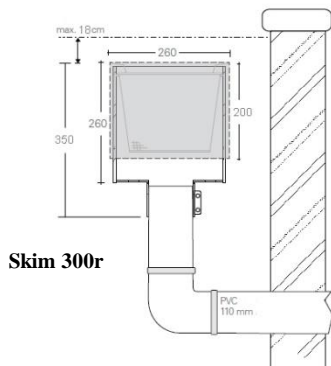


Артикул	Описание	Диаметр основания, мм	Высота, мм	Подсоединение
250404	Скиммер прудовый Skim300s	500	300	2" (папа) * + в комплекте «елочка» 2" x 50,40,32,25,16мм
250470	Скиммер прудовый Skim 300r	260	350	110мм (мама)
250445	Скиммер прудовый Skim 300w	340**	360	110мм (мама)



*Справка. Для подсоединения Skim300s к трубопроводу рекомендуется использовать:
7305663 Муфта 63 x 2" с кольцом
7414063 Резьбовое соединение 63 мм

** Габаритный размер



Skim 300w

Корзина для скиммера Skim300

Предназначена для сбора и накопления мелкого плавающего мусора из поверхности воды.

Размер ячейки 2,5х2,5 мм.



Артикул	Описание	Диаметр (верхн. нижн.), мм	Высота, мм	Материал
250418	Размер ячейки - 2,5 x 2,5 мм	245 x 200	180	Нержавеющая сталь



Скиммер прудовый Pro Skimmer 35

Предназначен для сбора плавающего мусора с поверхности воды. Устанавливается в доступной к обслуживанию зоне пруда. В комплект поставки входит сетка для мусора и мусороулавливающие щетки. Дополнительно может комплектоваться фильтрующими матами. Может использоваться как технический приямок для установки погружного насоса и подачи воды непосредственно на фильтр, водопад или фонтан. Площадь для установки насоса составляет 500x270мм без дополнительного мата и 500x180мм с фильтрующим матом



Артикул	Описание	Габаритный размер ДхШхВ, мм	Размер входного отверстия, мм	Макс. поток воды, м3, час	Макс. эффективная площадь, м2	Материал
SG326	Скиммер прудовый Pro Skimmer 35	630x750x600	268x154	26,5	84	Пластик



Скиммер плавающий Floating Skimmer

Предназначен для сбора плавающего мусора с поверхности воды.

Циркуляция воды через скиммер осуществляется при помощи насоса с производительностью 3 м³/ч и мощностью 60Вт. Длина кабеля 10м.

Питание 220-240В, 50 Гц



Артикул	Описание	Габаритный размер ДхШхВ, мм	Макс. поток воды, м ³ /час	Макс. эффективная площадь, м ²	Материал
SB254	Скиммер плавающий Floating Skimmer	360x360x280	3	50	Пластик



Скиммер плавающий для пруда Sk-40

Предназначен для сбора плавающего мусора с поверхности воды.

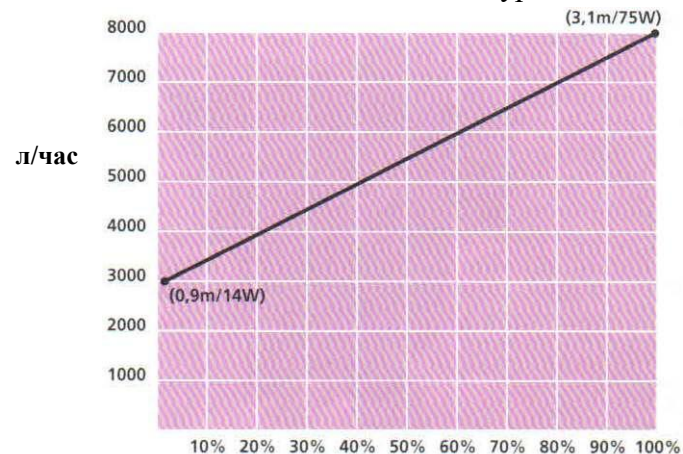
Циркуляция воды через скиммер осуществляется при помощи насоса с производительностью 3 м³/ч и мощностью 60Вт. Длина кабеля 10м.

Питание 220-240В, 50 Гц, IP X8

Артикул	Описание	Габаритный размер ДхШхВ, мм	Макс. поток воды, м ³ /час	Макс. эффективная площадь, м ²	Материал
VSK40	Скиммер плавающий для пруда Sk-40	350x350x280	3	50	Пластик

Насос с регулятором протока MultiPower ECO 8.000

При изменении мощности изменяется величина потока воды. Может устанавливаться как в водоеме так и вне его, но обязательно ниже уровня воды



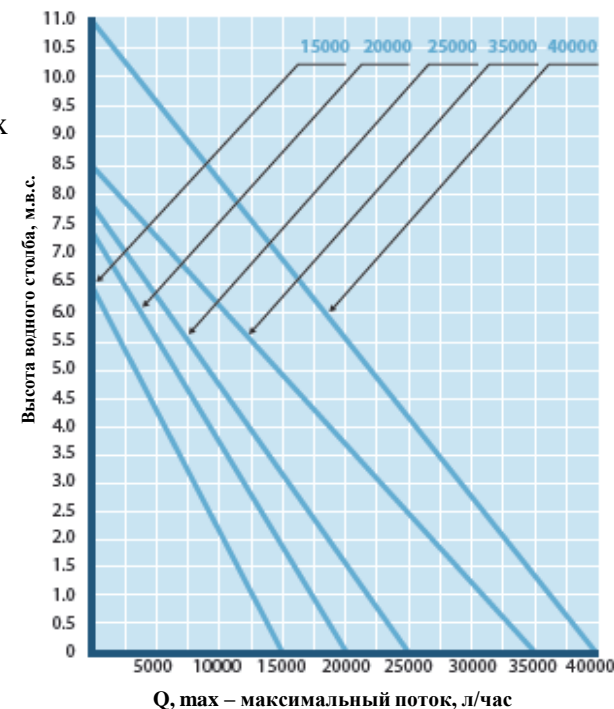
Артикул	Описание	Длина, мм	Ширина, мм	Высота, мм	Соединение, мм
6900627	Поток воды 3 – 8 м3/ч. Максимальная высота подачи воды 3,1 м. Потребляемая мощность 14–75 Вт, 220-240В/ 50 Гц. Длина кабеля - 10м	300	120	200	Вход/Выход: Ø 40 внутр. или "елочка" 40, 32, 25
	Блок управления IP66	110	60	180	-



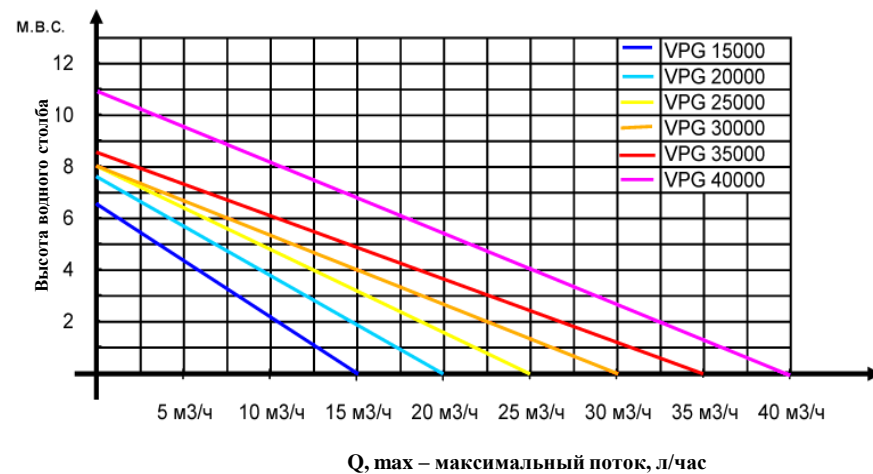


Насос погружной серии P

Предназначен для подачи прудовой воды больших объемов с относительно малым напором воды. Идеально подходит для водопадов, фонтанов и фильтрующих систем. Работу обеспечивает асинхронный электродвигатель. Допускается работа насоса с наличием органических частиц размером до 6 мм. Можно использовать в горизонтальном и вертикальном положении. Может устанавливаться как в водоеме так и вне его, но обязательно ниже уровня воды.



Артикул	Описание	Мощность, Вт	Максимальный поток, л/час	Максимальная высота подачи воды, м.в.с.	Габаритный размер, мм	Соединение, мм
RD658	Насос погружной P-20000. 220-240В/ 50Гц. Длина кабеля – 10 м	420	20 000	7,5	290x150x220	Вход/Выход: 2” / 1 1/2”
RD655	Насос погружной P-35000. 220-240В/ 50Гц. Длина кабеля – 10 м	650	35 000	8,5	360x230x270	Вход и Выход: Ø63внтр.



Насос прудовый погружной серии VPG

Предназначен для подачи прудовой воды больших объемов с относительно малым напором воды.

Идеально подходит для водопадов, фонтанов и фильтрующих систем. Работу обеспечивает асинхронный электродвигатель. Допускается работа насоса с наличием органических частиц размером до 6 мм. Можно использовать в горизонтальном и вертикальном положении

Артикул	Описание	Мощность, Вт	Максимальный поток, л/час	Максимальная высота подачи воды, м.в.с.	Габаритный размер, мм	Соединение, мм
VPG15	Насос прудовый погружной VPG 15000 220-240В/ 50Гц. Длина кабеля – 10 м	290	15 000	6,5	250x150x200	Вход/Выход: 2” / 1 1/2”
VPG20	Насос прудовый погружной VPG 20000 220-240В/ 50Гц. Длина кабеля – 10 м	420	20 000	7,5	250x150x200	Вход/Выход: 2” / 1 1/2”
VPG25	Насос прудовый погружной VPG 25000 220-240В/ 50Гц. Длина кабеля – 10 м	520	25 000	8,0	250x150x200	Вход/Выход: 2” / 1 1/2”
VPG30	Насос прудовый погружной VPG 30000 220-240В/ 50Гц. Длина кабеля – 10 м	660	30 000	8,0	250x150x200	Вход/Выход: 2” / 2” (внтр) или 1 1/2” (наружн)
VPG35	Насос прудовый погружной VPG 35000 220-240В/ 50Гц. Длина кабеля – 10 м	750	35 000	8,5	330x230x220	Вход и Выход: Ø63внтр.



Насос погружной серии HF

Предназначен для подачи прудовой воды больших объемов с относительно малым напором воды. Идеально подходит для самоточных фильтрующих систем. Работу обеспечивает синхронный электродвигатель. Допускается работа насоса с наличием органических частиц размером **до 6 мм**

Артикул	Описание	Мощность, Вт	Максимальный поток, л/час	Максимальная высота подачи воды, м.в.с.	Габаритный размер, мм	Соединение, мм
RD736	Насос погружной AquaForte HF 26000. 220-240В/ 50Гц. Длина кабеля – 10 м	135	26 000	3,5	200x200x360	Выход: 110 мм



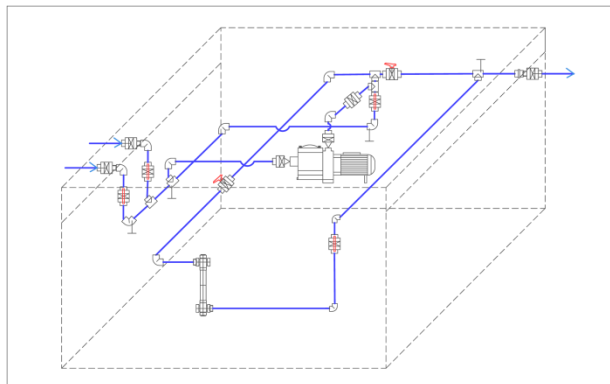
Насос прудовый погружной VPL

Предназначен для подачи прудовой воды больших объемов с относительно малым напором воды. Идеально подходит для самоточных фильтрующих систем. Работу обеспечивает синхронный электродвигатель. Допускается работа насоса с наличием органических частиц размером до 6 мм

Артикул	Описание	Мощность, Вт	Максимальный поток, л/час	Максимальная высота подачи воды, м.в.с.	Габаритный размер, мм	Соединение, мм
VPL35	Насос прудовый погружной VPL 35000 220-240В/ 50Гц. Длина кабеля – 10 м	290	35 000	4,0	Ø200 x 360	Выход: 110 мм
VPL40	Насос прудовый погружной VPL 40000 220-240В/ 50Гц. Длина кабеля – 10 м	420	40 000	4,5	Ø200 x 360	Выход: 110 мм
VPL45	Насос прудовый погружной VPL 45000 220-240В/ 50Гц. Длина кабеля – 10 м	500	45 000	5,0	Ø200 x 360	Выход: 110 мм
VPL50	Насос прудовый погружной VPL 50000 220-240В/ 50Гц. Длина кабеля – 10 м	560	50 000	5,2	Ø200 x 360	Выход: 110 мм



Компактная насосная станция с системой Ультрафиолетовой обработки воды (под заказ)



Артикул	Описание	Длина, мм	Ширина, мм	Высота, мм	Поток, м3/ч	Соединение, мм
L80606006	Компактный насосный блок (160 Вт) с системой Ультрафиолетовой обработки воды. Материал – синий полипропилен	800	600	600	Байпас: от 0,0 до производительность насоса	Вход / выход: 2 / 1 шт x Ø 50 внтр



Фильтр предварительной очистки Pre-filter Dirty Harry

Предназначен для механического удаления загрязнений. Размер фильтрующей ячейки 3x5мм.

Артикул	Описание	Диаметр, мм	Длина, мм	Соединение, мм
5053029	Макс. пропускная способность 25 м3/час. Размер фильтрующей ячейки 3x5мм. Максимальная размер пруда - 75 м3. Макс. давление 2 бар	110	720	Вход/Выход: 63 внтр + Муфта 50 x11/2" + "елочка 40/32/25

Схема подключения

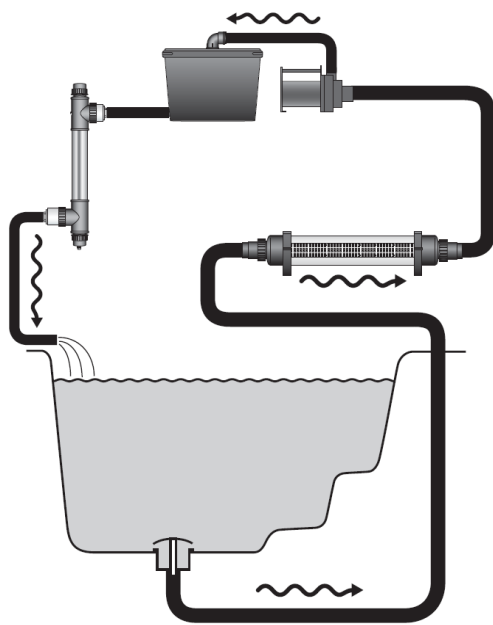
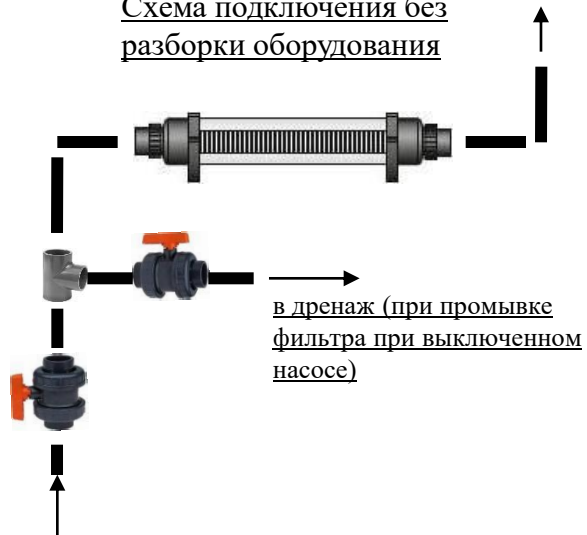


Схема подключения без разборки оборудования



Упаковка

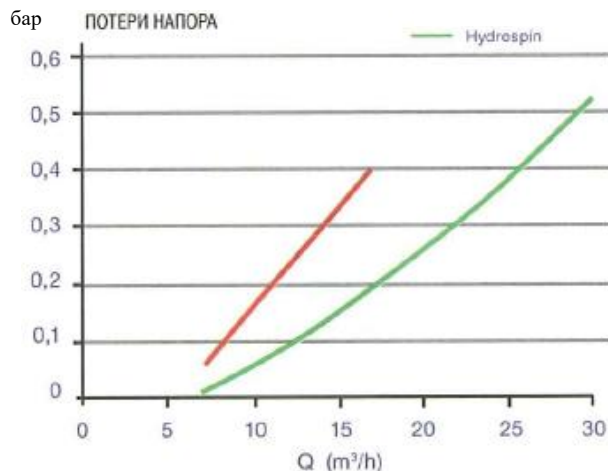
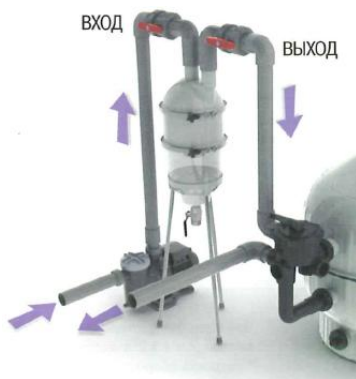


Фильтр гидроциклонный Hydrosphin. Фильтр способен обрабатывать поток воды до 30 м³/ч при максимальном рабочем давлении 2,5 бар. Монтируется между насосом и фильтром и отделяет твердые частицы размером до 40 мкм. Фильтр имеет устройство для сбора твердых частиц в трех областях: осаждение, очистка и удаление взвесей. Оборудование может быть очищено при помощи 5 литров воды без остановки насоса.



Артикул	Описание	Габаритный размер (без подставки) ДхШхВ, мм	Высота с подставкой, мм	Соединение, мм
45289	Фильтр гидроциклонный предварительной очистки Hydrosphin. Макс. давление 2,5 бар. Вес 7,8 кг	360x300x800	1320	Вход/Выход: Ø 63 наржн, дренаж: 1" внутр

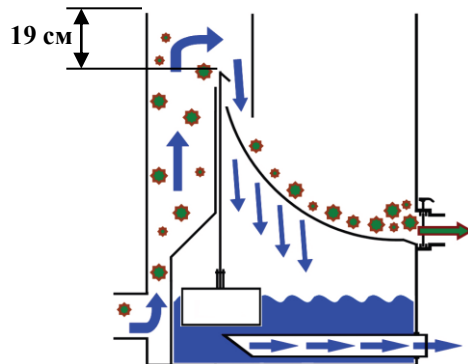
Схема установки



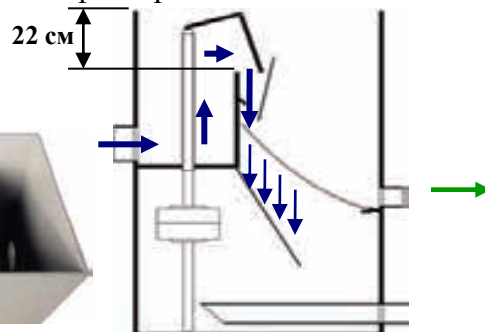
Предфильтры и фильтры механической очистки

Фильтр механической очистки UltraSieve III 300 мкм

Предназначен для механического удаления загрязнений размером больше 300мкм. Верхний край корпуса фильтра должен быть на 1-2 см выше максимального уровня воды в водоеме. Ход задвижки (X) составляет



Фильтр механической очистки AquaForte Econosieve 300 мкм Предназначен для механического удаления загрязнений размером больше 300мкм. Верхний край корпуса фильтра должен быть на 1-2 см выше максимального уровня воды в водоеме

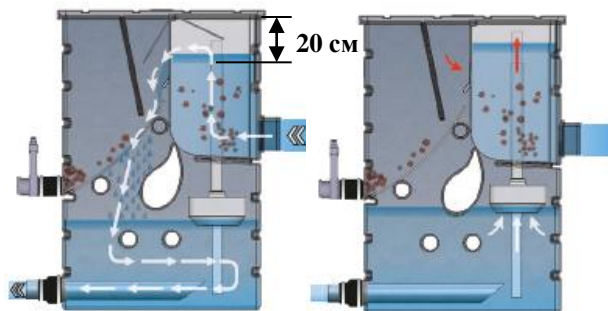


Артикул	Название	Мах проток воды, м3/ч	Габаритные размеры, мм			Мах давление, bar	Соединение, мм		
			Длина	Ширина	Высота		Вход	Выход	Дренаж
SK211	Фильтр UltraSieve III 300 мкм	30	725	370	990	самотечный	2шт x Ø 110 нржн	2" наржн	90 внтр / 100 наружн / 110мм внтр
SK230	Фильтр AquaForte Econosieve 300 мкм	25	720	370	1000	самотечный	2шт x Ø 110 нржн	2" наржн	50 внтр / 63 наружн
SK218	Крышка к UltraSieve III и Econosieve	-	650	370	10	-			26



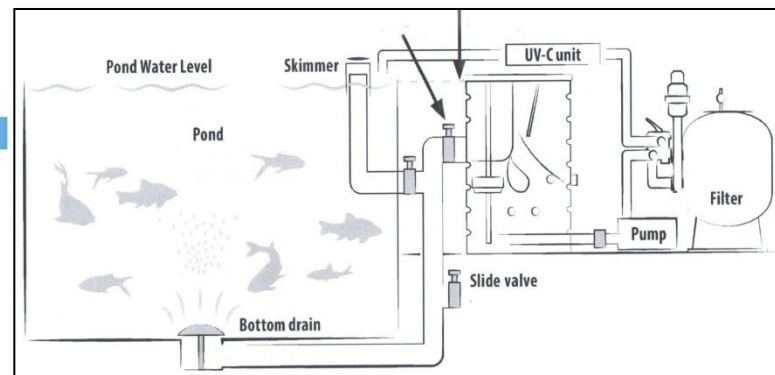
Фильтр механической очистки XClear Sieve Gravity Fed

Предназначен для механического удаления загрязнений размером больше 300мкм. Соединение производится посредством гибких муфт с хомутом для фиксации. Верхний край корпуса фильтра должен быть на 1-2 см выше максимального уровня воды в водоеме



Режим с включенным насосом

Режим с выключенным насосом

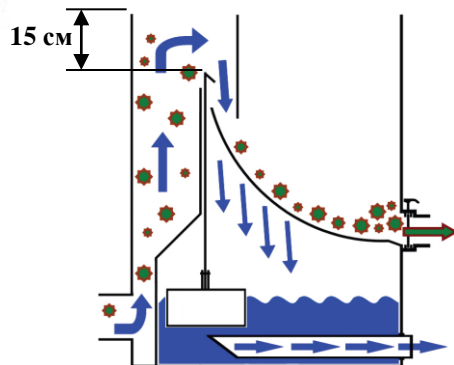


Артикул	Название	Мак проток воды, м3/ч	Габаритные размеры, мм			Мак давление, bar	Соединение*, мм		
			Длина	Ширина	Высота		Вход	Выход	Дренаж
4058002	Фильтр XClear Sieve Gravity Fed	25	765	395	1010	самотечный	2шт x Ø110	Ø 63	Задвижка Ø 50

*Соединение производится посредством гибких муфт с хомутом для фиксации

Фильтр механической очистки UltraSieve XL на 3 входа 300 мкм

Предназначен для механического удаления загрязнений размером больше 300мкм. Верхний край корпуса фильтра должен быть на 1-2 см выше максимального уровня воды в водоеме. Поставляется без крышки. Корпус фильтра, входы и выходы из фильтра изготовлены из полипропилена. Для соединения в комплекте поставляются резиновые муфты: Заглушка 110мм -2 шт, Заглушка 90мм – 1 шт, Переходник 90мм x 63мм – 1 шт.

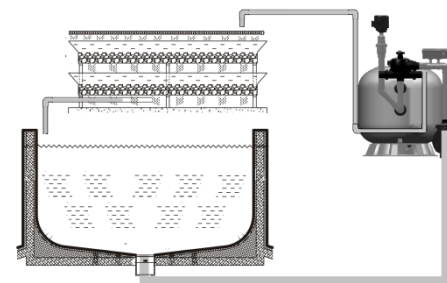


Артикул	Название	Мах проток воды, м3/ч	Габаритные размеры, мм			Мах давление, bar	Соединение, мм		
			Длина	Ширина	Высота		Вход	Выход	Дренаж
SK200	Фильтр UltraSieve XL на 3 входа 300 мкм	40	750	725	750	самотечный	3шт x Ø 110 нржн	2 шт x 90мм наржн	90 мм внтр / 110мм наружн



Фильтр механической очистки напорный серии КОК-Ф

Применяется для механической очистки воды. После данного фильтра должен обязательно быть установлен фильтр биологической очистки с дополнительной аэрацией. В комплект изделия входит: наполнитель (пластиковые шарики), 6-ти позиционный боковой клапан, воздуходувка, манометр и соединительный фитинг.

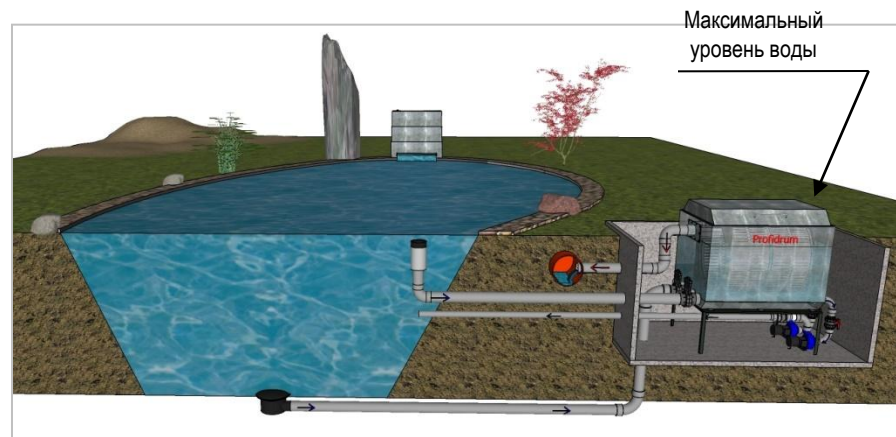


Артикул	Название	Мах проток воды, м3/ч	Диаметр бочки, мм	Высота бочки, мм	Соединение, мм	Мах давление, bar
КОК65F	Фильтр прудовый механической очистки напорный КОК-65F	24	Ø 635	850	6-ти поз. клапан 1 1/2"	2,5
КОК80F	Фильтр прудовый механической очистки напорный КОК-80F	35	Ø 820	1050	6-ти поз. клапан 2"	2,5
КОК90F	Фильтр прудовый механической очистки напорный КОК-90F	40	Ø 920	1180	6-ти поз. клапан 2"	2,5

Фильтр механической очистки Profi Drum ECO

Предназначен для механического удаления загрязнений размером больше 70мкм. Фильтр – безнапорный, устанавливается так, чтобы максимальный уровень воды в водоеме соответствовал уровню датчиков контроля воды. Корпус фильтра, входы и выходы из фильтра изготовлены из высококачественного полипропилена. Основание барабана и фильтрующая сетка изготовлены из нержавеющей стали. В комплект входит электродвигатель для вращения барабана, насос высокого давления для промывки, блок электронного контроля уровня воды и управления работой электродвигателя и насоса, а так же защита от минимального уровня воды (сухого хода).

Страна производитель – Нидерланды



Артикул	Модель	Степень очистки воды	Производительность, м3/час	Вход, мм	Выход, мм	Дренаж, мм	Длина*, мм	Ширина, мм	Высота, мм
PD4540	EcoDrum 45/40	70 мкм	25	3 x 110	2 x 110	1 x 110	870	570	670
PD5540	EcoDrum 55/40	70 мкм	35	3 x 110	2 x 110	1 x 110	870	690	760
PD6540	EcoDrum 65/40	70 мкм	50	4 x 110	2 x 110	1 x 110	870	840	910
PD6560	EcoDrum 65/60	70 мкм	60	4 x 110	2 x 110	1 x 110	1070	840	910

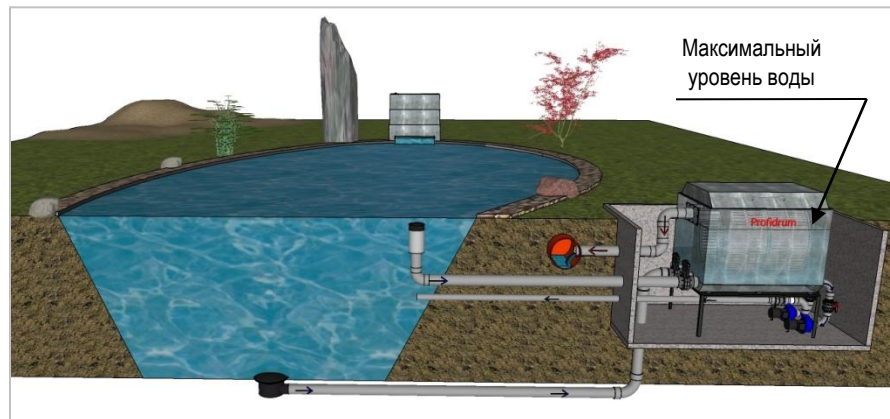
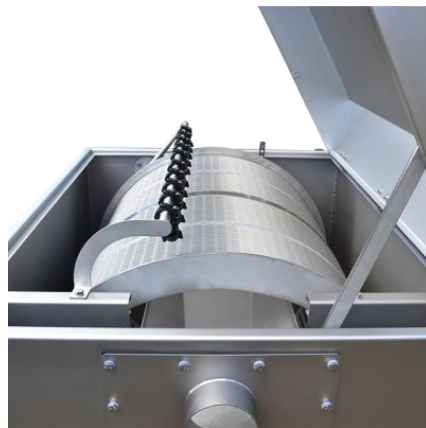
*Габарит без учета электродвигателя, габарит с электродвигателем следует увеличить на 70мм



Фильтр механической очистки Profi Drum Stainless

(* оборудование под заказ)

Предназначен для механического удаления загрязнений размером больше 70мкм. Фильтр – безнапорный, устанавливается так, чтобы максимальный уровень воды в водоеме соответствовал уровню датчиков контроля воды. Корпус фильтра, входы и выходы из фильтра изготовлены из нержавеющей стали. Основание барабана и фильтрующая сетка изготовлены из нержавеющей стали. В комплект входит электродвигатель для вращения барабана, насос высокого давления для промывки и блок электронного контроля уровня воды и управления работой электродвигателя и насоса. Страна производитель – Нидерланды.



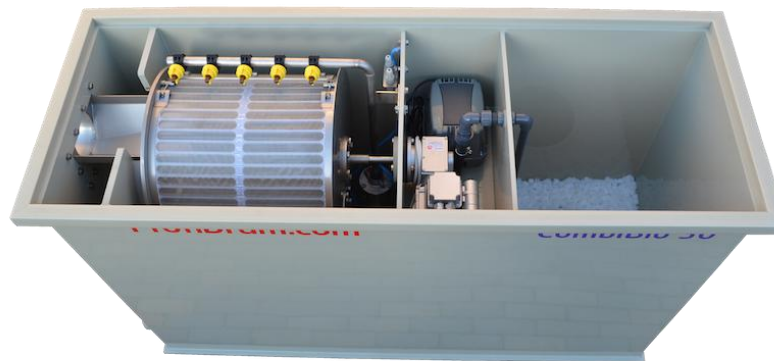
Артикул	Модель	Степень очистки воды	Производительность, м3/час	Вход, мм	Выход, мм	Дренаж, мм	Длина*, мм	Ширина,мм	Высота,мм
PDS55	Profi Drum 55 Stainless	70 мкм	35	4 x 110	3 x 110	1 x 110	870	650	650
PDS65	Profi Drum 65 Stainless	70 мкм	50	4 x 110	3 x 110	1 x 110	870	800	820
PDS65e	Profi Drum 65e Stainless	70 мкм	75	4 x 110	3 x 110	1 x 110	1270	800	820
PDS75e	Profi Drum 75e Stainless	70 мкм	90	5 x 110	4 x 110	1 x 110	1270	930	950

*Габарит без учета электродвигателя, габарит с электродвигателем следует увеличить на 70мм

Фильтр комбинированной (механической и биологической) очистки ProfiDrum CombiBio

(* оборудование под заказ)

Предназначен для механического удаления загрязнений размером больше 70мкм. Фильтр – безнапорный, устанавливается так, чтобы максимальный уровень воды в водоеме соответствовал уровню датчиков контроля воды. Корпус фильтра, входы и выходы из фильтра изготовлены из высококачественного полипропилена. Основание барабана и фильтрующая сетка изготовлены из нержавеющей стали. В комплект входит электродвигатель для вращения барабана, насос высокого давления для промывки и блок электронного контроля уровня воды и управления работой электродвигателя и насоса, а так же воздушный мембранный насос с системой аэрации и пластиковый наполнитель. Страна производитель – Нидерланды.



Артикул	Модель	Степень очистки воды	Производительность, м3/час	Вход, мм	Выход, мм	Дренаж, мм	Длина, мм	Ширина, мм	Высота, мм
PDCB30	ProfiDrum CombiBio 30	70 мкм	30	3 x 110	2 x 110	1 x 110	1540	590	970
PDCB50	ProfiDrum CombiBio 50	70 мкм	50	4 x 110	3 x 110	1 x 110	2070	820	970



Фильтр биологической очистки ProfiDrum BioFilter

(* оборудование под заказ)

Предназначен для биологической очистки воды прудов и систем с рыбой. Фильтр – безнапорный. Корпус фильтра, входы и выходы из фильтра изготовлены из высококачественного полипропилена. В комплект поставки входит воздушный распылитель (диффузор) и плавающая биозагрузка.

Страна производитель – Нидерланды

Артикул	Модель	Производительность, м3/час	Вход, мм	Выход, мм	Длина, мм	Ширина,мм	Высота,мм
PDBFA	ProfiDrum BioFilter A	25	3 x 110	2 x 110	1100	840	1020
PDBFB	ProfiDrum BioFilter B	40	4 x 110	2 x 110	1350	840	1020
PDBFC	ProfiDrum BioFilter C	50	4 x 110	3 x 110	2100	840	1020

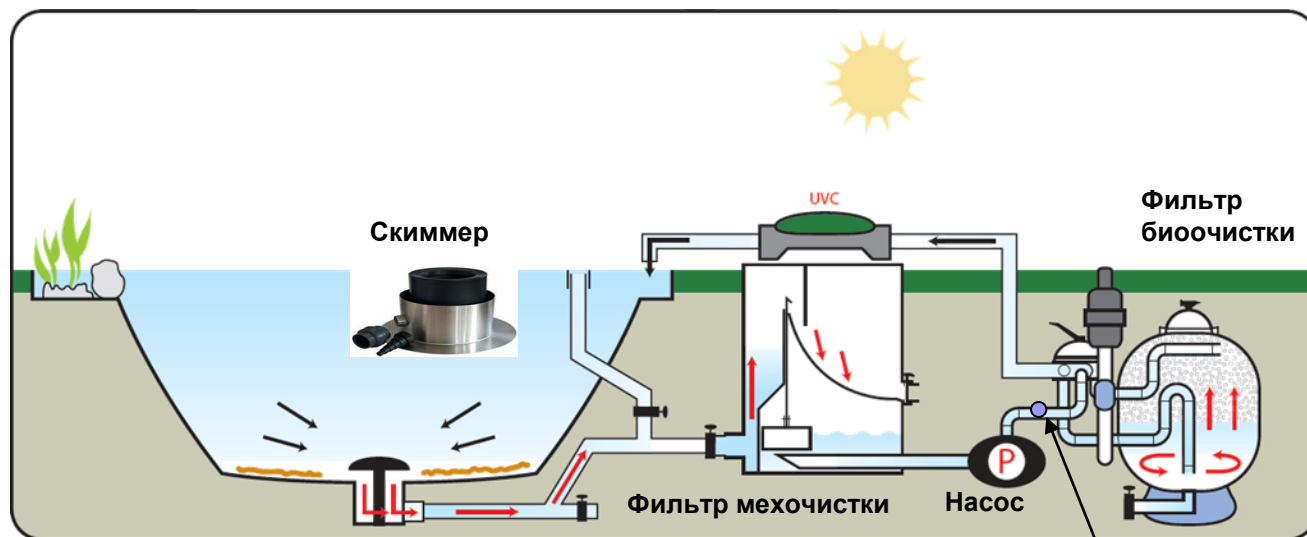
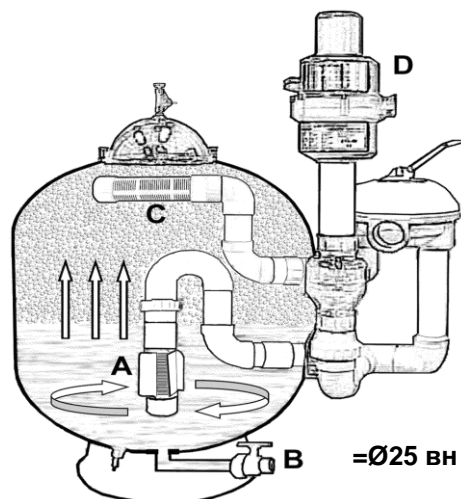


Фильтр биологической очистки UltraBead

Применяется для биологической очистки воды водоемов до 200м3. Устанавливается после фильтра (предфильтра) механической очистки. В комплект изделия входит: наполнитель (пластиковые шарики), 6-ти позиционный боковой клапан, воздуходувка, манометр и соединительный фитинг (под заказ возможны другие типоразмеры)



Артикул	Название	Мах объем плавательного водоема, м3	Мах объем водоема с рыбой, м3	Мах количество рыбы, кг	Мах проток воды, м3/ч	Габаритные размеры, мм			Диаметр бочки, мм	Соединение, мм	Мах давление, bar
						Длина	Ширина	Высота			
SK402	Ultra-Bead Filter UB 60	80	40	100	15	855	610	960	Ø 610	6-ти поз. клапан 1 1/2"	3,5
SK404	Ultra-Bead Filter UB 100	120	60	135	25	1260	776	1100	Ø 762	6-ти поз. клапан 2"	3,5

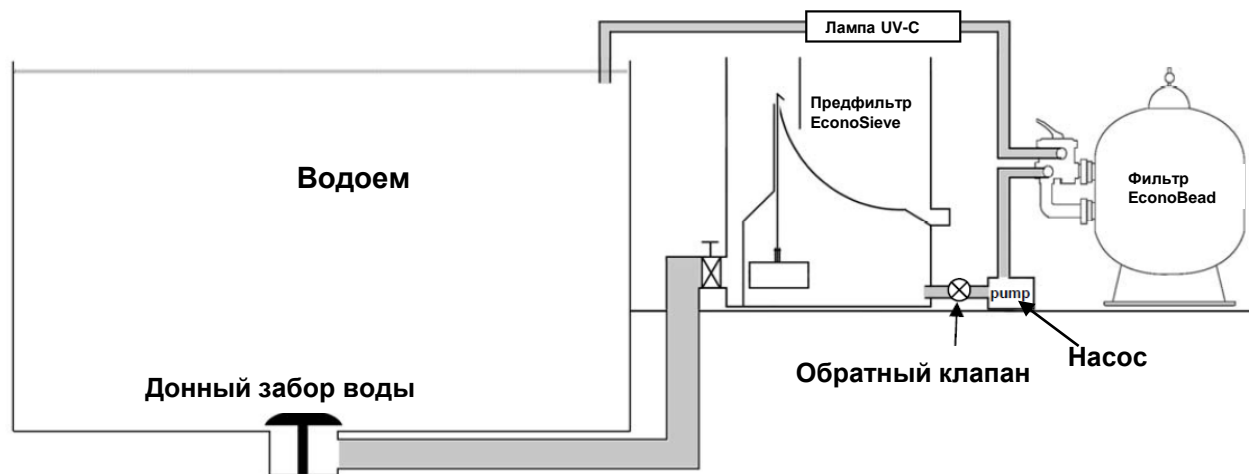
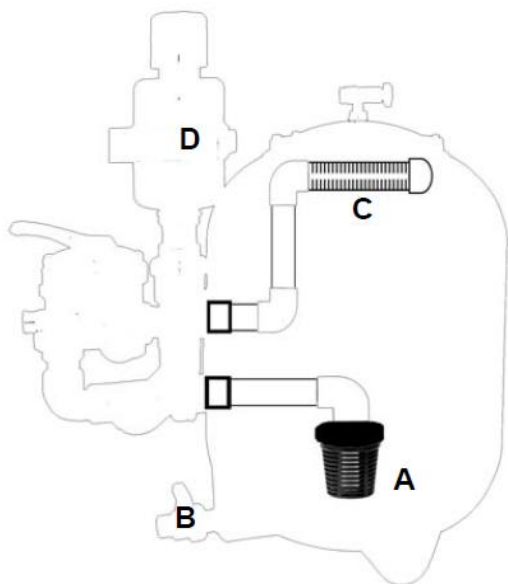


Фильтры биологической очистки

Фильтр биологической очистки EconoBead. Применяется для биологической очистки воды водоемов до 200м³. Устанавливается после фильтров (предфильтров) механической очистки. В комплект изделия входит: наполнитель (пластиковые шарики), 6-ти позиционный боковой клапан, воздуходувка, манометр и соединительный фитинг (под заказ возможны другие типоразмеры)



Артикул	Название	Мах объем плавательного водоема, м ³	Мах объем водоема с рыбой, м ³	Мах количество рыбы, кг	Мах проток воды, м ³ /ч	Габаритные размеры, мм			Диаметр бочки, мм	Соединение, мм	Мах давление, bar
						Длина	Ширина	Высота			
SK526	EconoBead Filter EB 100	120	60	135	25	1110	760	1120	Ø 760	6-ти поз. клапан 2"	1,5
SK527	EconoBead Filter EB 140	200	100	200	25	1268	918	1150	Ø 918	6-ти поз. клапан 2"	1,5



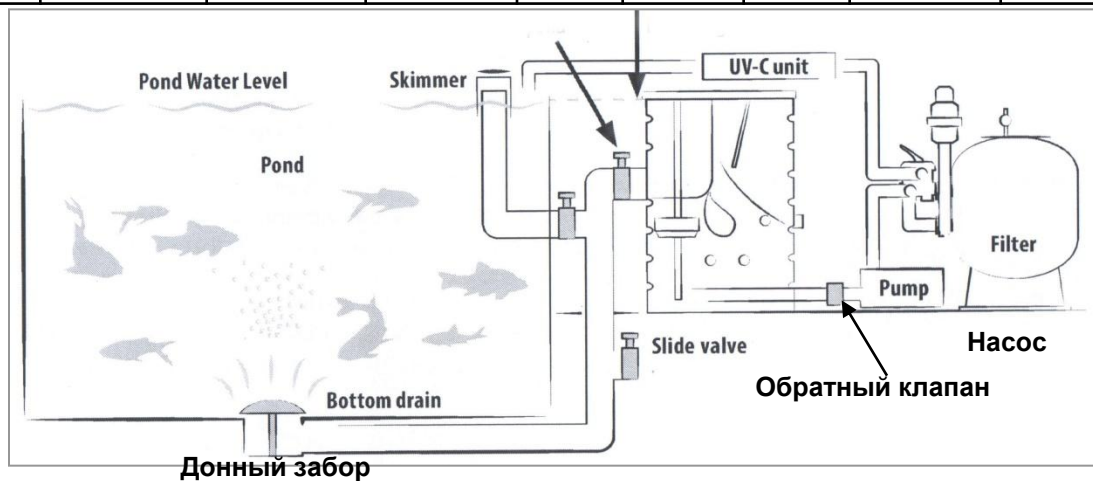
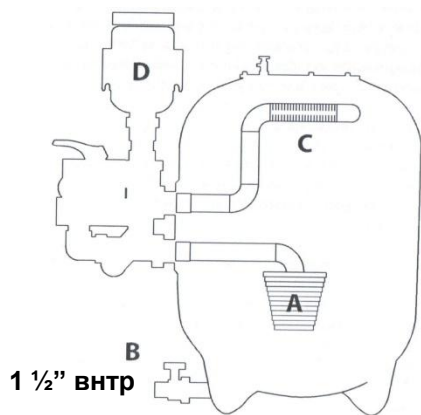
Фильтр биологической очистки XClear Beadfilter

Применяется для биологической очистки воды водоемов до 200м3.

Устанавливается после фильтра (предфильтра) механической очистки. В комплект изделия входит: наполнитель (пластиковые шарики), 6-ти позиционный боковой клапан, воздуходувка, манометр и соединительный фитинг.



Артикул	Название	Мах объем плавательного водоема, м3	Мах объем водоема с рыбой, м3	Мах количество рыбы, кг	Мах проток воды, м3/ч	Габаритные размеры, мм			Диаметр бочки, мм	Соединение, мм	Мах давление, bar
						Длина	Ширина	Высота			
4053769	XClear Beadfilter 500	40	20	50	15	800	500	970	500	6-ти поз. клапан 1 1/2"	1,2
4053772	XClear Beadfilter 600	70	35	80	15	900	600	920	600	6-ти поз. клапан 1 1/2"	1,2
4053773	XClear Beadfilter 750	120	60	135	15	1110	750	1120	750	6-ти поз. клапан 2"	0,8
4053774	XClear Beadfilter 900	200	100	200	15	1260	900	1120	900	6-ти поз. клапан 2"	0,8



Фильтр биоочистки



Бай-пас к фильтру биоочистки UltraBead

Уменьшает потери напора воды в системе до 30%. Позволяет использовать менее мощные насоса для фильтрующих систем



Бай-пас к фильтру биоочистки EconoBead

Уменьшает потери напора воды в системе до 30%. Позволяет использовать менее мощные насоса для фильтрующих систем

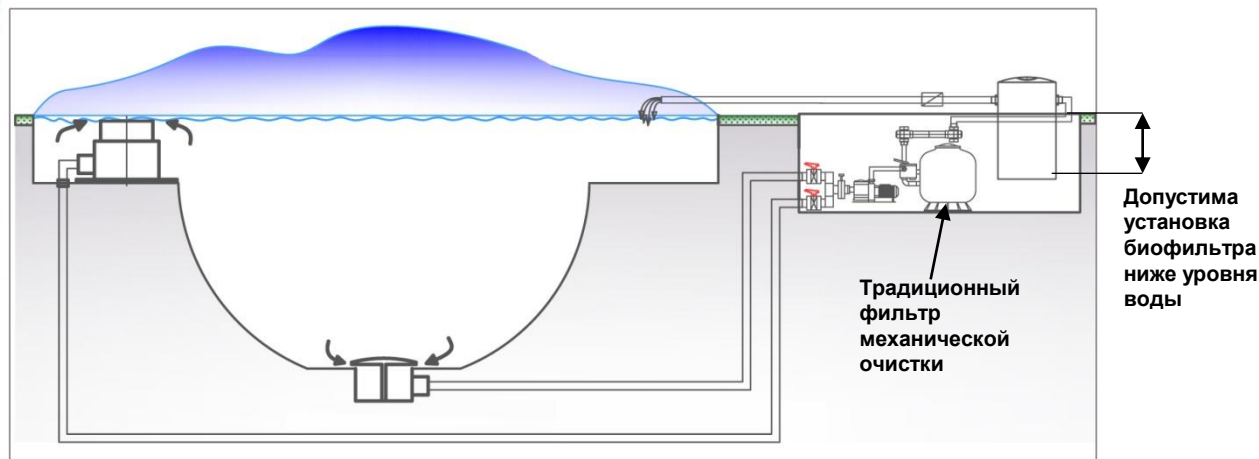


Крышка прозрачная к фильтру биоочистки EconoBead

Артикул	Название	Габаритные размеры, мм			Соединение, мм	
		Длина	Ширина	Высота	Вход	Выход
SK490	Байпас к фильтру биоочистки UltraBead	350	360	260	PVC труба Ø 63	PVC труба Ø 63
SK518	Байпас к фильтру биоочистки EconoBead 100-140	430	400	350	PVC труба Ø 63	PVC труба Ø 63
SK549	Крышка прозрачная к фильтру биоочистки Econobead	Ø 295	-	10	-	-

Фильтр биологической очистки Clearwater LSB

Применяется для биологической очистки воды водоемов с рыбой. Устанавливается после фильтра механической очистки. Фильтр безнапорный, с системой внутренней аэрации. В комплект входит наполнитель: биошарики. Воздушный компрессор в комплект не входит. Возможна частичная установка ниже уровня воды, с обеспечением самотека воды при выходе из фильтра.



Допустима установка биофильтра ниже уровня воды

Традиционный фильтр механической очистки

Артикул	Название	Мак объем водоема с рыбой, м3	Мак количество рыбы, кг	Рекомендуемый проток воды, м3/ч	Габаритные размеры, мм			Диаметр бочки, мм	Соединение мм*	Требуемая производительность воздушного компрессора, л/мин	Мак давление, bar
					Длина	Ширина	Высота				
LSB5	Фильтр биоочистки Clearwater LSB-5	25	107	1,5 – 5	740	580	1100	580	2 x Ø63	42	безнапорный
LSB7	Фильтр биоочистки Clearwater LSB-7	40	154	2,5 – 8	730	550	1570	550	2 x Ø 90	57	безнапорный
LSB8	Фильтр биоочистки Clearwater LSB-8	50	170	2,5 – 8	980	790	950	790	2 x Ø 90	57	безнапорный
LSB12	Фильтр биоочистки Clearwater LSB-12	60	263	4 – 12	980	790	1470	790	2 x Ø 90	85	безнапорный
LSB25	Фильтр биоочистки Clearwater LSB-25	100	532	6 – 21	1410	1190	1350	1190	2x Ø 110	127	безнапорный

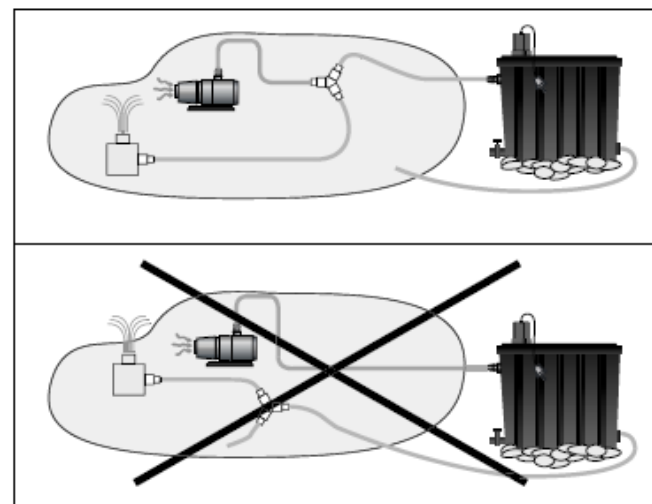
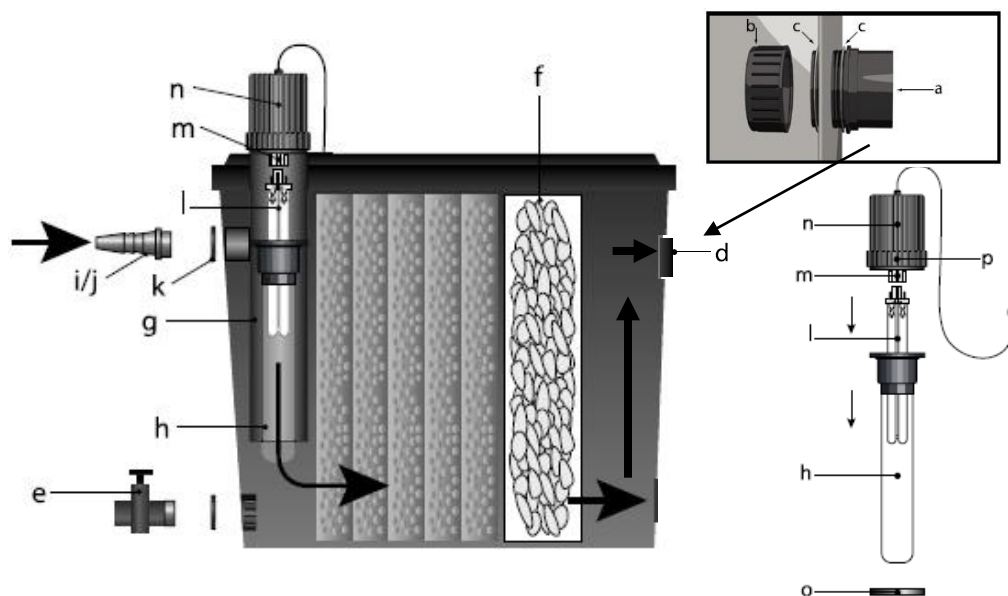
* Соединительный размер может отличаться от указанного – фактический размер следует запрашивать при размещении заказа

Фильтр механической и биологической очистки в комплекте с ультрафиолетовой лампой **Biosteps + UV-C 11 Вт**

Применяется для очистки воды декоративных водоемов до 10 м³ (с рыбой до 4 м³)



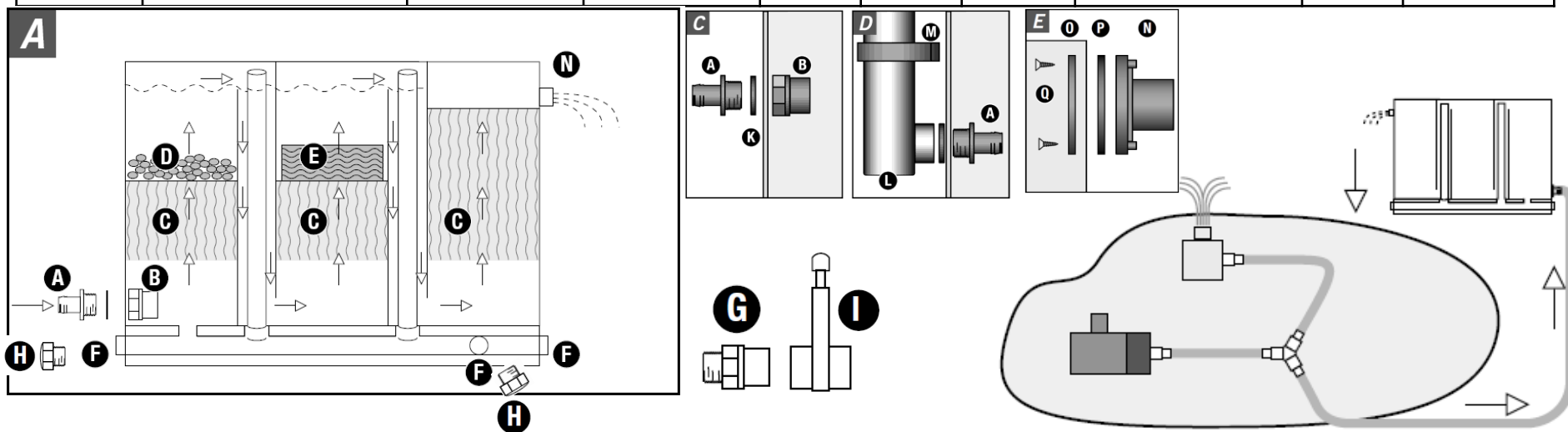
Артикул	Название	Максимальный объем, м ³	Максимальный проток воды, м ³ /ч	Габаритные размеры, мм			Соединение, мм		
				Длина	Ширина	Высота	Вход	Выход	Дренаж
4053720	Biosteps + UV-C 11W	10	3,5	590	380	512	1½"внтр + "елочка" 40/32/25	Ø 50 внтр	Ø40 внтр





Фильтр механической и биологической очистки в комплекте с ультрафиолетовой лампой **Three-Chamber Filter + UV-C 11 Вт**
 Применяется для очистки воды декоративных водоемов до 20м3 (с рыбой до 8м3).

Артикул	Название	Максимальный объем, м3	Максимальный проток воды, м3/ч	Габаритные размеры, мм			Соединение, мм		
				Длина	Ширина	Высота	Вход	Выход	Дренаж
4056603	Three-Chamberfilter 220 L + UV-C 11Вт	15	3,5	960	420	600	1"внтр + "елочка" 32	Ø 63 внтр	Ø 50 внтр задвижка
4056613	Three-Chamberfilter 330 L+ UV-C 11Вт	20	4,0	980	665	600	1"внтр + "елочка" 32	Ø 90 внтр	Ø 50 внтр задвижка





Фильтр механической и биологической очистки в комплекте с ультрафиолетовой лампой Three-Chamber Filter + UV-C 40 Вт

Применяется для очистки воды декоративных водоемов до 30м3 (с рыбой до 15м3).
Преимущества: три камеры очистки; направление движения воды снизу вверх, что упрощает очистку воды, так как вся грязь скапливается на дне фильтра; встроенный комплект ультрафиолетовой обработки воды 40 Вт

Артикул	Название	Максимальный объем (без рыбы), м3	Максимальный проток воды, м3/ч	Габаритные размеры, мм			Соединение, мм		
				Длина	Ширина	Высота	Вход (через встроенный UV-C)	Выход	Дренаж
4056604N	Фильтр 3-х камерный Chamberfilter 2200L/20м3 с UV-C лампой 40W	20	4,0	980	420	620	1 1/2"внтр + "елочка" 50/40/32/25мм	Ø 63	Ø 50 внтр задвижка
4056606N	Фильтр 3-х камерный Chamberfilter 330L/30м3 с UV-C лампой 40W	30	6,0	980	670	680	1 1/2"внтр + "елочка" 50/40/32/25мм	Ø 63	Ø 50 внтр задвижка

Схема движения воды

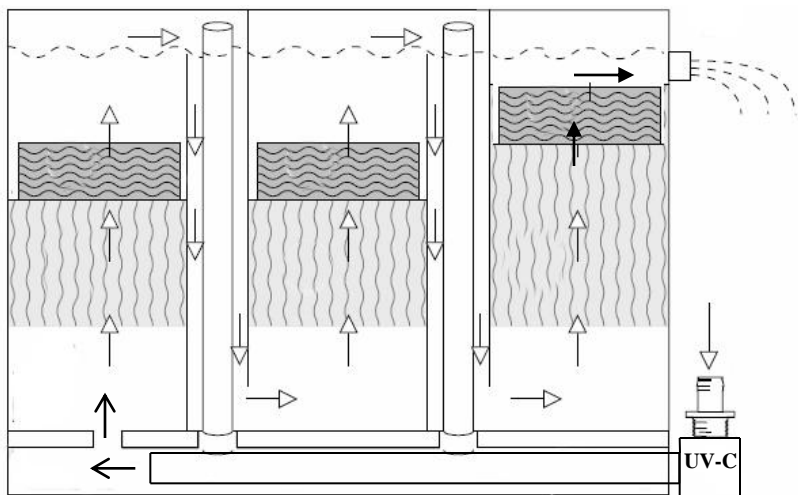
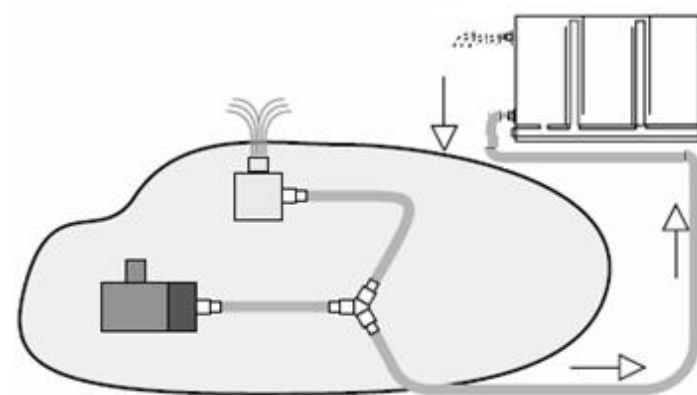


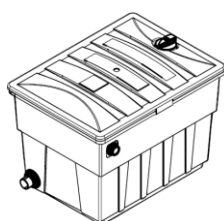
Схема установки



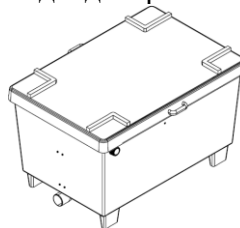
Фильтры комбинированные с механической и биологической очисткой

Фильтр механической и биологической очистки Biotec Screenmatic

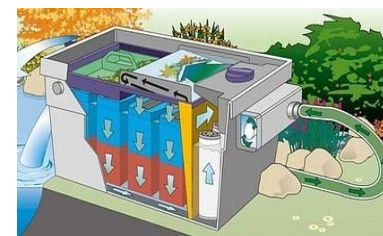
Применяется для очистки воды декоративных водоемов до 140м3 (с рыбой до 70м3)



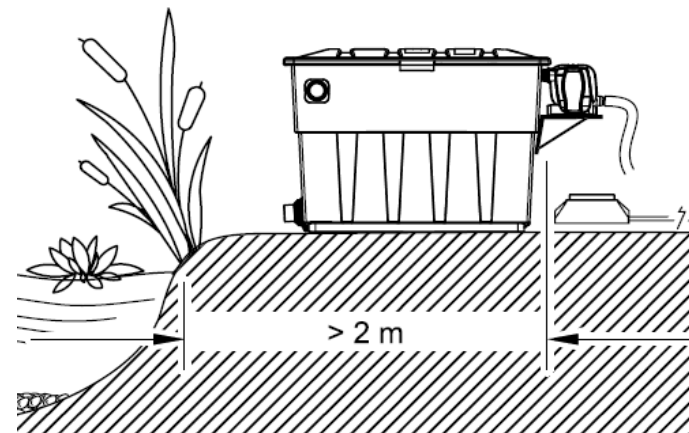
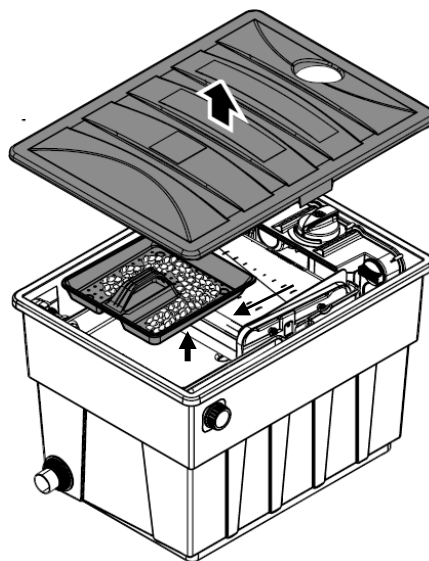
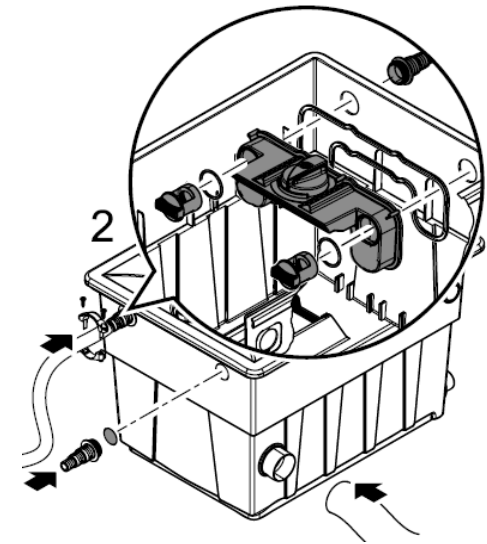
Biotec Screenmatic 12, 18



Biotec Screenmatic 36



Артикул	Название	Мак объем без рыбы, м3	Мак объем рыбой, м3	Мак проток воды, м3/ч	Габаритные размеры, мм			Соединение, мм			Электрическая часть
					Длина	Ширина	Высота	Вход	Выход	Дренаж	
557127	Biotec 12 Screenmatic	50	25	10	792	592	430	2шт x 1½" внутр + "елочка" 40/32/25/16	Ø75 наружн	Ø 50 наружн	Трансформатор: 230В 50Гц x 12В 4,5В, кабель: 2м+4,8м
557128	Biotec 18 Screenmatic	60	30	12	792	592	530	2шт x 1½" внутр + "елочка" 40/32/25/16	Ø75 наружн	Ø 50 наружн	
557129	Biotec 36 Screenmatic	140	70	23	1180	800	760	2шт x 1½" внутр + "елочка" 40/32/25/16	Ø100 наружн	Ø 75 наружн	





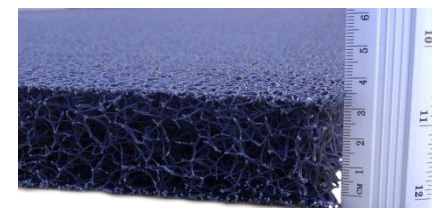
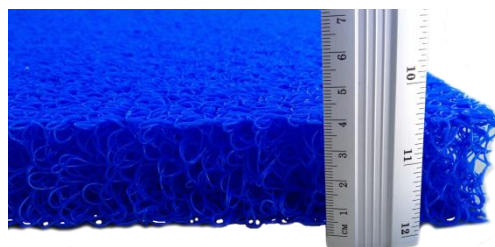
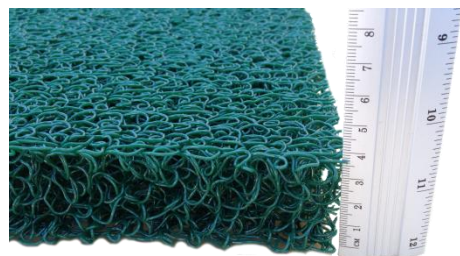
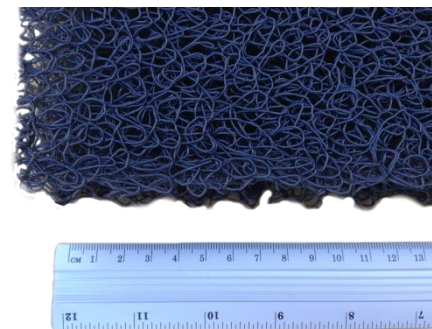
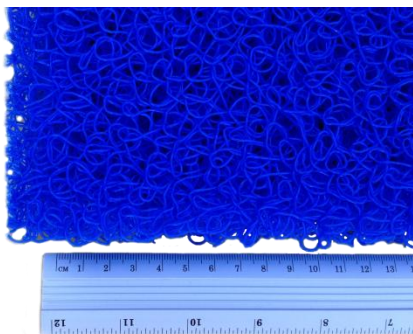
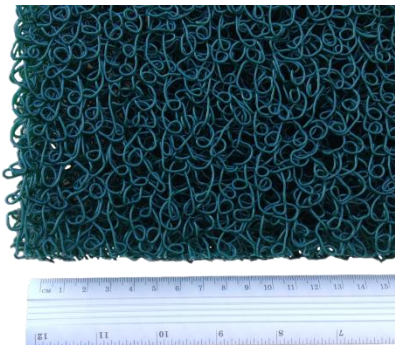
Фильтр (адсорбер) для удаления фосфатов Phosphatfilter (для плавательных прудов)

Предназначен для удаления фосфатов, а так же связывания аммония и нитрита

Артикул	Название	Максимальный объем, м3	Габаритные размеры, мм			Соединение, мм	
			Длина	Ширина	Высота	Вход	Выход
240202	PhosphatFilter 50m ³	50	490	250	660	3/4" мама	РЕ труба Ø50 наржн/ Ø40 внтр.
240303	PhosphatFilter 120m ³	120	540	300	770	3/4" мама	РЕ труба Ø50 наржн/ Ø40 внтр.

Наполнитель Matala PPC filter Matting

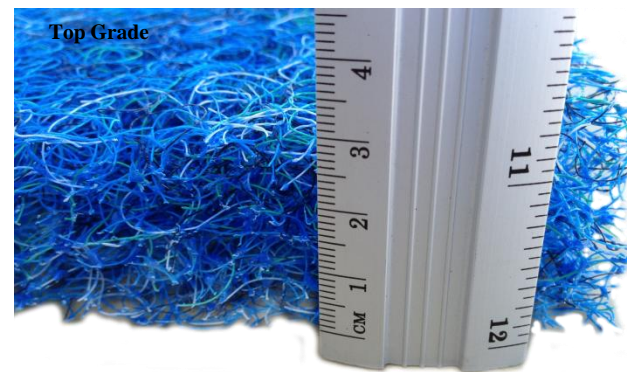
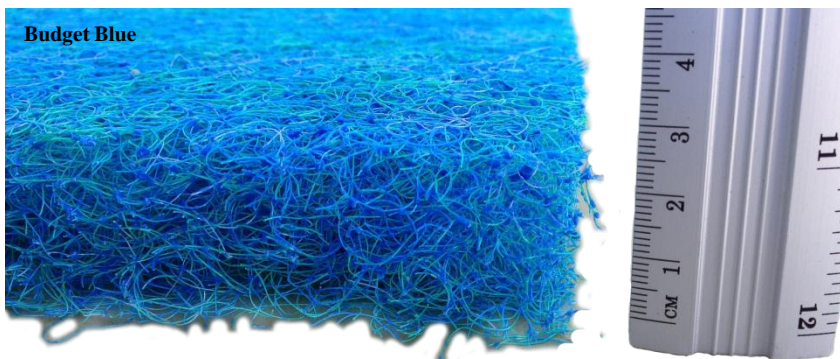
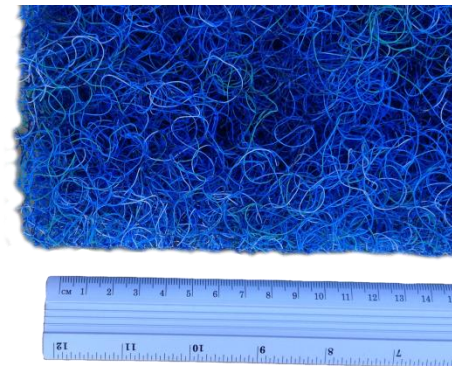
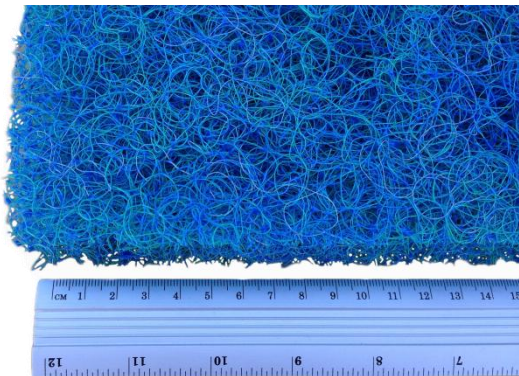
Предназначен для создания систем фильтрации прудовой воды. Материал – ПП (Полипропилен). Достаточно жесткий лист позволяет устанавливать в системах очистки без дополнительного крепежа. Рекомендуется использовать все три типа материалов в одном фильтре для равномерной работы системы. Наполнитель с меньшей поверхностной площадью (т.е. зеленого цвета) работает в большей мере как фильтр механической очистки.



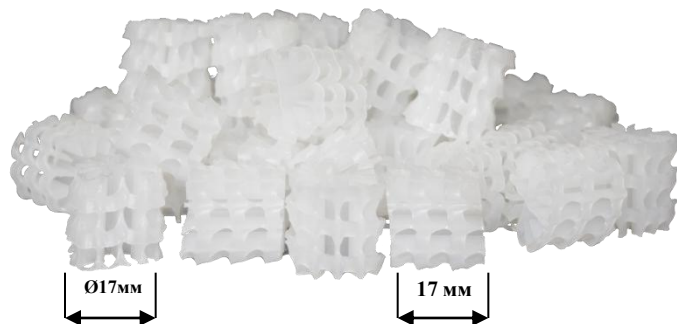
Артикул	Название	Размер ДхШхВ, см	Расчетная площадь поверхности, м2/м3	Цвет
SB464	Наполнитель Matala PPC filter Matting 1,2м x 1м x 4см зеленый	120 x 100 x 4	295	Зеленый
SB468	Наполнитель Matala PPC filter Matting 1,2м x 1м x 4см голубой	120 x 100 x 4	380	Голубой
SB472	Наполнитель Matala PPC filter Matting 1,2м x 1м x 4см серый	120 x 100 x 4	470	Серый

Наполнитель Japanese Mat [Японский мат]

Идеально подходит для систем биологической очистки прудовой воды с рыбами. Рекомендуется использовать после фильтра механической очистки.
Материал - специальная пластичная фибра



Артикул	Название	Размер ДхШхВ, см	Расчетная площадь поверхности, м2/м3	Цвет
SB580	Наполнитель Budget Blue Japanese Mat 1,2м x 1м x 3,8см	120 x 100 x 3,8	300	Голубой
SB586	Наполнитель Top Grade Japanese Mat 1,2м x 1м x 3,8см	120 x 100 x 3,8	300	Светло синий

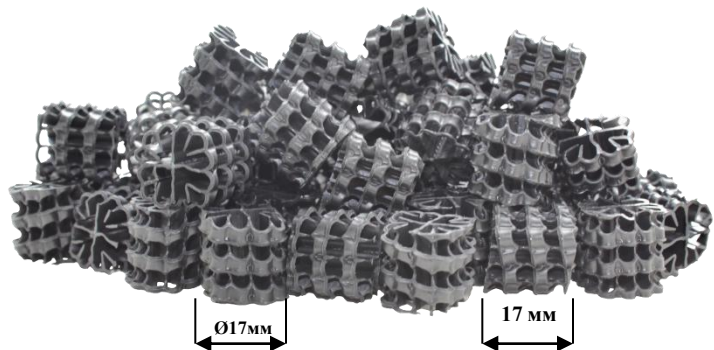


Бионаполнитель (биоагрузка) Helix (цвет – белый)

[Хеликс]

Идеально подходит для систем биологической очистки прудовой воды и воды установок замкнутого водоснабжения (УЗВ). Засыпка белого цвета изготовлена из высокопрочного первичного пластика, что в отличие от засыпки черного цвета (изготовлена из переработанного пластика) гарантирует надежность и долговечность работы материала. Поставляется в мешках по 100л.

Артикул	Название	Размер ДхВ, мм	Расчетная общая площадь поверхности, м2/м3	Защищенная площадь поверхности, м2/м3
SB594	Бионаполнитель (биоагрузка) Helix 100л (белый)	17 x 17	595	496



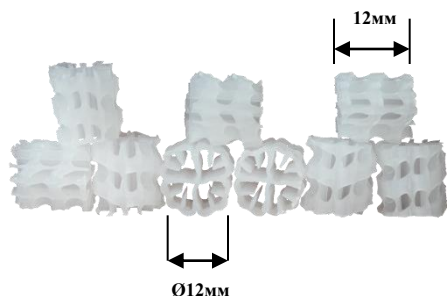
Бионаполнитель (биоагрузка) Helix Ø17x17 (цвет – черный)

[Хеликс]

Применяется для систем биологической очистки прудовой воды и воды установок замкнутого водоснабжения (УЗВ). Рекомендуется применять для систем биологической очистки воды с умеренной нагрузкой.

Поставляется в мешках по 100л.

Артикул	Название	Размер ДхВ, мм	Расчетная общая площадь поверхности, м2/м3	Защищенная площадь поверхности, м2/м3
НХВ17	Бионаполнитель (биоагрузка) Helix Ø17x17 (черный)	17 x 17	595	496

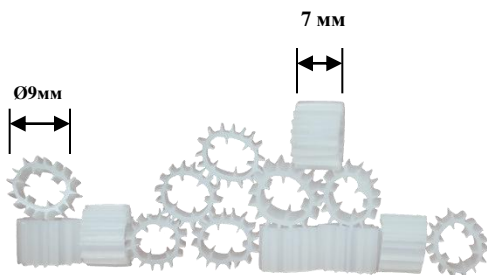


Бионаполнитель (биоагрузка) Helix Ø12x12 (цвет – белый)

[Хеликс]

Идеально подходит для систем биологической очистки прудовой воды и воды установок замкнутого водоснабжения (УЗВ). Засыпка белого цвета изготовлена из высокопрочного первичного пластика, что в отличие от засыпки черного цвета (изготовлена из переработанного пластика) гарантирует надежность и долговечность работы материала. Поставляется в мешках по 100л.

Артикул	Название	Размер ДхВ, мм	Расчетная общая площадь поверхности, м2/м3	Защищенная площадь поверхности, м2/м3
НХW12	Бионаполнитель (биоагрузка) Helix Ø12x12 (белый)	12 x 12	859	704

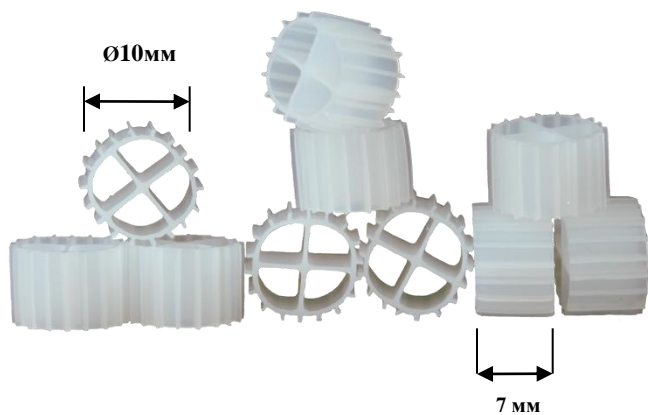


Бионаполнитель (биоагрузка) Helix Ø9 (цвет – белый)

[Хеликс]

Применяется для систем биологической очистки прудовой воды и воды установок замкнутого водоснабжения (УЗВ). Засыпка белого цвета изготовлена из высокопрочного первичного пластика, что в отличие от засыпки черного цвета (изготовлена из переработанного пластика) гарантирует надежность и долговечность работы материала. *Идеально подходит для систем, где используется дополнительные пищевые добавки или подкормка.* Поставляется в мешках по 100л.

Артикул	Название	Размер ДхВ, мм	Расчетная общая площадь поверхности, м2/м3	Защищенная площадь поверхности, м2/м3
НХW09	Бионаполнитель (биоагрузка) Helix Ø9x7 (белый)	9 x 7	836	461



Бионаполнитель (биоагрузка) Biofilm Carrier Ø10x7 (цвет – белый)

Идеально подходит для систем биологической очистки прудовой воды и воды установок замкнутого водоснабжения (УЗВ). Засыпка белого цвета изготовлена из высокопрочного первичного пластика, что в отличии от засыпки черного цвета (изготовлена из переработанного пластика) гарантирует надежность и долговечность работы материала.

Артикул	Название	Размер ДхВ, мм	Расчетная общая площадь поверхности, м ² /м ³
BF150	Бионаполнитель (биоагрузка) Biofilm Carrier Ø10x7 (цвет – белый)	10 x 7	850





Комплект лампы UV-C XClear Budget Flex

[Екс Клар Баджет Флекс]

Ультрафиолетовый свет диапазона UV-C обезвреживает бактерии, вирусы, и другие низшие микроорганизмы и останавливает их размножение. Рекомендуется применять для прудов без рыбы. Корпус из специального алюминиевого сплава



Комплект **Flex**

Артикул	Мощность лампы, Вт	Мах проток воды, м3/ч	Мах объем, м3	Длина, мм	Ширина, мм	Высота, мм	Максимальное давление	Соединение, мм
XE04402	40	20	40	750	230	110	2 bar	Вход/Выход: 63 внтр + Муфта 50 x11/2" + "елочка 40/32/25
XE04752	75	25	75	750	230	110	2 bar	Вход/Выход: 63 внтр + Муфта 50 x11/2" + "елочка 40/32/25



Комплект лампы UV-C XClear Budget Tech

[Екс Клиар Баджет Тек]

Ультрафиолетовый свет диапазона UV-C обезвреживает бактерии, вирусы, и другие низшие микроорганизмы и останавливает их размножение. Рекомендуется применять для прудов с рыбой. Корпус изготовлен из нержавеющей стали



Комплект **Tech**

Артикул	Мощность лампы, Вт	Мах проток воды, м3/ч	Мах объем, м3	Длина, мм	Ширина, мм	Высота, мм	Максимальное давление	Соединение, мм
XE05402	40	20	40	740	230	110	2 bar	Вход/Выход: 63 внтр + Муфта 50 x11/2" + "елочка 40/32/25
XE05752	75	25	75	740	230	110	2 bar	Вход/Выход: 63 внтр + Муфта 50 x11/2" + "елочка 40/32/25

Комплект лампы UV-C XClear Marine для морской соленой воды

[Екс Клар Мерин]

Ультрафиолетовый свет диапазона UV-C обезвреживает бактерии, вирусы, и другие низшие микроорганизмы и останавливает их размножение. Рекомендуется для прудов и водоемов с рыбой, морской и подсоленной водой. Корпус изготовлен из экстремально стабилизированного PVC, который не боится ультрафиолетового излучения и действия соленой воды



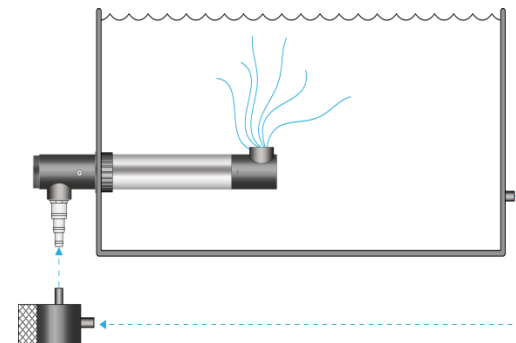
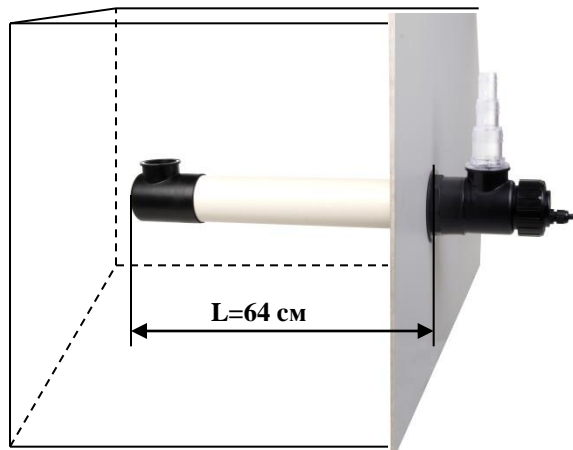
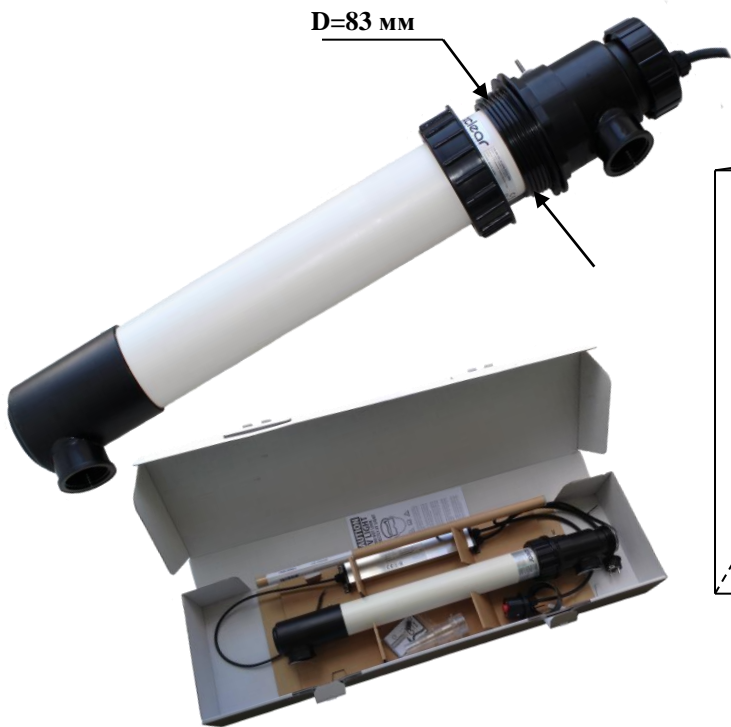
Артикул	Мощность лампы, Вт	Мах проток воды, м3/ч	Мах объем, м3	Длина, мм	Ширина, мм	Высота, мм	Максимальное давление	Соединение, мм
ХН10402	40	10	40	1020	170	110	2 bar	Вход/Выход: 63 витр + Муфта 50 x11/2" + "елочка 40/32/25
ХН10752	75	15	75	1020	170	110	2 bar	Вход/Выход: 63 витр + Муфта 50 x11/2" + "елочка 40/32/25

Комплект встраиваемой лампы UV-C XClear In-line

[Екс Клиар Ин-Лайн]

Ультрафиолетовый свет диапазона UV-C обезвреживает бактерии, вирусы, и другие низшие микроорганизмы и останавливает их размножение.

Рекомендуется для прудов и водоемов с рыбой, морской и подсоленной водой. Корпус изготовлен из экстремально стабилизированного PVC, который не боится ультрафиолетового излучения и действия соленой воды



Артикул	Мощность лампы, Вт	Мах проток воды, м3/ч	Мах объем, м3	Длина, мм	Ширина, мм	Высота, мм	Максимальное давление	Соединение, мм
XE06752	75	16	75	830	120	100	2 bar	Вход/Выход: Муфта 1 1/2" + "елочка 40/32/25



Комплект лампы UV-C. Ультрафиолетовый свет диапазона UV-C обезвреживает бактерии, вирусы, и другие низшие микроорганизмы и останавливает их размножение. Корпус изготовлен из специального пластика, который не разрушается под действием ультрафиолетового излучения

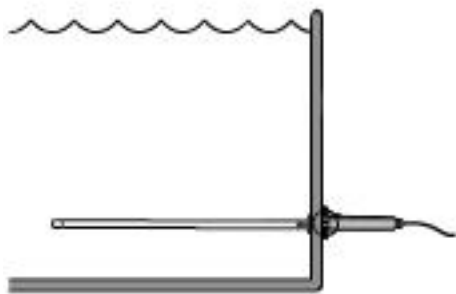
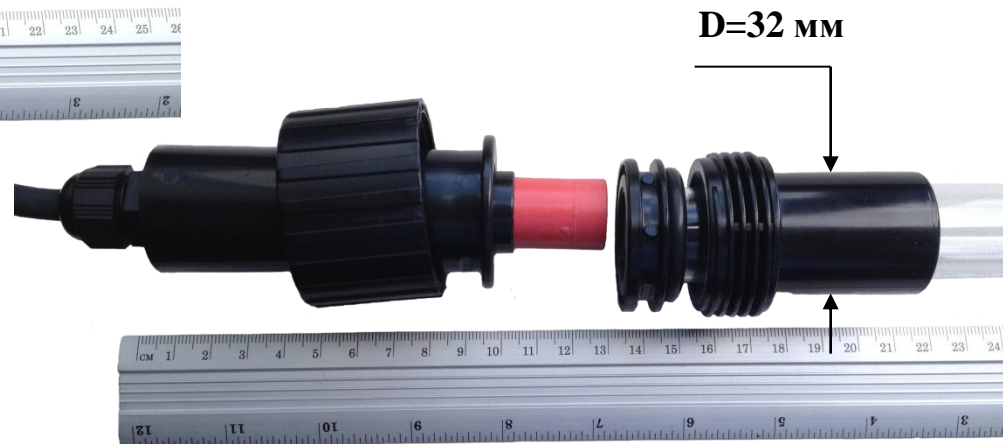
Артикул	Мощность лампы, Вт	Мах проток воды, м3/ч	Мах объем, м3	Длина, мм	Ширина, мм	Высота, мм	Лампа	Максимальное давление, bar	Соединение, мм
3100626	9	3	7	290	95	82	9 Watt PL-S	1	Вход/Выход: 1" + "елочка 25/20/15
3100627	11	5	10	335	95	82	11 Watt PL-S	1	Вход/Выход: 1" + "елочка 25/20/15

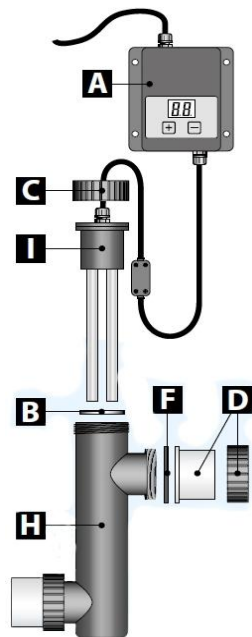


Комплект погружной ультрафиолетовой лампы UV-C.

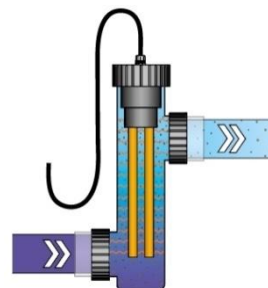
Ультрафиолетовый свет диапазона UV-C обезвреживает бактерии, вирусы, и другие низшие микроорганизмы и останавливает их размножение

Артикул		Мощность лампы, Вт	Длина, мм	Диаметр, мм	Доп. информация
3100806	Комплект погружной ультрафиолетовой лампы UV-C 75 Вт	75	~ 850	52	Длина питающего кабеля: до дросселя -1,1 м; от дросселя до лампы – 8,6м
XP01802	Комплект погружной ультрафиолетовой лампы Xclear Immersion UV-C 80W Amalgam	80	~ 850	52	Длина питающего кабеля: до дросселя -1,1 м; от дросселя до лампы – 8,6м

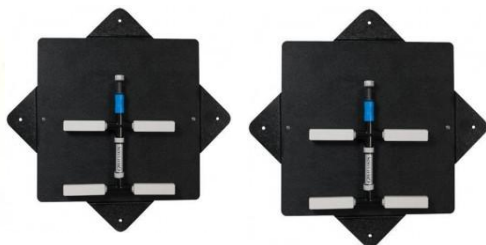




Ионизатор медный Blue Lagoon. Предназначен для вспомогательной очистки воды. Во время процесса электролиза меди в воду выбрасывается незначительное количество ионов меди. Эти ионы меди (Cu^{2+}) имеют положительный заряд и разрушают стенки клеток водорослей, бактерий, вирусов и других примитивных организмов. **ОБРАТИТЕ ВНИМАНИЕ:** не следует превышать дозу в воде больше показателя 0,7 ppm – для контроля используйте индикаторные полоски. Большое количество ионов меди в воде вредно для рыб!

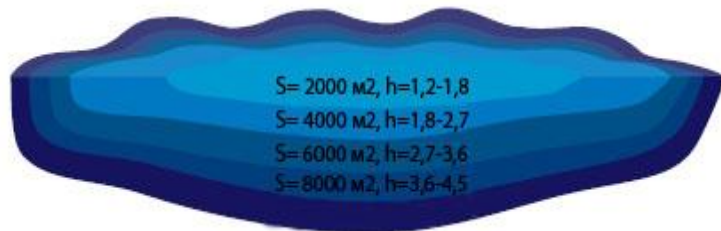


Артикул	Мах объем, м3	Мах проток воды, м3/ч	Максимальное давление, bar	Длина, мм	Диаметр корпуса, мм	Питание	Прочее	Соединение, мм
B210027	75	20	1	340	59	230V AC 50/60Hz, Мах: 0,1 Amp	Вес: 2,32кг; Размер упаковки 26x11x55см	Вход/Выход: 50 внтр



Система аэрации 4GL32 в коробе с двумя диффузорными коллекторами. Предназначена для создания донной аэрации водоемов. Воздушный компрессор, фильтр, обратный клапан, манометр размещены в металлическом окрашенном порошковой краской коробе. Короб оснащен звукоизоляцией и принудительной вентиляцией. Короб устанавливается на берегу водоема или в техническом приямке. Воздушный шланг в комплект не входит.

Эффективность действия системы аэрации

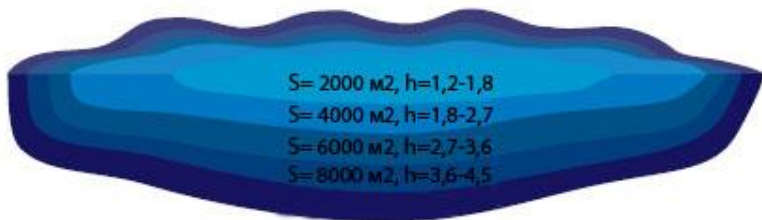


Артикул	Напряжение, В	Потребляемый ток, А	Габаритный размер короба ДхШхВ, мм	Габаритный размер диффузорного коллектора ДхШхВ, мм	Производительность, л/мин	Присоединение
4GL32-230	230	2,5 при 10 psi (7 м.в.с)	600x370x410	850x850x100	102 при 10 psi (7 м.в.с)	Штуцер под шланг 5/8« (16 мм)



Система аэрации 4GL32NC без короба с двумя диффузорными коллекторами. Предназначена для создания донной аэрации водоемов. В комплект входит воздушный компрессор, фильтр, обратный клапан и манометр. Компрессор устанавливается в техническом приямке. Воздушный шланг в комплект не входит.

Эффективность применения системы аэрации



Артикул	Напряжение, В	Потребляемый ток, А	Габаритный размер компрессора ДхШхВ, мм	Габаритный размер диффузорного коллектора ДхШхВ, мм	Производительность, л/мин	Присоединение
4GL32NC-230	230	2,5 при 10 psi (7 м.в.с)	360x300x340	850x850x100	102 при 10 psi (7 м.в.с)	Штуцер под шланг 5/8" (16 мм)



Компрессор воздушный роторный типа AQ.

Безмасляный, используется для систем аэрации. В комплект входит воздушный фильтр и обратный клапан.

Артикул	Название	Рабочее напряжение, В	Частота, Гц	Мощность, Вт	Макс. производительность	Производительность при 3,5 м.в.с	Производительность при 7 м.в.с	Габаритный размер ДхШхВ, мм	Уровень звука, db (А)	Вес, кг	Соединение
AQ3-2	Компрессор воздушный роторный AQ3-2	208-240	50	180	112 л/мин	99 л/мин	85 л/мин	330x150x240	70	13,6	3/8" внтр
AQ5-2	Компрессор воздушный роторный AQ5-2	208-240	50	805	180 л/мин	170 л/мин	156 л/мин	440x220x260	76	26,3	3/8" внтр



DT 404-1, DT 408-1

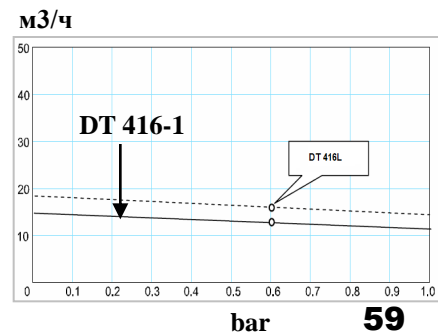
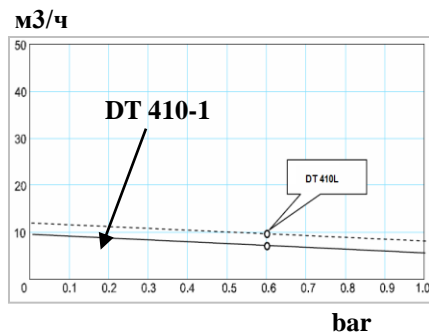
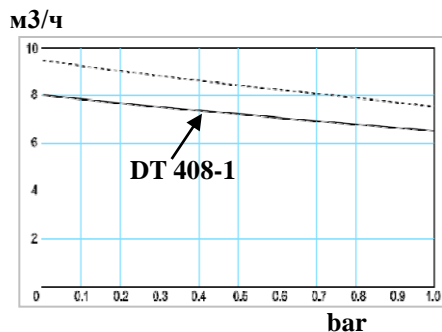
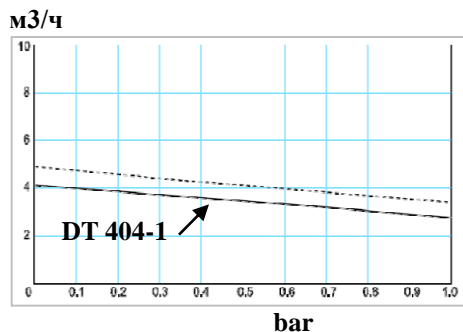


DT 410-1, DT 416-1

Компрессор воздушный роторный типа DT.

Безмасляный, используется для систем аэрации. В комплект входит воздушный фильтр и предохранительный клапан.

Артикул	Название	Рабочее напряжение, В	Частота, Гц	Мощность, Вт	Макс. производительность, л/мин	Макс. Давление, bar	Уровень звука, db (A)	Габаритный размер ДхШхВ, мм	Вес, кг	Соединение, мм
203002	Компрессор воздушный роторный DT 404-1	230	50	180	70	1	58	234x154x165	7,5	1/4"
203004	Компрессор воздушный роторный DT 408-1	230	50	350	133	1	58	244x155x172	12	3/8"
203004	Компрессор воздушный роторный DT 410-1	230	50	370	167	1	58	470x232x275	22	1/2"
203006	Компрессор воздушный роторный DT 416-1	230	50	550	267	1	59	495x232x275	25	1/2"





Компрессор воздушный поршневой типа SL (LA).
 Безмасляный, используется для систем аэрации. Низкий уровень шума. Производитель: Nitto Kohki Co., LTD

Артикул	Модель	Мощность лампы, Вт	Рабочее напряжение, В	Частота, Гц	Мощность, Вт	Производительность, л/мин	Габаритный размер ДхШхВ, мм	Вес, кг	Соединение, мм
SL22H	LA-45B	Насос воздушный поршневой SL22 230В 50Гц	230	50	47	45	207x182x205	3	Ø 18 мм (наржн)
SL44BH	LA-80B	Насос воздушный поршневой SL44 230В 50Гц	230	50	86	80	305x214x188	5,3	Ø 18 мм (наржн)



Компрессор воздушный поршневой типа LA (Medo Blowers). Безмасляный, используется для систем аэрации. Низкий уровень шума. Производитель: Nitto Kohki Co., LTD

Артикул	Модель	Название	Рабочее напряжение, В	Частота, Гц	Мощность, Вт	Производительность, л/мин	Рабочее давление, МПа (кгс/см ²)	Габаритный размер ДхШхВ, мм	Вес, кг	Соединение, мм
403002	LA-45C	Насос воздушный поршневой LA-45C	230	50	47	45	0,005 - 0,02 (0,05 - 0,2)	207x182x205	3,2	Ø 18 мм (наржн)
403003	LA-60B	Насос воздушный поршневой LA-60B	230	50	64	60	0,005 - 0,02 (0,05 - 0,2)	305x214x188	5,0	Ø 18 мм (наржн)
403004	LA-80B	Насос воздушный поршневой LA-80B	230	50	86	80	0,005 - 0,02 (0,05 - 0,2)	305x214x188	5,3	Ø 18 мм (наржн)
403005	LA-100A	Насос воздушный поршневой LA-100A	230	50	100	100	0,005 - 0,025 (0,05 - 0,25)	407x210x232	9,7	Ø 26 мм (наржн)
403006	LA-120A	Насос воздушный поршневой LA-120A	230	50	130	120	0,005 - 0,025 (0,05 - 0,25)	407x210x232	9,7	Ø 26 мм (наржн)

Компрессор воздушный мембранного типа Air-Pump.

Безмасляный, используется для систем аэрации. Низкий уровень шума. В комплект поставки входят: разветвитель, зажимы, соединительная муфта, запасной фильтр очистки воздуха. Страна выпуска продукции – Нидерланды.



Комплект поставки

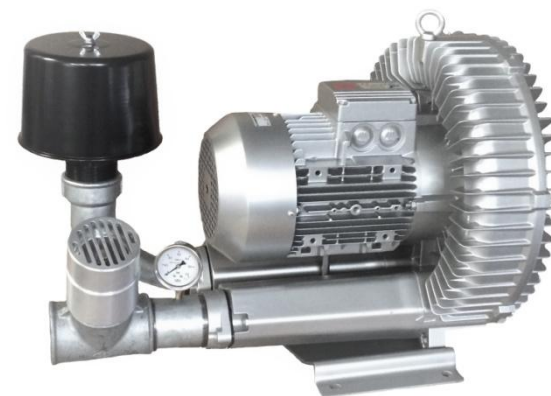


Артикул	Название	Рабочее напряжение, В	Частота, Гц	Мощность, Вт	Производительность, л/мин	Давление, МПа	Габаритный размер ДхШхВ, мм	Соединение, мм
6900526	Компрессор воздушный мембранный Air-Pump 4000	220-240	50	20	35	0,024	220x150x150	Ø 18 мм (наржн)
6900527	Компрессор воздушный мембранный Air-Pump 8000	220-240	50	48	70	0,038	260x180x180	Ø 19 мм (наржн)

Компрессор воздушный серии HPE.

Применение: систем аэрации, системы подачи воздуха для УЗВ (RAS), аквапоника. Низкий уровень шума от 48 до 64 dB. Место установки – внутри чистого помещения с температурой среды от 5°C до 40°C и влажность воздуха до 80%. Обеспечить пространство в 20-30 см вокруг компрессора для подачи прохладного и отвода горячего воздуха от нагретого корпуса изделия. Страна выпуска продукции – Испания. Производитель: **AIRTECH Europe GmbH (Испания)**

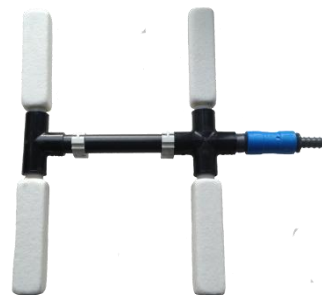
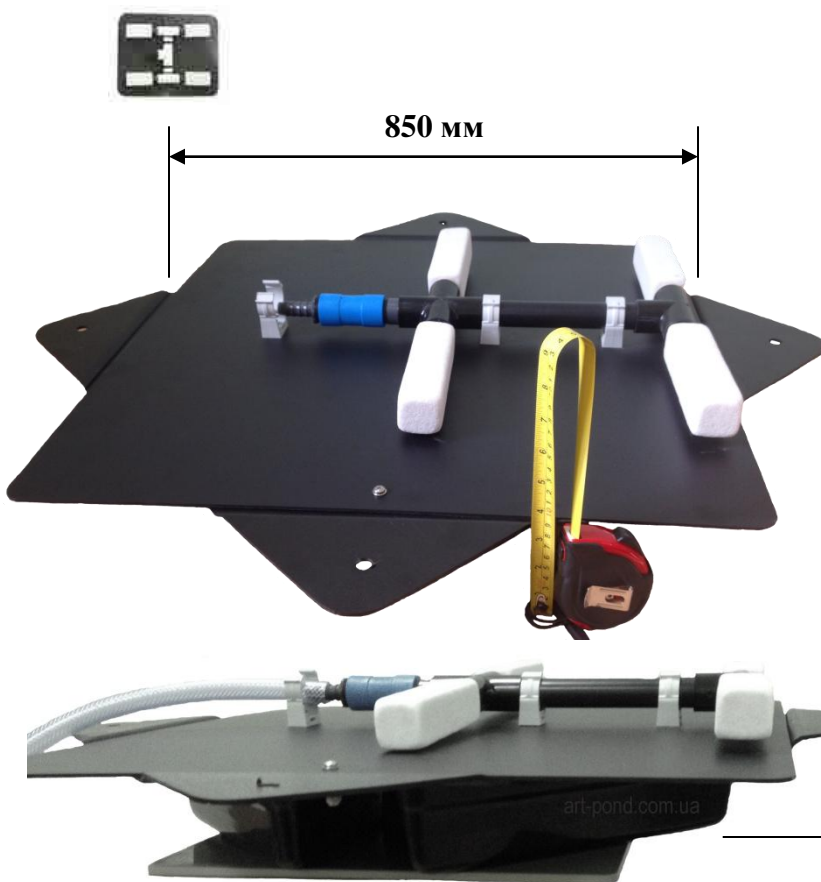
№	Артикул	Назва	Напряжение номинальное, В	Гц	кВт	м3/ч	л/мин	mbar	dB(A)	кг	Подсоединение
1	ASC0070-1MA250-1	Блауэр HPE 0,25кВт 70 м3/час, 110mbar, 230В	230	50	0,25	70	1167	110	48	8	1"
2	ASC0080-1MA370-1	Блауэр HPE 0,37кВт 80 м3/час, 110mbar, 220В	230	50	0,37	80	1333	110	53	11	1 1/4"
3	ASC0140-1MA800-1	Блауэр HPE 0,8кВт 140 м3/час, 160mbar, 220В	230	50	0,8	140	2333	160	63	15	1 1/2"
4	ASC0210-1MA111-1	Блауэр HPE 1,1кВт 210 м3/час, 160mbar, 220В	230	50	1,1	210	3500	160	64	21	2"
5	ASC0210-1MA151-1	Блауэр HPE 1,5кВт 210 м3/час, 190mbar, 220В	230	50	1,5	210	3500	190	64	25	2"
6	ASC0140-1MT850-6	Блауэр HPE 0,85кВт 140 м3/час, 160mbar, 380В	Δ200-240 / □345-415	50	0,85	140	2333	160	63	16	1 1/2"
7	ASC0210-1MT131-6	Блауэр HPE 1,3 кВт 210 м3/час, 170mbar, 380В	Δ200-240 / □345-415	50	1,3	210	3500	170	64	22	2"
8	FAP40	Фильтр воздушный FAP для блауэра 1 1/2"									1 1/2"
9	FAP50	Фильтр воздушный FAP для блауэра 2"									2"
10	FS40	Глушитель FS для блауэра 1 1/2"									1 1/2"
11	FS50	Глушитель FS для блауэра 2"									2"



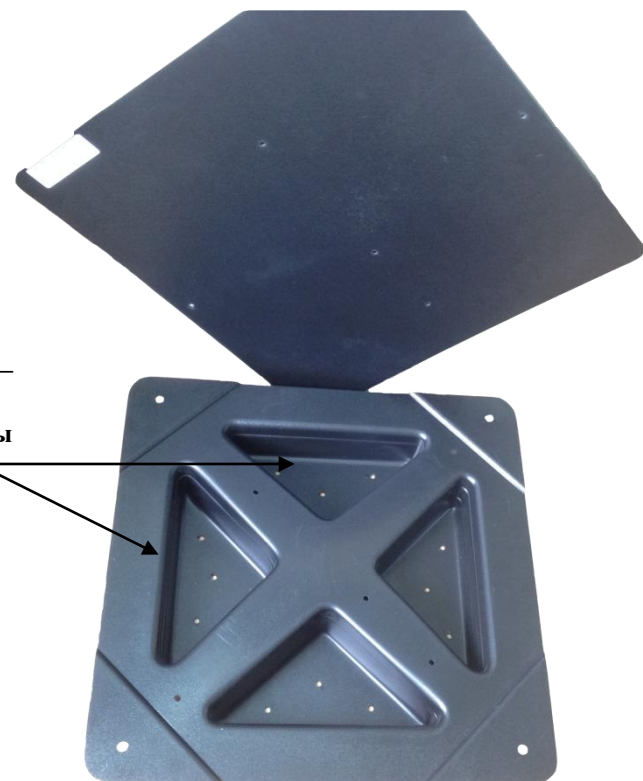
Коллектор диффузорный ALA и ALP. Устанавливается на дно водоема. Конструкция ALA имеет специальные места для размещения утяжелителей для предотвращения всплытия и перемещения под водой при подаче воздуха.

Артикул	Название	Расход воздуха, л/мин	Габаритный размер ДхШхВ, мм	Подсоединение
ALA6GLB	Коллектор диффузорный ALA6-9"	85 - 198	850x850x100	Штуцер 5/8" (16мм)
ALA4GLB	Коллектор диффузорный ALA4-6"	42 - 68	850x850x100	Штуцер 5/8" (16мм)
ALP4	Коллектор диффузорный ALP4-3"	34 -39	300x255x40	Штуцер 3/8" (10мм)

Диффузоры (Распылители)



Отсеки для груза – предотвращает всплытие системы на поверхность



Пример, как работает распылитель на [YouTube](https://www.youtube.com/channel/UCoxf0gYZHDF2S8TavaBYLtw):

www.youtube.com/channel/UCoxf0gYZHDF2S8TavaBYLtw

Диффузоры (распылители) воздушные. Применяются для систем подачи воздуха и аэрации воды. Имеют широкий спектр использования – от простых систем аэрации прудовой воды и до промышленных аэротенков



Артикул	Название	Расход воздуха, л/мин	Габаритный размер Ø x В (L), мм	Подсоединение
ADD08003	Диффузор (распылитель) воздушный дисковый ADD 80 мм	30-80	Ø 80 x 45	3/4"
ADD23009	Диффузор (распылитель) воздушный дисковый ADD 230 мм	30-130	Ø 270 x 50	3/4"
ADD30012	Диффузор (распылитель) воздушный дисковый ADD 300 мм	30-200	Ø 350 x 50	3/4"

Диффузоры (распылители) воздушные. Применяются для систем подачи воздуха и аэрации воды. Имеют широкий спектр использования – от простых систем аэрации прудовой воды и до промышленных аэротенков

Артикул	Название	Расход воздуха, л/мин	Габаритный размер Ø x В (L), мм	Подсоединение
ATD630500	Диффузор (распылитель) воздушный трубный ATD63 500мм	30-130	Ø75 x 570	1”
ATD630700	Диффузор (распылитель) воздушный трубный ATD63 700мм	30-160	Ø75 x 820	1”
ATD631000	Диффузор (распылитель) воздушный трубный ATD63 1000мм	30-200	Ø75 x 1070	1”
APD650	Диффузор (распылитель) воздушный тарельчатый APD 650мм	30-260	210 x 675	¾”





* Шланг используется для доставки воздуха (газа) к диффузорам (распылителям) и устанавливается в воде. Шланг самопогружной и не требует специального крепления ко дну водоема. Труба ПЭ используется для подачи воздуха по суши.

Артикул	Название	Длина бухты, м	Наружный диаметр, мм	Подсоединение
WD1R100	Шланг погружной для подачи воздуха 5/8" 30м	30	~ 28,6	5/8" (16мм) втр



Артикул	Название	Длина бухты, м	Наружный диаметр, мм	Подсоединение
P200AQ	Труба ПЭ для подачи воздуха 5/8" 120м	120	~ 19	5/8" (16мм) втр



Артикул	Название	Подсоединение
228225	Обратный клапан 1/4" - 3/8"	1/4" (6,3мм) - 3/8" (10мм)
228215	Обратный клапан 7/16" - 5/8"	7/16" (11,1мм) - 5/8" (16мм)



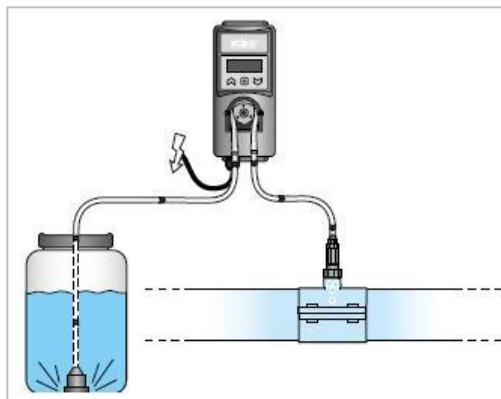
Артикул	Название	Подсоединение
101A	Соединение 5/8"	5/8" (16мм)
101B	Соединение 3/4"	3/4" (19мм)



Артикул	Название	Подсоединение
7103016	Тройник 90° 16 мм	16 мм
7133016	Дорн шланговый 16 x 16 мм	16 мм



Насос дозирующий Pond XClear Dispense. Новый дизайн и новое 3-х кнопочное управление. Предназначен для ежедневной дозировки бактерий и прочих жидкостей в трубную систему водоочистки. Степень защиты IP 54. Мощность – 5Вт. Частота вращения – 30г/м. Допускается 24 включений насоса в сутки с периодом работы до 600 секунд каждое. Подача осуществляется через Впрыскивающее сопло (1), наружная резьба 3/8". Габаритный размер всасывающего ниппеля (3) - Ø 25 x 48 мм. Длина сетевого кабеля – 1 м. Длина всасывающего и подающего трубопровода – по 1,4м.



Артикул	Название	Рабочее напряжение, В	Частота, Гц	Мощность, Вт	Габаритный размер ДхШхВ, мм	Вес, кг
5056594	Насос дозирующий Pond XClear Dispense	~230	50	5	95x80x215	1,5



Кормушка для рыб автоматическая XClear Fish Feeder. Предназначена для автоматической дозировки корма для рыб. Размер зерна корма от 2 до 9мм. Длина сетевого кабеля – 9 м. Объем контейнера для корма – 7 литров. Максимальная длительность работы устройства (дозирования) составляет 120 секунд в час.
Удобное 3-х кнопочное управление

Артикул	Название	Рабочее напряжение, В	Частота, Гц	Производительность, сек/час	Габаритный размер ВxШ, мм
6051800	Кормушка для рыб автоматическая XClear Fish Feeder	230	50	120	375 x 275

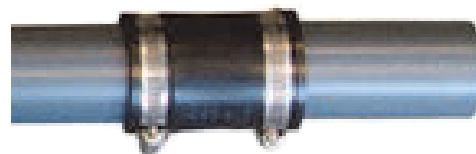
Фитинг гибкий

Предназначен для соединения и заглушки различного типа и материалом трубопровода. Основание изготовлено из специального термопластичного материала. В комплекте поставляются хомута (хомут) из нержавеющей стали



Артикул	Название	Диапазон соединения
FC128	Муфта гибкая соединительная 4"/110 мм	110 – 100 мм
FC147	Переходник гибкий соединительный 4"x2"/110x63 мм	110-100 / 63-57 мм
FC168	Заглушка гибкая 4"/110 мм	110 – 100 мм

Пример установки

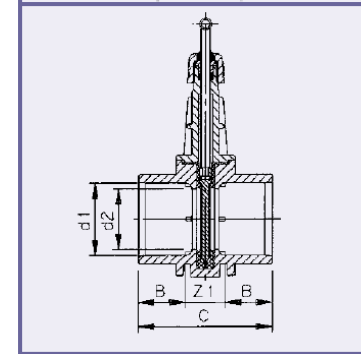
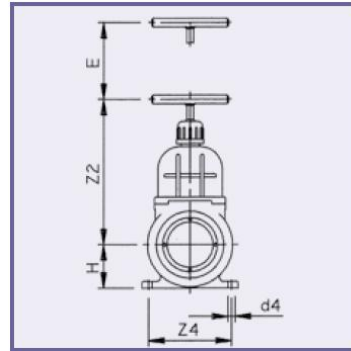


Труба 1

Труба 2



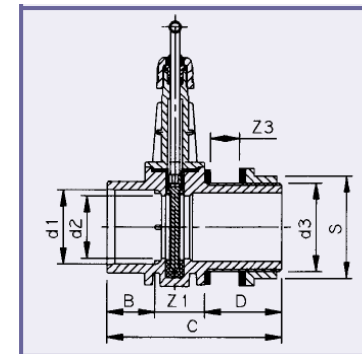
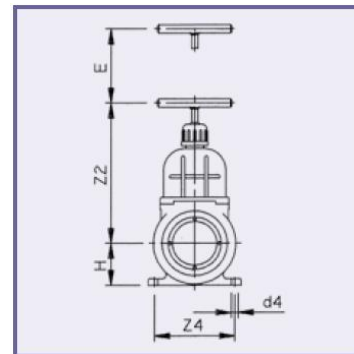
Задвижка для труб



Art.code	d1	d2	d4	Z1	Z2	Z4	B	C	E	H
6.80.050	50	42	7	29	139	76	31	91	52	40
6.80.063	63	54	9	38	164	98	38	114	65	51.5
6.80.075	75	64	9	39	187	112	44	127	73	57.5
6.80.090	90	76	9	45	218	134	51	147	91	71
6.80.110	110	92	9	54	250	158	61	176	108	81



Задвижка труб с резьбовым зажимом



Art.code	d1	d2	d3	d4	Z1	Z2	Z3	Z4	B	C	D	E	S	H
6.90.050	50	42	2" (M)	7	35	139	0-21	76	31	117	52	52	69	40
6.90.063	63	54	2 1/2" (M)	9	44	164	0-23	98	38	133	52	65	85	51.5
6.90.075	75	64	3" (M)	9	49	187	0-20	112	44	148	56	73	100	57.5
6.90.090	90	76	M113 (M)	9	54	218	0-20	134	51	166	62	91	127	71
6.90.110	110	92	M133 (M)	9	65	250	0-22	158	61	191	66	108	147	81

Задвижка для труб

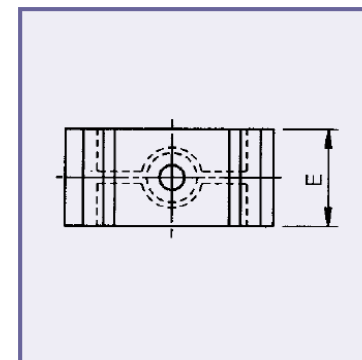
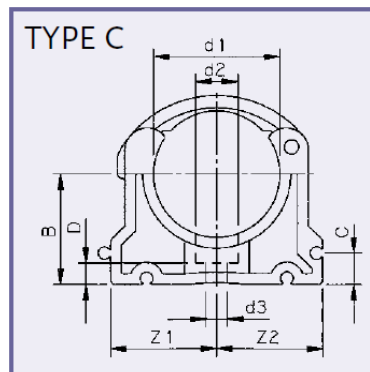
Задвижки Xclear представляют собой прямолинейные клапаны, которые можно использовать для временного блокирования впуска потока воды в контуре низкого давления. В основном используется для включения / выключения сливных клапанов в фильтрах, для отделения фильтра от водяного столба или для перекрытия потока воды при необходимости.

№	Артикул	Название
1	71000019	Задвижка для труб Xclear light 50 мм
2	71000022	Задвижка для труб Xclear light 63 мм
3	71000024	Задвижка для труб Xclear light 110 мм





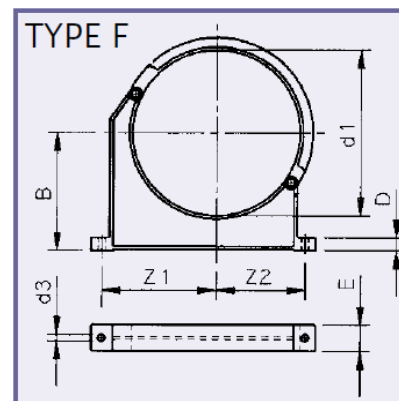
Крепление для труб



Art.code	d1	d2	d3	Z1	Z2	B	C	D	E	Type
5.25.050	50	14	6.5	37	37	40	10	6.5	22	C
5.25.063	63	17	8.5	44.5	44.5	51.5	10	10	25	C
5.25.075	75	17	8.5	52	52	57.5	10	10	25	C



Крепление для труб



Art.code	d1	d3	Z1	Z2	B	D	E	Type
5.26.110	110	9	94	79.5	115	15	33	F

Труба ПВХ



№	Наименование	Ед.изм.	Мах давление, bar	Наружный диаметр, мм	Толщина стенки, мм	Длина трубы, м
1	ТРУБА ПВХ 20ММ, PN10	м/п	10	20	1,9	4
2	ТРУБА ПВХ 25ММ, PN10	м/п	10	25	1,9	4
3	ТРУБА ПВХ 32ММ, PN10	м/п	10	32	2,4	5
4	ТРУБА ПВХ 40ММ, PN10	м/п	10	40	3,0	5
5	ТРУБА ПВХ 50ММ, PN6	м/п	6	50	3,2	5
6	ТРУБА ПВХ 50ММ, PN10	м/п	10	50	3,7	6
7	ТРУБА ПВХ 63ММ, PN6	м/п	6	63	4,2	6
8	ТРУБА ПВХ 63ММ, PN10	м/п	10	63	4,7	6
9	ТРУБА ПВХ 75ММ, PN6	м/п	6	75	5,1	6
10	ТРУБА ПВХ 75ММ, PN10	м/п	10	75	5,6	6
11	ТРУБА ПВХ 90ММ, PN10	м/п	10	90	6,7	6
12	ТРУБА ПВХ 110ММ, PN10	м/п	10	110	6,6	6
13	ТРУБА ПВХ 125ММ, PN10	м/п	10	125	7,4	6
14	ТРУБА ПВХ 125ММ, PN10	м/п	10	125	8,3	6
15	ТРУБА ПВХ 140ММ, PN10	м/п	10	140	9,5	6
16	ТРУБА ПВХ 160ММ, PN10	м/п	10	160	10,7	6
17	ТРУБА ПВХ 200ММ, PN10	м/п	10	200	11,9	6
18	ТРУБА ПВХ 250ММ, PN10	м/п	10	250	14,8	6
19	ТРУБА ПВХ 315ММ, PN10	м/п	10	315	18,7	6

Флекс - труба ПВХ



№	Наименование	Ед.изм.	Мах давление, bar	Наружн. Диаметр	Внутр. Диаметр	Длина, трубы, м
1	ФЛЕКС-ТРУБА ПВХ 25ММ	м/п	10	25	20	50
2	ФЛЕКС-ТРУБА ПВХ 32ММ	м/п	10	32	25	50
3	ФЛЕКС-ТРУБА ПВХ 40ММ	м/п	10	40	34	50
4	ФЛЕКС-ТРУБА ПВХ 50ММ	м/п	10	50	42	50
5	ФЛЕКС-ТРУБА ПВХ 63ММ	м/п	10	63	55	50
6	ФЛЕКС-ТРУБА ПВХ 75ММ	м/п	10	75	65	50
7	ФЛЕКС-ТРУБА ПВХ 90ММ	м/п	10	90	80	25
8	ФЛЕКС-ТРУБА ПВХ 110ММ	м/п	10	110	100	25
9	ФЛЕКС-ТРУБА ПВХ 125ММ	м/п	10	125	110	25



Излив FastFall. С помощью данного приспособления легко и быстро можно создать небольшой водопад или устье ручья

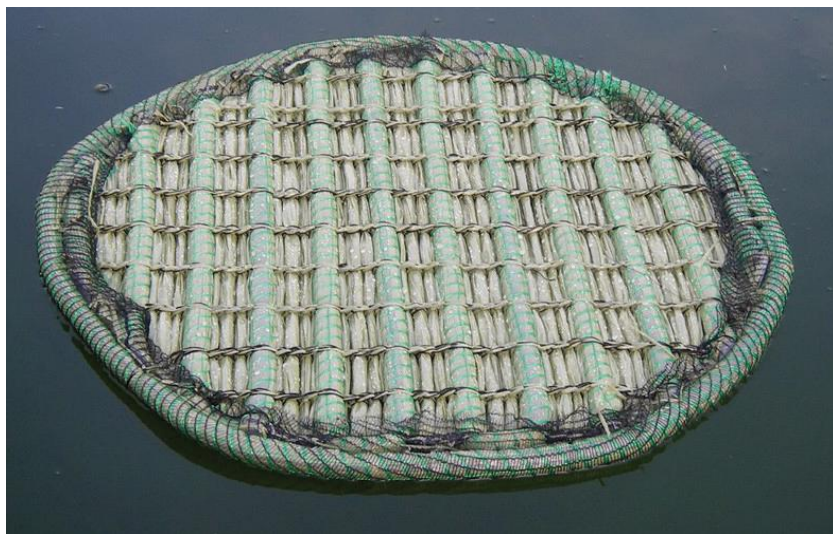
Артикул	Описание	Ширина водопада, см	Требуемый поток воды, м ³ /час	Соединение, мм	Габаритный размер ДхШхВ, см
SG362	Излив FastFall 62 15м ³ /ч	62	15м ³ /ч	Ø 63 муфта	68 x 28 x 25
SG364	Излив FastFall 92 23м ³ /ч	92	23м ³ /ч	Ø 63 муфта	95 x 33 x 23



Артикул	Описание	Кол-во шт в упаковке
4902609	Сетка-мешок с завязкой 45x30см	25
4902608	Сетка-мешок с завязкой 60x45см	25



Артикул	Описание	Высота, мм
6910022	Корзина прудовая круглая 22 см	120
6912323	Корзина прудовая 23x23 см	130
6912828	Корзина прудовая 27x27 см	190
6913535	Корзина прудовая 35x35 см	265



Плавающий островок для водных растений Plant Islands. Водные растения в комплект не входят



Артикул	Описание	Диаметр островка, мм	Максимальное кол-во молодых растений, шт
SG380	Плавающий островок для водных растений Plant Islands D41 см	41	10
SG381	Плавающий островок для водных растений Plant Islands D61 см	61	15

Для высадки подходят следующие водные растения:

Myosotis sylvatica, Caltha palustris, Iris pseudoacorus, Lythrum salicaria, Filipendula ulmaria, Juncus ensifolius, Iris setosa, Mimulus luteus, Mimulus cardinalis, Primula florindae, Mentha aquatica, Geum rivale, Gratiola officinalis, Houttonia cordata, Rumex sanguineus, Cyperus longus, Carex acutiformis, Glyceria maxima Variegata, Preslia cervina, Sisirynchium californicum, Thypha minima, Lysimachia thyrsoiflora, Juncus inflexus, Phalaris arundinacea

Светильник прудовый LED lamp set 3x3 с автоматическим датчиком включения.

Допускается установка на глубину до 1м



Артикул	Описание	Мощность светильника, Вт	Количество светильников, шт
SG151	Светильник прудовый LED lamp set 3x3 с автоматическим датчиком включения	3	3

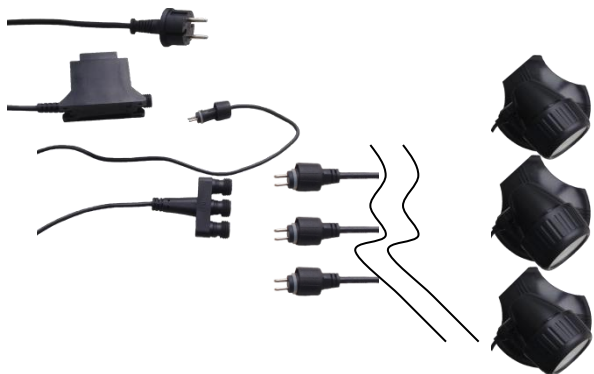


Светильник для пруда серии VNP

Допускается установка на глубину до 1м. Длина кабеля от вилки до трансформатора составляет 2м. От трансформатора до тройника (IP 44) – 2м. Длина кабеля от тройника до единичного светильника -5м.



Артикул	Описание	Мощность комплекта светильников	Количество светильников, шт
VNP3-3	Светильник для пруда VNP3-3	9 Вт	3
VNP6-3	Светильник для пруда VNP6-3	18 Вт	3





Светильник для пруда серии VPL3LED3

Допускается установка на глубину до 1м. Длина кабеля от вилки с трансформатором до тройника (IP 44) составляет 2м. Длина кабеля от тройника до единичного светильника -5м.



Артикул	Описание	Мощность комплекта светильников	Количество светильников, шт
VPL3LED3	Светильник для пруда VPL3LED3	9 Вт	3