

Преобразователи частоты серии WJ200 Краткая инструкция

- Однофазное питание 200V от 0.2кВт до 2.2кВт
- Трехфазное питание 400V от 0.4кВт до 15кВт



На основе инструкций
NT325X и I570-E2-01-X
Март 2011

После прочтения этой инструкции,
сохраняйте ее для обращений к ней в будущем

Hitachi Industrial Equipment Systems Co.,Ltd. Japan



Внимание, это важно!!!

При выборе комплектации привода с преобразователями частоты, обязательно уточните следующие факторы:

- Подключена ли к сети станция компенсации cosφ?
- К этой сети подключены тиристорные силовые устройства?
- Будут ли подключаться к этой же сети сварочные аппараты?
- Есть ли регулярные просадки напряжения или перекосы фаз >3%?
- В эту сеть включены один или несколько преобразователей частоты, мощностью значительно большей данного преобразователя?

Если хотя бы 1 из этих факторов имеет место, то необходимо установить сетевой дроссель между питающей сетью и преобразователем частоты! Свяжитесь пожалуйста с поставщиками оборудования!

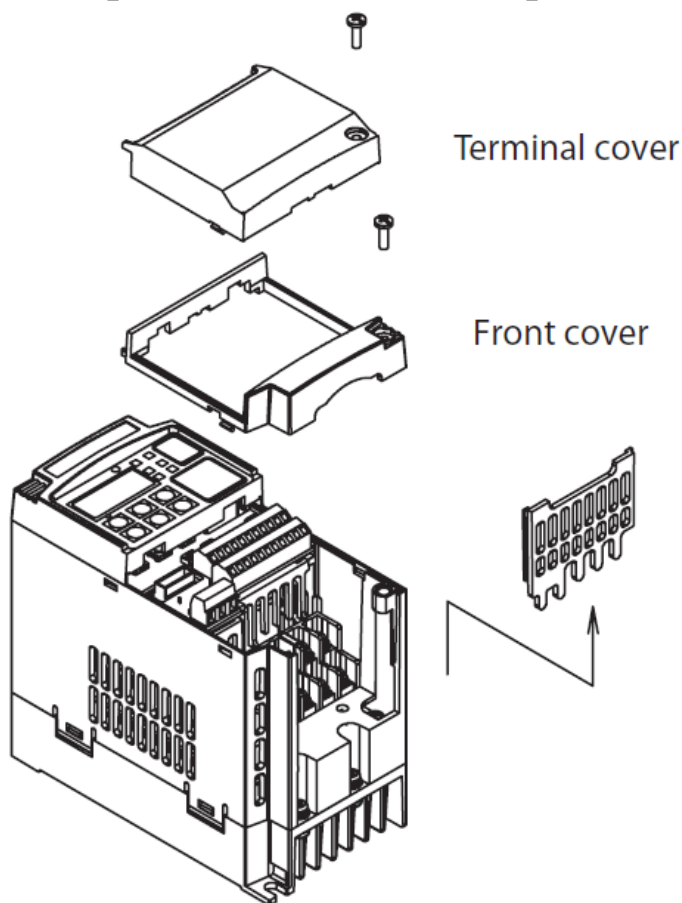
Внимание, это важно!!!



Настоящий документ предназначен для использования опытным квалифицированным персоналом, как краткое справочное руководство. Подробное описание всех указанных, а также специальных параметров и функций представлено в полной версии инструкции по эксплуатации данного оборудования.

(смотрите на CD в комплекте поставки или спрашивайте у поставщика)

Схема открывания защитных крышек



Аналогичная последовательность открывания защитных крышек во всех моделях этой серии. Не прикладывайте большие усилия, это может привести к поломке.

Электрические и функциональные данные преобразователей частоты WJ200.

Векторные преобразователи частоты серии WJ200 компании Hitachi, Япония (улучшенный аналог серии SJ200) были разработаны для управления асинхронными двигателями в специальных применениях с высокими требованиями к крутящему моменту. Благодаря встроенному процессору и современным алгоритмам, WJ200 обеспечивает плавное частотное регулирование на скоростях близких к нулю, плюс точность при выполнении скоростных циклических операций и возможность регулирования момента вращения в открытом контуре.

Особенности.

- Пусковой крутящий момент до 200% на частотах близких к 0.5 Гц
- Двойная шкала мощности: VT-переменный момент нагрузки с перегрузкой до 120% в течении 1мин и СТ-постоянный момент нагрузки с перегрузкой до 150% в течении 1мин
- Управление двигателем с короткозамкнутым ротором или постоянными магнитами на роторе
- Безопасность в соответствии с ISO13849-1 Категория 3
- Встроенный программируемый логический контроллер ПЛК
- RS485 интерфейс для связи "Инвертор-Инвертор" или ModBus
- Режим позиционирования
- Многое другое

питание 230V 1 фаза 50Гц, выход 0-230V 3 фазы 0-1000Гц.

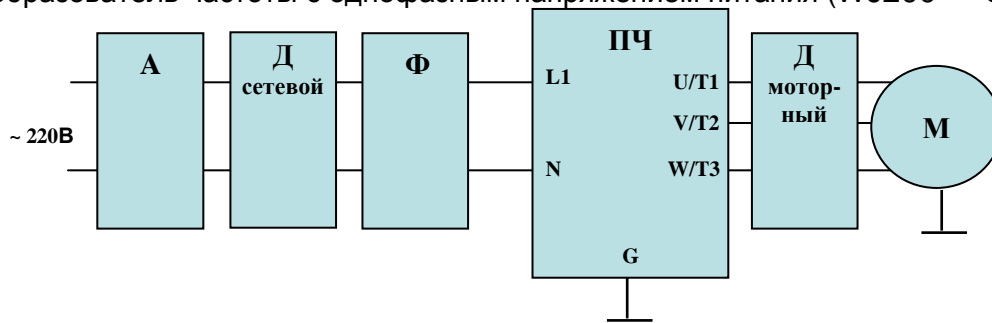
Модель WJ200 Hitachi	Модель MX2 Hitachi-Omron	Параметры
WJ200-002SFE	MX2-AB002-E	0.2/0.4кВт, 1.6/1.9А, 150/120% 1мин., СТ/VT мом. нагр.
WJ200-004SFE	MX2-AB004-E	0.4/0.55кВт, 3.0/3.5А, 150/120% 1мин., СТ/VT мом. нагр.
WJ200-007SFE	MX2-AB007-E	0.75/1.1кВт, 5.0/6.0А, 150/120% 1мин., СТ/VT мом. нагр.
WJ200-015SFE	MX2-AB015-E	1.5/2.2кВт, 8.0/9.6А, 150/120% 1мин., СТ/VT мом. нагр.
WJ200-022SFE	MX2-AB022-E	2.2/3кВт, 11/12А, 150/120% 1мин., СТ/VT мом. нагр.

питание 400V 3 фазы 50Гц, выход 0-400V 3 фазы 0-1000Гц.

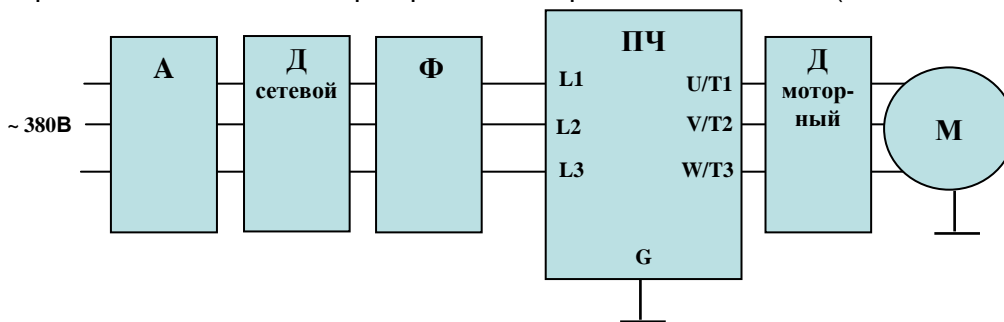
Модель WJ200 Hitachi	Модель MX2 Hitachi-Omron	Параметры
WJ200-004HFE	MX2-A4004-E	0.4/0.75кВт, 1.8/2.1А, 150/120% 1мин., СТ/VT мом. нагр.
WJ200-007HFE	MX2-A4007-E	0.75/1.5 кВт, 3.4/4.1А, 150/120% 1мин., СТ/VT мом. нагр.
WJ200-015HFE	MX2-A4015-E	1.5/2.2кВт, 4.8/5.4А, 150/120% 1мин., СТ/VT мом. нагр.
WJ200-022HFE	MX2-A4022-E	2.2/3кВт, 5.5/6.9А, 150/120% 1мин., СТ/VT мом. нагр.
WJ200-030HFE	MX2-A4030-E	3/4кВт, 7.2/8.8А, 150/120% 1мин., СТ/VT мом. нагр.
WJ200-040HFE	MX2-A4040-E	4/5.5кВт, 9.2/11.1А, 150/120% 1мин., СТ/VT мом. нагр.
WJ200-055HFE	MX2-A4055-E	5.5/7.5кВт, 14.8/17.5А, 150/120% 1мин., СТ/VT мом. нагр.
WJ200-075HFE	MX2-A4075-E	7.5/11кВт, 18/23А, 150/120% 1мин., СТ/VT мом. нагр.
WJ200-110HFE	MX2-A4110-E	11/15кВт, 24/31А, 150/120% 1мин., СТ/VT мом. нагр.
WJ200-150HFE	MX2-A4150-E	15/18.5кВт, 31/38А, 150/120% 1мин., СТ/VT мом. нагр.

Схема подключения входного сетевого питания и мотора.

I: Преобразователь частоты с однофазным напряжением питания (WJ200-***SFE) 220В.



II: Преобразователь частоты с трехфазным напряжением питания (WJ200-***HFE) 380В.



Описание назначения функциональных узлов:

А – автоматический выключатель. Применяйте выключатель с характеристикой срабатывания «В» (3-5In) или «С» (5-10In). Номинальный ток выберите исходя из таблицы 1.

Д сетевой – сетевой дроссель, устанавливается при перекосах входного трехфазного напряжения более чем 3%, при наличии конденсаторной батареи повышающей коэффициент мощности, при пульсациях и провалах напряжения питания, если подключены несколько преобразователей к одной сети, к сети подключены тиристорные устройства, при проведении электро-сварочных работ. Также применяется для подавления гармонических искажений согласно EMC директиве IEC61000-3-2-4.

Ф – фильтр, подавляющий помехи, распространяющиеся от преобразователя в сеть. С фильтром система будет соответствовать EMC директиве 2004/108/EC категории C1 (кабель мотора до 25м) или C2 (кабель мотора до 100м). Также применяется для подавления гармонических искажений согласно EMC директиве IEC61000-3-2-4.

ПЧ – преобразователь частоты. Преобразователь выбирается на номинальный или рабочий ток мотора, работающего под нагрузкой в реальных условиях. Номинальный ток преобразователя должен быть больше или равен (зависит от рода нагрузки), чем указанные выше токи мотора. Типы нагрузок условно разделены на 2 основных группы: нагрузка с постоянным моментом (СТ) и нагрузка с переменным моментом (VT). Нагрузка с постоянным моментом означает, что на любой скорости момент нагрузки примерно одинаковый с возможными достаточно большими перегрузками, например транспортер, подъемный кран, центрифуга и т.д. Нагрузка с переменным моментом (VT) предполагает неравномерность момента нагрузки относительно скорости, обычно с ростом скорости растет и момент нагрузки, например насос, вентилятор и т.д.

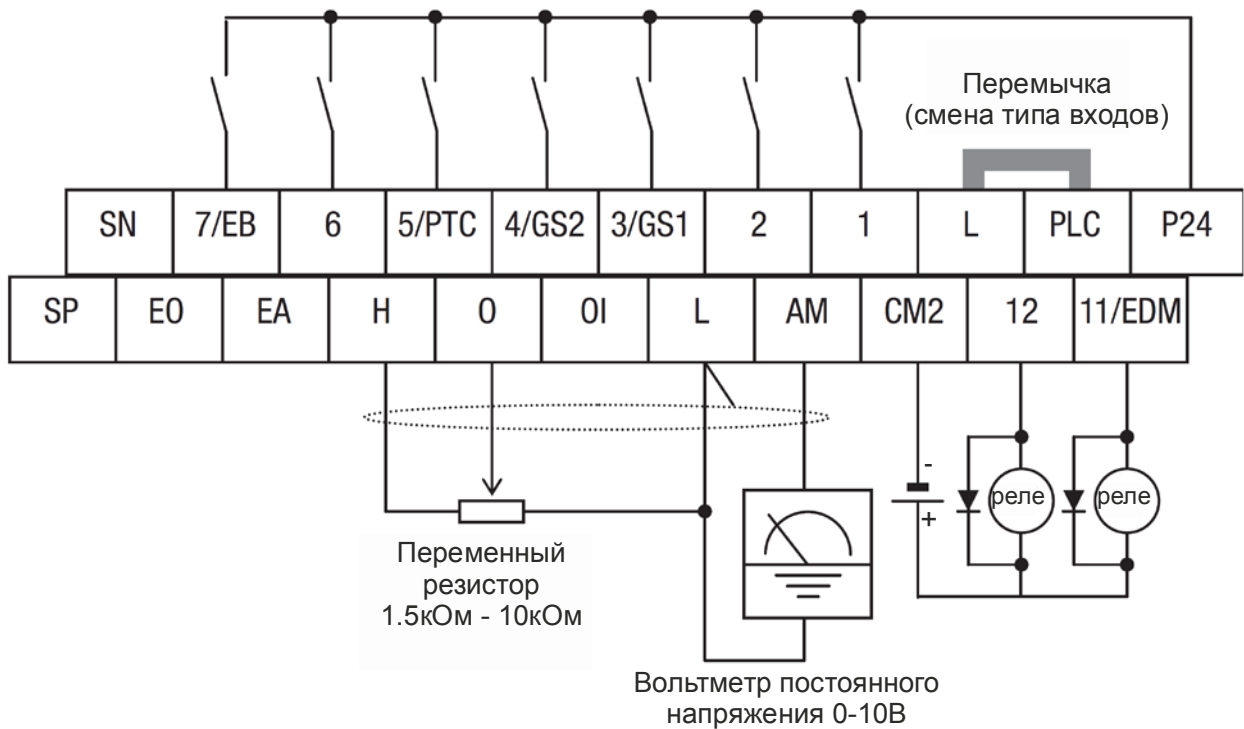
Д моторный – трехфазный моторный дроссель, применяется в случае острой необходимости удалить мотор от преобразователя более чем на 25м, устанавливается непосредственно возле преобразователя частоты.

М – асинхронный электродвигатель с короткозамкнутым ротором. Скоммутируйте обмотки мотора так, чтобы при использовании преобразователя частоты 220В (WJ200-***SFE) рабочее напряжение было 3x220В, а при использовании преобразователя частоты 380В (WJ200-***HFE) – 3x380В. Обращайте внимание на потребляемый мотором ток.

Таблица 1. Сечение силовых кабелей и номиналы предохранителей.

Тип преобразователя частоты	Сечение медных силовых проводов, мм ²	Размер клеммного винта, мм	Сила затяжки винта, Н·м	Номинальный ток UL предохранителя класса J, хар-ка АIC200kA, А	Сечение сигнальных медных проводов, мм ²
WJ200-002SFE	≥1,3 мм ²	M4	1,0	10	0,2 – 1 мм ² (при необходимости, витая пара или экранированный провод с заземлением экрана только на одном конце)
WJ200-004SFE	≥1,3 мм ²	M4	1,0	10	
WJ200-007SFE	≥3,3 мм ²	M4	1,4	15	
WJ200-015SFE	≥5,3 мм ²	M4	1,4	30	
WJ200-022SFE	≥5,3 мм ²	M4	1,4	30	
WJ200-004HFE	≥1,3 мм ²	M4	1,4	10	
WJ200-007HFE	≥1,3 мм ²	M4	1,4	10	
WJ200-015HFE	≥1,3 мм ²	M4	1,4	10	
WJ200-022HFE	≥2,1 мм ²	M4	1,4	10	
WJ200-030HFE	≥2,1 мм ²	M4	1,4	15	
WJ200-040HFE	≥3,3 мм ²	M4	1,4	15	
WJ200-055HFE	≥5,3 мм ²	M5	3	20	
WJ200-075HFE	≥5,3 мм ²	M5	3	20	
WJ200-110HFE	≥13 мм ²	M6	2,5	40	
WJ200-150HFE	≥13 мм ²	M6	5,9-8,8	40	

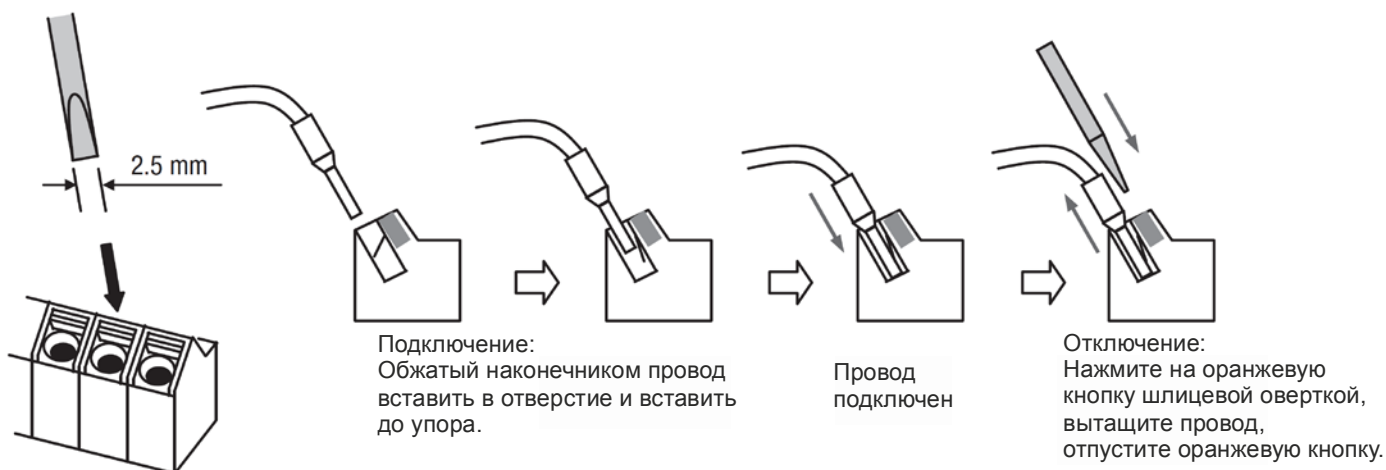
Клеммы цепи управления



Рекомендуемые размеры наконечников для проводов управления

Сечение провода, мм ²	Маркировка наконечников	L, мм	Φd, мм	ΦD, мм	
0.25	AI 0.25-8YE	12.5	0.8	2.0	
0.34	AI 0.34-8TQ	12.5	0.8	2.0	
0.5	AI 0.5-8WH	14	1.1	2.5	
0.75	AI 0.75-8GY	14	1.3	2.8	

Последовательность подключения/отключения проводов управления и сигнализации



Спецификация клемм управления и сигнализации

Обозначение клеммы	Описание	Номинальная характеристика. Примечания
P24	+24В для логических входов	+24В для питания логических входов. Максимальный ток 100мА. Не подключайте к питающей сети или заземлению. Не соединяйте с клеммой L.
PLC	Общая клемма логических входов	Заводская установка: истоковый тип (PLC соединена с L) клемма P24 – опорное напряжение для входов 1-7. Для изменения типа входов нужно установить перемычку на клеммы PLC и P24, в этом случае клемма L – опорное напряжение для входов 1-7
1, 2, 3/GS1, 4/GS2, 5/PTC, 6, 7/EB	Программируемые дискретные логические входы	Напряжение относительно клеммы PLC: Включение 18В и более, Выключение 3В и меньше, Максимальное допустимое 27В, Потребляемый ток входа 5мА (при 24В)
GS1 (3)	Вход безопасной остановки GS1	Функционирование основано на ISO13849-1
GS2 (4)	Вход безопасной остановки GS2	
PTC (5)	Вход для термистора мотора	Подключите термистор мотора между клеммами PTC и L и установите функцию 19 в парасетре C005. Авария происходит если температура мотора возросла настолько, что сопротивление превышает 3кОм.
EB (7)	Вход В последовательности импульсов	Максимум 2 кГц. Относительно клеммы PLC.
EA	Вход А последовательности импульсов	Максимум 32 кГц. Относительно клеммы L.

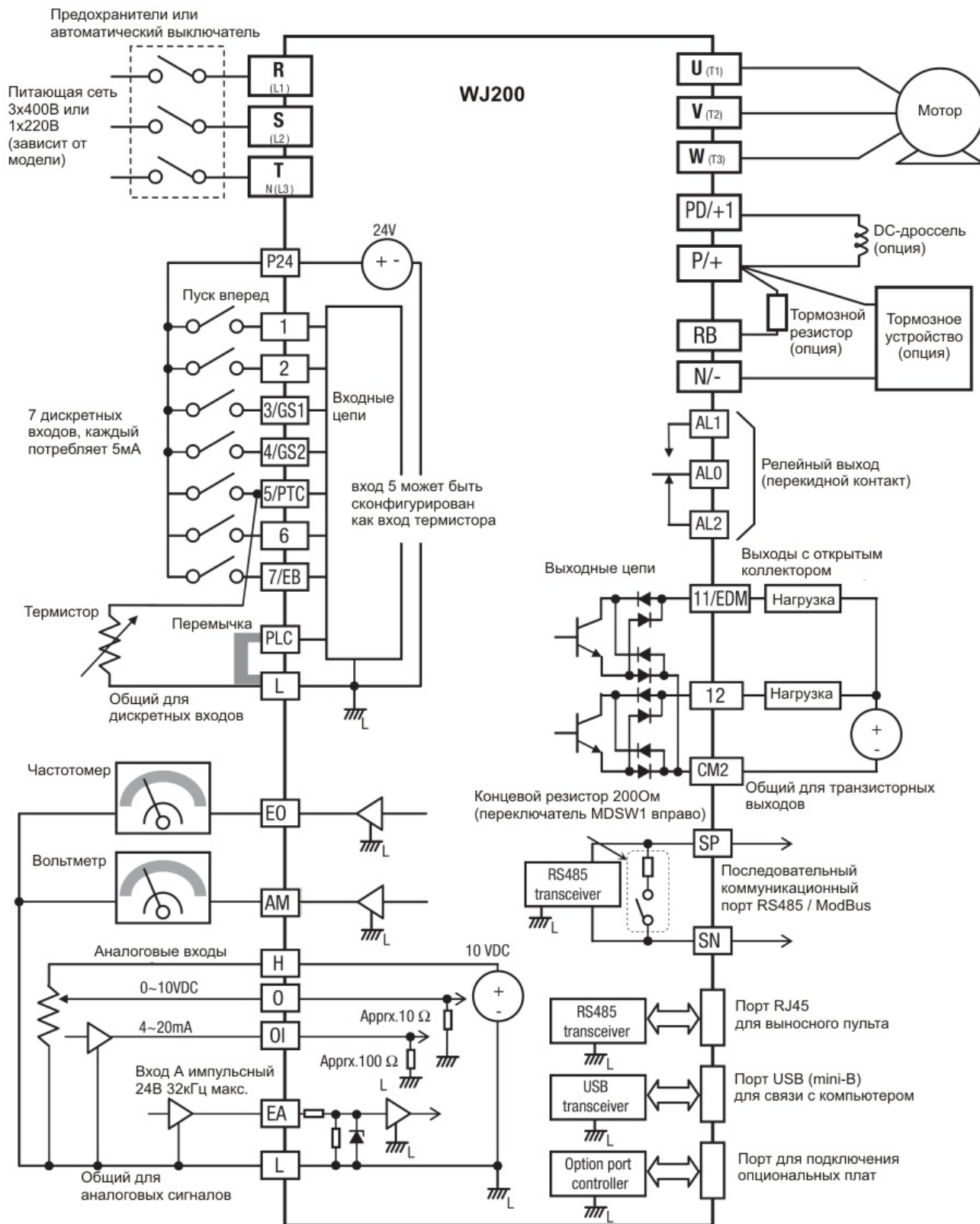
Обозначение клеммы	Описание	Номинальная характеристика. Примечания
L (верхний ряд)	Общая для дискретных входов	Общая для клемм 1 ÷ 7. Не заземлять.
11/EDM	Дискретный логический выход, имеющий двойную функцию	Тип – открытый коллектор, максимальный ток: 50мА, Максимальное напряжение: 27В, относительно клеммы СМ2. Функционирование EDM основано на ISO13849-1
12	Дискретный логический выход,	Тип – открытый коллектор, максимальный ток: 50мА, Максимальное напряжение: 27В, относительно клеммы СМ2.
СМ2	Общая для дискретных выходов	100мА, общий ток выходов 11 и 12
АМ	Аналоговый выход напряжения	0-10В пост., 1мА максимум
ЕО	Выход импульсный	10В пост., 2мА макс, 32кГц макс
L (нижний ряд)	Общая для аналоговых сигналов	Проходит общий ток клемм ОI, О и Н
ОI	Аналоговый вход для токового сигнала	4 – 19.6мА диапазон, 20мА номинал, Внутреннее сопротивление 250Ом
О	Аналоговый вход для сигнала напряжения	0 – 9.8В диапазон, 10В номинал, Внутреннее сопротивление 10кОм
Н	+10В для аналоговых входов	10В номинал, 10мА макс.
SP, SN	Клеммы сетевого подключения	Для сети ModBus по RS485
AL0	Общий контакт реле аварийной сигнализации	250 VAC 2.5 A (актив) макс. 250 VAC 0.2 A (индуктив) макс. 100 VAC 10 mA мин.
AL1	Контакт реле. Нормально открыт.	30 VDC 3.0 A (актив) max. 30 VDC 0.7 A (индуктив) макс.
AL2	Контакт реле. Нормально закрыт.	5 VDC 100 mA мин.

Примечания:

1. Обе клеммы L содинены между собой внутри инвертора.
2. Рекомендуем использовать клемму L (верхний ряд) как общий для дискретных входов и L (нижний ряд) как общий для аналоговых входов/выходов.

Общая схема соединений

Схема подключения питания, двигателя, дискретных и аналоговых входов и выходов.

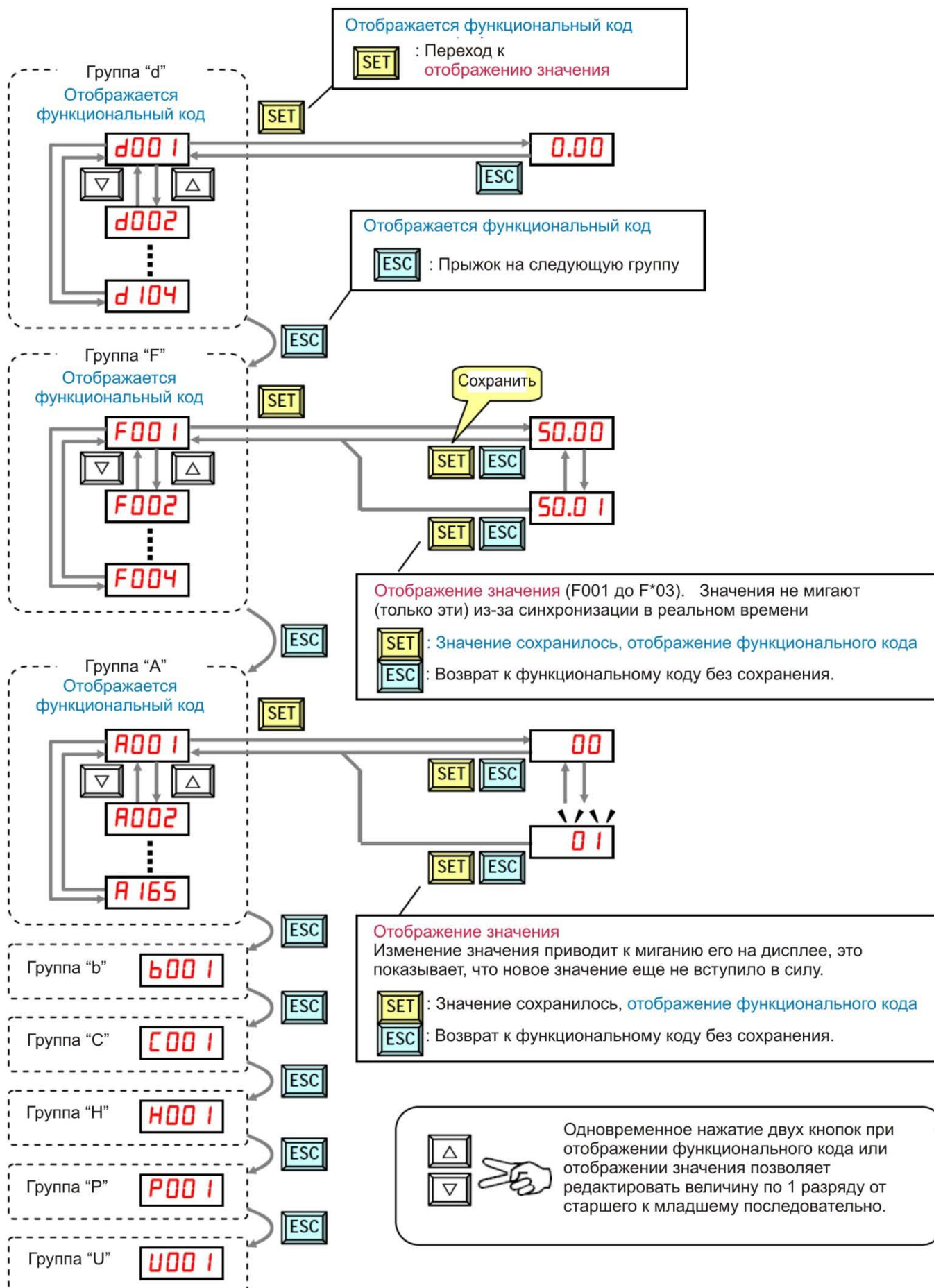


Элементы пульта оператора



- **Светодиод пуска** – загорается при подаче команды на запуск двигателя во время начала вращения и отключается при остановке мотора.
- **Светодиод программирования** – загорается при готовности к изменению значений параметров и отключается в режиме контроля текущих параметров.
- **Светодиод активности кнопки пуск** – загорается при активированной кнопке и возможности с нее подать команду на запуск мотора.
- **Кнопка пуска Run** – при нажатии производится запуск двигателя (сначала должен светиться светодиод над кнопкой). Направление вращения двигателя можно задавать через функцию F004.
- **Кнопка Stop/Reset** – при нажатии производится остановка двигателя (при этом используется значение времени замедления), а также, происходит сброс возникающих ошибок.
- **Экран отображения значений** – 4-х разрядный, 7-ми сегментный индикатор для программирования и отображения параметров и текущих значений.
- **Светодиоды: Hz, A** – загораются при отображении на экране частоты или тока, соответственно.
- **Светодиод Power** – загорается при подаче питания на инвертор.
- **Светодиод Alarm** – загорается, когда инвертор в состоянии “Сбой”.
- **Кнопка цикла** – используется для входа в режим программирования, перемещения по группам параметров и функций.
- **Кнопки вверх и вниз** – используются для перемещения вверх/вниз по списку внутри 1 группы параметров и функций отображаемых на индикаторе и для изменения их значений.
- **Кнопка ввода** – используется для входа в отображаемый параметр или функцию, для выхода из нее с сохранением установленного значения в памяти EEPROM.

Порядок работы со списком параметров и функций



Испытание инвертора

Процедура испытания требует минимум установочных параметров для запуска двигателя. Управление инвертором может осуществляться двумя способами: *посредством пульта оператора и через логические клеммы.*

Внимание!

- Проверьте правильность подключения питающей сети и двигателя к инвертору (см. схему).
- Если для испытания используются логические клеммы, убедитесь, что подключения клемм инвертора [P24], [1], [2], [H], [O] и [L] совпадают со схемой.

Шаги операций	Описание	Управление с пульта оператора	Управление через логические клеммы
1	Установка источника задания частоты. * - заводская настройка	A001 = 02 (ввод значения выходной частоты в параметре F001)	A001 = 01*, (регулировка через аналоговые входы [H-O-L])
2	Установка источника управляющих команд Пуск, в прямом направлении. * - заводская настройка	A002 = 02 (запуск мотора кнопкой RUN на пульте оператора)	A002 = 01*, (запуск мотора дискретным входом [1])
3	Изменение направления вращения.	F004 = с 00* на 01 (запуск мотора кнопкой RUN на пульте оператора)	A002 = 01*, (запуск мотора дискретным входом [2])
4	Установка номинальной частоты двигателя	A003 = 50*, (50 Гц)	
5	Установка числа полюсов двигателя (2 / 4 / 6 / 8)	H004 = 4*, изменяйте только в том случае, если двигатель имеет другое число полюсов	
6	Вывод отображения текущей выходной частоты на индикаторе панели оператора	Выберите из группы параметров d параметр d001, нажмите кнопку Ввод., на индикаторе появится 0.0 – значение текущей частоты	
7	Установите среднее значение задания частоты	В параметре F001 установите 25Гц	Подайте около 5В на клеммы [O]-[L]
8	Дайте команду Пуск мотора	Нажмите кнопку RUN. Мотор должен начать разгон.	Замкните клемму [P24] и [1]. Мотор должен начать разгон.
9	Изменение скорости мотора	В F001 измените значение частоты. Мотор изменит скорость.	Измените напряжение на [O]-[L]. Мотор изменит скорость.
10	Контроль потребляемого тока	Отображение потребляемого мотором тока в d002. Потребляемый ток должен быть меньше или равен номинальному току преобразователя частоты.	
11	Остановка мотора	Нажмите кнопку STOP/RESET. Мотор должен начать остановку.	Разомкните клеммы [P24] и [1]. Мотор должен начать остановку.

Коды ошибок

Преобразователи частоты серии WJ200 имеют защиту от перегрузки по току, от повышенного/ пониженного напряжения и много других. При срабатывании защиты отключается выход инвертора и остановка двигателя происходит в режиме свободного выбега. Перегрузка частотного преобразователя и сброс ошибки производится нажатием кнопки STOP/RESET.

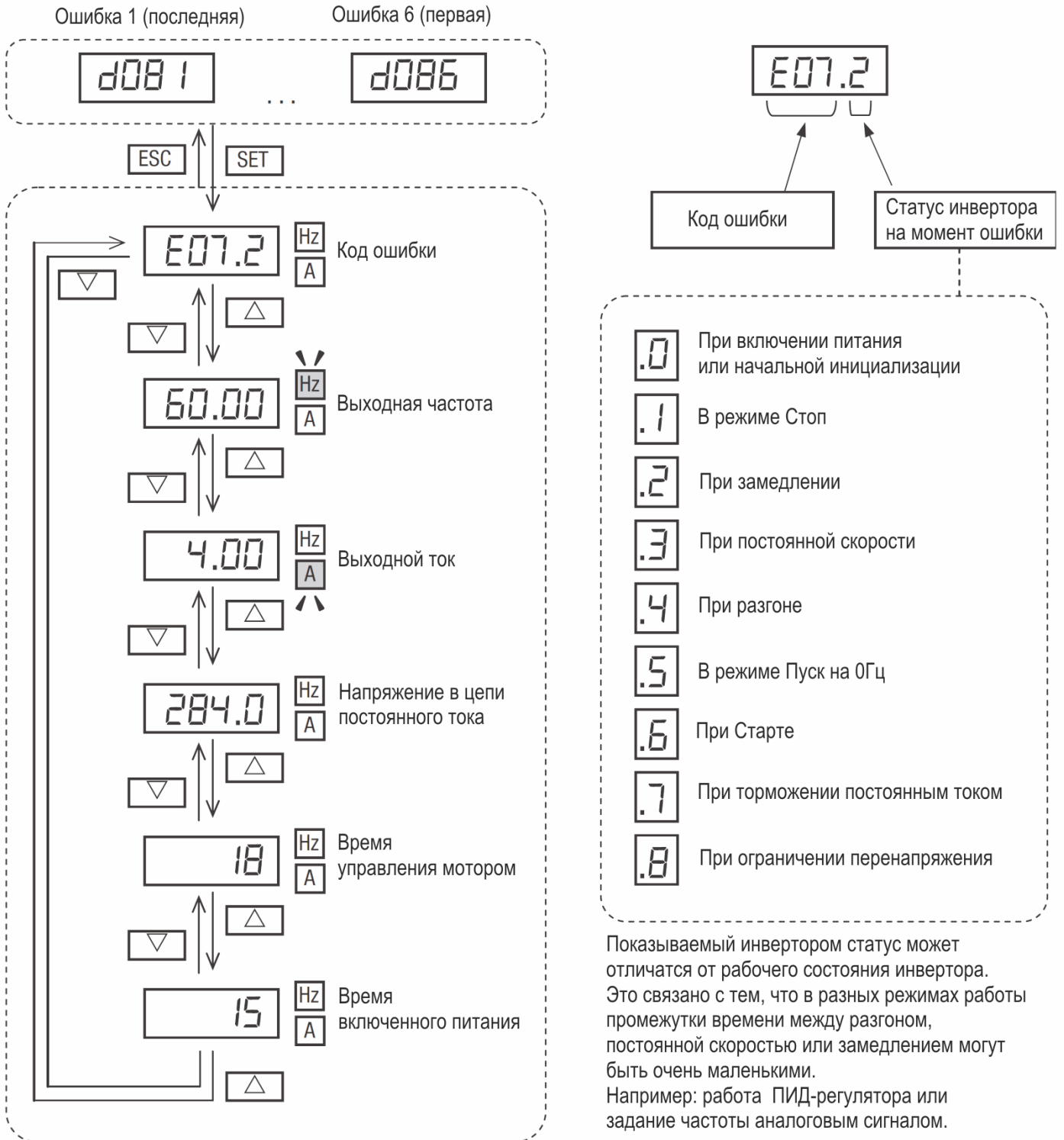
Код ошибки	Наименование	Возможные причины сбоя
E01	Защита от перегрузки по току при постоянной скорости	- Замыкание на выходе инвертора - Блокировка вала двигателя - Слишком большая нагрузка - Неправильно совершено подключение мотора
E02	Защита от перегрузки по току при замедлении	Замечание: для серии SJ200 защита от перегрузки по току будет срабатывать при перегрузке 200% от номинального тока
E03	Защита от перегрузки по току при разгоне	
E04	Защита от перегрузки по току при других условиях	- Установлен слишком большой тормозной момент (A054) - Влияние электромагнитных помех на трансформатор тока
E05	Защита от перегрузки	Электронное тепловое реле определило перегрев мотора
E06	Защита от перегрузки тормозного резистора	Превышается время или коэффициент использования регенеративного торможения, слишком большой ток торможения
E07	Защита от повышенного напряжения	Энергия, отдаваемая двигателем при торможении, вызывает увеличение напряжения в контуре постоянного тока выше порогового значения
E08	Ошибка EEPROM	Влияние электромагнитных помех или высокой температуры на встроенную память EEPROM
E09	Защита от пониженного напряжения	Пониженное напряжение в контуре постоянного тока может вызвать неправильное функционирование инвертора
E10	Ошибка измерения тока	Выход из строя цепей измерения потребляемого мотором тока
E11	Ошибка CPU	Сбой в работе микропроцессорного модуля CPU
E12	Сбой во внешней цепи	Подан сигнал на дискретный вход с функцией [EXT] (сбой в работе внешнего устройства)
E13	USP – предотвращение перезапуска при восстановлении питания	Когда на инвертор подаётся питание при наличии команды Пуск мотора происходит сбой с блокировкой возможность запуска пока не сброшен сбой, если активна функция USP

Код ошибки	Наименование	Возможные причины сбоя
E14	Защита от замыкания на землю	Замыкание на землю между выходом инвертора и корпусом мотора (заземлением) в момент теста питания (между подачей питания на ПЧ и пуском мотора). Данная функция обеспечивает защиту инвертора, но не людей.
E15	Защита от повышенного напряжения на входе	Сетевое напряжение превышало допустимое значение в течение 100сек режима Стоп.
E21	Тепловая защита	Внутренняя температура инвертора (силового модуля) превышает пороговое значение.
E22	Ошибка связи с CPU	Ошибка связи между двумя процессорами
E25	Авария основных цепей	Влияние помех или повреждение цепей основных элементов.
E30	Ошибка драйвера	Внутренняя ошибка в цепях защиты между CPU и драйвером из-за влияния помех или повреждения.
E35	Термисторная защита	Происходит если термистор, подключенный к клеммам 5 (с функцией ТНМ) и L слишком сильно нагрелся
E36	Ошибка тормоза	Происходит если в b120 установлен 01 и не получен сигнал подтверждения от тормоза после истечения времени b124. Или когда выходной ток не достигает значения b126 в течение времени b121.
E37	Безопасный стоп	Подан сигнал безопасного стопа
E38	Защита от перегрузки на маленькой скорости	Перегрузка во время работы мотора на очень маленькой скорости
E40	Ошибка пульта оператора	Проблема связи между инвертором и клавиатурой пульта оператора
E41	Ошибка связи сети ModBus	Если C076=00 и произошла проблема связи в сети ModBus
E43	Некорректная инструкция в программе EzSQ	Программа сохраненная в памяти инвертора уничтожена, или терминал PRG был включен без программы загруженной в инвертор.
E44	Ошибка счета в программе EzSQ	Подпрограммы, if-условия, или for-циклы вложены в более чем в восемь уровней
E45	Ошибка инструкции в программе EzSQ	Инвертор обнаруживал команду, которая не может быть выполнена (взаимопротиворечие).
E50 – E59	Пользовательские ошибки (0 – 9) в программе EzSQ	Ошибка пользователя, заложенная в программе EzSQ
E60 – E69	Ошибки в подключенных опциональных платах	Детальные пояснения каждой из ошибок в инструкции к опциональной плате

Код ошибки	Наименование	Возможные причины сбоя
E80	Отключение энкодера	Если провода энкодера разъединены, обнаружена ошибка подключения, повреждение энкодера или выходной сигнал энкодера не поддерживается преобразователем
E81	Превышение скорости	Скорость мотора выше значения A004xP026
E83	Ошибка диапазона позиционирования	Если текущая позиция превышает диапазон позиционирования P072-P073
	Сброс. (вращение сегментов на дисплее)	На дискретный вход с функцией RS подается управляющее напряжение или нажата кнопка Stop/Reset
	Пониженное напряжение	Входное напряжение питания ниже порогового значения
	Ожидание перезапуска	Отображается после аварии перед рестартом
	Команда ограничения работы	Ограничение направления с командой RUN в параметре b035
	Сброс истории ошибок	Отображается во время сброса истории ошибок
	Нет данных, отсутствие ошибок в архиве	В архиве отсутствует авария / предупреждение
	Ошибка связи (мигает)	Проблема связи между инвертором и вспомогательным выносным пультом
	Автонастройка завершена успешно	Автонастройка завершена успешно
	Автонастройка не удалась	Автонастройка не удалась

Состояние инвертора на момент сбоя

Для доступа к информации о состоянии инвертора на момент сбоя используется код режима работы D081- D086. Используя кнопки Up и Down пересматривайте текущие на момент сбоя параметры.



Ошибки программирования

Преобразователи частоты имеют специальные коды - коды ошибок программирования (они начинаются символом **H**). Коды ошибок программирования означают, что при программировании была допущена ошибка и установленные значения параметров противоречат одно другому. После обнаружения конфликта, на экране высвечивается определенный код, также происходит мигание светодиода PRG до тех пор, пока в соответствующем параметре не будет установлено значение из требуемого диапазона. Последний из кодов ошибок программирования фиксируется в параметре D090.

Код предупреждения	Условия		
H001	A061	>	A004
H002	A062	>	A004
H005	F001 или A020	>	A004
H015	F001 или A020	>	A061
H025	A062	>	F001 или A020
H031	A082	>	A061
H032	A082	>	A062
H035	A082	>	F001 или A020
H036	A082	>	A021 – A035
H037	A082	>	A038
H085	F001 или A020	=	A063/A063/A063 ± A064/A066/A068
H086	A021 – A035	=	A063/A063/A063 ± A064/A066/A068
H091	B112	>	A061
H092	B112	>	A062
H095	B112	>	F001 или A020
H201	A261	>	A204
H202	A262	>	A204
H205	F001 или A220	>	A204
H215	F001 или A220	>	A261
H225	A262	>	F001 или A220
H231	A082	>	A261
H232	A082	>	A262
H235	A082	>	F001 или A220
H285	F001 или A220	=	A063/A063/A063 ± A064/A066/A068
H291	B112	>	A261
H292	B112	>	A262
H295	B112	>	F001 или A220

Восстановление заводских стандартных настроек

Функциональный код	Наименование/Описание
b084	Режим инициализации (параметров или истории ошибок): <ul style="list-style-type: none"> • 00: инициализация не происходит, • 01: очистка истории сбоев, • 02: установка заводских параметров, • 03: очистка истории сбоев и установка заводских параметров, • 04: очистка истории сбоев и установка заводских параметров и сброс программы
b094	Инициализация параметров: <ul style="list-style-type: none"> • 00: все параметры, • 01: все параметры, кроме функций входов, выходов и коммуникационных, • 02: только параметры из Uxxx, • 03: все параметры, кроме Uxxx и b037
b085	Код страны для инициализации: <ul style="list-style-type: none"> • 00: Япония / США, • 01: Европа
b180	Триггер, выполняющий инициализацию с учетом b084, b085, b094: <ul style="list-style-type: none"> • 00: инициализация невозможна, • 01: инициализация выполняется

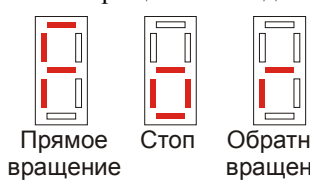
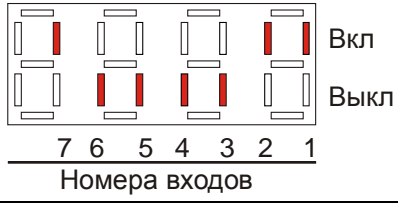
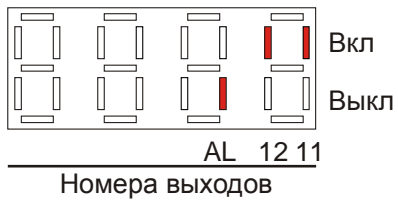
Внимание, это важно!!!

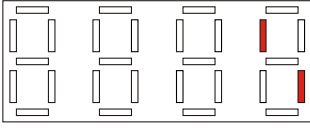
Подробное описание всех указанных, а также специальных параметров и функций представлено в полной версии инструкции по эксплуатации данного оборудования.

(смотрите на CD в комплекте поставки или спрашивайте у поставщика)

Таблицы параметров

Группа параметров «D»: функции отображения информации

Функциональный код	Наименование/Описание	Единицы измерения
d001	Отображение текущей выходной частоты 0.00 – 400.0Гц Если в b163 установлено 01, то задание частоты возможно в параметре d001 кнопками вверх/вниз (как в F001)	Гц
d002	Отображение выходного тока, потребляемого мотором	А
d003	Отображение режимов вращения вала двигателя 	-
d004	Действительное значение сигнала обратной связи при ПИД-регулировании (PV). Его масштабирование/ привязка к физической величине производится в A075	%
d005	Состояние программируемых входных логических клемм 	-
d006	Состояние программируемых выходных логических клемм 	-
d007	Отображение преобразованного значения выходной частоты (произведение выходной частоты на поправочный коэффициент, устанавливаемый в b086).	Определяется пользователем
d008	Отображение текущей частоты, от -400 до 400	Гц
d009	Отображение задания крутящего момента, от -200 до +200	%
d010	Отображение ограничения крутящего момента, от -200 до +200	%
d012	Отображение текущего крутящего момента, от -200 до +200	%
d013	Отображение выходного напряжения, от 0.0 до 600.0	В
d014	Отображение потребляемой мотором мощности, от 0.0 до 999.9	кВт
d015	Счетчик потребленной электроэнергии из сети, от 0 до 9999000	кВт/ч
d016	Общее время работы преобразователя частоты с двигателем. Диапазон: 0...9999 / 1000...9999 / Г100...Г999 (10000...99900)	час
d017	Общее время подключения преобразователя частоты к сети. Диапазон: 0...9999 / 1000...9999 / Г100...Г999 (10000...99900)	час
d018	Отображение температуры радиатора, от -020. до 150.0	°С

Функциональный код	Наименование/Описание	Единицы измерения
d022	Контроль работоспособности  Проблема Нормально 2 1 1 - конденсаторы на основной плате, 2 - охлаждающие вентиляторы	
d023	Отображение счетчика программы, 0 до 1024, функция контроллера	
d024	Отображение номера программы, функция контроллера	
d025	Монитор 0 пользователя, функция контроллера, -2147483647 до 2147483647	
d026	Монитор 1 пользователя, -2147483647 до 2147483647	
d027	Монитор 2 пользователя, -2147483647 до 2147483647	
d028	Счетчик импульсов, 0 до 2147483647	имп
d029	Отображение задания позиционирования, -268435455 до 268435455	имп
d030	Отображение текущей позиции, -268435455 до 268435455	имп.
d050	Отображение 2 различных параметров выбранных в b160и b161	
d060	Текущее состояние инвертера: I-C: , I-v: , P:	
d080	Счетчик сбоев преобразователя, от 0 до 65530	шт.
d081	Отображение сбоя 1, причина, частота, ток, напряжение, время работы, время включения	
d082	Отображение сбоя 2, причина, частота, ток, напряжение, время работы, время включения	
d083	Отображение сбоя 3, причина, частота, ток, напряжение, время работы, время включения	
d084	Отображение сбоя 4, причина, частота, ток, напряжение, время работы, время включения	
d085	Отображение сбоя 5, причина, частота, ток, напряжение, время работы, время включения	
d086	Отображение сбоя 6, причина, частота, ток, напряжение, время работы, время включения	
d090	Отображение ошибки программирования (код предупреждения)	
d102	Напряжение в цепи постоянного тока, от 0.0 до 999.9	В
d103	Степень нагрузки на встроенное тормозное устройство, 0.0 до 100.0	%
d104	Отображение расчетной тепловой нагрузки мотора, электронное тепловое реле, 0.0 до 100.0	%

Группа параметров «F»

Функциональный код	Наименование/ Описание	Значение по умолчанию	Установленное значение
F001	Установка выходной частоты	0.0Гц	
F002	Установка времени разгона (1-я ступень)	10.0с	
F202	Установка времени разгона для 2-го двигателя (1-я ступень)	10.0с	
F003	Установка времени торможения (1я ступень)	10.0с	
F203	Установка времени торможения для 2-го двигателя (1-я ступень)	10.0с	
F004	Установка направления вращения двигателя при его запуске кнопкой RUN с пульта оператора: - 00: прямое вращение - 01: обратное вращение	00	

Группа параметров «А»

Функциональный код	Наименование / Описание	Значение по умолчанию	Установленное значение
A001 / A201	Установка источника задания частоты: - 00: потенциометром на пульте оператора, - 01: внешними аналоговыми сигналами через клеммы, - 02: с помощью функции F001, - 03: через сеть ModBus, - 04: опция, - 06: последовательностью импульсов, - 07: программой контроллера, - 10: через функцию вычисления,	01	
A002 / A202	Установка источника команды на запуск двигателя: - 01: с помощью дискретных входов, - 02: кнопкой RUN на пульте оператора или цифровым оператором, - 03: через сеть ModBus, - 04: опция,	01	
A003 / A203	Установка номинальной частоты мотора	60.0Гц	
A004 / A204	Установка максимальной частоты, от номинальной до 400	60.0Гц	
A005	[АТ]: выбор входа задания частоты - 00: производится выбор между входами [О] и [ОI] ([АТ]: ВКЛ= ОI, ВЫКЛ=О), - 02: выбор между входом [О] и потенциометром на пульте оператора ([АТ]: ВКЛ= пот., ВЫКЛ=О), - 03: выбор между входом [ОI] и потенциометром на пульте оператора ([АТ]: ВКЛ= пот., ВЫКЛ= ОI),	00	
A011	Частота соответствующая начальной точке аналогового входа [О].	0.0Гц	
A012	Частота соответствующая конечной точке аналогового входа [О].	0.0Гц	
A013	Напряжение, соответствующее рабочего диапазона аналогового входа [О] относительно 10В	0%	
A014	Напряжение, соответствующее концу рабочего диапазона аналогового входа [О] относительно 10В	100%	
A015	Стартовая частота при задании со входа [О] - 00: значение в А011 - 01: 0Гц	01	
A016	Постоянная времени фильтра аналогового входа, от 1 до 30 x2мс, 31=500мс	8.	
A017	Выбор функционирования встроенного программируемого контроллера: - 00: не работает, - 01: работает,	00	
A019	Выбор функционирования многоскоростного режима: - 00: двоичным кодом 16 скоростей используя 4 дискретных входа, - 01: битовым выбором 8 скоростей используя 7 дискретных входов,	00	

Функциональный код	Наименование / Описание	Значение по умолчанию	Установленное значение
A020 / A220	Нулевая скорость первого /второго мотора при многоскоростном режиме	0.00Гц	
A021 A022 A023A035	Установка частоты для каждой отдельной ступени скорости (от 1 до 15) при режиме ступенчатого задания скорости	0.00Гц	
A038	Установка частоты для режима «Jog»	6.00Гц	
A039	Установка метода остановки мотора после режима «Jog»: - 00: свободный выбег, режим «Jog» невозможен во время вращения двигателя, - 01: торможение по заданному времени замедления, режим «Jog» невозможен во время вращения двигателя, - 02: торможение постоянным током, режим «Jog» невозможен во время вращения двигателя, - 03: свободный выбег, режим «Jog» возможен во время вращения двигателя, - 04: замедление и стоп, режим «Jog» возможен во время вращения двигателя, - 05: торможение постоянным током, режим «Jog» возможен во время вращения двигателя,	04	
A041 / A241	Установка способа повышения крутящего момента - 00: вручную - 01: автоматически	00	
A042 / A242	Установка значения повышения момента для ручного режима, от 0 до 20% относительно линейной V/f-хар.	1.0%	
A043 / A243	Частота, соответствующая точке повышения момента на V/f-хар. для ручного режима, от 0 до 50% (100%=A004)	5.0%	
A044 / A244	Выбор вида кривой V/f – характеристики - 00: V/f – линейная (постоянный момент), - 01: V/f – квадратичная (пониженный момент 1.7), - 02: создаваемая V/f, - 03: бессенсорный векторный режим,	00	
A045 / A245	Величина выходного напряжения	100%	
A046 / A246	Значение компенсации напряжения при автоматическом повышении момента	100.	
A047 / A247	Значение компенсации скольжения при автоматическом повышении момента	100.	
A051	Активация торможения постоянным током: - 00: не действует, - 01: действует в режиме стоп, - 02: действует со значения частоты,	00	
A052	Установка частоты активации торможения постоянным током, от b082 до 60Гц	0.5Гц	
A053	Установка времени ожидания перед активацией торможения постоянным током, от 0 до 5с	0.0с	

Функциональный код	Наименование / Описание	Значение по умолчанию	Установленное значение
A054	Установка момента торможения постоянным током при замедлении, от 0 до 100%	50%	
A055	Установка времени торможения постоянным током при замедлении, от 0 до 60с	0.5с	
A056	Торможения постоянным током: - 00: включается появлением [DB] и действует время A055, - 01: включается и действует в течении наличия сигнала [DB],	01	
A057	Установка момента торможения постоянным током при разгоне, от 0 до 100%	0%	
A058	Установка времени торможения постоянным током при разгоне, от 0 до 60с	0.0с	
A059	Установка несущей частоты при торможении постоянным током, от 2 до 15кГц	5.0кГц	
A061/A261	Установка верхней границы частоты, от A062 до A004, значение 0 отключает ограничение.	0.0Гц	
A062/A262	Установка нижней границы частоты, b082 до A061, значение 0 отключает ограничение.	0.0Гц	
A063 A065 A067	Установка резонансной частоты	0.0Гц	
A064 A066 A068	Установка ширины скачка (гистерезиса)	0.5Гц	
A069	Частота начала задержки разгона	0.00Гц	
A070	Время задержки разгона	0.0с	
A071	Активация ПИД-регулятора - 00: не действует, - 01: действует, - 02: действует с инвертированием,	00	
A072	Пропорциональная составляющая	1.0	
A073	Интегральная составляющая	1.0с	
A074	Дифференциальная составляющая	0.0с	
A075	Коэффициент масштабирования сигнала обратной связи для ПИД-регулятора (PV)	1.00	
A076	Установка входа для сигнала обратной связи (PV): - 00: аналоговый вход [OI], - 01: аналоговый вход [O], - 02: сеть ModBus, - 03: импульсный вход, - 10: через функцию вычисления,	00	
A077	Реверсирование ПИД-регулятора: - 00: выключено, - 01: включено,	00	
A078	Ограничение выхода ПИД-регулятора	0.0%	
A079	Выбор прямого значения ПИД-регулятора: - 00: не активен, - 01: аналоговый вход [O], - 02: аналоговый вход [OI],	00	

Функциональный код	Наименование / Описание	Значение по умолчанию	Установленное значение
A081 / A281	Режимы работы функции АРН (автоматическое регулирование напряжения): - 00: действует всегда, - 01: не действует, - 02: не действует при торможении	00	
A082 / A282	Установка напряжения для режима АРН	400	
A083	Постоянная времени фильтра АРН	0.3с	
A084	Коэффициент замедления для АРН	100%	
A085	Режим функционирования: - 00: нормальное функционирование, - 01: энергосберегающий режим,	00	
A086	Настройка энергосберегающего режима	50.0%	
A092 / A292	Время разгона по второй ступени	10.0с	
A093 / A293	Время торможения по второй ступени	10.0с	
A094/A294	Выбор способа перехода на Ускорение2 / Торможение2: - 00: подачей сигнала на вход 2СН, - 01: достижением частот А095 и А096, - 02: сменой направления вращения,	00	
A095/A295	Установка частоты перехода с первой ступени ускорения на вторую	0.0Гц	
A096/A296	Установка частоты перехода с первой ступени торможения на вторую	0.0Гц	
A097	Выбор кривой разгона: - 00: линейная, - 01: S-образная, - 02: U-образная, - 03: П-образная, - 04: EL-S-образная,	00	
A098	Выбор кривой торможения: - 00: линейная, - 01: S-образная, - 02: U-образная, - 03: П-образная, - 04: EL-S-образная,	00	
A101	Частота соответствующая начальной точке аналогового входа [ОІ].	0.0Гц	
A102	Частота соответствующая конечной точке аналогового входа [ОІ].	0.0Гц	
A103	Ток, соответствующий началу рабочего диапазона аналогового входа [ОІ] относительно 20мА	20.0%	
A104	Ток, соответствующий концу рабочего диапазона аналогового входа [ОІ] относительно 20мА	100%	
A105	Стартовая частота при задании со входа [ОІ] - 00: значение в А101 - 01: 0Гц	00	
A131	Постоянная кривой разгона: - 00: наименьшая выпуклость, ... - 10: наибольшая выпуклость	02	
A132	Постоянная кривой замедления: - 00: наименьшая выпуклость, ... - 10: наибольшая выпуклость	02	

Функциональный код	Наименование / Описание	Значение по умолчанию	Установленное значение
A141	Выбор ввода 1 для функции вычисления - 00: пульт оператора -F001, - 01: пульт оператора -потенциомтр, - 02: вход [O], - 03: вход [OI], - 04: сетевой порт, - 05: опция, - 07: импульсный вход,	02	
A142	Выбор ввода 2 для функции вычисления - 00: пульт оператора -F001, - 01: пульт оператора -потенциомтр, - 02: вход [O], - 03: вход [OI], - 04: сетевой порт, - 05: опция, - 07: импульсный вход,	03	
A143	Вычислительные действия: - 00: сумма A141+A142, - 01: вычитание A141-A142, - 02: умножение A141*A142,	00	
A145	Прибавляемое значение частоты, ADD	0.00Гц	
A146	Выбор действия для добавления частоты: - 00: выходная частота + A145, - 01: выходная частота - A145,	00	
A150	EL-S-образная кривая разгона участка 1	10%	
A151	EL-S-образная кривая разгона участка 2	10%	
A152	EL-S-образная кривая остановки участка 1: от 0 до 50	10%	
A153	EL-S-образная кривая остановки участка 1: от 0 до 50	10%	
A154	Частота задержки замедления	0Гц	
A155	Время задержки замедления	0с	
A156	Нижний порог функционирования ПИД, ниже этого значения ПИД отключается	0Гц	
A157	Время ожидания перед отключением/ включением ПИД при пересечении A156	0с	
A161	Частота соответствующая начальной точке встроенного потенциометра.	0Гц	
A162	Частота соответствующая конечной точке встроенного потенциометра	0Гц	
A163	Положение (уровень) начала встроенного потенциометра	0%	
A164	Положение (уровень) конца встроенного потенциометра	100%	
A165	Стартовая частота при задании встроенного потенциометра - 00: значение в A161 - 01: 0Гц	01	

Группа параметров «В»:

Функциональный код	Наименование / Описание	Значение по умолчанию	Установленное значение
b001	Выбор режима перезапуска после провала напряжения питания: - 00: выдача сообщения об ошибке, - 01: старт с частоты 0Гц, - 02: старт с подхватом текущей частоты, - 03: старт с подхватом текущей частоты и остановка с выдачей сообщения об ошибке, - 04: ?,	00	
b002	Допустимое время провала напряжения питания от 0.3 до 25.0 с	1.0с	
b003	Время ожидания перед перезапуском мотора от 0.3 до 100 с	1.0с	
b004	Выдача сообщения о провале питания или о пониженном напряжении: - 00: не активирована, - 01: активирована, - 02: не активна при замедлении и стопе,	00	
b005	Количество перезапусков при провале напряжения питания до появления сбоя: - 00: перезапуск производится 16 раз, - 01: перезапуск производится всегда,	00	
b007	Порог частоты подхвата. Перезапуск произведется с 0Гц если скорость мотора соответствует частоте ниже этой	0.00Гц	
b008	Выбор повторной попытки после сбоя по перенапряжению или перегрузки по току: - 00: сообщение об ошибке без перезапуска, - 01: старт с частоты 0Гц, - 02: старт с подхватом текущей частоты, - 03: старт с подхватом текущей частоты и остановка с выдачей сообщения об ошибке, 04: ?,	00	
b010	Выбор повторной попытки после сбоя по перенапряжению или перегрузки по току:: от 1 до 3 раз	3	
b011	Время ожидания после сбоя по перенапряжению или перегрузки по току: от 0.3 до 100 с	1.0с	
b012 / b212	Уровень установки электронного теплового реле	Ном. ток инвертора	
b013 / b213	Характеристика электронного теплового реле: - 00: пониженный момент, - 01: постоянный момент - 02: настраиваемая характеристика,	01	
b015	Настраиваемая тепловая характеристика, частота 1	0Гц	
b016	Настраиваемая тепловая характеристика, ток 1	0.0А	
b017	Настраиваемая тепловая характеристика, частота 2	0Гц	
b018	Настраиваемая тепловая характеристика, ток 2	0.0А	

Функциональный код	Наименование / Описание	Значение по умолчанию	Установленное значение
b019	Настраиваемая тепловая характеристика, частота 3	0Гц	
b020	Настраиваемая тепловая характеристика, ток 3	0.0А	
b021 / b221	Режим ограничения тока: - 00: не действует, - 01: действует при разгоне и постоянной скорости, - 02: действует при постоянной скорости, - 03: действует при разгоне и постоянной скорости, включая скорости с генераторным режимом,	01	
b022 / b222	Установка уровня ограничения тока, А	Ном. ток × 1.5А	
b023 / b223	Время замедления для режима ограничения тока	1.0с	
b024	Режим 2 ограничения тока: - 00: не действует, - 01: действует при разгоне и постоянной скорости, - 02: действует при постоянной скорости, - 03: действует при разгоне и постоянной скорости, включая скорости с генераторным режимом,	01	
b025	Установка 2 уровня ограничения тока, А	Ном. ток × 1.5А	
b026	Время 2 замедления для режима ограничения тока	1.0с	
b027	Сдерживание перегрузки по току: - 00: не возможно, - 01: возможно,	01	
b028	Значение тока для функции активного подхвата частоты, А	Ном. ток инвертора	
b029	Диапазон замедления для функции активного подхвата частоты	0.5с	
b030	Стартовая частота для функции активного подхвата частоты: - 00: частота предыдущего отключения, - 01: максимальная частота, - 02: установленная частота,	00	
b031	Выбор способа блокировки параметров - 00: редактирование параметров кроме B031 блокируется подачей сигнала [SFT], - 01: редактирование параметров кроме B031 и F001 блокируется подачей сигнала [SFT], - 02: все кроме B031 блокируется, - 03: все кроме B031 и F001 блокируется, - 10: не блокируется изменение данных,	01	
b033	Длина кабеля к мотору	10м	
b034	Установка счетчика времени работы/включения для выходного сигнала	0час	
b035	Ограничение направления вращения: - 00: возможно вперед и назад, - 01: возможно только вперед, - 02: возможно только назад,	00	

Функциональный код	Наименование / Описание	Значение по умолчанию	Установленное значение
b036	Выбор возможности запуска при пониженном напряжении питания: - 0: отключено, - 1: примерно бмс, ... - 255: примерно 1.5с,	2	
b037	Ограничения отображаемых данных на дисплее: - 00: все данные отображаются, - 01: отображаются специальные функции, - 02: отображаются параметры пользователя (U), - 03: отображаются данные сравнения, - 04: основной дисплей, - 05: только функции группы d	04	
b038	Выбор параметра для начального экрана: 001... 030 = d001 ... d030, 201 = F001, 202 = ?	001	
b039	Автоматическая регистрации параметров пользователя: - 00: не активна, - 01: активна,	00	
b040	Выбор ограничения момента: - 00: поквadrантное ограничение, - 01: переключение с клемм управления, - 02: аналоговым входом O,	00	
b041	Ограничение 1, движение вперед в 4 квадрантном режиме, от 0 до 200 %	200%	
b042	Ограничение 2, движение назад с регенерацией в 4 квадрантном режиме, от 0 до 200 %	200%	
b043	Ограничение 3, движение назад в 4 квадрантном режиме, от 0 до 200 %	200%	
b044	Ограничение 4, движение вперед с регенерацией в 4 квадрантном режиме, от 0 до 200 %	200%	
b045	Ограничение момента, режим LADSTOP: - 00: не активна, - 01: активна,	00	
b046	Защита от вращения назад: - 00: не активна, - 01: активна,	01	
b049	Установка двойного значения: - 00: СТ-режим, - 01: VT-режим	00	
b050	Управляемая остановка и стоп при пропадании напряжения питания (режим беспрерывной работы): - 00: авария, - 01: беспрерывное замедление и стоп, - 02: замедление с контролем DC напряжения, - 03: замедление с контролем DC напряжения, затем перезапуск	00	
b051	Уровень переключения DC напряжения при пропадании питания: от 0 до 1000 В	440В	
b052	Порог перенапряжения при пропадании питания: от 0 до 1000 В	720В	

Функциональный код	Наименование / Описание	Значение по умолчанию	Установленное значение
b053	Время замедления при пропадании питания: от 0.01 до 3600 с	1с	
b054	Начальное понижение выходной частоты при пропадании питания: от 0.00 до 10.00 Гц	0.00Гц	
b060	Максимальное значение окна компаратора O, от (b061 + гистерезис b062x2) до 100%	100%	
b061	Минимальное значение окна компаратора O, от 0 до (b060 - гистерезис b062x2)	0%	
b062	Ширина гистерезиса окна компаратора O, от 0 до (b060 - b061)/2	0%	
b063	Максимальное значение окна компаратора OI, от (b064 + гистерезис b065x2) до 100%	100%	
b064	Минимальное значение окна компаратора OI, от 0 до (b063 - гистерезис b065x2)	0%	
b065	Ширина гистерезиса окна компаратора OI, от 0 до (b063 - b064)/2	0%	
b070	Рабочий уровень отключения O, от 0 до 100% или "по"-игнорирование	по	
b071	Рабочий уровень отключения OI, от 0 до 100% или "по"-игнорирование	по	
b075	Температура окружающего воздуха: -10...+50	40°C	
b078	Сброс счетчика электроэнергии: - 00: нет сброса, - 01: сброс нажатием кнопки STR.	00	
b079	Коэффициент отображения счетчика электроэнергии от 1 до 1000	1	
b082	Установка стартовой частоты, от 0.10 до 9.99Гц	0.5Гц	
b083	Установка несущей частоты, от 0.5 до 15кГц	2.0кГц	
b084	Режим инициализации (параметры или история сбоев): - 00: не происходит - 01: очистка истории сбоев, - 02: установка заводских параметров, - 03: очистка истории сбоев и установка заводских параметров, - 04: очистка истории сбоев и установка заводских параметров и сброс программы	00	
b085	Код страны для инициализации: - 00: Япония / США, - 01: Европа	00	
b086	Коэффициент масштабирования для отображаемой в d007 частоты, от 0.1 до 99.99	1.0	
b087	Действие кнопки STOP: - 00: действует, - 01: не действует, - 02: не действует только функция стоп,	00	
b088	Режим перезапуска после FRS - 00: перезапуск с 0Гц, - 01: перезапуск с частоты определенной по реальной скорости мотора (подхват частоты), - 02: перезапуск с частоты определенной по реальной скорости мотора (активный подхват частоты),	00	
b089	Автоматическое понижение несущей частоты: - 00: не действует, - 01: действует, зависит от выходного тока, - 02: действует, зависит от температуры,	01	
b090	Значение использования тормозного устройства	0%	

Функциональный код	Наименование / Описание	Значение по умолчанию	Установленное значение
b091	Выбор способа остановки мотора: - 00: замедление по характеристике, - 01: FRS, свободный выбег,	00	
b092	Работа вентиляторов охлаждения: - 00: работают всегда, - 01: работают при работе мотора, отключаются после 5 минут простоя мотора, - 02: работают по температуре,	01	
b093	Сброс времени работы вентиляторов охлаждения: - 00: сброса нет, - 01: сброс,	00	
b094	Инициализация параметров: - 00: все параметры, - 01: все параметры, кроме функций входов, выходов и коммуникационных, - 02: только параметры из Uxxx, - 03: все параметры, кроме Uxxx и b037	00	
b095	Работа тормозного устройства: - 00: не действует, - 01: действует только в режиме RUN, - 02: действует всегда,	01	
b096	Уровень напряжения для активации тормозного устройства от 660 до 760 В,	720В	
b097	Сопrotивление тормозного резистора, подключенного к тормозному устройству	min Ом	
b100	Частота 1 для создаваемой V/f, от 0Гц до b102	0.	
b101	Напряжение 1 для создаваемой V/f, от 0 до 800В	0.0	
b102	Частота 2 для создаваемой V/f, от 0Гц до b104	0.	
b103	Напряжение 2 для создаваемой V/f, от 0 до 800В	0.0	
b104	Частота 3 для создаваемой V/f, от 0Гц до b106	0.	
b105	Напряжение 3 для создаваемой V/f, от 0 до 800В	0.0	
b106	Частота 4 для создаваемой V/f, от 0Гц до b108	0.	
b107	Напряжение 4 для создаваемой V/f, от 0 до 800В	0.0	
b108	Частота 5 для создаваемой V/f, от 0Гц до b110	0.	
b109	Напряжение 5 для создаваемой V/f, от 0 до 800В	0.0	
b110	Частота 6 для создаваемой V/f, от 0Гц до b112	0.	
b111	Напряжение 6 для создаваемой V/f, от 0 до 800В	0.0	
b112	Частота 7 для создаваемой V/f, от 0Гц до 400Гц	0.	
b113	Напряжение 7 для создаваемой V/f, от 0 до 800В	0.0	
b120	Режим управления тормозом: - 00: не действует, - 01: действует,	00	
b121	Задержка наложения тормоза от 0.00 до 5.00 с	0.00с	
b122	Задержка управления тормозом при разгоне от 0.00 до 5.00 с	0.00с	
b123	Задержка управления тормозом при остановке от 0.00 до 5.00 с	0.00с	
b124	Задержка управления тормозом при подтверждении от 0.00 до 5.00 с	0.00с	
b125	Частота наложения тормоза, от 0.00 до 400Гц	0.00	
b126	Ток наложения тормоза, от 0.0 до 2× ном. ток	Ном.ток	
b127	Частота торможения, от 0.00 до 400Гц	0.00	
b130	Действие режима ограничения перегрузки по напряжению: - 00: не действует, - 01: действует, - 02: действует при разгоне,	00	
b131	Напряжение ограничения перегрузки по напряжению, от 660 до 780В	760В	

Функциональный код	Наименование / Описание	Значение по умолчанию	Установленное значение
b132	Значение разгона и остановки для функции ограничения перегрузки по напряжению, от 0.1 до 30 с	1.0с	
b133	Пропорциональная составляющая для функции ограничения перегрузки по напряжению, от 0.00 до 5	0.20	
b134	Интегральная составляющая для функции ограничения перегрузки по напряжению, от 0.000 до 150с	1с	
b145	Режим входа GS: - 00: нет аварии, - 01: авария,	00	
b150	Параметр, отображающийся на заблокированном встроенном дисплее, при подключении внешнего дисплея по RS422: 001=d001 ... 030=d030	001	
b160	Первый параметр двойного монитора: 001=d001 ... 030=d030	001	
b161	Второй параметр двойного монитора: 001=d001 ... 030=d030	002	
b163	Задание частоты при отображении: - 00: не возможно, - 01: возможно,	00	
b164	Автоматический возврат через 10мин к начальному дисплею, выбранному в b038: - 00: не возможен, - 01: возможен,	00	
b165	Действие при потере связи/ сети: - 00: авария, - 01: авария после замедления и стопа, - 02: игнорирование, - 03: остановка на выбеге, FRS, - 04: замедление и стоп,	02	
b166	Выбор записи/чтения данных: - 00: запись/чтение доступные, - 01: запись/чтение заблокированы	00	
b171	Выбор режима инвертера: - 00: нет функции, - 01: стандартный индукционный мотор, - 02: мотор с постоянными магнитами	00	
b180	Триггер, выполняющий инициализацию с учетом b084, b085, b094: - 00: инициализация невозможна, - 01: инициализация выполняется,		
b190	Ввод пароля А от 0001 до FFFF, 0000-нет пароля	0000	
b191	Подтверждение пароля А от 0000 до FFFF,	0000	
b192	Ввод пароля В от 0001 до FFFF, 0000-нет пароля	0000	
b193	Подтверждение пароля В от 0000 до FFFF,	0000	

Группа параметров «С»:

Функциональный код	Наименование / Описание		Значение по умолчанию	Установленное значение
C001	Функция входа [1]	Есть возможность присвоить данным входам по одной из 68 функций (см. стр. 40)	00	
C002	Функция входа [2]		01	
C003	Функция входа [3], GS1-совместимый		02	
C004	Функция входа [4]], GS2-совместимый		03	
C005	Функция входа [5]], РТС-совместимый		09	
C006	Функция входа [6]		18	
C007	Функция входа [7]		13	
C011	Активное состояние входа [1]	- 00: нормально открытый [NO] - 01: нормально закрытый [NC]	00	
C012	Активное состояние входа [2]		00	
C013	Активное состояние входа [3]		00	
C014	Активное состояние входа [4]		00	
C015	Активное состояние входа [5]		00	
C016	Активное состояние входа [6]		00	
C017	Активное состояние входа [7]		00	
C021	Функция выхода [11]], EDM-совместимый	Есть возможность присвоить данным выходам по 1 из 48 функций, (см. стр. 41)	01	
C022	Функция выхода [12]		00	
C026	Функция выхода реле аварийной сигнализации		05	
C027	Выбор сигнала для выхода [EO]	Есть возможность присвоить данному выходу 1 из 13 функции (см. стр. 42)	07	
C028	Выбор сигнала для аналогового выхода [AM]	Есть возможность присвоить данному выходу 1 из 11 функции (см. стр. 42)	07	

Функциональный код	Наименование / Описание	Значение по умолчанию	Установленное значение
C030	Ссылка на величину отображения тока, От 0.2×ном. ток до 2×ном. ток	Ном. ток	
C031	Активное состояние выхода [11]	- 00: нормально открытый [NO] - 01: нормально закрытый [NC]	00
C032	Активное состояние выхода [12]		00
C036	Активное состояние выхода реле аварийной сигнализации		01
C038	Выбор режима индикации о пониженном потребляемом токе: - 00: при разгоне, остановке и постоянной скорости, - 01: только при постоянной скорости,	01	
C039	Значение для режима индикации о пониженном потребляемом токе, от 0 до 2×ном.ток	Ном. ток инвертора	
C040	Выбор режима индикации о повышенном потребляемом токе: - 00: при разгоне, остановке и постоянной скорости, - 01: только при постоянной скорости,	01	
C041 / C241	Значение для режима индикации о повышенном потребляемом токе, от 0 до 2×ном.ток	Ном. ток инвертора	
C042	Установка значения достигнутой частоты при разгоне, от 0 до 400Гц	0.00Гц	
C043	Установка значения достигнутой частоты при замедлении, от 0 до 400Гц	0.00Гц	
C044	Установка превышения уровня допустимой ошибки ПИД-регулирования	3.0%	
C045	Установка значения достигнутой частоты 2 при разгоне, от 0 до 400Гц	0.00Гц	
C046	Установка значения достигнутой частоты 2 при замедлении, от 0 до 400Гц	0.00Гц	
C047	Масштабирование последовательности импульсов на входе/выходе, если ЕО-импульсный вход (C027=15) то Имп.Выход=Имп.Вход x C047	1	
C052	Верхнее ограничение для выхода ПИД	100.0%	
C053	Нижнее ограничение для выхода ПИД	0.0%	
C054	Выбор крутящего момента: - 00: превышение, - 01: недостаток,	00	
C055	Значение крутящего момента, движение вперед, от 0 до 200 %	100%	
C056	Значение крутящего момента, движение назад с регенерацией, от 0 до 200 %	100%	
C057	Значение крутящего момента, движение назад, от 0 до 200 %	100%	
C058	Значение крутящего момента, движение вперед с регенерацией, от 0 до 200 %	100%	
C059	Выходной сигнал превышения/недостатка момента: - 00: при разгоне замедлении и пост. скорости, - 01: только при постоянной скорости,	01	
C061	Значение электронного термодатчика для предупреждения, от 0 до 100%	90%	

Функциональный код	Наименование / Описание	Значение по умолчанию	Установленное значение
C063	Уровень определения нулевой скорости, от 0.00 до 100.0Гц	0.00Гц	
C064	Уровень перегрева радиатора для предупреждения, от 0 до 200.0°C	100°C	
C071	Выбор скорости связи: - 03: 2400 бит/с, - 04: 4800 бит/с, - 05: 9600 бит/с, - 06: 19200 бит/с, - 07: 38400 бит/с, - 08: 76800 бит/с, - 09: 115200 бит/с,	05	
C072	Позиционный адрес в сети ModBus, от 1 до 247	1.	
C074	Выбор четности связи - 00: нет равенства - 01: чётное равенство - 02: нечётное равенство	00	
C075	Выбор стопового бита связи: - 1: 1 бит, - 2: 2 бита,	1	
C076	Выбор действия при ошибке связи: - 00: авария, - 01: замедление до полной остановки и авария, - 02: игнорирование, - 03: остановка свободным выбегом (FRS), - 04: замедление до полной остановки,	02	
C077	Тайм-аут ошибки связи, от 0.00 до 99.99 с	0.00	
C078	Время ожидания связи, от 0 до 1000 мс	0.	
C081	Калибровка входа [O], от 0 до 200%	100%	
C082	Калибровка входа [OI], от 0 до 200%	100%	
C085	Настройка входа термистора, от 0.0 до 200%	100%	
C091	Режим отладки – не изменять этот параметр	00	
C096	Выбор связи: - 00: ModBus RTU, - 01: EzCOM, - 02: EzCOM<administrator>	00	
C098	EzCOM начальный адрес мастера: 01-08	01	
C099	EzCOM конечный адрес мастера: 01-08	01	
C100	EzCOM триггер старта - 00: терминал входов, - 01: всегда	00	
C101	Выбор запоминания для функции Up/Down: - 00: сброс последнего значения частоты (возврат к значению в F001), - 01: запоминать последнее значение частоты, набранное UP/DWN	00	
C102	Выбор действия клеммы [RS] Сброс: - 00: сброс аварии подачей сигнала (+ фронт), стоп мотора если режим RUN, - 01: сброс аварии снятием сигнала (- фронт), стоп мотора если режим RUN, - 02: сброс аварии подачей сигнала (+ фронт), не влияет на мотор если режим RUN, - 03: очистка памяти, относящейся к аварии	00	
C103	Перезапуск после Сброса: - 00: Старт с 0Гц, - 01: Старт с подхватом частоты, - 02: Старт с активным подхватом частоты	00	

Функциональный код	Наименование / Описание	Значение по умолчанию	Установленное значение
C104	Режим очистки значения для функции UP/DWN при подаче сигнала UDC: - 00: 0Гц, - 01: значение, сохраненное в памяти при включении,	00	
C105	Установка поправки EO, от 50 до 200%	100.	
C106	Установка поправки AM, от 50 до 200%	100.	
C109	Установка базового значения AM, от 0 до 100%	0.	
C111	Установка 2 перегрузки по току, От 0.0 до 2×ном.ток	Ном.ток × 1.15	
C130	Задержка включения выхода I1, от 0.0 до 100.0с	0.0	
C131	Задержка выключения выхода I1, от 0.0 до 100с	0.0	
C132	Задержка включения выхода I2, от 0.0 до 100.0с	0.0	
C133	Задержка выключения выхода I2, от 0.0 до 100с	0.0	
C140	Задержка включения выхода AL, от 0.0 до 100с	0.0	
C141	Задержка выключения выхода AL, от 0.0 до 100с	0.0	
C142	Логический выход 1 операнд А, настройка такая же, как C021-C026 (кроме LOG1-LOG3, OPO, no)	00	
C143	Логический выход 1 операнд Б, настройка такая же, как C021-C026 (кроме LOG1-LOG3, OPO, no)	00	
C144	Логическое действие для логического выхода 1: - 00: [LOG]= A and Б, - 01: [LOG]= A or Б, - 02: [LOG]= A xor Б,	00	
C145	Логический выход 2 операнд А, настройка такая же, как C021-C026 (кроме LOG1-LOG3, OPO, no)	00	
C146	Логический выход 2 операнд Б, настройка такая же, как C021-C026 (кроме LOG1-LOG3, OPO, no)	00	
C147	Логическое действие для логического выхода 2: - 00: [LOG]= A and Б, - 01: [LOG]= A or Б, - 02: [LOG]= A xor Б,	00	
C148	Логический выход 3 операнд А, настройка такая же, как C021-C026 (кроме LOG1-LOG3, OPO, no)	00	
C149	Логический выход 3 операнд Б, настройка такая же, как C021-C026 (кроме LOG1-LOG3, OPO, no)	00	
C150	Логическое действие для логического выхода 3: - 00: [LOG]= A and Б, - 01: [LOG]= A or Б, - 02: [LOG]= A xor Б,	00	
C160	Время отклика входа 1, от 0 до 200 (×2мс)	1	
C161	Время отклика входа 2, от 0 до 200 (×2мс)	1	
C162	Время отклика входа 3, от 0 до 200 (×2мс)	1	
C163	Время отклика входа 4, от 0 до 200 (×2мс)	1	
C164	Время отклика входа 5, от 0 до 200 (×2мс)	1	
C165	Время отклика входа 6, от 0 до 200 (×2мс)	1	
C166	Время отклика входа 7, от 0 до 200 (×2мс)	1	
C169	Время определения многоэтапной скорости/ позиции, от 0 до 200 (×10мс)	0	

**Группа параметров «Н»:
характеристики двигателя**

Функциональный код	Наименование / Описание	Значение по умолчанию	Установленное значение
H001	Установка метода автонастройки: - 00: без автонастройки, - 01: автонастройка без вращения двигателя, - 02: автонастройка с вращением двигателя,	00	
H002 / H202	Выбор параметров для 1-го/2-го двигателя: - 00: стандартный двигатель НІТАСНІ, - 01: данные автонастройки,	00	
H003 / H203	Мощность двигателя	Заводское зн.	
H004 / H204	Установка числа полюсов двигателя: 2 / 4 / 6 / 8 / 10	4	
H005 / H205	Отклик скорости мотора, от 1 до 1000%	100	
H006 / H206	Константа стабилизации мотора, от 0 до 255	100.	
H020 / H220	Значение R1 мотора, от 0.001 до 65.535 Ом	Заводское зн.	
H021 / H221	Значение R2 мотора, от 0.001 до 65.535 Ом	Заводское зн.	
H022 / H222	Значение L мотора, от 0.01 до 655.35 мГн	Заводское зн.	
H023 / H223	Значение I ₀ мотора, от 0.01 до 655.35 А	Заводское зн.	
H024 / H224	Значение J мотора, от 0.001 до 9999кгм ²	Заводское зн.	
H030 / H230	Автонастройка параметра R1, от 0.001 до 65.535 Ом	Заводское зн.	
H031 / H231	Автонастройка параметра R2, от 0.001 до 65.535 Ом	Заводское зн.	
H032 / H232	Автонастройка параметра L, от 0.01 до 655.35 Ом	Заводское зн.	
H033 / H233	Автонастройка параметра I ₀ , от 0.01 до 655.35 А	Заводское зн.	
H034 / H234	Автонастройка параметра J, от 0.001 до 9999	Заводское зн.	
H050	PI пропорциональная составляющая компенсации скольжения, от 0.0 до 10	0.2	
H051	PI интегральная составляющая, от 0.0 до 1000	2	
Параметры мотора с постоянными магнитами			
H102	Выбор параметров двигателя: - 00: стандартный двигатель НІТАСНІ (исп. параметры 106-110), - 01: данные автонастройки (исп. параметры 109-110 и 111-113),	00	
H103	Мощность двигателя	Заводское зн.	
H104	Установка числа полюсов двигателя: 2 / ... / 48	Заводское зн.	
H105	Номинальный ток	Заводское зн.	
H106	Значение R мотора, от 0.001 до 65.535 Ом	Заводское зн.	
H107	Значение Ld мотора, от 0.01 до 655.35 мГн	Заводское зн.	
H108	Значение Lq мотора, от 0.01 до 655.35 мГн	Заводское зн.	
H109	Значение Ke мотора, от 0.0001 до 6.5535 V/(rad/s)	Заводское зн.	
H110	Значение J мотора, от 0.001 до 9999кгм ²	Заводское зн.	
H111	Значение R мотора, от 0.001 до 65.535 Ом	Заводское зн.	
H112	Значение Ld мотора, от 0.01 до 655.35 мГн	Заводское зн.	
H113	Значение Lq мотора, от 0.01 до 655.35 мГн	Заводское зн.	
H116	Отклик скорости мотора, от 1 до 1000%	100	
H117	Стартовый ток, 20.00 – 100.00%	70.00	
H118	Стартовое время, 0.01 – 60.00 с	1	
H119	Постоянная стабилизации, 0 - 120%	100	
H121	Минимальная частота, 0.0 – 25.5	8	

Функциональный код	Наименование / Описание	Значение по умолчанию	Установленное значение
H122	Ток холостого хода, 0.00 – 100.00%	10	
H123	Метод старта: - 00: нормальный, - 01: оценка начального положения магнита,	00	
H131	Оценка начального положения магнита 0V, время ожидания, 0 - 255	10	
H132	Определение начального положения магнита, время ожидания, 0 - 255	10	
H133	Оценка начального положения магнита, время определения, 0 - 255	30	
H134	Оценка начального положения магнита, коэффициент напряжения, 0 - 200	100	

Группа параметров «Р»: функции карт расширения

Функциональный код	Наименование / Описание	Значение по умолчанию	Установленное значение
P001	Действие при отказе дополнительной карты 1: - 00: авария инвертора, - 01: игнорирование аварии, инвертор продолжает работу,	00	
P003	Выбор функции входа EA: - 00: задание скорости (включая ПИД), - 01: для обратной связи с энкодером, - 02: расширенный терминал для EzSQ	00	
P004	Выбор режима последовательности импульсов для обратной связи: - 00: однофазные импульсы (EA), - 01: двухфазные импульсы 1 со сдвигом 90° (EA и EB), - 02: двухфазные импульсы 2 со сдвигом 90° (EA и EB), - 03: однофазные импульсы (EA) и сигнал направления (EB)	00	
P011	Количество импульсов энкодера, 32 - 1024	512	
P012	Выбор простого позиционирования: - 00: простое позиционирование неактивно, - 01: простое позиционирование активно,	00	
P015	Скорость стартовая Creep, b082 – 10Гц	5	
P026	Уровень ошибки определения превышения скорости, 0 – 150%	115	
P027	Уровень ошибки определения девиации скорости, 0 – 120Гц	10	
P031			
P033	Выбор входа задания момента: - 00: вход O, - 01: вход OI, - 03: оператор, - 06: опция,	00	
P034	Уровень задания момента, 0 – 200%	0	
P036	Способ смещения момента: - 00: нет смещения, - 01: оператор,	00	
P037	Значение смещения момента, -200 – 200%	00	

Функциональный код	Наименование / Описание	Значение по умолчанию	Установленное значение
P038	Полярность смещения момента: - 00: согласно знаку, - 01: согласно направлению вращения, - 05: опция,	00	
P039	Ограничение скорости для контроля момента (прямое вращение), 0.00 – 120.00Гц	0.00	
P040	Ограничение скорости для контроля момента (прямое вращение), 0.00 – 120.00Гц	0.00	
P041	Контроль скорости / контроль момента время переключения, 0 – 1000мс	0	
P044	Сетевой сторожевой таймер (для опции), 0 – 99с	1.00	
P045	Действие при ошибке связи (для опции): - 00: авария инвертора, - 01: авария после замедления и стопа мотора, - 02: игнорирование аварии, - 03: выбег мотора и стоп, - 04: замедление и стоп мотора,	00	
P046	Polled I/O output instance number, 0 - 20	1	
P048	Inverter action on communication idle mode: - 00: авария инвертора, - 01: авария после замедления и стопа мотора, - 02: игнорирование аварии, - 03: выбег мотора и стоп, - 04: замедление и стоп мотора,	00	
P049	Установка числа полюсов двигателя для отображения оборотов в минуту: 0 / ... / 48	0	
P055	Установка максимальной частоты для импульсного входа: 1 – 32кГц	25	
P056	Постоянная времени фильтра импульсного входа: 0.01 – 2.00с	0.1с	
P057	Установка смещения для импульсного входа: -100 – 100%	0	
P058	Установка ограничения для импульсного входа: 0 – 100%	100	
P060	Многоступенчатая позиция 0: от P073 до P072 (отображаются только 4 старших разряда)	0	
P060	Многоступенчатая позиция 0: от P073 до P072	0	
P061	Многоступенчатая позиция 1: от P073 до P072	0	
P062	Многоступенчатая позиция 2: от P073 до P072	0	
P063	Многоступенчатая позиция 3: от P073 до P072	0	
P064	Многоступенчатая позиция 4: от P073 до P072	0	
P065	Многоступенчатая позиция 5: от P073 до P072	0	
P066	Многоступенчатая позиция 6: от P073 до P072	0	
P067	Многоступенчатая позиция 7: от P073 до P072	0	
P068	Режим возврата: - 00: на низкой скорости, - 01: на высокой скорости,	00	
P069	Направление возврата: - 00: прямое вращение, - 01: обратное вращение,	01	
P070	Частота низкой скорости возврата: 0 – 10Гц	5	
P071	Частота высокой скорости возврата: 0 – 400Гц	5	
P072	Диапазон позиции в прямом направлении: 0 ... +268435455 (отобр. старшие 4 разряда)	+268435455	
P073	Диапазон позиции в обратном направлении: -268435455...0 (отобр. старшие 4 разряда)	-268435455	
P075	Режим позиционирования: - 00: с ограничением, - 01: без ограничения, P004 = 00 или 01,	00	

Функциональный код	Наименование / Описание	Значение по умолчанию	Установленное значение
P077	Время отключенного энкодера: 0 – 10с	1	
P100 – P131	Параметры пользователя в ПО EzSQ: U(00) – U(31)	0	
P040	EzCOM номер данных: 0 - 5	5	
P041	EzCOM расположение 1, адрес: 1 - 247	1	
P042	EzCOM расположение 1, регистр: 0000 - FFFF	0000	
P043	EzCOM источник 1, регистр: 0000 - FFFF	0000	
P044	EzCOM расположение 2, адрес: 1 - 247	2	
P045	EzCOM расположение 2, регистр: 0000 - FFFF	0000	
P046	EzCOM источник 2, регистр: 0000 - FFFF	0000	
P047	EzCOM расположение 3, адрес: 1 - 247	3	
P048	EzCOM расположение 3, регистр: 0000 - FFFF	0000	
P049	EzCOM источник 3, регистр: 0000 - FFFF	0000	
P050	EzCOM расположение 4, адрес: 1 - 247	4	
P051	EzCOM расположение 4, регистр: 0000 - FFFF	0000	
P052	EzCOM источник 4, регистр: 0000 - FFFF	0000	
P053	EzCOM расположение 1, адрес: 1 - 247	5	
P054	EzCOM расположение 1, регистр: 0000 - FFFF	0000	
P055	EzCOM источник 1, регистр: 0000 - FFFF	0000	

Внимание, это важно!!!



Подробное описание всех указанных, а также специальных параметров и функций представлено в полной версии инструкции по эксплуатации данного оборудования.

(смотрите на CD в комплекте поставки или спрашивайте у поставщика)

Функции программируемых дискретных входов

Обозначение	Код	Наименование клеммы
FW	00	Прямое вращение, 2-позиц. переключатель с фиксацией (Пуск/Стоп)
RV	01	Обратное вращение, 2-позиц. переключатель с фиксацией (Пуск/Стоп)
CF1	02	Режим ступенчатого задания скорости, бит 0
CF2	03	Режим ступенчатого задания скорости, бит 1
CF3	04	Режим ступенчатого задания скорости, бит 2
CF4	05	Режим ступенчатого задания скорости, бит 3
JG	06	Режим JOG
DB	07	Динамическое торможение
SET	08	Установка (выбор) параметров для второго двигателя
2CH	09	Второй этап разгона и торможения
FRS	11	Останов свободным выбегом
EXT	12	Сбой во внешней цепи
USP	13	Предотвращение перезапуска
CS	14	Переключение мотора на сеть
SFT	15	Блокировка изменения параметров
AT	16	Выбор аналогового входного сигнала (напряжение/ток)
SET3	17	Установка (выбор) параметров для третьего двигателя
RS	18	Сброс
PTC	19	Термистор с положительным ТК
STA	20	Старт кнопка НО без фиксации (3-проводное управление)
STP	21	Стоп кнопка НЗ без фиксации (3-проводное управление)
F/R	22	Прямое или обратное вращение (3- проводное управление)
PID	23	Отключение ПИД-регулятора
PIDC	24	Сброс интегральной составляющей ПИД-регулятора
UP	27	Повышение частоты удаленной кнопкой
DWN	28	Уменьшение частоты удаленной кнопкой
UDC	29	Сброс набранной кнопками частоты
OPE	31	Принудительное управление с панели преобразователя
SF1	32	Фиксированные скорости 1 (битовая установка)
SF2	33	Фиксированные скорости 2 (битовая установка)
SF3	34	Фиксированные скорости 3 (битовая установка)
SF4	35	Фиксированные скорости 4 (битовая установка)
SF5	36	Фиксированные скорости 5 (битовая установка)
SF6	37	Фиксированные скорости 6 (битовая установка)
SF7	38	Фиксированные скорости 7 (битовая установка)
OLR	39	Переключение пределов срабатывания для функции защиты от перегрузки по току
TL	40	Включение ограничителя момента
TRQ1	41	Включение ограничения момента 1
TRQ2	42	Включение ограничения момента 2
BOK	44	Подтверждение тормоза
LAC	46	Заданные времена линейного разгона/торможения не учитываются. Выход преобразователя частоты без задержки повторяет заданную скорость вращения. Отмена LAD
PCLR	47	Сброс счетчика импульсов
ADD	50	Возможность прибавить частоту
F-TM	51	Режим принудительного управления с клемм
ATR	52	Разрешение для входа задания момента
KHC	53	Сброс счетчика электроэнергии
MI1	56	Вход 1 общего назначения для программы EzSQ
MI2	57	Вход 2 общего назначения для программы EzSQ
MI3	58	Вход 3 общего назначения для программы EzSQ
MI4	59	Вход 4 общего назначения для программы EzSQ
MI5	60	Вход 5 общего назначения для программы EzSQ

Обозначение	Код	Наименование клеммы
MI6	61	Вход 6 общего назначения для программы EzSQ
MI7	62	Вход 7 общего назначения для программы EzSQ
AND	65	Фиксация аналогового задания
CP1	66	Выбор значения 1 многоступенчатого позиционирования
CP2	67	Выбор значения 2 многоступенчатого позиционирования
CP3	68	Выбор значения 3 многоступенчатого позиционирования
ORL	69	Функция ограничения возврата в нулевую точку
ORG	70	Функция запуска возврата в нулевую точку
SPD	73	Переключение ррегулирования скорость / позиционирование
GS1	77	Вход STO1 (Сигнал функции безопасности)
GS2	78	Вход STO2 (Сигнал функции безопасности)
485	81	Запуск обмена данными «инвертор-инвертор»
PRG	82	Выполнение программы EzSQ
HLD	83	Сохранение выходной частоты
ROK	84	Разрешение команды «Пуск»
EB	85	Определение направления вращения для канала В
DISP	86	Ограничение отображения
NO	255	Функция не назначена

Функции программируемых дискретных/ релейных ВЫХОДОВ

Обозначение	Код	Наименование клеммы
RUN	00	Сигнал о запуске двигателя
FA1	01	Достижение частоты 1-го типа – постоянная частота
FA2	02	Достижение частоты 2-го типа – диапазон частот
OL	03	Сигнал предварительного уведомления о перегрузке
OD	04	Выходное отклонение для ПИД-регулирования
AL	05	Сигнал об аварии
FA3	06	Сигнал при работе на участках постоянной выходной частоты
OTQ	07	Сигнал повышенного/ пониженного момента
IP	08	Сигнал при кратковременном пропадании напряжения питания
UV	09	Пониженное напряжение
TRQ	10	Ограничение момента
RNT	11	Сигнал при достижении установленного суммарного времени работы
ONT	12	Сигнал при достижении установленного суммарного времени подключения к питающей сети
THM	13	Сигнал о превышении установленного уровня температуры
BRK	19	Сигнал отпускания тормоза
BER	20	Сигнал аварии тормоза
ZS	21	Сигнал обнаружения нулевой скорости
DSE	22	Сигнал о чрезмерной девиации скорости
POC	23	Сигнал завершения позиционирования
FA4	24	Сигнал при работе в заданном диапазоне частот 2
FA5	25	Сигнал при работе на участках постоянной выходной частоты 2
OL2	26	Сигнал предупреждения о перегрузке 2
ODc	27	Определение обрыва аналогового сигнала О
OIDc	28	Определение обрыва аналогового сигнала ОI
O2Dc	29	Определение обрыва аналогового сигнала O2
FBV	31	Выход второй ступени ПИД-регулирования
NDc	32	Отключение линии связи RS485
LOG1	33	Результат логической операции 1
LOG2	34	Результат логической операции 2
LOG3	35	Результат логической операции 3
WAC	39	Предупреждение о проблеме с конденсаторами
WAF	40	Предупреждение о проблеме с вентиляторами
FR	41	Сигнал наличия команды Пуск
OHF	42	Предупреждение о перегреве радиатора

Обозначение	Код	Наименование клеммы
LOC	43	Сигнал предупреждения о пониженном потребляемом токе
M01	44	Выход 1 общего назначения для программы EzSQ
M02	45	Выход 2 общего назначения для программы EzSQ
M03	46	Выход 3 общего назначения для программы EzSQ
IRDY	50	Инвертор готов
FWR	51	Вращение в прямом направлении
RVR	52	Вращение в обратном направлении
MJA	53	Сигнал серьезной неисправности
WCO	54	Сигнал компаратора аналогового сигнала O
WCOI	55	Сигнал компаратора аналогового сигнала OI
FREF	58	Источник задания частоты
REF	59	Источник команды «Пуск»
SETM	60	Выбраны настройки второго мотора
EDM	62	Контроль безопасного снятия момента (STO) (только выход I1)
OP	63	Дополнительный сигнал управления
NO	255	Не задана функция

**Перечень функций импульсного аналогового выхода [EO]
(импульсный/ШИМ выход)**

Код опции C027	Наименование функции
00	Отображение частоты
01	Отображение выходного тока
02	Отображение выходного момента
03	Цифровое отображение частоты
04	Отображение выходного напряжения
05	Отображение выходной мощности
06	Значение электронного теплового реле
07	Частота линейного профиля LAD
08	Цифровое отображение тока
10	Температура радиатора
12	Выход YA(0) общего назначения для программы EzSQ
15	См. параметр C047, C105
16	Опция

**Перечень функций аналогового выхода [AM]
(аналоговый выход напряжения 0...10В, 1мА)**

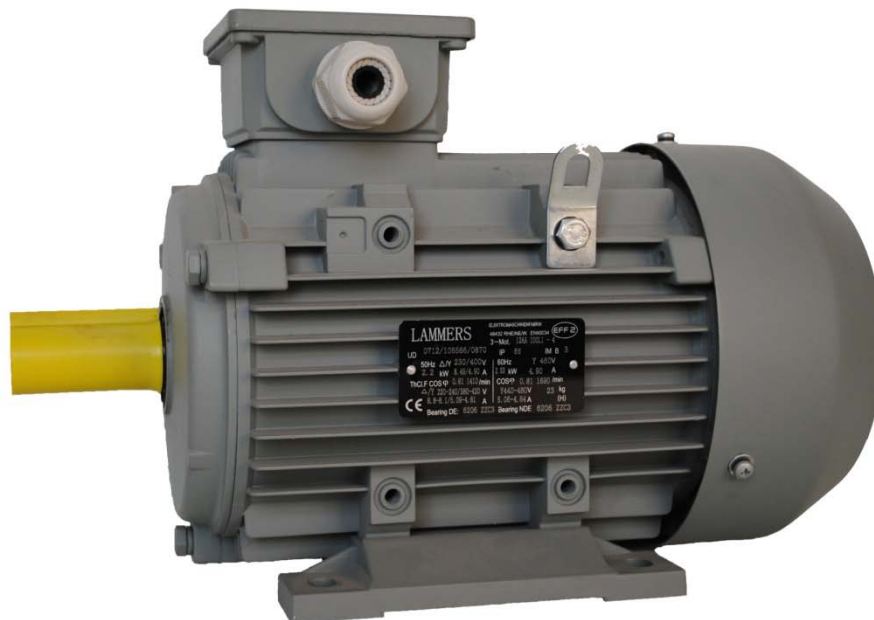
Код опции C027	Наименование функции
00	Отображение частоты
01	Отображение выходного тока
02	Отображение выходного момента
04	Отображение выходного напряжения
05	Отображение выходной мощности
06	Значение электронного теплового реле
07	Частота линейного профиля LAD
10	Температура радиатора
11	Выходной момент (со знаком)
13	Выход YA(1) общего назначения для программы EzSQ
16	Опция



Внимание, это важно!!!

Настоящий документ предназначен для использования опытным квалифицированным персоналом, как краткое справочное руководство. Подробное описание всех указанных, а также специальных параметров и функций представлено в полной версии инструкции по эксплуатации данного оборудования.

(смотрите на CD в комплекте поставки или спрашивайте у поставщика)



- преобразователи частоты Hitachi - Omron (Япония),
- устройства плавного пуска AuCom (Новая Зеландия),
- электродвигатели асинхронные Lammers (Германия),
- электродвигатели асинхронные Dutchi (Голландия),
- программируемые контроллеры Hitachi,
- панели оператора Hitachi, Ecor (Италия),
- сервоприводы Hitachi,
- датчики давления, энкодеры