

**SENCOR®**

STM 3730SL



**RU ■ Кухонный комбайн**

## **ВНИМАТЕЛЬНО ПРОЧТИТЕ И СОХРАНИТЕ ДЛЯ ДАЛЬНЕЙШЕГО ИСПОЛЬЗОВАНИЯ.**

### **Общие предупреждения**

- Дети не должны пользоваться этим электроприбором или играть с ним. Храните прибор и шнур питания от него в недоступном для детей месте.
- Лица с нарушениями физических и умственных способностей либо с недостаточным опытом и знаниями могут пользоваться прибором только при том условии, что они находятся под присмотром или проинструктированы об использовании электроприбора безопасным способом, а также осознают потенциальную опасность.

### **Электробезопасность**

- Перед подключением прибора к электрической розетке убедитесь, что напряжение, указанное на заводской табличке, соответствует напряжению в вашей сети.
- Следите, чтобы вилка сетевого шнура не пришла в соприкосновение с водой или влагой.
- Не ставьте тяжелые предметы на кабель питания. Следите за тем, чтобы кабель питания не был натянут через край стола и не касался горячих поверхностей или острых предметов, а также не оказался возле вращающихся частей электроприбора.
- Не тяните за кабель питания, чтобы извлечь его из розетки. Это может повредить кабель питания или сетевую розетку. Чтобы отсоединить кабель питания от розетки, возьмитесь за саму вилку и аккуратно потяните.
- Если кабель питания поврежден, замените его в профессиональной мастерской. Запрещается использовать прибор, если поврежден кабель питания или штепсельная вилка.
- Во избежание риска поражения электрическим током не ремонтируйте и не модифицируйте прибор самостоятельно. Любой ремонт или настройку прибора выполняйте в профессиональной мастерской. Вмешательство в конструкцию электроприбора в течение гарантийного срока может привести к аннулированию гарантии.

- Подключайте электроприбор только к правильно заземленной розетке. Не используйте удлинительный кабель.
- Никогда не подключайте прибор к розетке эл. сети пока он не будет правильно собран.
- Всегда выключите прибор и отсоедините его от розетки эл. сети по окончании эксплуатации.

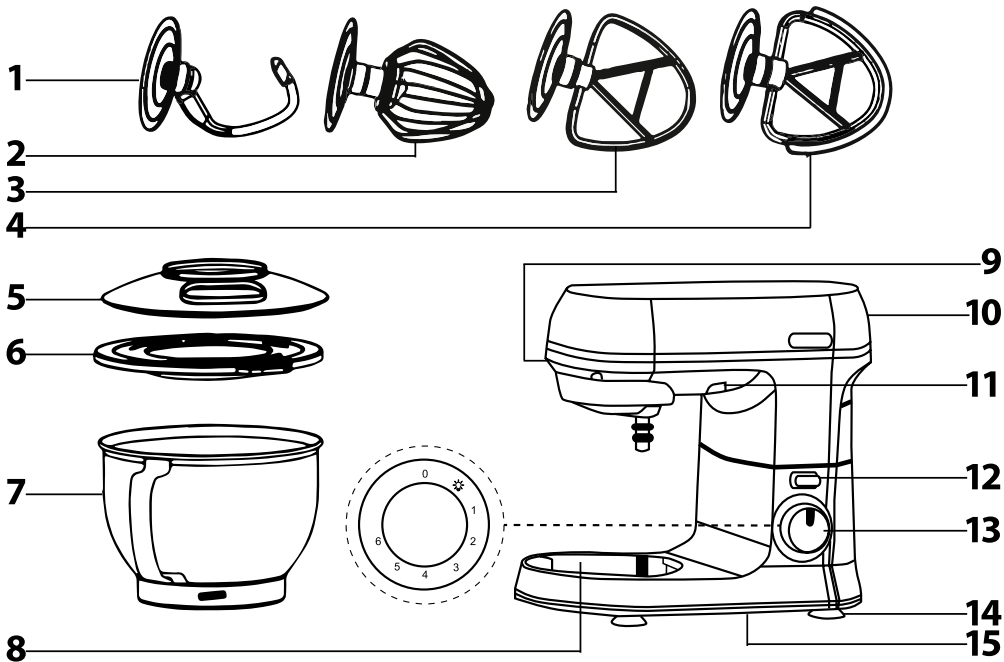
## **Безопасность использования**

- Ни в коем случае не используйте принадлежности, не входящие в комплект данного электроприбора или не предназначенные для него.
- Прибор предназначен и сконструирован для обработки обычного количества пищевых продуктов в бытовых условиях.
- Данный электроприбор предназначен для использования в таких помещениях, как:
  - кухонные уголки для персонала в магазинах, офисах и других рабочих помещениях;
  - сельскохозяйственные фермы;
  - номера в гостиницах и мотелях, а также другие жилые помещения;
  - предприятия, предоставляющие услуги ночлега и завтрака.
- Не используйте прибор не по назначению.
- Не используйте электроприбор в промышленных условиях или на открытом воздухе.
- Не используйте аэрозоли вблизи прибора.
- Не устанавливайте электроприбор в оконном проеме или на неустойчивых поверхностях. Разместите его на ровной, сухой и устойчивой поверхности.
- Не ставьте прибор на электрическую или газовую плиту, вблизи открытого огня или возле оборудования, представляющего собой источник тепла.
- Не мойте электроприбор (за исключением съемных частей) под проточной водой и не погружайте его в воду или другие жидкости.
- Перед тем, как прикрепить насадки к электроприбору, снять или заменить их, убедитесь, что прибор выключен и отсоединен от розетки.
- По соображениям безопасности данный электроприбор оснащен предохранителем, который не позволяет мотору включиться, если открыта откидная часть корпуса.

- Перед тем, как использовать электроприбор, убедитесь, что он правильно собран, а поворотная часть корпуса находится в горизонтальном положении.
- Перед смешиванием горячих жидкостей или продуктов дайте им остыть.
- Не позволяйте прибору непрерывно работать при большой нагрузке дольше 6 минут. Перед повторным включением подождите не менее 10 минут.
- В процессе смешивания не открывайте откидную часть корпуса и не помещайте в чашу для смешивания руки или предметы, такие как кухонный нож, вилка или мешалка. Не касайтесь вращающихся насадок и следите за тем, чтобы посторонние предметы – такие как одежда, волосы и пр., – находились от них на безопасном расстоянии. Иначе можно получить травму или повредить устройство.
- Если во время работы устройства в чашу упал какой-либо предмет – например, ложка или мешалка, – сразу переключите регулятор скорости в позицию 0 (режим ожидания), отсоедините кабель питания от розетки и вытащите упавший предмет.
- Если продукты прилипли к насадкам или к стенкам чаши, выключите прибор и отсоедините его от сетевой розетки. Очистите лопаткой насадку и стенки чаши. Затем можете продолжать смешивание.
- Не включайте электроприбор на холостом ходу. Неправильное использование прибора может сократить срок его службы.
- Всегда выключайте прибор и отсоединяйте его от электрической розетки, когда перестаете с ним работать, оставляете без присмотра, а также перед сборкой, разборкой, чисткой или переноской.
- Перед тем как убрать электроприбор на хранение, проследите за тем, чтобы откидная часть корпуса была установлена горизонтально.
- Не кладите на электроприбор какие-либо предметы. Не вставляйте любые предметы в вентиляционные отверстия прибора.
- Не помещайте аксессуары электроприбора в микроволновую печь.
- Размещайте электроприбор только на чистой, сухой, горизонтальной и стабильной поверхности. Не размещайте электроприбор на краю столешницы кухонной мебели или стола и не используйте его на крыле кухонной мойки.
- Будьте особенно осторожны, если в чашу налита горячая жидкость, поскольку ее брызги могут выплескиваться наружу под воздействием внезапного выделения пара.

- Никогда не обрабатывайте кипящие жидкости.
- При наполнении чаши из нержавеющей стали не превышайте отмеченную на ней максимальную емкость.
- Всегда выключайте прибор, установив регулятор скорости в позицию 0 (режим ожидания). Каждый раз после выключения электроприбора, прежде чем поднять откидную часть корпуса, открыть чашу или снять насадки, подождите, пока движущиеся части полностью не остановятся и отсоедините электроприбор от розетки.

**A**



## ОПИСАНИЕ ЭЛЕКТРОПРИБОРА

- A1** Крюк для замеса  
**A2** Гибкий сферический венчик для взбивания  
**A3** Венчик для перемешивания в форме буквы А  
**A4** Гибкий венчик в форме буквы А  
**A5** Прозрачная крышка, защищающая от брызг  
**A6** Крышка чаши  
**A7** Чаша из нержавеющей стали объемом 4 л  
**A8** Подставка  
**A9** Миксерная головка с валом для крепления насадок **A1**, **A2**, **A3** и **A4**  
**A10** Откидная часть корпуса с фиксацией в открытом положении
- A11** Светодиодная подсветка  
**A12** Кнопка PUSH для разблокирования откидной части корпуса  
**A13** Регулятор скорости с подсветкой – 0 (выключение с переходом в режим ожидания) – регуляторная степень скорости 1, 2, 3, 4, 5, 6 (52, 87, 112, 122, 136 а 172 об/мин)  
**A14** Несколько ножи с присосками  
**A15** Отсек для наматывания кабеля питания

## ПЛАНЕТАРНАЯ СИСТЕМА ПЕРЕМЕШИВАНИЯ

- Планетарная система перемешивания основана на принципе двойного вращения насадки. Насадка вращается против часовой стрелки по внутреннему периметру чаши, одновременно вращаясь вокруг своей оси в обратном направлении. Благодаря этому продукты в чаше обрабатываются тщательно и равномерно.

## ПЕРЕД ПЕРВЫМ ИСПОЛЬЗОВАНИЕМ

- Перед тем, как использовать этот прибор, пожалуйста, внимательно прочтите руководство пользователя, даже если вы уже знакомы с использованием аналогичных приборов. Используйте электроприбор только так, как это описано в данном руководстве по эксплуатации. Сохраните руководство для использования в будущем. В случае передачи прибора иному лицу обеспечьте, чтобы к прибору прилагалось данное руководство пользователя.
- Как минимум в течение действия установленного по закону срока устранения недостатков или гарантийных обязательств рекомендуется сохранять оригинальную коробку и упаковочный материал, кассовый чек и подтверждение о степени ответственности продавца или гарантийный талон. В случае перевозки рекомендуется снова упаковать прибор в оригинальную коробку.

- Аккуратно распакуйте прибор и будьте внимательны, чтобы не выбросить какую-нибудь часть упаковки, прежде чем найдете все детали.
- Тщательно вымойте в теплой воде с нейтральным средством для мытья посуды все детали, предназначенные для соприкосновения с продуктами (крюк для замеса **A1**, гибкий сферический венчик для взбивания **A2**, венчик для перемешивания **A3**, гибкий венчик для перемешивания **A4**, крышки **A6**, **A7** и чашу из нержавеющей стали **A7**). Затем сполосните их чистой водой и тщательно насухо вытрите мягким полотенцем.

## ВЫБОР ТИПА НАСАДКИ

ТИП НАСАДКИ	ЦЕЛЬ ИСПОЛЬЗОВАНИЯ
Крюк для замеса теста <b>A1</b>	Используется для замеса и приготовления тяжелого густого теста с дрожжами, например, хлебного теста.
Венчик для перемешивания <b>A3</b> и гибкий венчик для перемешивания <b>A4</b>	Используется для смешивания среднего и легкого теста без дрожжей, смешивания соусов, сливок, начинок и т. д.
Сферический венчик для взбивания <b>A2</b>	Используется для взбивания яиц или яичных белков, сливок, легкого теста, воздушных сливок и т. д. Не используйте эту насадку для смешивания тяжелого и густого теста.

## СБОРКА И РАЗБОРКА ПРИБОРА

- Перед сборкой и разборкой кухонного комбайна убедитесь, что он выключен и отсоединен от электрической розетки.

## 1. Установка чаши для смешивания

- 1.1 Установите кухонный комбайн на ровную, сухую и устойчивую поверхность, например, на кухонную столешницу.
- 1.2 Нажав кнопку PUSH **A12**, разблокируйте откидную часть корпуса **A10** и поднимите ее вверх. О том, что откидная часть корпуса **A10** зафиксирована в открытой позиции, сообщает выдвинувшаяся со щелчком кнопка PUSH **A12**.
- 1.3 Поместите стальную чашу **A7** в отверстие в подставке **A8** и закрепите ее, повернув по часовой стрелке. Если чаша **A7** надежно закреплена, ее невозможно приподнять отдельно от подставки **A8**.

## 2. Установка насадки (крюка для замеса теста, венчика для смешивания или взбивания)

- 2.1 Если вы намерены использовать прозрачную крышку **A5**, то ее следует закрепить перед установкой насадки. Осторожно наденьте крышку **A5** на откидную часть корпуса и закрепите, повернув против часовой стрелки.
- 2.2 При установке насадки откидная часть корпуса **A8** должна быть зафиксирована в открытом положении, см. пункт 1.2 в разделе «Установка чаши». Наденьте одну из насадок на вал миксерной головки **A9** с Т-образным торцом, чтобы вал вошел в отверстие насадки. Прижмите насадку к миксерной головке **A9** и поверните ее против часовой стрелки для скрепления с валом.
- 2.3 Возьмите насадку одной рукой и осторожно потяните ее вниз. Если насадка правильно прикреплена к валу, то она будет надежно держаться.
- 2.4 Если вы не собираетесь сразу класть продукты в чашу **A7**, нажмите на кнопку PUSH **A12** и опустите откидную часть корпуса **A10** в горизонтальное положение. Когда откидная часть корпуса **A10** будет опущена в горизонтальное положение, кнопка PUSH **A12** выдвинется со щелчком.

## 3. Снятие насадок и чаши для смешивания

- 3.1 Нажав кнопку PUSH **A12**, разблокируйте откидную часть корпуса **A10** и поднимите ее вверх. О том, что откидная часть корпуса **A10** зафиксирована в открытой позиции, сообщает выдвинувшаяся со щелчком кнопка PUSH **A12**.
- 3.2 Придерживая насадку, аккуратно прижмите ее к миксерной головке **A9**. Затем поверните ее по часовой стрелке, чтобы она отцепилась от вала двигателя **A10**, и снимите. Поверните чашу для смешивания **A7** против часовой стрелки и снимите с подставки **A8**. Верните откидную часть корпуса **A10** в горизонтальное положение.

## РАБОТА С ЭЛЕКТРОПРИБОРОМ

1. Вытащите кабель питания из отсека **A15** на нужную длину.
2. Нажав кнопку PUSH **A12**, разблокируйте откидную часть корпуса **A10** и поднимите ее.
3. Положите продукты в чашу **A7**, закрепленную на подставке **A8**.



## Предупреждение:

Максимальная масса продуктов для обработки за один раз – 1,6 кг. При приготовлении хлебного теста не перерабатывайте одновременно больше, чем 600 г муки. При приготовлении теста для сладкой выпечки (фруктовые кексы и пр.) нельзя одновременно перерабатывать больше, чем 450 г муки. Количество белков, которые можно взбивать одновременно, – 8 шт.

4. Нажмите на кнопку PUSH **A12** и опустите откидную часть корпуса **A10** в горизонтальное положение.
5. Убедитесь, что кухонный комбайн собран правильно, а ручка регулирования скорости **A13** установлена в позицию 0 (режим ожидания). Вставьте вилку шнура питания в розетку.
6. При помощи регулятора **A13** установите нужную скорость от 1 до 6. Вначале установите небольшую скорость, чтобы продукты не разбрызгивались. Когда они смешаются, увеличьте скорость до нужного уровня. Скорость можно регулировать в любой момент по необходимости.



## Предупреждение:

Если необходимо стереть продукты со стенок чаши для смешивания **A7** и насадки, сначала выключите кухонный комбайн, установив регулятор **A13** в позицию 0 (режим ожидания) и отсоедините прибор от розетки. Затем сотрите продукты пластмассовой лопаткой.

Максимальное время работы прибора составляет 6 минут. Не держите прибор включенным дольше указанного времени. Это особенно важно в случае большой нагрузки (например, при обработке тяжелого, густого теста). Если устройство работало при большой нагрузке, перед следующим включением дайте ему остыть минимум 10 минут. При меньшей нагрузке обычно для охлаждения достаточно от 3 до 5 минут.

Если прибор работает 10 минут без перерыва, то он автоматически остановится.

7. После завершения использования установите регулятор скорости **A13** в позицию 0 (режим ожидания) и отсоедините шнур питания от электрической розетки.
8. Разберите кухонный комбайн согласно инструкции в разделе «Сборка и разборка электроприбора». Чтобы удалить смесь из чаши **A4** и с насадок, используйте мягкую пластмассовую лопатку.
9. После каждого использования чистите кухонный комбайн, как описано в разделе «Чистка и уход».

## БЫСТРОЕ РУКОВОДСТВО ПО СМЕШИВАНИЮ

Тип насадки	Продукты	Количество	Время обработки	Выбор скорости
Гибкий венчик для взбивания <b>A2</b> .	Белки	макс. 8 шт	4 минуты	Уровень 6
Гибкий венчик для взбивания <b>A2</b> .	Сливки	500 мл	4 – 5 минут	Уровень 6
Гибкий венчик для взбивания <b>A2</b> .	Майонез	3 желтка	1 минута	Режим 2–4
Венчик для смешивания <b>A3</b>	Тесто для торта	прибл. 800 г	6 минут	Режим 2–6
Крюк для замеса теста <b>A1</b>	Тесто для хлеба	макс. 600 г муки	4 минуты	Уровень 2



### Примечание:

Вышеуказанное время приведено только ориентировочно. Чтобы продукты не разбрызгивались из чаши, вначале выберите скорость на уровне 1 или 2. Затем увеличьте скорость до требуемой.

## ЧИСТКА И УХОД

- Перед чисткой всегда выключайте кухонный комбайн, устанавливая регулятор скорости **A13** в позицию 0, и отсоединяйте его от электрической розетки.
- Каждый раз после использования насадки следует тщательно вымыть ее теплой водой с нейтральным средством для мытья посуды. Затем сполосните ее чистой проточной водой и насухо вытрите мягким полотенцем.



### Примечание:

Насадки рассчитаны на кратковременный контакт с пищевыми продуктами (включая напитки), т. е. максимум 4 часа.

- Тщательно вымойте стальную чашу **A7** теплой водой с нейтральным средством для мытья посуды. Затем сполосните ее чистой проточной водой и насухо вытрите мягким полотенцем.



### Совет:

Если вы взбивали яичные белки, сначала сполосните гибкий венчик для взбивания **A2** и чашу для смешивания **A7** холодной водой. Если сразу использовать горячую воду, то остатки яичных белков затвердеют, и их будет труднее удалить.

- Для чистки поставки **A8** и откидной части корпуса **A10** используйте тряпочку, пропитанную слабым раствором моющего средства. Затем вытрите все насухо.
- Ни в коем случае не погружайте электроприбор или его сетевой кабель в воду или другие жидкости. Не используйте для чистки разбавители, растворители или абразивные чистящие средства. Это может испортить лакокрасочное покрытие прибора.

## ХРАНЕНИЕ

- Если кухонный комбайн не будет использоваться в течение продолжительного времени, храните его в сухом, недоступном для детей месте. Убедитесь, что откидная часть корпуса **A10** находится в горизонтальном положении.

## СОВЕТЫ И РЕКОМЕНДАЦИИ

### ТЕСТО ДЛЯ ХЛЕБА – ИНГРЕДИЕНТЫ

#### МУКА

Это самый важный ингредиент для выпечки хлеба. Вместе с дрожжами она образует текстуру буханки. При смешивании с жидкостью содержащиеся в муке белки начинают вырабатывать клейковину. Клейковина – это сеть упругих волокон, удерживающая внутри себя вырабатываемые дрожжами газы.

#### Белая пшеничная мука

В продаже встречаются пшеничная мука высшего, первого и второго сорта. Наиболее распространенная – мука высшего сорта, однако лучшие результаты может дать мука, содержащая минимум 11–12 % белка. Представленные в данном руководстве рецепты рассчитаны на муку с содержанием 11 % белка. Эту информацию можно найти на упаковке муки. Если в рецепте не указано иначе, не просеивайте муку через сито и не используйте муку с разрыхлителем.

#### Цельнозерновая (обойная) пшеничная мука

Изготавливается из пшеничных зерен и содержит отруби и зародыши зерна. Хлеб, испеченный из такой муки, будет наиболее плотным. Можно добиться меньшей плотности, если вместо 1 стакана цельнозерновой пшеничной муки положить 1 стакан муки второго сорта.

#### Ржаная мука

Очень популярна в выпечке хлеба, содержит большое количество минеральных веществ, но мало белка, поэтому ее обычно используют вместе с пшеничной мукой, чтобы хлеб хорошо взшел.

#### Глютенная мука

Изготавливается путем извлечения клейковины из пшеничных зерен. Добавление глютенной муки улучшает текстуру и качество хлеба при использовании муки с низким содержанием белка.

#### ХЛЕБОПЕКАРНЫЕ СМЕСИ

Содержат муку, сахар, порошковое молоко, соль и другие ингредиенты, такие как хлебопекарный улучшитель. Обычно добавляется вода и дрожжи.

#### ХЛЕБОПЕКАРНЫЕ УЛУЧШИТЕЛИ

Продаются в супермаркетах и магазинах диетического питания. Как правило, содержат пищевые кислоты, такие как аскорбиновая кислота (витамин С), и ферменты (амилаза), полученные из пшеничной муки. Хлебопекарный улучшитель помогает уплотнить тесто и испечь буханку большего размера и тонкой текстуры. Такой хлеб более стабилен и дольше хранится.

#### САХАР

Придает сладость, привкус и коричневый оттенок корочке хлеба. Добавляется в дрожжи. Можно использовать белый, коричневый сахар или мед.

#### ПОРОШКОВОЕ МОЛОКО И МОЛОЧНЫЕ ПРОДУКТЫ

Улучшают вкус и повышают питательную ценность хлеба. Для удобства можно использовать порошковое молоко. Храните его в герметичной емкости в холодильнике. Также можно использовать порошковое свежее молоко, но оно делает хлеб более твердым. Если в рецепте не указано иначе, следует использовать свежее молоко, ничем не заменяя его.

#### СОЛЬ

Это важный ингредиент в выпечке хлеба. Она повышает впитывающую способность теста, улучшает замес, способствует образованию клейковины и влияет на форму буханки, текстуру мякиша и вкус, а также повышает срок хранения хлеба. Поскольку соль мешает тесту созреть, тщательно отмеряйте дозу.

#### ЖИР

Придает вкус и задерживает влагу. Можно использовать различные растительные масла, такие как сафоровое, подсолнечное или рапсовое масло. Растительные масла можно заменить сливочным маслом или маргарином, но мякиш при этом может приобрести желтый цвет.

#### ДРОЖЖИ

Используются в качестве разрыхляющего средства. В рецептах данного руководства используются сухие дрожжи. Перед использованием сухих дрожжей всегда проверяйте срок годности, так как из-за просроченных дрожжей тесто может не подняться.

Свежих или спрессованных дрожжей необходимо в три раза больше, чем сухих. Для приготовления закваски необходима жидкость, сахар и тепло.

#### БЫСТРОДЕЙСТВУЮЩИЕ ДРОЖЖИ

Представляют собой смесь дрожжей и хлебопекарного улучшителя. Если вы собираетесь использовать этот вид дрожжей вместо обычных, не добавляйте в тесто улучшитель. Тесто с быстродействующими дрожжами нельзя использовать вместе с хлебопекарными смесями, поскольку улучшитель входит в их состав.

#### ВОДА

Обычно используется вода из-под крана. Холодную воду необходимо предварительно подогреть до комнатной температуры. Слишком холодная или горячая вода помешает образованию закваски.

#### ЯЙЦА

Используются в некоторых рецептах хлеба. Яйца помогают тесту подняться и повышают питательную ценность хлеба. Они придают мякишу вкус и тонкость, обычно используются в сладких разновидностях хлеба.

#### ДРУГИЕ ИНГРЕДИЕНТЫ

Такие ингредиенты, как сухофрукты, орехи, шоколадная крошка и т. д., которые должны оставаться целыми после выпекания, следует распределить по тесту. Их добавляют в тесто постепенно в процессе замеса, перед тем, как тесто будет подниматься.

## ТЕСТО ДЛЯ ХЛЕБА – ПРИГОТОВЛЕНИЕ

- Проверьте минимальный срок годности или дату употребления всех продуктов.
- Добавляйте ингредиенты в очередности, указанной в рецепте.
- Храните открытые продукты в герметичных емкостях.
- Ингредиенты, взятые из холодильника, перед использованием дайте нагреться до комнатной температуры
- Если в рецепте не указано иначе, используйте муку второго сорта. Не используйте муку с содержанием белка менее 11 %.
- Если в рецепте не указано иначе, для дрожжевого хлеба не используйте муку с разрыхлителем.
- Если вы живете в месте, находящемся выше 900 м над уровнем моря, то вам может потребоваться меньшее количество дрожжей, чем указано в рецепте. Чем больше высота над уровнем моря, тем ниже давление воздуха, и тесто поднимается быстрее.
- В этом случае рекомендуется использовать на ¼ чайной ложки меньше дрожжей, чем указано в рецепте.



- Если погода жаркая и влажная, используйте на ¼ чайной ложки меньше дрожжей, чем указано в рецепте, чтобы тесто не перезрело.
- Свойства муки могут измениться в зависимости от времени года или условий хранения. В таком случае необходимо корректировать соотношение воды и муки следующим образом. Если тесто слишком липкое, добавьте 1–2 столовые ложки муки. Если тесто слишком сухое, добавьте 1–2 чайные ложки воды. Потребуется несколько минут, чтобы ингредиенты впитались. При правильном количестве муки и воды получается ровная буханка, влажная на ощупь, но не липкая.

#### Как приготовить закваску

- Налейте в чистую стеклянную миску указанное в рецепте количество воды. Затем добавьте нужное количество свежих или спрессованных дрожжей вместе с 1 чайной ложкой сахара и 1 чайной ложкой муки. Все тщательно перемешайте и накройте полиэтиленовым пакетом. Оставьте смесь в теплом месте (30 °C) примерно на 30 минут, либо пока смесь не набухнет и не появится пена. Смесь следует использовать сразу.

#### Созревание теста в теплом месте

- Дрожжам в процессе ферментации и в тесте требуется тепло для увеличения объема. Чтобы создать теплое место, поставьте противень на миску с горячей водой. На противень положите приготовленное тесто и накройте его слегка смазанным маслом прочным полиэтиленовым пакетом или кухонным полотенцем. Чтобы тесто поднялось, необходимо теплое место без сквозняка. Оставьте тесто подниматься, пока оно не увеличится в объеме вдвое.

#### ТЕСТО ДЛЯ ТОРТОВ И ПИРОЖНЫХ – ИНГРЕДИЕНТЫ

##### МУКА

Мука, используемая для выпечки коржей и пирожных, должна содержать меньше белка (клейковины), чем мука для выпечки хлеба.

##### Мука первого и высшего сорта

Содержит меньше белка (клейковины) и придает более тонкую текстуру выпечке – например, тортам, кексам, пирожным, вафлям и блинам.

##### Мука с разрыхлителем

Представляет собой смесь муки и разрыхлительных добавок, таких как пекарский порошок. Для приготовления 1 стакана смеси муки с разрыхлителем смешайте 1 стакан муки с 2 чайными ложками пекарского порошка.

##### Цельнозерновая (обойная) мука

Содержит отруби и зародыши пшеницы и подходит для использования в тесте для пирогов. Текстура выпечки из цельнозерновой пшеничной муки будет более плотной

##### Кукурузная мука

Изготавливается из кукурузы и используется для определенных видов выпечки, придавая им более тонкую структуру. Можно использовать для придания густоты соусам и десертам.

##### Рисовая мука

Производится из риса и используется для придания выпечки особо тонкой текстуры – например, для песочного теста.

##### ПЕКАРСКИЙ ПОРОШОК

Используется в качестве разрыхлителя для выпечки.

##### ПИЩЕВАЯ СОДА

Другое название – бикарбонат натрия. Пищевую соду можно использовать как дополнительное разрыхляющее средство, а также для придания выпечке более темного цвета.

##### СЛИВОЧНОЕ МАСЛО

Придает выпечке особый вкус и тонкую текстуру. В некоторых рецептах можно заменить растительное масло на сливочное, но вкус и текстура выпечки в итоге будет отличаться. В этом случае используйте сливочного масла на ¼ меньше указанного в рецепте количества растительного масла. Перед взбиванием сливочного масла с сахаром дайте ему размягчиться при комнатной температуре.

##### ЯЙЦА

Для придания выпечке необходимого объема яйца должны быть комнатной температуры. Разбейте яйца по одному в отдельную миску и только после этого добавляйте к остальным продуктам, чтобы не испортить всю смесь, если одно из яиц протухло. Если необходимо взбить белки, тщательно отделите их от желтков. Яичные желтки содержат жир и их остатки мешают успешно взбить белки. Перед тем, как взбивать яичные белки, убедитесь, что венчик для взбивания и чаша для смешивания чистые и не содержат остатков жира. В противном случае белки будут недостаточно хорошо взбиты.

##### МОЛОКО

Если в рецепте не указано иначе, следует использовать цельное молоко. Полужирное или обезжиренное молоко также можно использовать, но итоговый вкус и текстура выпечки может отличаться.

#### САХАР

Обычно используется белый кристаллический сахар. Он придает выпечке вкус, фактуру и цвет.

Часто также используется сахар-песок, поскольку он легче растворяется при взбивании со сливочным маслом. Для придания выпечке особого вкуса, фактуры и цвета можно использовать коричневый сахар.

#### ВЫПЕЧКА

- Перед началом выпекания духовку следует разогреть до нужной температуры.
- Температура может различаться в зависимости от типа духовки. Если используется духовка с горячим обдувом, уменьшите указанную в рецепте температуру на 15–20 °C.
- Вместо того, чтобы посыпать противни или формы для выпечки мукой, можно использовать бумагу для выпечки, если это удобно. Чтобы бумага для выпечки не скользила по гладкой поверхности формы для выпечки, можно смазать форму небольшим количеством жира.
- Прежде чем достать выпечку из духовки, проверьте, готова ли она. Слегка надавите на поверхность выпечки, если она распрямится, то выпечка готова. Аккуратно воткните в центр выпечки шпажку и вытащите ее. Если тесто не прилипло к шпажке, выпечка готова.
- Чтобы печенье было более хрустящим, вытаскивайте противень из духовки и поставьте его на металлическую решетку. Сдвиньте со своих мест все кусочки печенья на противне и оставьте охладиться. Когда печенье остынет, переложите его на блюдо.

#### РЕЦЕПТЫ

##### Бисквит из песочного теста

4 яйца, отделенные от желтков белки

¼ стакана сахарного песка

1 стакан (150 г) просеянной муки первого сорта с разрыхлителем

3 столовых ложки воды

- Используйте гибкий венчик для взбивания **A2**.
- Установите 8 уровень скорости и взбейте яичные белки в густую пену. Уменьшите уровень скорости до 1 и медленно добавляйте сахар, пока пена не загустеет и не станет однородной.
- Добавьте яичные желтки и аккуратно перемешайте.
- Установите 1 уровень скорости и попеременно добавляйте муку и воду. Взбивайте, пока продукты полностью не перемешаются.
- Перелейте тесто в заранее приготовленный смазанную и посыпанную мукой форму для выпекания.
- Выпекайте в разогретой духовке при 180 °C примерно 20–25 минут.
- Выпеченный бисквит выложите на металлическую решетку, чтобы охладить его.

##### Бисквит из жидкого ванильного теста

125 г размягченного сливочного масла

¾ стакана сахарного песка

1 чайная ложка ванильной эссенции

2 яйца

2 стакана (300 г) просеянной муки первого сорта с разрыхлителем

¾ стакана молока

- Используйте венчик для смешивания **A3**.
- Установите 6 уровень скорости и взбивайте масло с сахаром, пока смесь не станет воздушной и однородной.
- Добавьте ванильную эссенцию, яйца по одному и тщательно взбейте.
- Уменьшите скорость до 2, медленно попеременно добавляйте муку и воду и взбивайте до образования однородного теста.
- Перелейте тесто в заранее подготовленную, смазанную и посыпанную мукой форму для выпекания диаметром 22 см.
- Запекайте в предварительно разогретой до 180 °C духовке около 45–50 минут, либо до образования золотистой корочки.
- Выпеченный бисквит выложите на металлическую решетку, чтобы охладить его.

##### Сдобное печенье (прим. 40 шт)

125 г размягченного сливочного масла

¾ стакана сахарного песка

1 чайная ложка ванильной эссенции

1 яйцо

2 стакана (300 г) муки первого сорта

1 чайная ложка пекарского порошка

- Используйте венчик для смешивания **A3**.
- Установите 6 уровень скорости и взбейте масло до однородной массы. Добавьте сахар, ванильную эссенцию и яйца. Взбивайте до образования легкой и однородной смеси.
- Смешайте муку и пекарский порошок.
- Установите 2 уровень скорости и постепенно добавляйте муку, пока все тщательно не перемешается до однородной массы. Однако, не взбивайте слишком долго.
- При помощи чайной ложки сформируйте небольшие шарики и равномерно разложите их на слегка смазанном или покрытом бумагой для выпечки противне. Вокруг каждого шарика должно оставаться достаточно свободного места. При помощи вилки, слегка покрытой мукой, сдавите каждый шарик.

- Запекайте в предварительно разогретой до 190 °С духовке около 12–15 минут, либо до образования на печенье золотистой корочки.
- Снимите печенье с противня и выложите остывать на металлическую решетку.

### Воздушное сливочное печенье (20–24 шт)

4 яичных белка  
1 стакан сахарного песка

- Используйте гибкий венчик для взбивания **A2**.
- Установите 6 уровень скорости и взбейте яичные белки в густую белую пену. Уменьшите скорость до 1, аккуратно добавьте полстакана сахара, продолжая взбивать. Затем добавьте оставшийся сахар.
- Ложкой небольшими порциями выложите получившуюся пенистую массу на слегка смазанный противень. Между отдельными порциями оставьте расстояние около 3 см, чтобы они не слиплись при запекании.
- Запекайте в духовке при температуре 120 °С примерно 1–1½ часа, пока печенье не станет сухим. Однако, не запекайте слишком долго, чтобы печенье не подгорело. Снимите печенье с противня, остудите и храните в герметично закрытой емкости.



#### Примечание:

Печенье более крупного размера можно сформировать при помощи колунки изюмного шприца. В этом случае может потребоваться больше времени на выпекание.

### Белый хлеб

4 стакана (600 г) муки второго сорта  
3 столовых ложки порошкового молока  
1½ чайных ложки соли  
1½ столовых ложки сахара  
2 чайная ложки хлебопекарного улучшителя  
2 чайные ложки быстрорастворимых дрожжей  
2 столовые ложки растительного масла  
1½ стакана (375 мл) воды  
дополнительное количество муки второго сорта для замеса вручную

- Используйте крюк для замеса теста **A1**.
- В чаше смешайте муку, порошковое молоко, соль, сахар, хлебопекарский улучшитель и быстрорастворимые дрожжи.
- Установите 1–2 скорость и медленно добавляйте в сухую смесь воду и растительное масло. Замешивайте, пока не начнет приобретать форму.
- Переложите тесто на слегка посыпанную мукой кухонную доску и тщательно замесите вручную, пока тесто не станет достаточно мягким и однородным



#### Примечание:

На этом этапе тесто должно быть очень хорошо замешанным, чтобы образовалась клейковина, придающая тесту нужную эластичность и помогающая ему подняться.

- Положите тесто в большую миску и накройте полиэтиленовой пленкой. Оставьте его подниматься в теплом месте примерно на 20 минут, либо пока объем теста не увеличится в два раза.
- Извлеките поднявшееся тесто из миски и снова замешайте его на слегка посыпанной мукой поверхности.
- Положите тесто в форму для выпечки. Оставьте его подниматься в теплом месте примерно на 20 минут, либо пока тесто не поднимется в достаточной мере. Снимите пищевую пленку.
- Перед запеканием можно смазать тесто яичной глазурью. Запекайте в предварительно разогретой до 200 °С духовке около 40–50 минут, либо до образования золотистой корочки.
- Оставьте выпеченный хлеб остывать на 15–20 минут, а затем извлеките его из формы. Прежде чем нарезать, дайте буханке полностью остыть, чтобы она не осела.

### Яичная глазурь для хлебного теста

1 слегка взбитое яйцо  
2–3 столовые ложки воды

- Смешайте оба ингредиента до образования однородной смеси. Не взбивайте. В случае необходимости процедите через ситечко. Смажьте тесто яичной глазурью перед запеканием.

### Фокачча (2–4 порции)

3 стакана (450 г) муки второго сорта  
1 чайная ложка соли  
2 чайные ложки сахара  
2 чайные ложки быстрорастворимых дрожжей  
2 столовые ложки растительного масла  
1 стакан (250 мл) воды  
Для глазури:  
2 столовые ложки растительного масла  
1 столовая ложка крупной соли  
2 столовые ложки нарезанных маслин

- Используйте крюк для замеса теста **A1**.
- Смешайте в чаше муку, соль, сахар и дрожжи.
- Установите 1–2 скорость и медленно добавляйте в сухую смесь воду и растительное масло. Замешивайте, пока не начнет приобретать форму.

- Переложите тесто на слегка посыпанную мукой кухонную доску и тщательно замесите вручную, пока тесто не станет мягким и однородным.
- Положите тесто в большую миску и накройте пищевой пленкой. Оставьте его подниматься в теплом месте примерно на 20 минут, либо пока объем теста не увеличится в два раза.
- Поднявшееся тесто извлеките из миски и снова замешайте его на слегка посыпанной мукой поверхности.
- Положите тесто в слегка смазанную тефлоновую форму размером 20 × 30 см и раскатайте, чтобы оно заполнило ее.
- Слегка накройте пищевой пленкой и оставьте в теплом месте на 20–30 минут, либо пока тесто немного не поднимется. Снимите пищевую пленку.
- Смажьте тесто оливковым маслом и посыпьте его крупной солью и нарезанными маслинами. Запекайте в предварительно разогретой до 200 °С духовке около 30–35 минут, либо до образования золотистой корочки.
- Вынув из духовки, оставьте focaccia остывать на металлической решетке.

## ТЕХНИЧЕСКИЕ ДАННЫЕ

Номинальный диапазон напряжения.....	220–240 В
Номинальная частота.....	50/60 Гц
Номинальная мощность.....	800 Вт
Класс защиты (от поражения электрическим током).....	II
Уровень шума.....	86 дБ(А)

Декларируемый уровень шума данного прибора составляет 86 дБ(А), что соответствует уровню акустической мощности А по сравнению с эталонной акустической мощностью 1 Вт.

## ПОЯСНЕНИЕ ТЕХНИЧЕСКИХ ТЕРМИНОВ

### Класс защиты от поражения электрическим током:

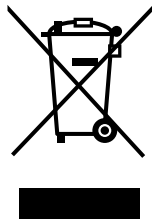
Класс II – Защита от поражения электрическим током обеспечивается двойной или усиленной изоляцией.

Производитель оставляет за собой право на внесение изменений в текст и технические характеристики.

## УКАЗАНИЯ И ИНФОРМАЦИЯ ПО ОБРАЩЕНИЮ С ИСПОЛЬЗОВАННОЙ УПАКОВКОЙ

Использованный упаковочный материал поместите в место сбора коммунальных отходов.

## УТИЛИЗАЦИЯ ИСПОЛЬЗОВАННЫХ ЭЛЕКТРИЧЕСКИХ И ЭЛЕКТРОННЫХ ПРИБОРОВ



Этот символ на изделии или сопроводительной документации означает, что используемые электрические и электронные изделия не следует выбрасывать вместе с бытовыми отходами. Для надлежащей обработки, утилизации и переработки сдайте эти изделия в установленные пункты сбора отходов. Кроме того, в некоторых странах Европейского Союза и других европейских странах вы можете вернуть свои продукты местному продавцу в случае приобретения эквивалентного нового изделия. Правильная утилизация данного изделия поможет сохранить ценные природные ресурсы и предотвратить возможные отрицательные последствия для окружающей среды и здоровья человека, которые могут возникнуть в результате неправильной утилизации отходов. Для получения более подробной информации, пожалуйста, обратитесь в местные органы власти или ближайший пункт сбора вторсырья. Неправильная утилизация этих отходов может, в соответствии с национальными правилами, повлечь за собой штраф.

### Для субъектов предпринимательской деятельности в странах Европейского Союза

Для утилизации электрического и электронного оборудования запросите необходимую информацию у своего продавца или поставщика.

### Утилизация в других странах за пределами Европейского Союза

Действие этого символа распространяется на Европейский Союз. Если вы собираетесь утилизировать данный продукт, запросите необходимую информацию о надлежащем способе утилизации у местных властей или у своего дилера.



Этот продукт соответствует всем основным требованиям директив ЕС, которые к нему относятся.