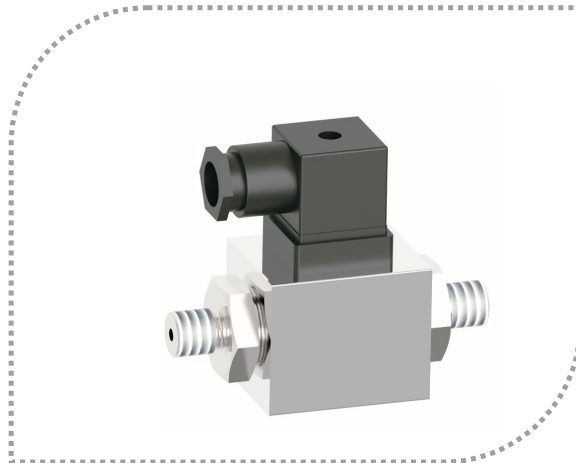


Компактный дизайн EPS позволяет крепко монтировать этот продукт в труднодоступные пространства. Переключатели имеют поршневую и мембранную конструкцию, которая включает продвинутую технология давления поршнем с чувствительностью конструкции диафрагмы.

Реле EPS могут быть настроены на месте или на заводе с помощью шестигранного винта внутри нижней части, защищая их от несанкционированного вмешательства.

Типичные области применения контролируют перепад давления на масляных фильтрах для индикации грязных или заблокированных элементов.



EPS РЕЛЕ ДИФ. ДАВЛЕНИЯ

EPS 200 , EPS 201

Преимущества:

- * Для жидкости
- * Экономичный
- * Простой регулируемый контакт.



Техническая спецификация: EPS 200 EPS 201

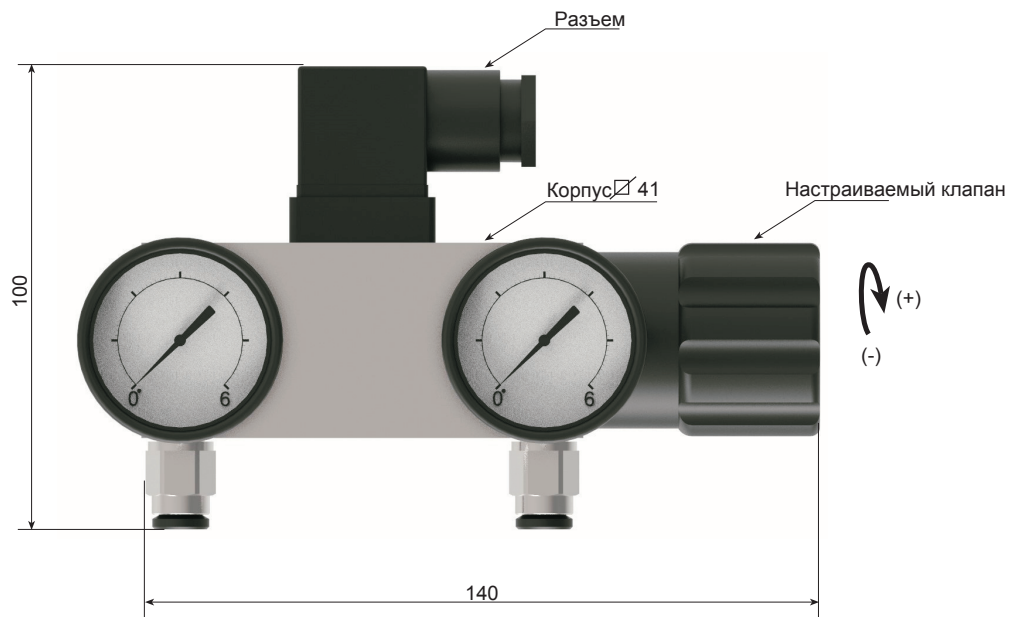
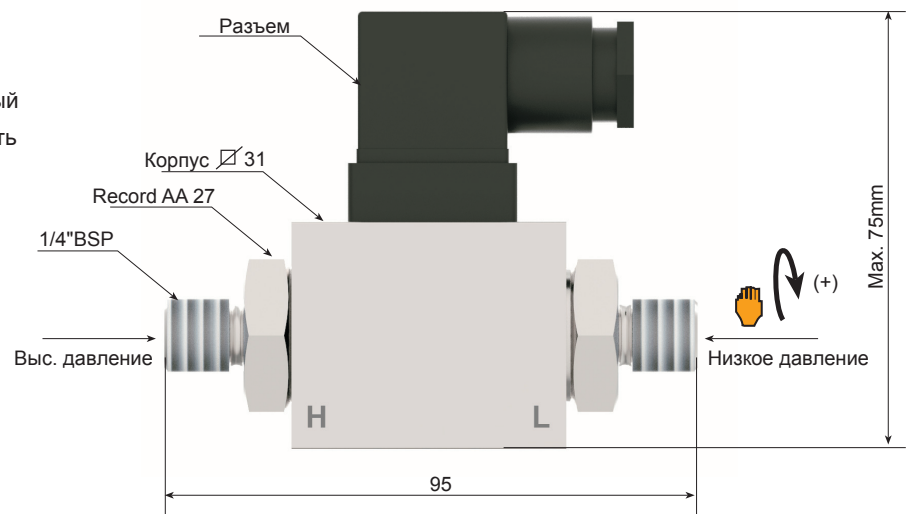
Диапазон	0,3 ... 3 бар	0,5 ... 4 бар
Дисплей	-	Присутствует
Повторяемость	+/- %2 , при 20 C	+/- %2 , при 20 C
Зона нечувствительности	0.25 бар до 1.5 бар	0.25 бар до 1.5 бар 0.8 бар до 1.5 бар
Макс. давления	35 бар	10 бар
Контакт	1 NO/NC , 3 A/250VAC	1 NO/NC , 3 A/ 250VAC
Электрическое. соед.	DIN43650A разъем	DIN43650A разъем
Мех. соединение.	1/4"BSP станд. 95 мм	8 мм трубка
Длина - Высота	72,5 мм	140 мм 100 мм
Рабочая Температура	(-) 20...(+) 80 °C	(-) 20...(+) 80 °C
Температура	Опц.(-)40...(+)120°C	Опц.(-)40...(+)120°C
Материал корпуса	Алюминий	Нерж. сталь
Материал диафг.	Buna-N, опц. Viton	Buna-N, опц. Viton
Соединение	Сталь.опц нерж. сталь	Никелир. нерж. сталь
Пружина	Нерж. сталь	Нерж. сталь
Стеень защиты	IP 65	IP 65
Вес	0,5 кг	1,25 кг

Принцип работы :

Движение происходит с помощью пружины, которая сжимается в корпусе и давление диафрагмы, которое находится впереди. Он получает конкретный выход путем стимуляции контакта в соответствии с установленным значением давления. Контакт возвращается в прежнее положение, когда давление падает ниже установленного уровня. Контакт имеет высокую чувствительность и длительный срок службы.

Установка давления:

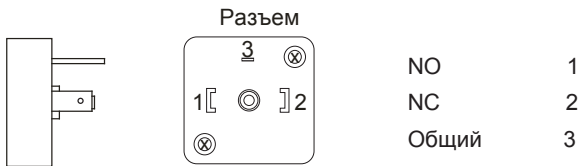
- 1- Подключите подачу воздуха к входу высокого давления.
- 2- Поверните по часовой стрелке регулировочный винт на входе низкого давления, чтобы увеличить установленное давление, или против часовой стрелки для обратного результата.
- 3- После регулировки давления подключите устройство к системе.
- 4- Выполните электрические подключения (клеммы 1 и 3)



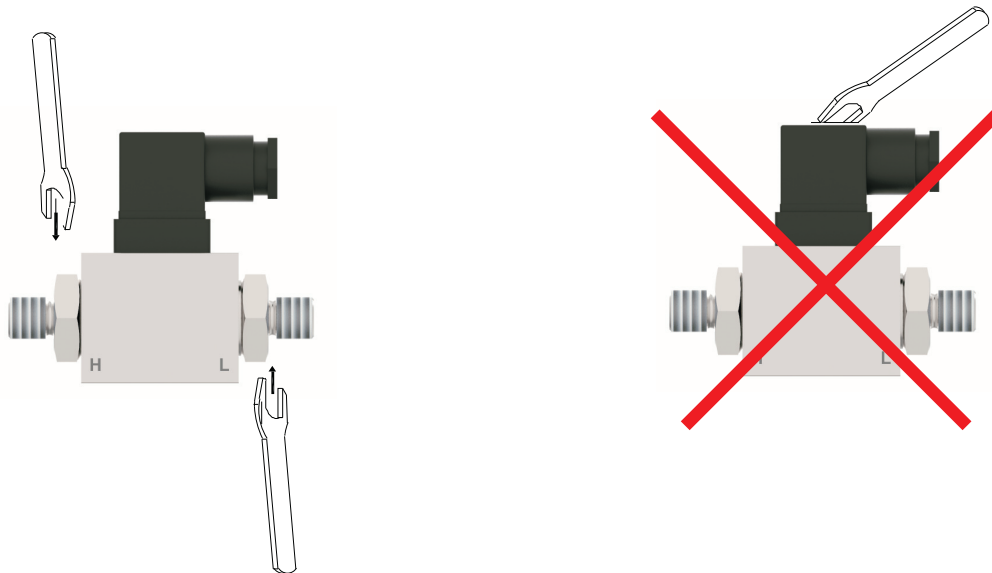
Установка давления:

- 1- Подключите подачу воздуха к входу высокого давления.
- 2- Поверните по часовой стрелке регулировочный винт на входе низкого давления, чтобы увеличить установленное давление, или против часовой стрелки для обратного результата.
- 3- После регулировки давления подключите устройство к системе.
- 4- Выполните электрические подключения (клеммы 1 и 3)

Электрическое соединение:



Ситуации, которые необходимо учитывать при монтаже:



Код заказа:

1 МОДЕЛЬ EPS

0,3 ... 3 Бар.....EPS 200

0,5 ... 4 Бар.....EPS 201

2 СИГНАЛЬНОЕ ПОЛОЖЕНИЕ

Увеличивается с давлением.....0

Уменьшается с давлением.....1

3 ОПЦИОНАЛЬНО

Витонвая диафрагма/ V

ПРИМЕР

EPS 200 - 0,3 / 3 bar - 0 EPS 200 , 0,3 / 3 bar , Set value Increase in pressure