

Принцип работы :

Автоматическое управление обеспечивается путем отправки сигнала на катушку электромагнитного клапана или контактор двигателя через релейный выход. Кроме того, можно получить сигнал или предупреждение с помощью света через реле для целей тревоги. Эта схема может управляться через дополнительную кнопку ручную.

Устройство контроля уровня SK-P4 используется вместе с датчиками уровня. Когда магнитное поле магнита внутри буя, движущегося по трубе в соответствии с уровнем жидкости, подходит к геркону, он размыкает или замыкает электрическую цепь. Такие изменения и информация о тревоге или уровне герконовых датчиков могут быть оценены с помощью контрольного устройства SK-P4.

Он имеет функцию для хранения выходной информации в своей памяти. В случае, если энергия прерывается или поступает, она возобновляет работу.



SK

SK-P4

УСТРОЙСТВО
УПРАВЛЕНИЯ
УРОВНЕМ

Преимущества:

- * Вывод возможности хранения памяти.
- * Основанный на микропроцессоре.

Техническая спецификация :

Питание	220 Vac (50 Hz)
Потребл. питания	Макс. 2.8 VA
Входной сигнал	Контактная или электродная информация о состоянии уровня.
Выходной сигнал	1 x 5A. Старт-Стоп реле
	2 x 5A Мин. Макс реле
	Память данных для выходов. Защищен от обрыва питания, продолжает работать с точки остановки.
Рабочая темп.	0 - 50 °C
Темп. хранения	-20 ... +70°C
Габариты	72 x 72 мм

Модели, которые можно использовать :

ELC серия- ELQ серия

Схема опустошения

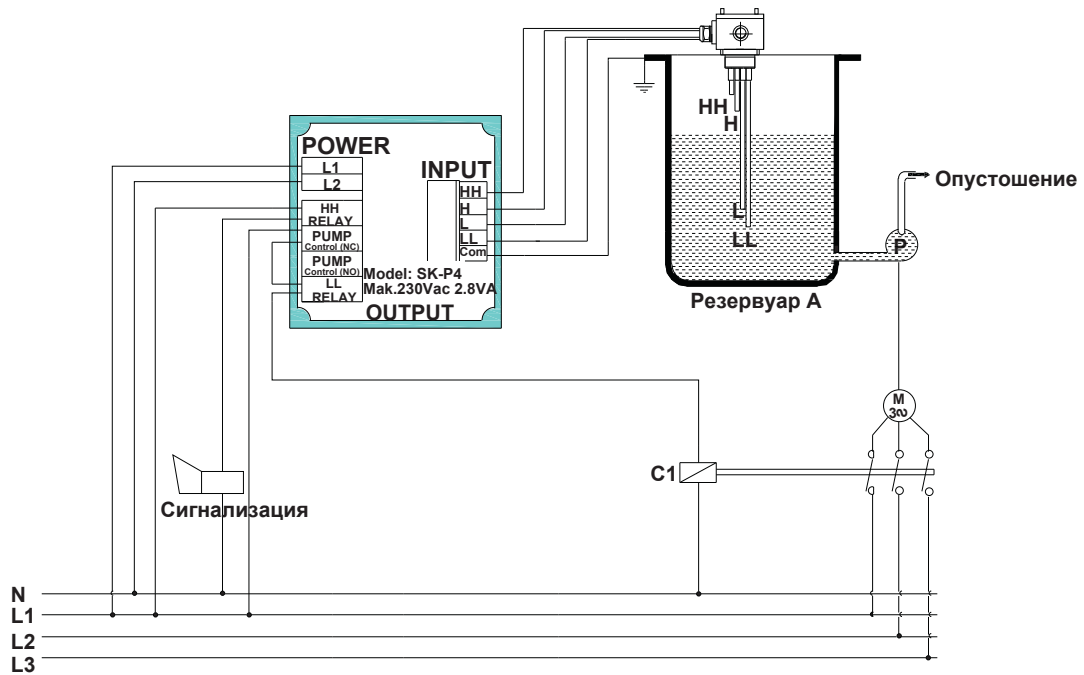


Схема наполнения

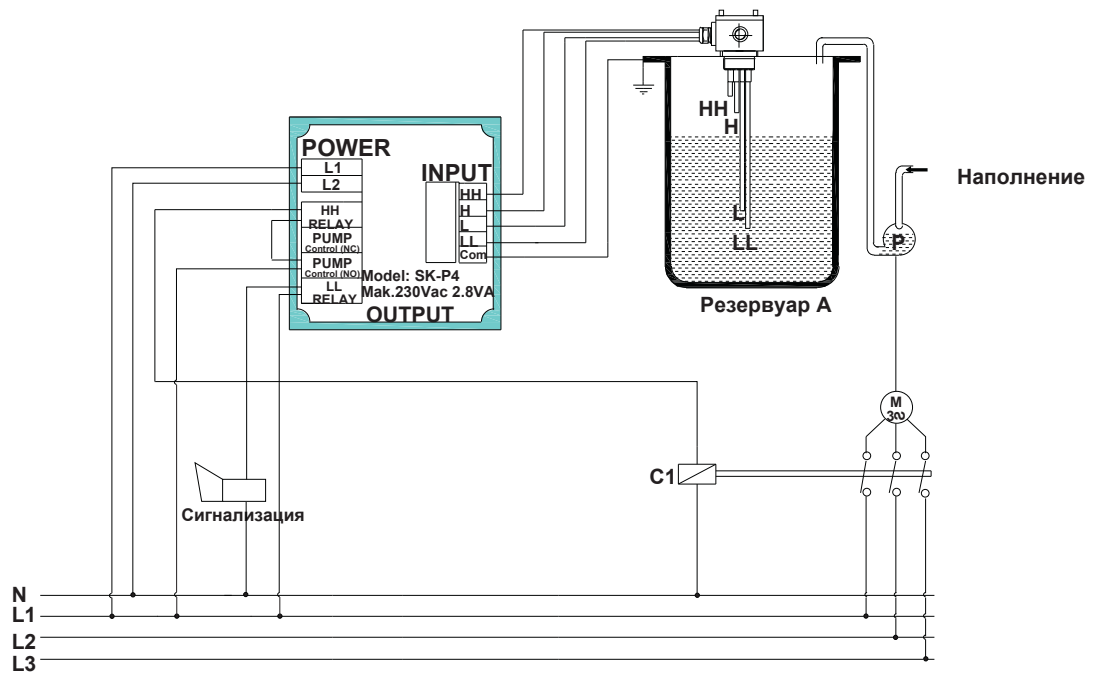


Схема наполнения

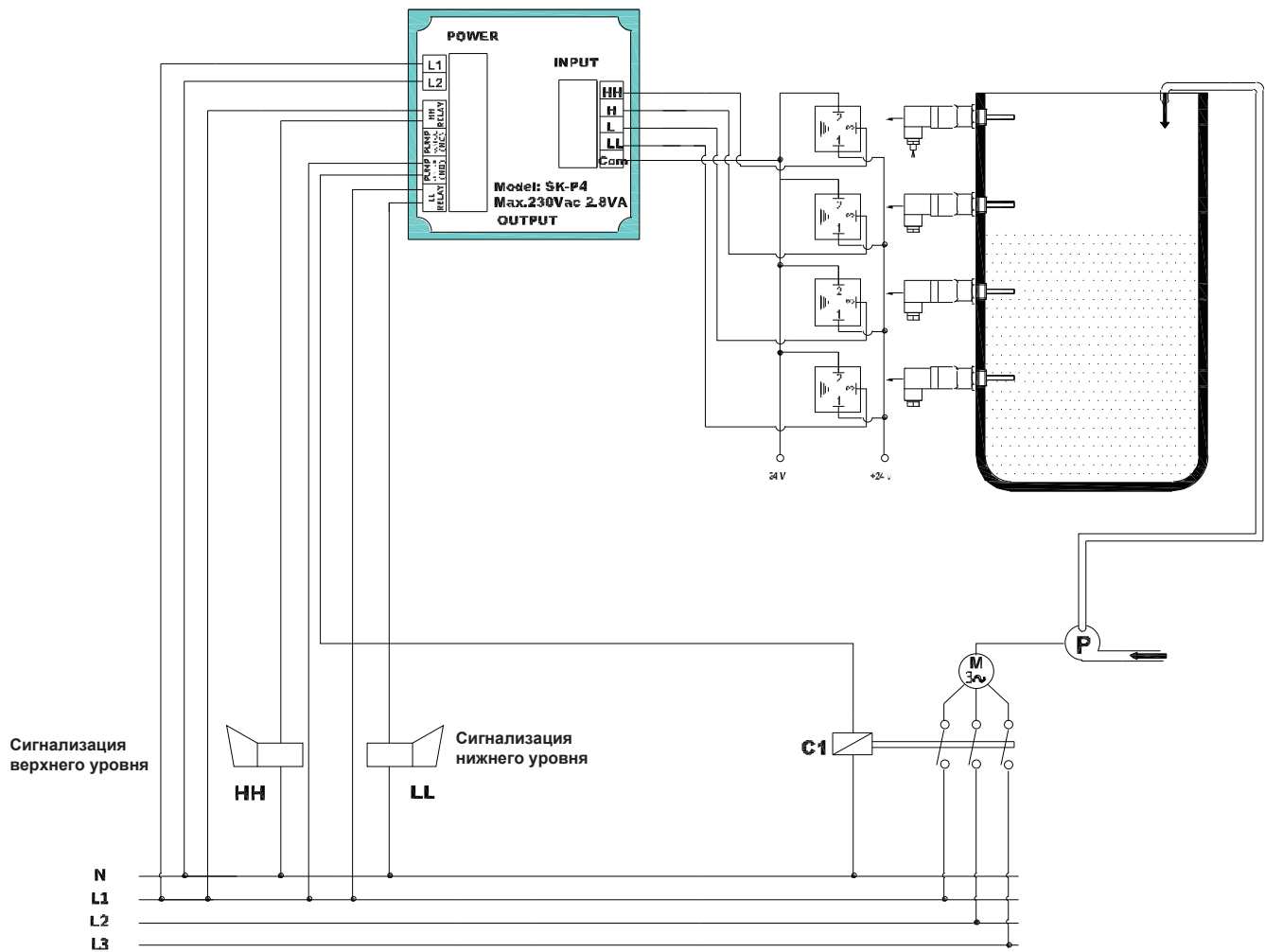


Схема опустошения

