

### Принцип работы :

Устройство контроля уровня SK-P3 используется вместе с датчиками уровня. Когда магнитное поле магнита внутри буй, движущегося по трубе в соответствии с уровнем жидкости, достигает герконового датчика, он открывает или закрывает электрическую цепь. Такие изменения герконовых датчиков или электродов и полученная информация об уровне могут быть получены с помощью SK-P3.

Возможно получение предупреждения с целью звуковой тревоги или с помощью светового сигнала через релейные выходы. Эта схема может управляться через дополнительную кнопку вручную.



# SK

**УСТРОЙСТВО  
УПРАВЛЕНИЯ  
УРОВНЕМ**

**SK-P3**

#### Преимущества:

- \* Вывод возможности хранения памяти.
- \* Основанный на микропроцессоре.



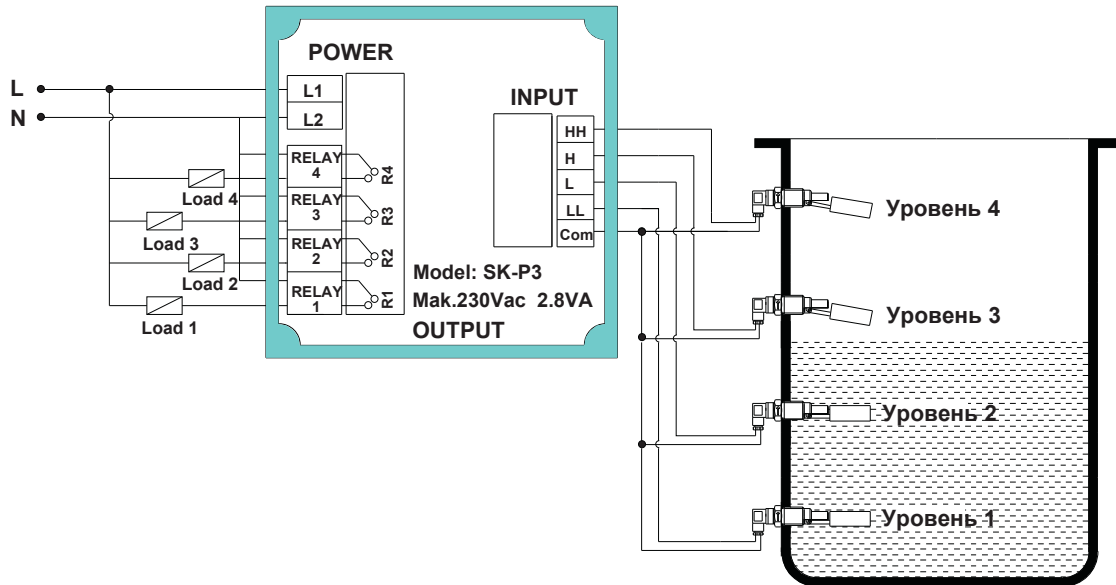
### Техническая спецификация :

Питание	220 Vac (50 Hz)
Потребл. питания	Макс. 2.8 VA
Входной сигнал	Контактная или электродная информация о состоянии уровня.
Выходной сигнал	4 x 5A. Реле Память данных для выходов. Защищен от отключения питания, продолжает работать с точки остановки.
Рабочая темп.	0 - 50 °C
Темп. хранения	-20 ... +70°C
Габариты	72 x 72 мм

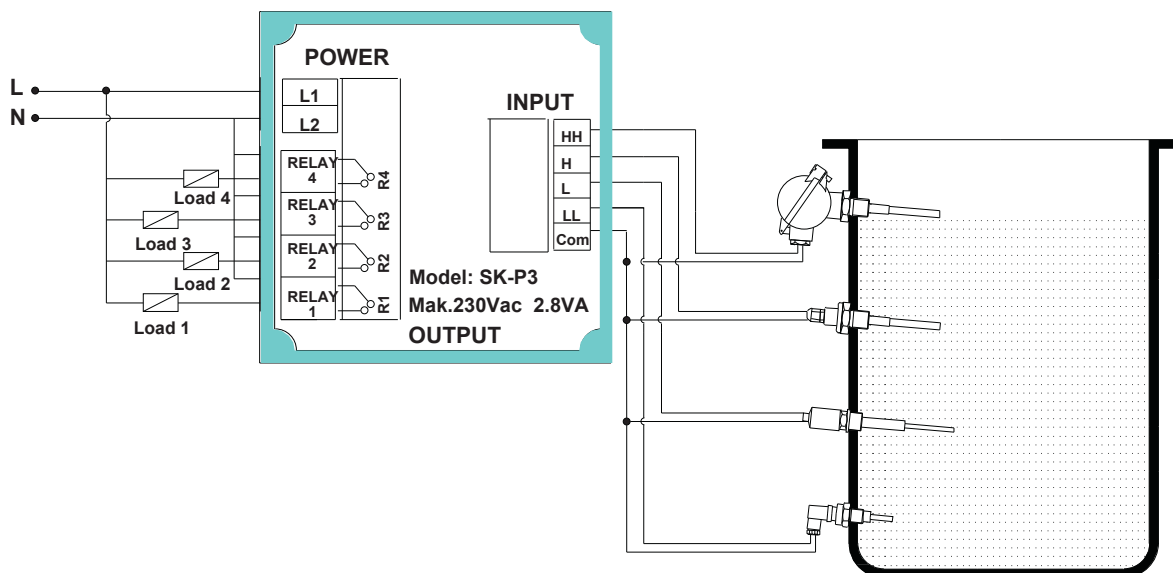
### Подходящие модели :

ELC ,ELQ, ELS , ELY , ELSy  
ELG-K1 , K2 , K3 ELM ,  
ELP , ELB , ELF , ELZ ,  
ELORÝON-LS ,  
ELORÝON-ROT ,  
ELORÝON-VBR

Для получения релейных выходов от реле уровня

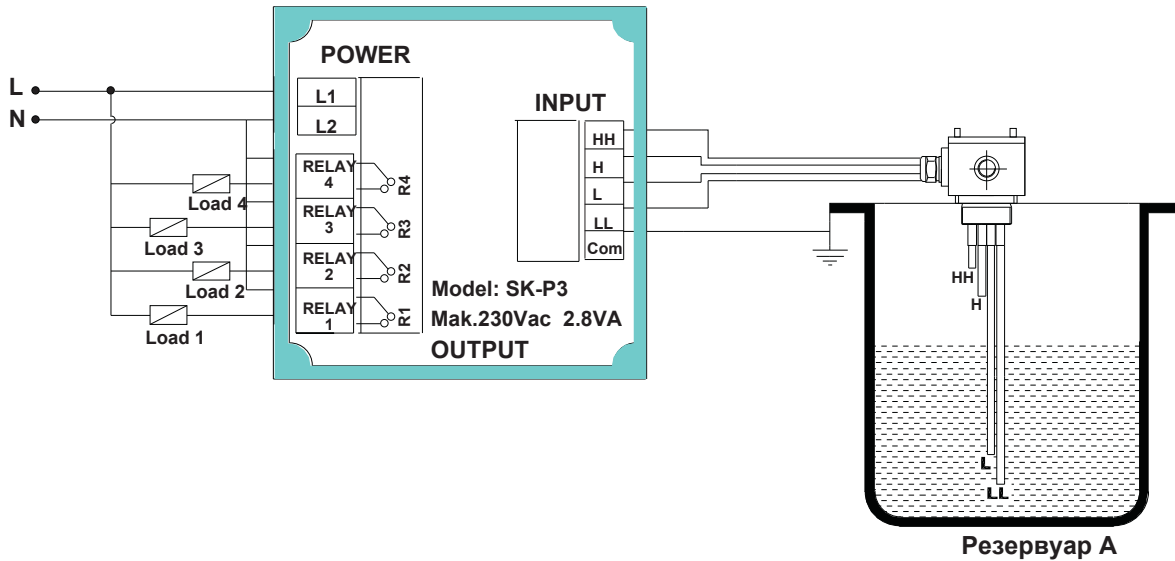


Для получения релейных выходов от проводящих зондов



Резервуар А

Для получения релейный выходов от датчиков электропроводности



Получить релейный выход от емкостных пробников

