

Цифровой дисплей EDS (двухпроводное электрическое соединение) предназначен для установки на датчиках давления, перепада давления, расхода, температуры и уровня. ЖК-дисплеи показывают измеренное значение в режиме реального времени, и оно будет мигать в случае тревоги. Функция трех кнопок позволяет пользователю запрограммировать ноль, диапазон, единицу измерения, десятичные цифры, демпфирование и точку сигнализации.



EDS УНИВЕРСАЛЬНЫЙ ЦИФРОВОЙ ДИСПЛЕЙ

EDS 01 , EDS 02

Преимущество :

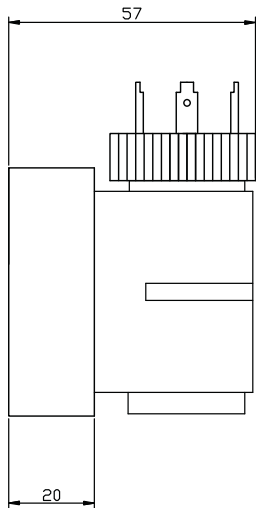
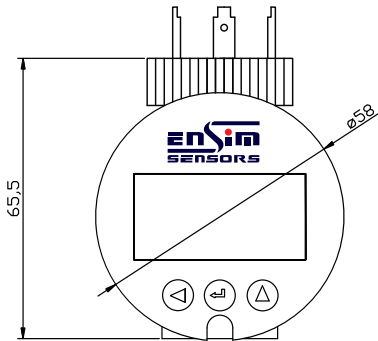
- Новый дизайн
- Простое программное обеспечение
- 5 разрядный цифровой дисплей



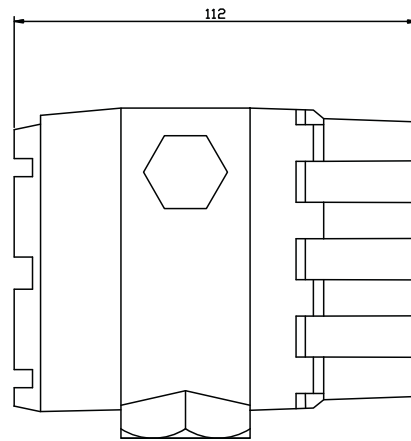
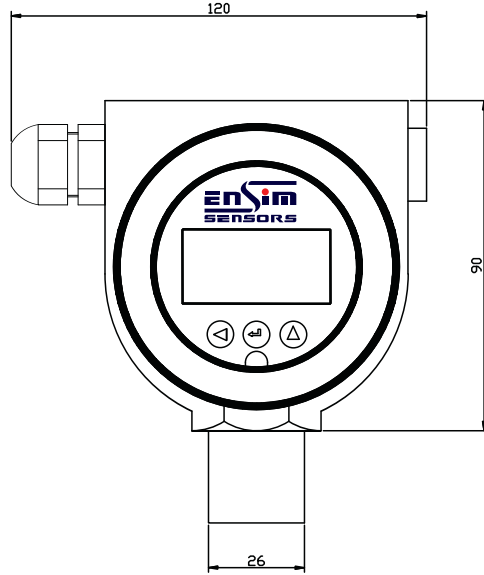
Спецификация :

Выходной сигнал	4-20 мА Двухпроводная
Питание	24 VDC
Выходной контакт	Два независимых PNP контакта
Производ. переключ.	Макс. 120 мА , защита от кор. замык.
Частота переключ.	Макс. 10 Гц.
Время задержки	0-255 мс
Цикл переключения	>100x10 ⁶
Повторяемость	≤ ±0,1 % от полной шкалы
Электрич. защита	IP 65 , защита от обр. полярности
Дисплей	Двойной 5/ 8 разрядный 7/16 сегментный LCD
Диапазон шкалы	(-) 19999 ... (+) 99999
Точность	% 0,1 ± 1 разряд
Материал корпуса	РА 6.6 , Поликарбонат Опц.. Алюмин. корпус с 2 ячейками
Механическая стабильность	Вибростойкость: 59 RMS (20-200 Гц) Ударостойкость : 100г / 11мс
Раб. температура и темп. окр. среды	(-) 25 ... (+) 80 С
Влажность	% 20 ... 80 RH

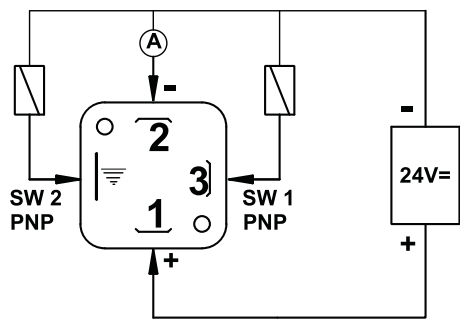
Габаритные размеры: **EDS 01**



EDS 02

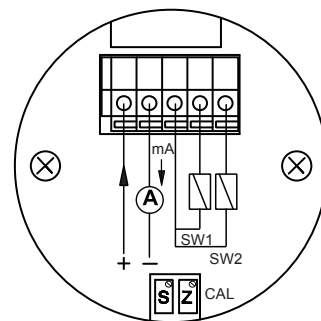


Электрическое соединение :



4-20mA 2-провод + 2 PNP

EDS 01



4-20mA 2-провод + 2 PNP

EDS 02