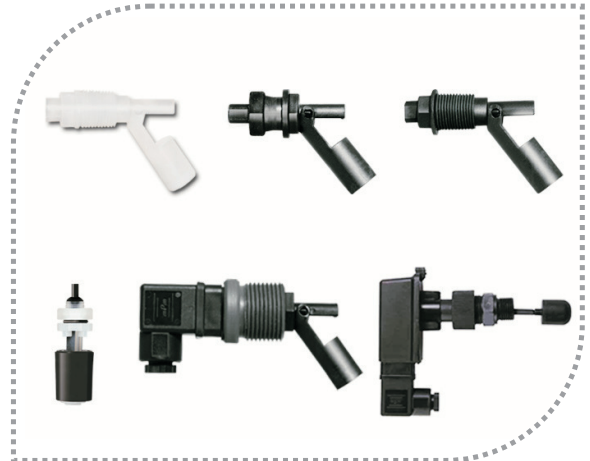


Реле уровня ELP используются для проверки уровня в резервуаре. Оно часто используется производителями машин, особенно с точки зрения простоты использования и экономичности.

Реле уровня ELP могут быть установлены в небольших местах из-за их компактности. Реле изготовлены из нержавеющей стали и могут использоваться в различных жидкостях.



ELP реле уровня

**ELP 11 , ELP 26 ELP 31 , ELP 32 ,
ELP 32s , ELP 33 ELP 81p , ELP
81 , ELP 82 ELP 02a / 02b / 03a /
03b ELP 04a / 04b / 08a / 08b**

Преимущества :

- * Экономичный.
- * Практичная и удобная установка.
- * Материал из пластика.

Model : 11-2017-004



Принцип работы :

Когда магнитное поле магнита в поплавке совмещено с герконовым датчиком в трубке, оно размыкает или замыкает электрическую цепь. Когда поплавок уходит, датчик возвращается назад. Информация об уровне может быть оценена с помощью релейной цепи.

Сфера применения : * Машины, баки, котлы, газ и жидкие среды, измерение уровня, измерение температуры ...



Е-GSM устройство сигнализации- Двойной вход

Аккумулятор или блок питания 2 шт. Литиевые батареи, адаптер 12В (в комплекте) Без телефонной карты.

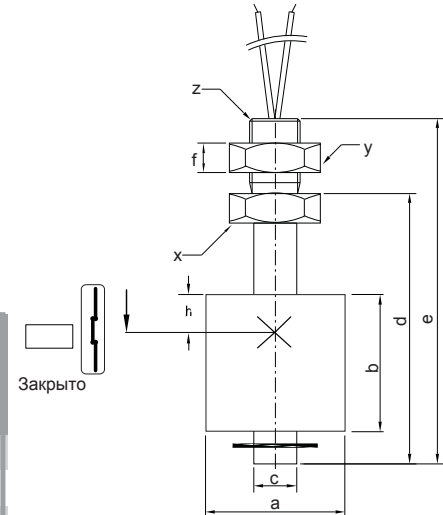
ELP 02a / 02b
ELP 03a / 03b
ELP 04a / 04b
ELP 08a / 08b

Техническая спецификация:

ELP 11

Материал поплавка	PP	PP
Материал смач. деталей	PP	PP
Материал трубы	PP	PP
Рабочая температура	(-)40/+80C	(-)20/+80C
Макс. давление (Бар)	Атм.	Атм.
Мин. плотность (г / см3)	0.7	0.7
Эл. подключение	Кабель	Кабель
Количество поплавков	1 станд.	1 станд.
Количество контактов	SPST-NA	SPST-NA
Ток контакта	0,7 А	1 А
Макс. конт. мощность	10 W / VA	10 W / VA
Макс. напр. переключ.	180 VDC / 130 VAC	180 VDC / 130 VAC
Опционально	Реле уровня жидкости	Реле уровня жидкости

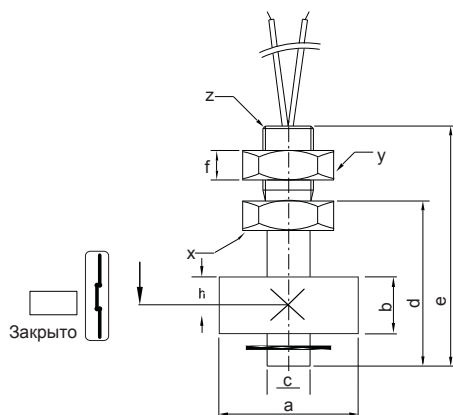
ELP 03a / 03b / 04a / 04b / 08a / 08b



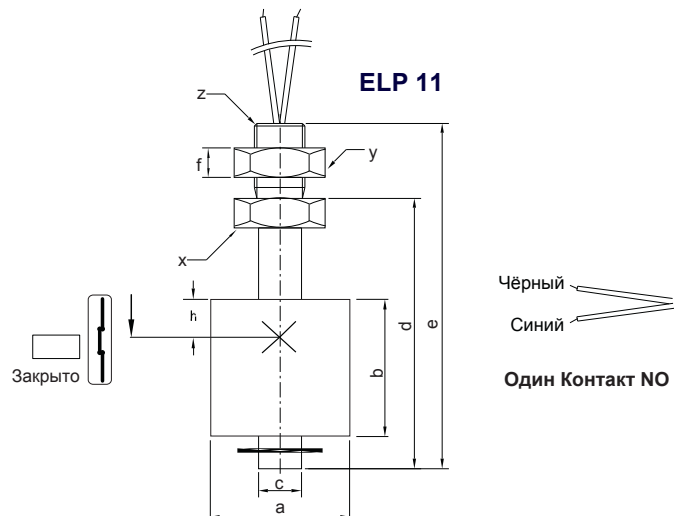
.....	ELP 02a ELP 02b	ELP 03a ELP 03b	ELP 04a ELP 04b	ELP 08a ELP 08b	ELP 11
Габариты	Цилиндрич.	Цилиндрич.	Цилиндрич.	Цилиндрич.	Цилиндрич.
a	Ø18	Ø19 / Ø24	Ø24	Ø24	20
b	6	16	16	22	26
c	7	7	7	8,4	8.5
d	20	31	41	85	44
e	30	43	54	104	55
f	7	7	7	8	6
x	12AA	13AA	13AA	16AA	17AA
y	13AA	13AA	13AA	16AA	17AA
z	M8x1,55	M8x1,25	M10x1,25	M10x1,25	1/8" BSP

Все размеры указаны в мм.

ELP 02a / 02b

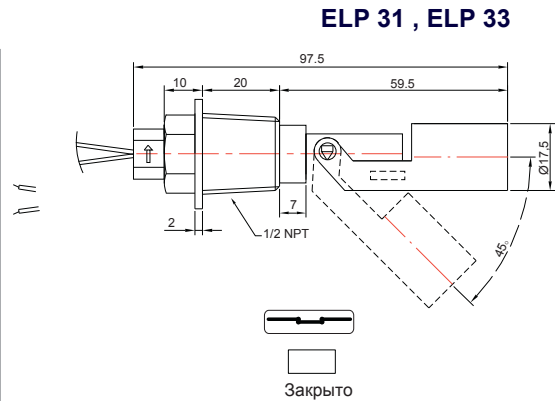


ELP 11



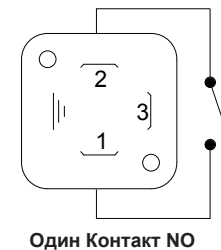
Техническая спецификация: ELP 31 ELP 33

Материал поплавка	PP	PVDF
Материал смач. деталей	PP	PVDF
Материал трубы	P10	P10
Рабочая температура	(-)20/+80°C	(-)30/+120C
Механическое соед.	1/2" NPT	1/2" NPT
Макс. давление (Бар)	4	2
Мин. плотность (г / см3)	0.75	0.85
Эл. подключение	Кабель	Кабель
Количество поплавков	1	1
Количество контактов	SPST-NO	SPST-NO
Ток контакта	0,7 А	1 А
Макс. конт. мощность	10 W / VA	10 W / VA 180 VDC /
Макс. напр. переключ.	180 VDC / 130 VAC	130 VAC
Опционально	Реле уровня жидкости	Реле уровня жидкости

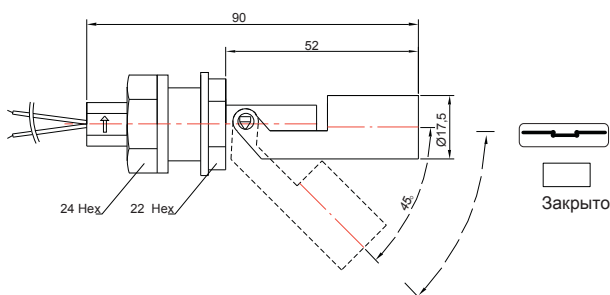


Техническая спецификация: ELP 32 ELP 32s

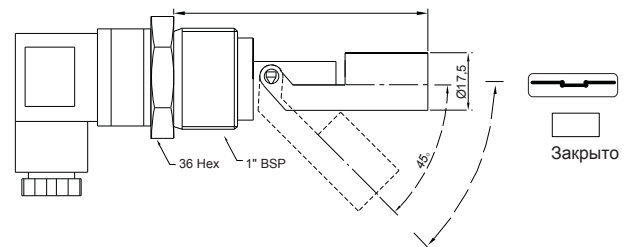
Материал поплавка	PP / PBT	PP
Материал смач. деталей	PP / PBT	PP
Материал трубы	P10	P10
Рабочая температура	(-)20/+80C	(-)20/+80°C
Механическое соед.	M16	1f1BSP
Макс. давление (Бар)	4	4
Мин. плотность (г / см3)	0.75	0.75
Эл. подключение	Кабель	DIN43650C, P03
Количество поплавков	1 станд.	1 станд.
Количество контактов	SPST-NA	SPST-NA
Ток контакта	0,7 А	1 А
Макс. конт. мощность	10 W / VA	10 W / VA 180
Макс. напр. переключ.	180 VDC / 130 VAC	VDC / 130 VAC
Опционально	Реле уровня жидкости	Реле уровня жидкости



ELP 32



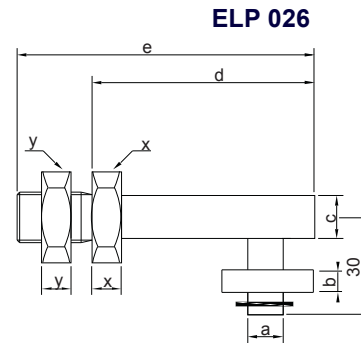
ELP 32s



Все размеры указаны в мм.

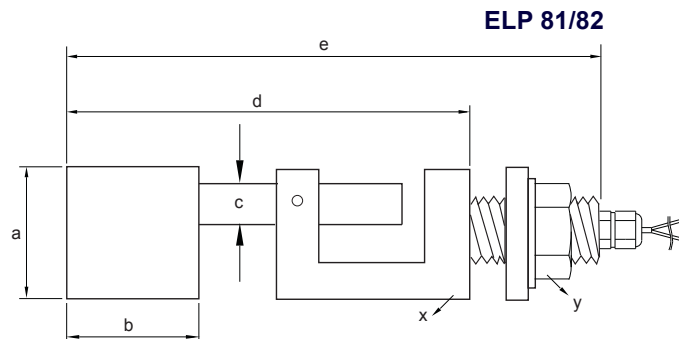
Техническая спецификация: ELP 026

Материал поплавка	PP
Материал смач. деталей	PP
Материал трубы	P10
Рабочая температура	(-)20/+80°C
Макс. давление (Бар)	Атм
Мин. плотность (г / см3)	7
Эл. подключение	Кабель
Количество поплавков	1 станд.
Количество контактов	SPST-NO
Ток контакта	0,7 А
Макс. конт. мощность	10 W / VA
Макс. напр. переключ.	180 VDC / 130 VAC
Опционально	Реле уровня жидкости



МОДЕЛЬ	ELP 026
Габариты	Цилиндрич.
a	Ø25
b	10
c	8
d	40
e	55
f	6
x	16AA
y	15AA
z	M10x1,55

МОДЕЛЬ	ELP 81 / 82
Габариты	Цилиндрич.
a	Ø 44
b	50
c	14
d	152
e	200
f	34
x	Ø44
y	34AA
z	1/2" BSP



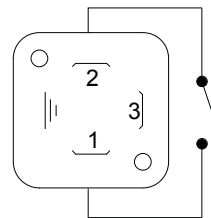
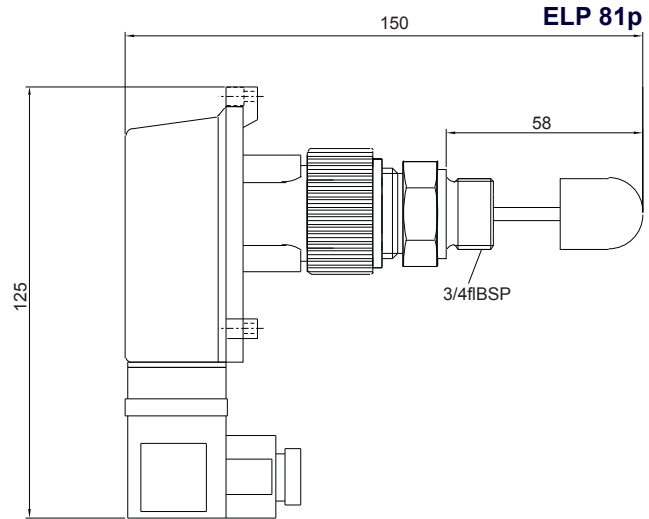
Все размеры указаны в мм.

Техническая спецификация: ELP 81
ELP 82

Материал поплавка	Delrin	PVDF
Материал смач. деталей	Delrin	PVDF
Материал трубы	Delrin	PVDF
Рабочая температура	(-)20/+80C	(-)20/+120C
Механическое соед.	1/2" BSP	1/2" BSP
Макс. давление (Бар)	10	10
Мин. плотность (г / см3)	0.7	0.7
Эл. подключение	3x1 мм ² PVC	3x1 мм ² Silicon
Количество поплавков	1	1
Количество контактов	SPDT-NO / NC	SPDT-NO / NC
Ток контакта	1 А	1 А
Макс. конт. мощность	50 W / VA	50 W / VA
Макс. напр. переключ.	500 VDC / 350 VAC	500 VDC / 350 VAC
Опционально	Реле уровня жидкости	Реле уровня жидкости

Техническая спецификация: ELP 81p

Материал поплавка	PP
Материал смач. деталей	PP
Материал трубы	PP
Тип поплавка	P81
Рабочая температура	(-)20/+80C
Механическое соед.	R 3/4"
Макс. давление (Бар)	10
Мин. плотность (г / см3)	0.75
Эл. подключение	DIN43650C разъем
Количество поплавков	1 станд.
Количество контактов	SPSTxNA
Ток контакта	1 A
Макс. конт. мощность	10 W / VA
Макс. напр. переключ.	200 VDC / 140 VAC
Опционально	Реле уровня жидкости



Один контакт NO


УСТРОЙСТВО УПРАВЛЕНИЯ УРОВНЕМ
SK-P2

Питание	220 VAC, 2.8 VA
Выход	2 - 5A/250 VAC Реле (Старт/Стоп)
Рабочая температура	-20 + 70°C
Габариты	72 x 72 mm
Вход	Инф. контакта, приходит от ELP
Изоляция	Вход и выход изолированы


 SK-P2
72 x 72 mm