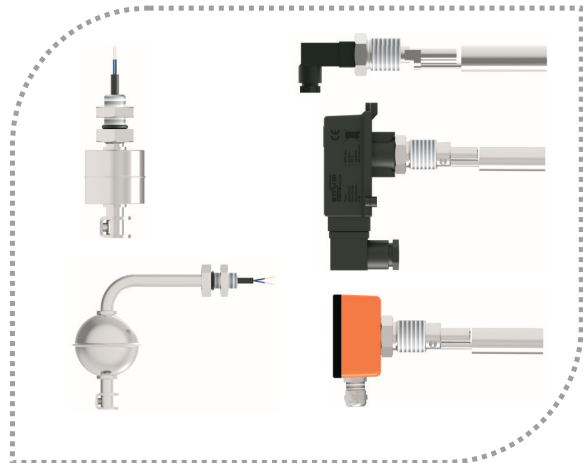


Реле уровня ELM используются для проверки уровня в баке. Это предпочитают производители машин, особенно с точки зрения простоты использования и экономичности.

Реле уровня ELM могут быть установлены в небольших местах из-за их компактности. Выключатели изготовлены из нержавеющей стали и могут использоваться в различных жидкостях.



# ELM РЕЛЕ УРОВНЯ

**ELM31 , ELM41 , ELM51 , ELM71 ELM32 ,  
ELM42 , ELM52 , ELM72 ELM51s ELM61 ,  
ELM61s , ELM61m , ELM62 ELM63 ,  
ELM64 , ELM64s ELM81s , ELM82s**

### Преимущества :

- \* Экономичный.
- \* Практичная и простая установка.
- \* Быстрая доставка.
- \* Материал из нержавеющей стали.



### Принцип работы:

Когда магнитное поле магнита в поплавке совмещено с герконовым датчиком в трубке, оно размыкает или замыкает электрическую цепь. Когда поплавок удаляется, датчик возвращается назад (по требованию может быть сделан нарисованный контакт). Информация об уровне может быть получена с помощью релейной цепи.

**Сфера применения :** Машины, резервуары, котлы, газ и жидкие среды, измерение уровня, измерение температуры ...

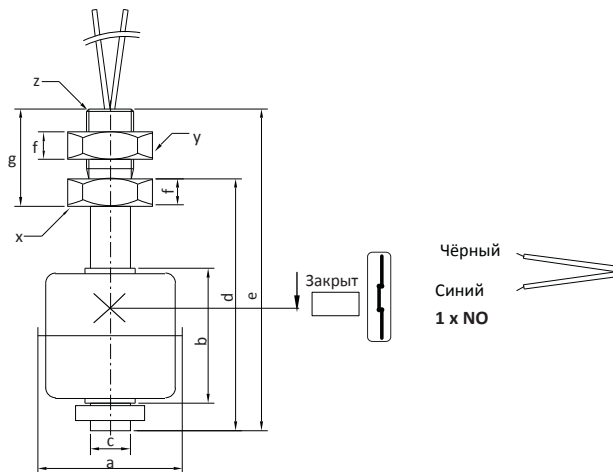


### Е-GSM Устройство сигнализации - двойной вход

Батарея или/и питание  
2 шт. литиевые батареи, 12В адаптор(включено)

**Техническая спецификация :**

	<b>ELM 31</b>	<b>ELM 41</b>	<b>ELM 51</b>	<b>ELM 71</b>
<b>ИНСТАЛЯЦИЯ</b>	<b>ВЕРТИКАЛЬНАЯ</b>	<b>ВЕРТИКАЛЬНАЯ</b>	<b>ВЕРТИКАЛЬНАЯ</b>	<b>ВЕРТИКАЛЬНАЯ</b>
Материал поплавка	304 нерж. сталь (станд.) Опц. 316 нерж. сталь	316 нерж. сталь	316 нерж. сталь	316 нерж. сталь
Материал смачиваемых частей	304 нерж. сталь (станд.) Опц. 316 нерж. сталь	304 нерж. сталь (станд.) Опц. 316 нерж. сталь	304 нерж. сталь (станд.) Опц. 316 нерж. сталь	304 нерж. сталь (станд.) Опц. 316 нерж. сталь
Материал трубки	304 нерж. сталь (станд.) Опц. 316 нерж. сталь	304 нерж. сталь (станд.) Опц. 316 нерж. сталь	304 нерж. сталь (станд.) Опц. 316 нерж. сталь	304 нерж. сталь (станд.) Опц. 316 нерж. сталь
Тип поплавка	S1Y	S2A	S4A/S40A	S5A
Рабочая температура	Макс. 125 °C	Макс. 125 °C	Макс. 125 °C	Макс. 125 °C
Механическое соединение	1/8" BSP или M10x1	1/8" BSP или M10x1	1/8" BSP или 1/2" BSP	3/8" BSP или 1/2" BSP
Макс. давление (Бар)	10	30	30	30
Мин. плотность (г/см <sup>3</sup> )	0.80	0.75	0.70	0.55
Электрическое соединение	Кабель	Кабель	Кабель	Кабель
Количество поплавков	1 станд.	1 станд.	1 станд.	1 станд.
Количество контактов	1x SPST-NO	1x SPST-NO	1x SPST-NO	1x SPST-NO
Ток контакта	1A	1.5 A	1.5 A	1.5 A
Макс. мощность контакта	10 W/VA	50 W / VA	50 W / VA	50 W / VA
Макс. напряж. переключения	200 VDC / 140 VAC	200 VDC / 250 VAC	200 VDC / 250 VAC	200 VDC / 250 VAC
Опционально	Реле уровня SK-P2	Реле уровня SK-P2	Реле уровня SK-P2	Реле уровня SK-P2

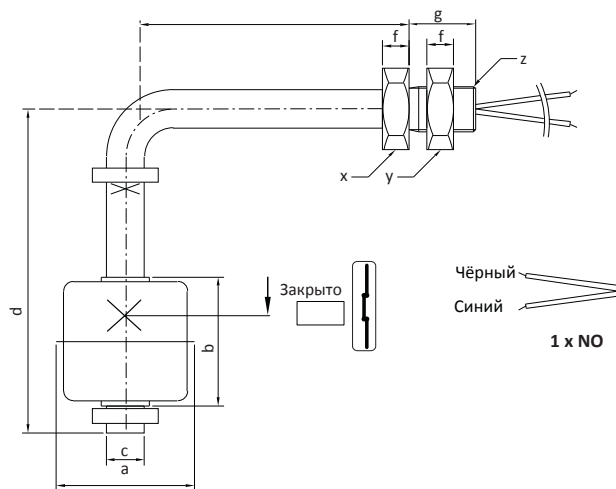


Модель Габ.	<b>ELM 31</b> Цилиндрический	<b>ELM 41</b> Сферический	<b>ELM 51</b> Сферический	<b>ELM 71</b> Сферический
a	28	43	52	73
b	28	43	52	73
c	8	8	13	13
d	45	70	100	115
e	60	75	120	137
f	5	5	8	8
g	15	15	20	20
x	17Hex	17Hex	24Hex	24Hex
y	17Hex	17Hex	24Hex	24Hex
z	1/8" BSP или M10x1	1/8" BSP или M10x1	3/8" BSP или 1/2" BSP	3/8" BSP или 1/2" BSP

Все размеры указаны в мм.

**Техническая спецификация:**

	<b>ELM 32</b>	<b>ELM 42</b>	<b>ELM 52</b>	<b>ELM 72</b>
<b>ИНСТАЛЛЯЦИЯ</b>	<b>ВЕРТИКАЛЬНОЕ</b>	<b>ВЕРТИКАЛЬНОЕ</b>	<b>ВЕРТИКАЛЬНОЕ</b>	<b>ВЕРТИКАЛЬНОЕ</b>
Материал поплавка	304 нерж. сталь (станд.) Опц. 316 нерж. сталь	316 нерж. сталь	316 нерж. сталь	316 нерж. сталь
Материал смачиваемых частей	304 нерж. сталь (станд.) Опц. 316 нерж. сталь	304 нерж. сталь (станд.) Опц. 316 нерж. сталь	304 нерж. сталь (станд.) Опц. 316 нерж. сталь	304 нерж. сталь (станд.) Опц. 316 нерж. сталь
Материал трубки	304 нерж. сталь (станд.) Опц. 316 нерж. сталь	304 нерж. сталь (станд.) Опц. 316 нерж. сталь	304 нерж. сталь (станд.) Опц. 316 нерж. сталь	304 нерж. сталь (станд.) Опц. 316 нерж. сталь
Тип поплавка	S1Y	S2A	S4A/S40A	S5A
Рабочая температура	Макс. 125 °С	Макс. 125 °С	Макс. 125 °С	Макс. 125 °С
Механическое соединение	1/8" BSP или M10x1	1/8" BSP или M10x1	1/8" BSP или 1/2" BSP	3/8" BSP или 1/2" BSP
Макс. давление (Бар)	10	30	30	30
Мин. плотность (г/см <sup>3</sup> )	0.80	0.75	0.70	0.55
Электрическое соединение	Кабель	Кабель	Кабель	Кабель
Количество поплавков	1 станд.	1 станд.	1 станд.	1 станд.
Количество контактов	1x SPST-NO	1x SPST-NO	1x SPST-NO	1x SPST-NO
Ток контакта	1А	1.5 А	1.5 А	1.5 А
Макс. мощность контакта	10 W/VA	50 W / VA	50 W / VA	50 W / VA
Макс. напряж. переключения	200 VDC / 140 VAC	200 VDC / 250 VAC	200 VDC / 250 VAC	200 VDC / 250 VAC
Опционально	Реле уровня SK-P2	Реле уровня SK-P2	Реле уровня SK-P2	Реле уровня SK-P2

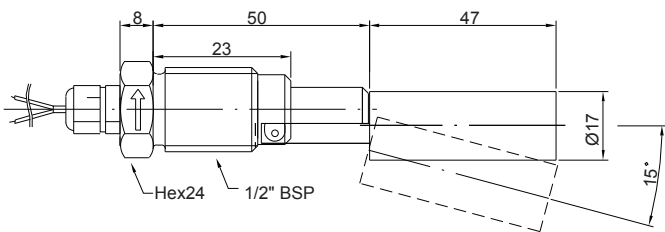


МОДЕЛЬ ГАБ.	<b>ELM 32</b> Цилиндрический	<b>ELM 42</b> Сферический	<b>ELM 52</b> Сферический	<b>ELM 72</b> Сферический
a	28	43	52	73
b	28	43	52	73
c	8	8	13	13
d	72	92	95	125
e	58	65	80	100
f	5	5	8	8
g	15	15	20	20
x	17Hex	17Hex	24Hex	24Hex
y	17Hex	17Hex	24Hex	24Hex
z	1/8" BSP или M10x1	1/8" BSP или M10x1	3/8" BSP или 1/2" BSP	3/8" BSP или 1/2" BSP

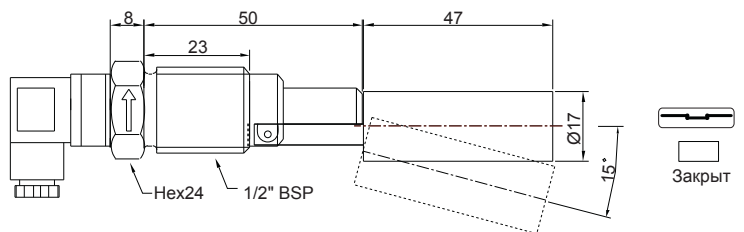
Техническая спецификация:

	ELM 61	ELM 61s	ELM 62	ELM 61m
ИНСТАЛЯЦИЯ	ГОРИЗОНТАЛЬНАЯ	ГОРИЗОНТАЛЬНАЯ	ГОРИЗОНТАЛЬНАЯ	ГОРИЗОНТАЛЬНАЯ
Материал поплавка	304 нерж. сталь	304 нерж. сталь	304 нерж. сталь	304 нерж. сталь
Материал смач. частей	304 нерж. сталь	304 нерж. сталь	304 нерж. сталь	304 нерж. сталь
Материал трубки	304 нерж. сталь	304 нерж. сталь	304 нерж. сталь	304 нерж. сталь
Тип поплавка	S3Y	S3Y	S3Y	S3Y
Рабочая температура	Макс. 125 °С	Макс. 125 °С	Макс. 125 °С	Макс. 125 °С
Механическое соединение	1/2" BSP	1/2" BSP	1/2"BSP+Гайка	1/2"BSP
Макс. давление (Бар)	5	5	5	5
Мин. плотность (г/см <sup>3</sup> )	0.70	0.70	0.70	0.70
Электрическое соединение	Кабель PG7	DIN43650C Разъем	Cable	Clemens
Количество поплавков	1 станд.	1 станд.	1 станд.	1 станд.
Количество контактов	1x SPST-NO	1x SPST-NO	1x SPST-NO	1x SPST-NO
Ток контакта	0.7 А	0.7 А	0.7 А	0.7 А
Макс. мощность контакта	10 W / VA	10 W / VA	10 W / VA	10 W / VA
Макс. напряж. переключения	180 VDC / 130 VAC	180 VDC / 130 VAC	180 VDC / 130 VAC	180 VDC / 130 VAC
Опционально	Реле уровня SK-P2	Реле уровня SK-P2	Реле уровня SK-P2	Реле уровня SK-P2

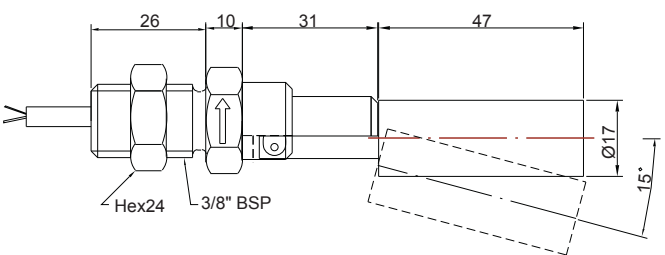
**ELM 61**



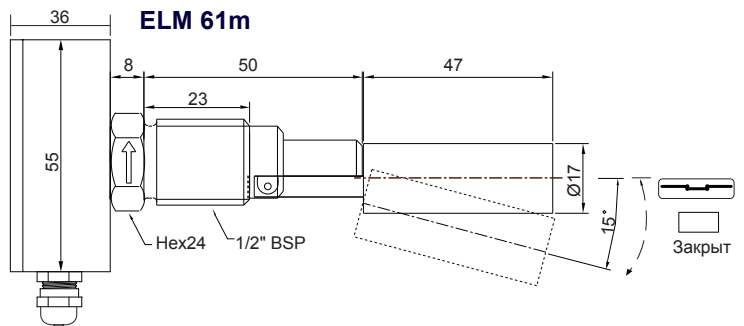
**ELM 61s**



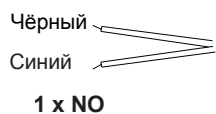
**ELM 62**



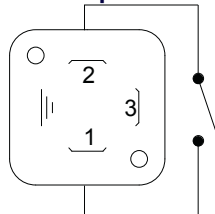
**ELM 61m**



**С кабелем**

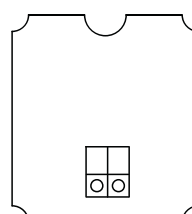


**С разъемом**



1 x NO

**С клеммами**



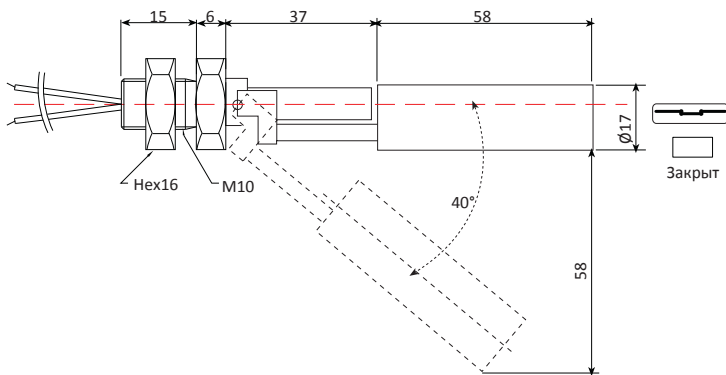
1 x NO

Все размеры указаны в мм.

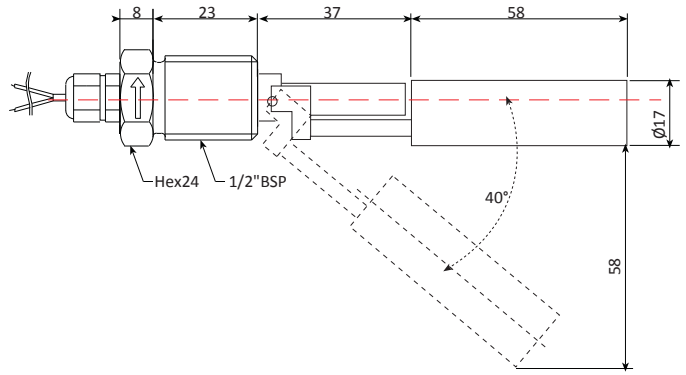
Техническая спецификация :

	ELM 63	ELM 64	ELM 64s
ИНСТАЛЯЦИЯ	ГОРИЗОНТАЛЬНАЯ	ГОРИЗОНТАЛЬНАЯ	ГОРИЗОНТАЛЬНАЯ
Материал поплавка	304 нерж. сталь	304 нерж. сталь	304 нерж. сталь
Материал стаче частей	304 нерж. сталь	304 нерж. сталь	304 нерж. сталь
Материал трурки	304 нерж. сталь	304 нерж. сталь	304 нерж. сталь
Тип поплавка	S3Y-1	S3Y-1	S3Y-1
Рабочая температура	Макс. 125 °C	Макс. 125 °C	Макс. 125 °C
Механическое соединение	1/2" BSP + Гайка	1/2" BSP (Станд.)	1/2" BSP (Станд.)
Макс. давление (Бар)	5	5	5
Мин. плотность (г/см <sup>3</sup> )	0.70	0.70	0.70
Электрическое соединение	Кабель	Кабель PG7	DIN43650C Разъем
Количество поплавков	1 Станд.	1 Станд.	1 станд.
Количество контактов	1x SPST-NO	1x SPST-NO	1x SPST-NO
Ток контакта	0.7 A	0.7 A	0.7 A
Макс. мощность контакта	10 W / VA	10 W / VA	10 W / VA
Макс. напряж. переключения	180 VDC / 130 VAC	180 VDC / 130 VAC	180 VDC / 130 VAC
Опционально	Реле уровня SK-P2	Реле уровня SK-P2	Реле уровня SK-P2

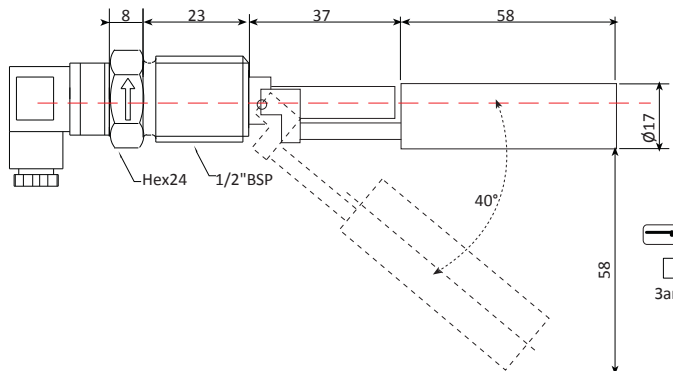
ELM 63



ELM 64



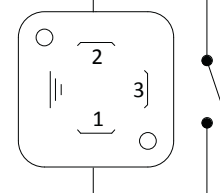
ELM 64s



С кабелем

Чёрный  
Синий  
1 x NO

С разъемом

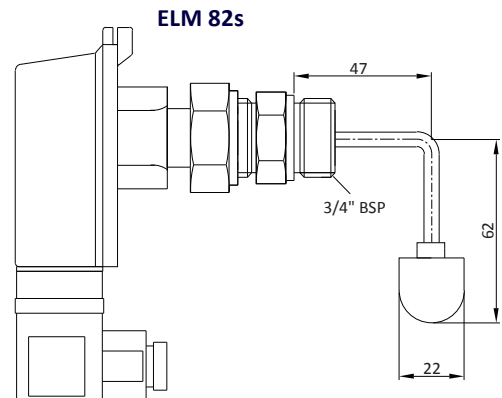
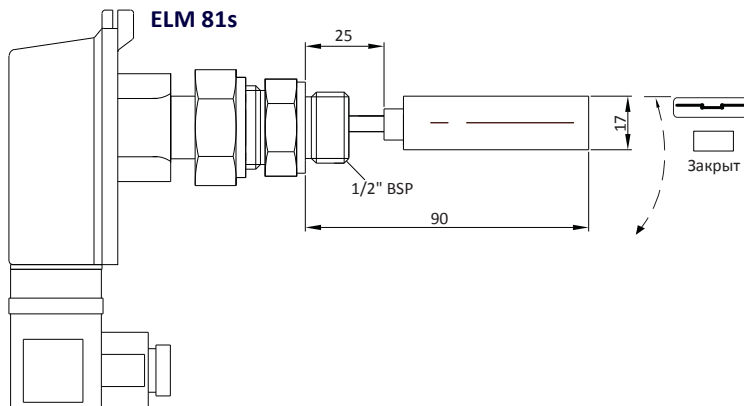
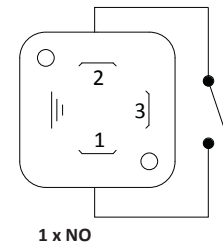


1 x NO

Все размеры указаны в мм.

**Техническая спецификация:**

ИНСТАЛЯЦИЯ	ELM 81s	ELM 82s
Материал поплавка	304 нерж. сталь (станд.) Опц. 316 нерж. сталь	304 нерж. сталь (станд.) Опц. 316 нерж. сталь
Материал смач. частей	304 нерж. сталь (станд.) Опц. 316 нерж. сталь	304 нерж. сталь (станд.) Опц. 316 нерж. сталь
Материал трубки	304 нерж. сталь (станд.) Опц. 316 нерж. сталь	304 нерж. сталь (станд.) Опц. 316 нерж. сталь
Тип поплавка	S3Y / P81	S3Y / P81
Рабочая температура	(-)20 / (+) 125°C	(-)20 / (+) 80°C
Механическое соединение	1/2" BSP / 3/4" BSP	1/2" BSP / 3/4" BSP
Макс. давление (Бар)	5	5
Мин. плотность (г/см <sup>3</sup> )	0.75	0.75
Электрическое соединение	DIN43650A разъем	DIN43650A разъем
Количество поплавков	1 станд.	1 станд.
Количество контактов	1x SPST-NO	1x SPST-NO
Ток контакта	1 А	1 А
Макс. мощность контакта	10 W / VA	10 W / VA
Макс. напряж. переключения	200 VDC / 140 VAC	200 VDC / 140 VAC
Опционально	Реле уровня SK-P2	Реле уровня SK-P2



**УСТРОЙСТВО УПРАВЛЕНИЯ УРОВНЯ**

Питание	220 VAC, 2.8 VA
Выходной сигнал	2 шт. 5A/250 VAC Реле (Старт/Стоп)
Рабочая температура	-20 + 70°C
Габариты	72 x 72 мм
Вход	Контактная информация от ELM
Изоляция	Вход и выход изолированы



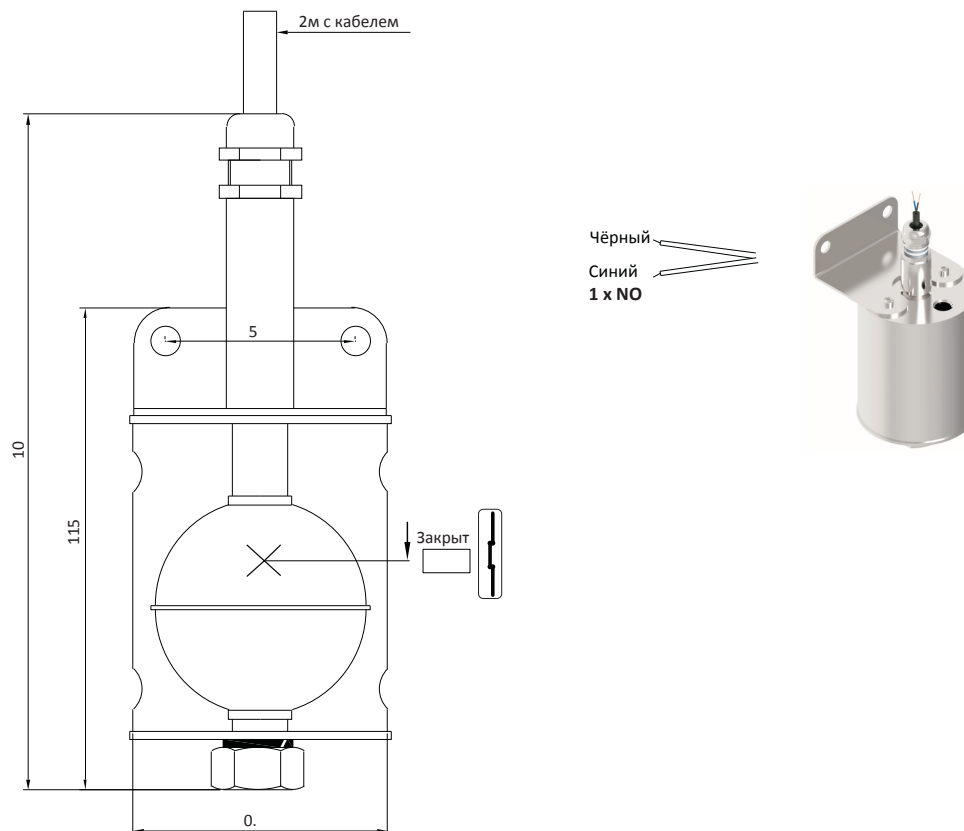
**SK-P2**  
72x72 mm

Все размеры указаны в мм.

Техническая спецификация:

ELM 51s

ИНСТАЛЯЦИЯ	ВЕРТИКАЛЬНАЯ
Материал поплавка	304 нерж. сталь(станд.) Опц. 316 нерж. сталь
Материал смач. деталей	304 нерж. сталь(станд.) Опц. 316 нерж. сталь
Материал трубки	304 нерж. сталь(станд.) Опц. 316 нерж. сталь
Тип поплавка	S40 A
Рабочая температура	Макс. (+) 125°C
Макс. давление (Бар)	30
Мин. плотность (г/см <sup>3</sup> )	0.80
Электрическое соединение	Кабель
Количество поплавков	1 станд.
Количество контактов	1x SPST-NA/NA
Ток контакта	1.5 A
Макс. мощность контакта	50 W / VA
Макс. напряж. переключения	200 VDC / 250 VAC
Опционально	Реле уровня SK-P2



Все размеры указаны в мм.

Код заказа:

## 1 МОДЕЛЬ ELM

Горизонтальный, 2мм, L 45мм .....31	С кабелем и кожухом.....51s
Вертикальный, 2мм, L 72мм .....32	С кабелем.....61
Горизонтальный, 1мм, L 70мм .....41	С разъемом.....61s
Вертикальный, 1мм, L 92мм .....42	С металлическим корпусом.....61m
Горизонтальный, 52мм, L 80мм .....51	С пластиковым корпусом.....61s
Вертикальный, 52мм, L 120мм .....52	Внутренний монтаж.....62
Горизонтальный, 7мм, L 115мм .....71	Внутренний монтаж OEM.....63
Вертикальный, 7мм, L 125мм .....72	С кабелем OEM.....64
	С разъемом.....64s

## 2 СЕРТИФИКАЦИЯ

Нет.....0	(E 1020-1) Материал сертификации.....1
-----------	--

## 3 СОЕДИНЕНИЕ

1/8" BSP.....001	3/4" BSP.....005
3/8" BSP.....003	M10x1.....081
1/2" BSP.....004	Индивидуальный заказ.....x

## 4 МАТЕРИАЛ

304 нержавеющая сталь.....001	Индивидуальный заказ.....x
316 нержавеющая сталь.....002	

## 5 ДЛИНА КАБЕЛЯ

...мм.....	Индивидуальный заказ.....x
------------	----------------------------

## 6 КОНТАКТ

NO герконовое реле.....06	NO / NC герконовое реле.....08
NC герконовое реле.....07	Индивидуальный заказ.....x

## ЛЕКТРИЧЕСКОЕ СОЕДИНЕНИЕ

h	h†# кабель U кс #
h	h†# кабель U кс #
	Силиконовый кабель U кс #

## ОПЦИОНАЛЬНО

Нет	Устройство - 80J	- 80J
Волнозащитный кожух Для - QJ и - QJ )	Устройство управления уровнем	0Vh
Волнозащитный кожух Для - QJ и - QJ )	Реле уровня †) #	-ck
Волнозащитный кожух Для - QJ и - QJ )	Реле уровня †) #	-ck
	Индивидуальный заказ.	

## ПРИМЕР ЗАКАЗА

ELM 31 - 001 - 001 - 001 - 06 - 80 / 0

ELM 31, Horizontal Type, 304 St. St., 30 cm With Cabled, NO, 1/8" BSP