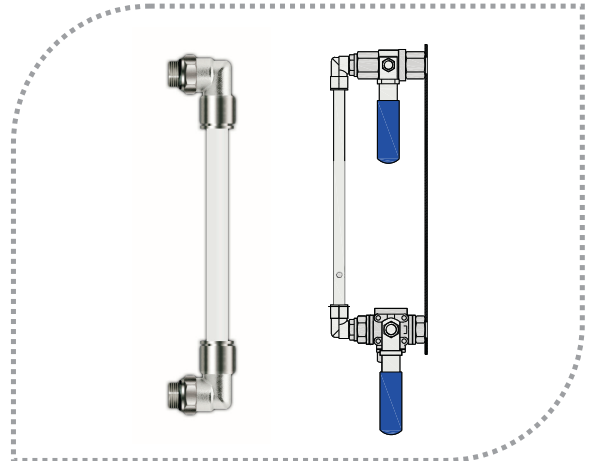


Это экономичный индикатор, который предназначен для мониторинга уровня хранилищ жидкости извне для производителей машин.

МОДЕЛЬ		ДЛИНА
ELD 11	ELD 11v	L: 100 мм
ELD 12	ELD 12v	L: 250 мм
ELD 13	ELD 13v	L: 500 мм
ELD 14	ELD 14v	L: 750 мм
ELD 15	ELD 15v	L: 1000 мм



ELD

ИНДИКАТОР УРОВНЯ

- ELD 11 , ELD 11v
- ELD 12 , ELD 12v
- ELD 13 , ELD 13v
- ELD 14 , ELD 14v
- ELD 15 , ELD 15v

Преимущества :

- * Жидкость легко может быть слита путем изменения положения клапанов.
- * По желанию, контакт может быть установлен.
- * Простая установка
- * Экономичный



Техническая спецификация : ELD 11 / 12 / 13 / 14 / 15

Соединение	1/2" BSP Винтовой адаптер
Материал соединения	Сталь опц. нерж. сталь
Материал трубки	Стекло или плексиглас
Макс. рабочее давление	5 бар
Макс. рабочая температура	100 C

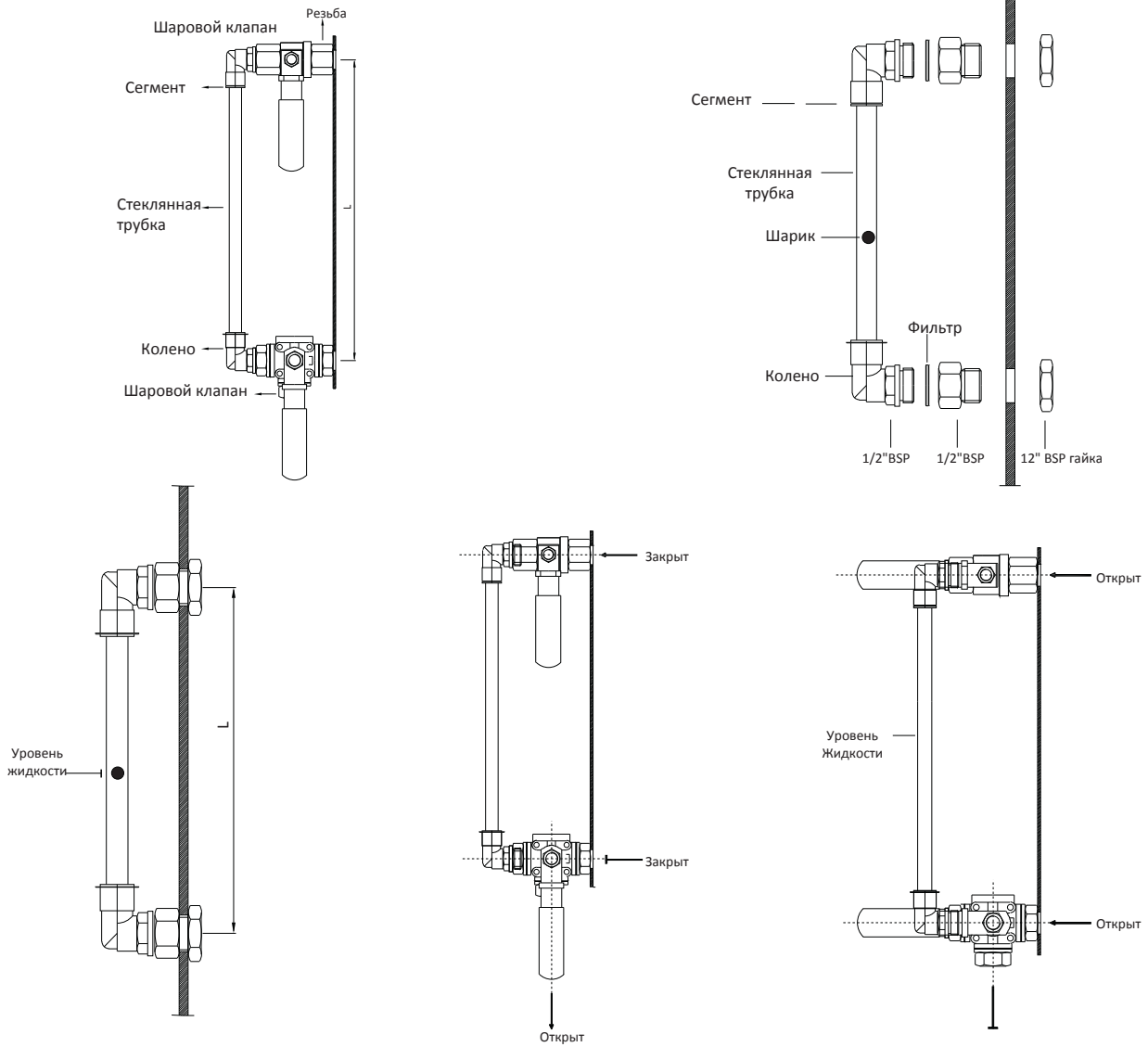
ELD 11v / 12v / 13v / 14v / 15v

Соединение	1/2" BSP Винтовой адаптер
Материал соединения	Нерж. сталь
Материал шаровых кранов	Нерж. сталь
Материал трубки	Стекло или плексиглас
Макс. рабочее давление	5 бар
Макс. рабочая температура	100 C

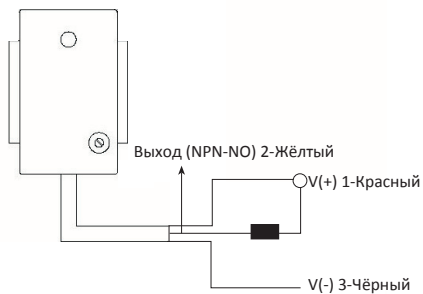
Магнитный контакт



Тип монтажа :



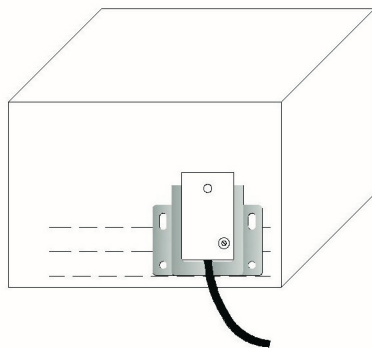
Электрическое соединение :



МАГНИТНЫЙ КОНТАКТ

Магнитный контакт работает в соответствии с емкостным принципом работы и используется для получения информации о потоке жидкости без каких-либо металлических частей. Точность может быть установлена с помощью настройки потенциометра и с помощью светодиода, он дает визуальную информацию для пользователей. Может использоваться как переключатель потока.

Подходящий диаметр трубки	Ø8 - 11 мм (макс. толщина 1 мм.) (ELD11N)
Подходящий диаметр трубки	Ø12 - 26 мм (макс. толщина 1.5мм.) (ELD26N)
Материал тела	ABS пластик(устойчив к нагреванию)
Степень защиты	IP 66
Вес	70 г.
Длина кабеля	2 м.
Рабочая темп.	55°C
Питание	12... 24 V DC
Нагрузка	100 mA макс.
Выходной сигнал	NPN-NO



ELD-A



ELD-B



ELD-C

