

# camry



## CR 2921

(GB) user manual

(F) mode d'emploi

(P) manual de serviço

(LV) lietošanas instrukcija

(RO) Instrucțiunea de deservire

(H) felhasználói kézikönyv

(GR) οδηγίες χρήσεως

(MK) упатство за корисникот

(SLO) navodila za uporabo

(HR) upute za uporabu

(D) bedienungsanweisung

(E) manual de uso

(LT) naudojimo instrukcija

(EST) kasutusjuhend

(BIH) upute za rad

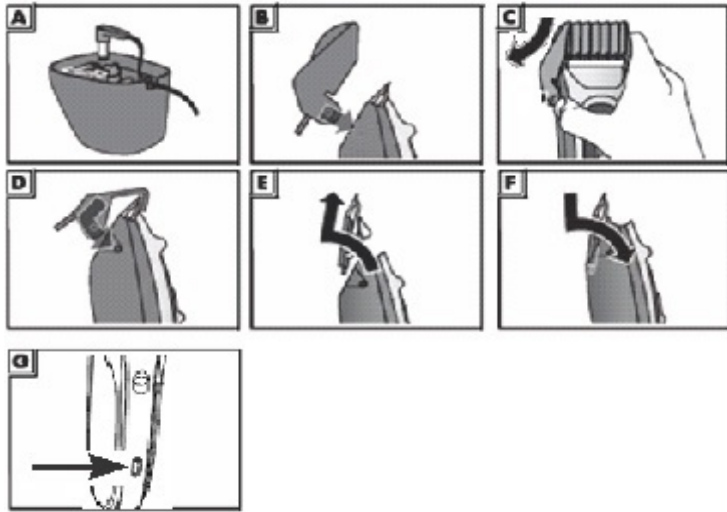
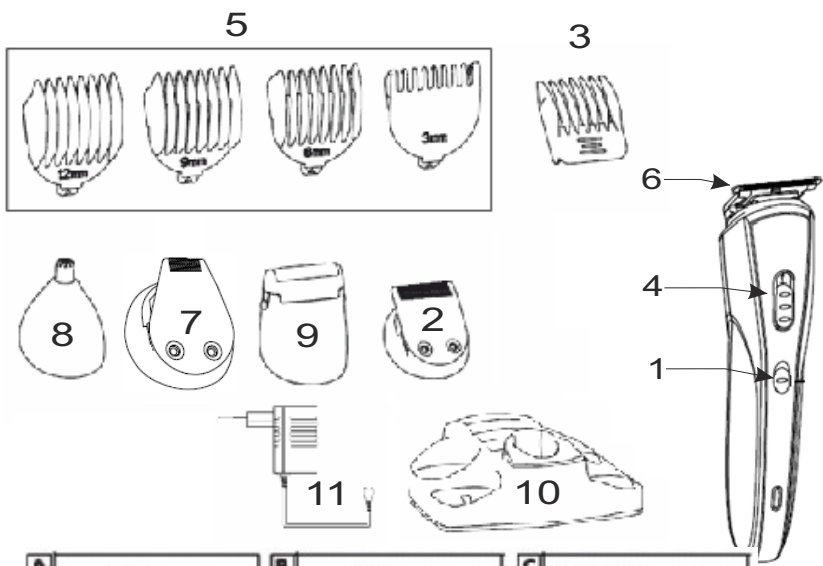
(CZ) návod k obsluze

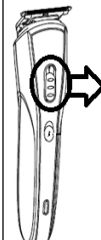


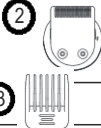
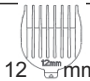
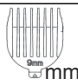

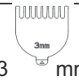





(RUS) инструкция обслуживания

(NL) handleiding

(FIN) käyttöopas

(PL) instrukcja obsługi



|  |  |  |   |   |   |  |   |
|--|---|---|---|---|---|---|---|
|  |   |  |  |  |  |  |  |
|  |  | 13,2  | 10,2  | 7,2 mm  | 4,2 mm  | 4,2 mm  | 5,2 mm  |
|  |  | 12,6 mm   | 9,6 mm  | 6,6 mm  | 3,6 mm  | 3,6 mm  | 4,6 mm  |
|  |  | 12,0 mm   | 9,0 mm  | 6,0 mm  | 3,0 mm  | 3,0 mm  | 4,0 mm  |

**SAFETY CONDITIONS IMPORTANT INSTRUCTIONS ON SAFETY OF USE PLEASE  
READ CAREFULLY AND KEEP FOR FUTURE REFERENCE**

The warranty conditions are different, if the device is used for commercial purpose.

1. Before using the product please read carefully and always comply with the following instructions. The manufacturer is not responsible for any damages due to any misuse.
2. The product is only to be used indoors. Do not use the product for any purpose that is not compatible with its application.
3. The applicable voltage is 220-240V, ~50Hz. For safety reasons it is not appropriate to connect multiple devices to one power outlet.
4. Please be cautious when using around children. Do not let the children to play with the product. Do not let children or people who do not know the device to use it without supervision.
5. **WARNING:** This device may be used by children over 8 years of age and persons with reduced physical, sensory or mental capabilities, or persons without experience or knowledge of the device, only under the supervision of a person responsible for their safety, or if they were instructed on the safe use of the device and are aware of the dangers associated with its operation. Children should not play with the device. Cleaning and maintenance of the device should not be carried out by children, unless they are over 8 years of age and these activities are carried out under supervision.
6. After you are finished using the product always remember to gently remove the plug from the power outlet holding the outlet with your hand. Never pull the power cable!!!
7. Never put the power cable, the plug or the whole device into the water. Never expose the product to the atmospheric conditions such as direct sun light or rain, etc.. Never use the product in humid conditions.
8. Periodically check the power cable condition. If the power cable is damaged the product should be turned to a professional service location to be replaced in order to avoid hazardous situations.
9. Never use the product with a damaged power cable or if it was dropped or damaged in any other way or if it does not work properly. Do not try to repair the defected product yourself because it can lead to electric shock. Always turn the damaged device to a professional service location in order to repair it. All the repairs can be done only by authorized service professionals. The repair that was done incorrectly can cause hazardous situations for the user.
10. Never put the product on or close to the hot or warm surfaces or the kitchen appliances like the electric oven or gas burner.
11. Never use the product close to combustibles.
12. Do not let cord hang over edge of counter or touch hot surfaces.
13. Never leave the product connected to the power source without supervision. Even when use is interrupted for a short time, turn it off from the network, unplug the power.
14. In order to provide additional protection, it is recommended to install residue current device (RCD) in the power circuit, with residual current rating not more than 30 mA. Contact professional electrician in this matter.
15. Never use this device close to water, e.g.: Under shower, in bathtub, or above sink filled with water.
16. If using the device in bathroom after use remove the power plug from the socket, because water proximity presents risk, even if the device is turned off.
17. Do not allow the device or power adaptor to wet. If the device falls into water,



immediately remove the power plug or power adaptor from the socket. If the device is powered, do not put hands in the water. Have the device checked by the qualified electrician before using it again.

18. Do not touch the device or power adaptor with wet hands.

19. The device has to be turned off after every use.

20. Do not leave the unit on to the wall outlet or power supply unit unattended.

21. If the device utilises a power adaptor, do not cover it, because this can cause a dangerous temperature rise and can damage the device. Always connect the power adaptor cable to the device, and then connect the power adaptor to the power socket.

22. Keep the device out of the reach of children. Using the devices by children must be supervised by adults.

23. The device is designed only for cutting natural human hair.

24. The cutting blades are very sharp. Be careful during assembly, disassembly and cleaning. Do not touch the blades moving parts during operation!

25. Do not wash the blades in water.

26. Change the attachments only when the unit is turned off.

27. Use only original accessories.

28. To remove hair from inside the machine, use only the included brush.

29. Do not use the device in the bath.

30. Do not use the device on people who are sleeping.

31. During operation, do not place the device on wet surfaces or clothes.

32. The device is not designed to work with external schedulers or separate remote control system.

33. Do not insert the trimmer into the nose or ear to a depth greater than 5 mm as this may cause damage to the nasal mucous membrane or eardrum.

#### DESCRIPTION OF THE DEVICE

1. Power switch

3. Comb attachment

5. Beards and moustaches attachment

7. Eyebrows trimmer

9. Fine shaving head

11. Charger

2. Clipping head

4. The fine cutting length adjustment slider

6. Beards and moustaches trimmer

8. Ears and nose trimmer

10. Base

#### BATTERY CHARGING

Before use, charge the battery. To begin charging, connect the power cord to the device and the charger to the 220-240V ~ 50Hz socket. The charging icon will lights up (Fig. G). Charging should last a maximum of 6 hours. A fully charged battery is sufficient for 30 minutes of continuous operation. After charging, remove the charger from the wall socket. When the device is not used for a long time, recharge it at least once every 6 months to maintain adequate battery capacity. If the battery discharges you can continue cutting using the charger. To do this, place the charger plug into the socket of device. After 2 minutes you can continue haircut. Chargers plug cable can be also placed in the base (Fig. A). This allows you to charge the device in a standing position.

#### USING THE DEVICE

Depending on the needs install the appropriate trimmer or head as shown in Figure F. To remove it follow the drawing E.

To set the desired length using attachments (Fig. B-D) and the slider follow the table.

Trimmer for ears and nose:

Apply trimmer for ears and nose (8). Make sure that the septum and earlobe are clean before using the trimmer. Place the tip of the trimmer into the nostril or ear to a depth no greater than 5 mm. Gently moving the turned on trimmer remove only hair protruding outside of the ear or nose

Eyebrows trimmer:

Apply eyebrows trimmer (7). Gently slide the turned on trimmer in place where you want to shorten the eyebrows. Do not approach the device in the eye area.

Trimmer for beards and mustaches:

Apply trimmer for beards and mustaches (6). To adjust the cutting length you can instal attachment (5) on the trimmer. Move the turned on trimmer against the direction of hair growth.

Clipper:

Apply clipping head (2). To adjust the cutting length you can instal attachment (3) on the trimmer. By moving the attachment on the head, you can select the desired haircut length. Start by moving the clipper with the comb attachment against the direction of hair growth. This step should be performed slowly and at a constant speed.

Fine shaver:

Apply fine shaving head (9). By moving the trimmer across the skin around the mustache, beard and eyebrows you can remove unwanted hair.

#### CLEANING

Disconnect the device from the power supply. Remove the attachment from the head. Clear the blades with the supplied brush. After cleaning, there should be no hair between the blades. After every few haircuts, oil the cutting head pouring 2 to 3 drops of the supplied oil into the space between the fixed blade and the movable blade. Instal the head (Fig. F). Clean the housing with a dry or slightly damp cloth

#### TECHNICAL DATA

Power supply: 220-240V ~ 50Hz, max: 0.2A

Charging time: 6 hours

Device is made in class II of insulation.

Device is compliant with EU directives:

- Low voltage directive (LVD)

- Electromagnetic compatibility (EMC)

Device marked CE mark on rating label



To protect your environment: please separate carton boxes and plastic bags and dispose them in corresponding waste bins. Used appliance should be delivered to the dedicated collecting points due to hazardous components, which may effect the environment. **Do not dispose this appliance in the common waste bin.**

## DEUTSCH

### ALLGEMEINE SICHERHEITSVORSCHRIFTEN LESEN SIE AUFMERKSAM WICHTIGE ANWEISUNGEN BEZÜGLICH DER SICHERHEIT DER BENUTZUNG BEWAHREN SIE DIESE FÜR DIE ZUKUNFT AUF

Bei Verwendung des Gerätes zu gewerblichen Zwecken werden die Garantiebedingungen geändert.

1. Vor dem ersten Gebrauch, die Bedienungsanleitung lesen und die dort angegebenen Hinweise beachten. Der Produzent trägt keine Verantwortung für Schäden, die aufgrund von bestimmungswidriger Nutzung oder unsachgemäßer Bedienung entstanden sind.
2. Das Gerät ist nur für den Hausgebrauch verwendet. Verwenden Sie es nicht für andere Zwecke als den bestimmungsgemäßen Gebrauch.
3. Das Gerät ausschließlich an die Steckdose 220-240 V - 50 Hz anschließen. Es darf nicht zu anderen, bestimmungswidrigen Zwecken benutzt werden. Wegen Vorsichtsmaßnahmen, sollten keine weiteren Geräte an den gleichen Stromkreis angeschlossen werden.
4. Falls sich Kinder in der Nähe befinden, sollte bei der Nutzung des Gerätes spezielle Vorsicht bewahrt werden. Dieses Gerät ist nicht zum Spielen für Kinder, sowie für Erwachsene, die sich mit der Bedienungsanleitung nicht vertraut gemacht haben, geeignet.
5. **WARNHINWEIS:** Dieses Gerät kann von Kindern im Alter von über 8 Jahren sowie von Personen von einer beschränkten körperlichen, sensorischen, psychischen Fähigkeit oder von Personen, die keine Erfahrung oder kein Kenntnisse von dem Gerät haben, nur dann genutzt werden, wenn die Nutzung unter Aufsicht einer Person, welche die Verantwortung für deren Sicherheit trägt, stattfindet oder diesen Personen Ratschläge bezüglich der sicheren Benutzung des Geräts erteilt wurden und sie sich den mit seiner Benutzung verbundenen Gefahren bewusst sind. Kinder dürfen nicht mit dem Gerät spielen. Die Reinigung und die Unterhaltung des Geräts dürfen nicht von Kindern durchgeführt werden, es sei denn, dass diese Kinder im Alter von über 8 Jahren sind und diese Tätigkeiten unter Aufsicht durchgeführt werden.
6. Nach der Benutzung, den Stecker aus der Steckdose ziehen und dabei die Steckdose mit der Hand festhalten. **NIEMALS** am Kabel ziehen.
7. Das Kabel, die Buchse, sowie das ganze Gerät nicht in Wasser oder andere Flüssigkeiten tauchen. Das Gerät vor Regen, Sonne usw. und vor Feuchtigkeit (z.B. im Badezimmer oder Campingwagen) schützen.
8. Regelmäßig das Kabel prüfen. Falls das Kabel beschädigt ist, sollte es in einem spezialisierten Service ausgetauscht werden, um ev. Gefährdung zu vermeiden.
9. Falls das Kabel oder ein anderer Teil des Gerätes beschädigt oder das Gerät fallen gelassen wurde oder nicht ordnungsgemäß arbeitet, sollte es nicht benutzt werden. Das Gerät darf nicht durch unbefugte Personen repariert werden, da die Gefahr eines

Stromstoßes besteht. Ein beschädigtes Gerät in einem spezialisierten Service zur Kontrolle oder Reparatur abgeben. Jegliche Reparaturen dürfen nur durch einen spezialisierten Service vorgenommen werden. Eine nicht korrekt ausgeführte Reparatur kann das Leben des Benutzers gefährden.

10. Das Gerät auf eine kühle, gerade Fläche, entfernt von wärmeausstrahlenden Geräten, wie: Elektroherd, Gasherd, usw. stellen.

11. Das Gerät nicht in der Nähe von leicht entzündlichen Materialien benutzen.

12. Das Kabel darf nicht außerhalb der Tischkante hängen oder heiße Flächen berühren.

13. Lassen Sie das Gerät oder den Adapter nicht unbeaufsichtigt, wenn es an das Stromnetz angeschlossen ist.

14. Es wird empfohlen, für zusätzlichen Schutz den Fehlerstromschutzschalter (RCD), dessen Bemessungsdifferenzstrom 30 mA nicht übersteigt, zu installieren. In diesem Bereich wenden Sie sich an einen Fachelektriker.

 15. Benutzen Sie nicht das Gerät in der Nähe von Wasser, z.B.: unter der Dusche, in der Badewanne oder über dem Waschbecken mit Wasser.

16. Ziehen Sie den Stecker von der Steckdose aus, wenn das Gerät im Badzimmer genutzt wird, weil die Nähe von Wasser sogar dann gefährlich ist, wenn das Gerät ausgeschaltet ist.

17. Lassen Sie weder das Gerät noch das Netzteil nass werden. Ziehen Sie sofort den Stecker oder das Netzteil von der Steckdose aus, wenn das Gerät in Wasser fällt. Man darf nicht Hände in Wasser stecken, wenn das Gerät ans Netz angeschlossen ist. Vor der erneuten Benutzung sollte es durch den qualifizierten Elektriker geprüft werden.

18. Fassen Sie weder das Gerät noch das Netzteil mit nassen Händen.

19. Vor dem Ablegen des Gerätes soll man es jedes Mal ausschalten.

20. Lassen Sie weder das an die Steckdose angeschlossene Gerät noch das Netzteil ohne Aufsicht.

21. Wenn das Gerät mit dem Netzteil betrieben wird, decken Sie es nicht, weil das zum gefährlichen Temperaturanstieg und Beschädigung des Gerätes führen könnte. Stecken Sie immer zuerst den Stecker in das Versorgungsnetz am Gerät ein, dann das Netzteil in die Steckdose.

22. Bewahren Sie das Gerät außer der Reichweite der Kinder auf. Die Benutzung des Gerätes durch die Kinder muss durch die Erwachsenen beaufsichtigt werden.

23. Das Gerät ist nur zum Zuschneiden der natürlichen menschlichen Haare bestimmt.

24. Die Schermesser sind sehr scharf. Während Montage, Demontage und Reinigung ist Vorsicht geboten. Keine beweglichen Elemente während des Betriebs des Gerätes berühren!

25. Die Schermesser nicht in Wasser waschen.

26. Die Aufsätze nur am ausgeschalteten Gerät wechseln.

27. Nur originelles Zubehör anwenden.

28. Zur Entfernung der Haare aus dem Gerät nur den beigefügten Pinsel verwenden.

29. Benutzen Sie nicht das Gerät beim Baden.

30. Verwenden Sie nicht das Gerät an den schlafenden Personen.

31. Legen Sie nicht das betriebene Gerät auf die nasse Fläche oder die Kleidung.

32. Das Gerät ist nicht zum Betrieb mit den externen Zeitschaltern oder zur getrennten Fernbedienung bestimmt.

33. Den Trimmer darf man weder in die Nase noch ins Ohr tiefer als 5mm einstecken, weil dies mit der Beschädigung der Nasenschleimhaut oder des Trommelfells droht.

#### BESCHREIBUNG DES GERÄTES

1. Schalter

3. Kammaufsatz

5. Aufsatz für Bart und Schnurrbart

2. Schneidekopf

4. Schieber für die präzise Einstellung der Schneidlänge

6. Trimmer für Bart und Schnurrbart

7. Trimmer für Augenbrauen  
9. Kopf für präzises Rasieren  
11. Ladegerät

8. Trimmer für Ohren und Nase  
10. Ständer

#### LADUNG DER BATTERIE

Vor der ersten Benutzung soll man den Akku laden. Vor der Ladung die Versorgungsleitung an die Steckdose des Gerätes und das Ladegerät an die Steckdose von 220-240V ~50Hz anschalten. Die Ladelampe (Abb. G) leuchtet auf. Die Ladung dauert maximal 6 Stunden. Der vollständig aufgeladene Akku reicht für 30 Minuten des Dauerbetriebs. Das Ladegerät nach der Ladung aus der Steckdose ausziehen. Wenn das Gerät über längere Zeit nicht genutzt wird, soll man es mindestens einmal auf 6 Monate für die Erhaltung der entsprechenden Kapazität des Akkus laden. Nach der Entladung des Akkus kann man das Schneiden am Ladegerät fortsetzen. Dazu soll man den Stecker des Ladegeräts in die Steckdose der Rasiermaschine einstecken. Nach 2 Minuten kann man das Rasieren fortsetzen. Den Stecker des Ladegeräts kann auch an den Ständer (Abb. A) anbringen. Dann kann man das Gerät in der stehenden Position laden.

#### BENUTZUNG DES GERÄTES

Den entsprechenden Aufsatz je nach Bedarf gemäß der Abbildung F montieren. Um die Endung abzunehmen, soll man gemäß der Abbildung E vorgehen.

Für die Einstellung der gewünschten Länge mit den Aufsätzen (Abb. B-D) und dem Einstellungsschieber soll man gemäß der Tabelle vorgehen.

Trimmer für Ohren und Nase:

Den Trimmer für Ohren und Nase (8) aufsetzen. Vor der Nutzung des Trimmers soll man sich vergewissern, dass die Nasenscheidewand und die Ohrmuschel sauber sind. Die Endung des Trimmers in das Nasenloch oder das Ohr nicht tiefer als 5mm einstecken. Beim vorsichtigen Verschieben des eingeschalteten Trimmers soll man nur die nach außen des Ohres oder der Nase ausragenden Haare entfernen.

Trimmer für Augenbrauen:

Den Trimmer für Augenbrauen (7) aufsetzen. Den eingeschalteten Trimmer vorsichtig an den Stellen mit den abzukürzenden Augenbrauen verschieben. Die Augenegend vermeiden.

Trimmer für Bart und Schnurrbart:

Den Trimmer für Bart und Schnurrbart (6) aufsetzen. Den Aufsatz (5) kann man für die Einstellung der Schneidlänge auf den Trimmer aufsetzen. Den eingeschalteten Trimmer über den Bartwuchs gegen Haar verschieben.

Haarschneider:

Den Schneidekopf (2) aufsetzen. Den Aufsatz (3) kann man für die Einstellung der Schneidlänge auf den Kopfteil aufsetzen. Durch Verschieben des Aufsatzes auf dem Kopfteil kann man die gewünschte Schneidlänge wählen. Beim Schneiden den Trimmer mit dem Kammaufsatz "gegen Haar" führen. Diese Tätigkeit soll man langsam und mit der festen Geschwindigkeit ausführen.

Präzise Rasiermaschine:

Den Kopfteil für präzises Rasieren (9) aufsetzen. Durch Verschieben des Trimmers über die Haut in der Schnurrbart-, Bart- oder Augenbrauengegend kann man überflüssige Haare entfernen.

#### REINIGUNG

Das Gerät von der Versorgung abschalten. Den Aufsatz vom Kopfteil abnehmen. Die Schermesser mit der beigefügten Bürste reinigen. Nach der Reinigung dürfen keine Haare zwischen den Scheren bleiben. Das Gehäuse mit dem trockenen oder leicht befeuchteten Lappen reinigen. Den Kopfteil aufsetzen (Abb. F). Nach einigen Schneiden 2-3 Tropfen des Maschinenöls in den Raum zwischen dem festen und dem beweglichen Schermesser geben, um den Schneidekopf anzuschmieren.

#### TECHNISCHE DATEN:

Versorgung: 220-240V ~ 50Hz, max: 0.2A

Ladezeit: 6 Stunden

Das Gerät wurde in der zweiten Isolationsklasse angefertigt, wodurch es keine Erdung erfordert.

Das Gerät ist mit den Voraussetzungen folgender Richtlinien übereinstimmend.

Elektrische Niederspannungsgeräte (LVD)

Elektromagnetische Kompatibilität (EMC)

Das Produkt mit CE auf dem Leistungsschild bezeichnet.



Den Pappkarton im Altpapier entsorgen. Polyäthylenbeutel (PE) in dem Behälter für Kunststoff entsorgen. Das abgenutzte Gerät zum Recycling zu einer offiziellen Sammelstelle bringen, da es gefährliche Substanzen enthält, die die Umwelt gefährden können. Das Gerät sollte in einer Form abgegeben werden, die eine weitere Nutzung unmöglich macht. Wenn es Batterien enthält, sollten diese rausgenommen und separat an einer Sammelstelle abgegeben werden. **Das Gerät darf nicht in den Hausmüll rausgeworfen werden!!**

## FRANÇAIS

### CONSIGNES DE SECURITE.

#### INSTRUCTIONS IMPORTANTES CONCERNANT LA SECURITE D'UTILISATION. LISEZ-LES ATTENTIVEMENT ET CONSERVEZ-LES POUR L'AVENIR"

En cas d'utilisation dans des fins commerciaux, les conditions de garantie changent."

1. Lisez ce mode d'emploi avant la première utilisation et suivez les conseils d'utilisation.

Le fabricant n'est pas responsable des dégâts occasionnés par toute utilisation pour laquelle l'appareil n'est pas destiné ou en cas d'usage non conforme aux règles d'utilisation.

2. L'appareil est destiné à un usage domestique. Ne pas l'utiliser à d'autres fins que celles pour lesquelles il a été prévu.

3. L'appareil se branche uniquement à une prise 220-240 V ~ 50 Hz. Afin d'augmenter la sécurité de l'utilisation, il ne faut pas brancher plusieurs appareils électriques sur le même

circuit électrique.

4. Lors de l'utilisation de l'appareil, il faut être particulièrement prudent s'il y a des enfants à proximité. Ne pas laisser les enfants jouer avec l'appareil. N'autoriser l'utilisation de l'appareil ni aux enfants ni aux personnes ne connaissant pas ce produit.

5. **AVERTISSEMENT:** Cet appareil peut être utilisé par les enfants de plus de 8 ans et par des personnes dont les capacités physiques, sensorielles ou mentales sont réduites ou encore des personnes n'ayant pas d'expérience ou de connaissance de cet appareil, seulement si cela s'effectue sous la surveillance d'une personne responsable de la sécurité, ou que ceux-ci ont reçu des instructions concernant une utilisation sûre de l'appareil et qu'ils sont conscients des risques inhérents à son utilisation. Les enfants ne doivent pas jouer avec l'appareil. Le nettoyage et l'entretien de l'appareil ne doivent pas être effectués par les enfants sauf s'ils ont plus de 8 ans et que ces manipulations sont surveillées.

6. Après chaque utilisation, débrancher la fiche d'alimentation de la prise de courant, en maintenant la prise avec la main. Ne pas tirer sur le cordon d'alimentation.

7. Ne pas tremper le cordon, la fiche ou l'appareil entier dans l'eau ou dans tout autre liquide. Ne pas exposer l'appareil à des conditions atmosphériques (pluie, soleil etc.). Ne pas l'utiliser non plus dans des conditions d'humidité élevée (salle de bain, mobile-homes humides).

8. Vérifier périodiquement l'état du cordon d'alimentation. Si le cordon d'alimentation est endommagé, il devra être changé par un service de réparation spécialisé afin d'éviter le danger.

9. Ne pas utiliser l'appareil si le cordon d'alimentation est endommagé, si l'appareil est tombé ou qu'il a été endommagé de quelque autre manière ou au cas où il ne fonctionne pas correctement. Ne pas réparer l'appareil soi-même car cela présente un risque d'électrocution. Un appareil endommagé doit être remis chez un professionnel pour vérification ou réparation. Toute réparation doit être effectuée par un service de réparation agréé. Une réparation mal effectuée peut constituer un danger non négligeable pour l'utilisateur.


10. L'appareil doit être posé sur une surface fraîche, stable et lisse, loin des appareils électroménagers dégageant de la chaleur (cuisinière électrique, brûleur à gaz etc.).

11. Ne pas utiliser l'appareil à proximité de matériaux inflammables.

12. Le cordon d'alimentation ne peut pas dépasser les bords de la table ou toucher des surfaces très chaudes.

13. Il est interdit de laisser l'appareil ou l'alimenteur branché à la prise de courant sans surveillance.

14. Afin d'assurer une protection supplémentaire, il est conseillé d'installer dans le réseau électrique un appareil à courant différentiel nominal ne dépassant pas 30 mA. Pour cela il faut contacter un électricien spécialisé.

 15. Il ne faut pas utiliser l'appareil près de l'eau, par exemple: dans la douche, baignoire ou sur l'évier avec de l'eau.

16. Lorsque l'appareil est utilisé dans la salle de bain, après l'avoir utilisé, retirez la fiche de la prise de courant, car la proximité de l'eau cause un danger même lorsque l'appareil est éteint.

17. Ne pas laisser l'appareil ni le feeder de mouiller. Dans le cas où l'appareil tombe dans l'eau, retirez immédiatement la fiche ou le feeder de la prise murale. Il ne faut pas mettre vos mains dans l'eau lorsque l'appareil est allumé. Avant de le réutiliser il doit être vérifié par un électricien qualifié.

18. Il ne faut pas toucher l'appareil ou l'adaptateur avec les mains mouillées.

19. Éteignez l'appareil chaque fois quand vous le mettez.



20. Il ne faut pas laisser l'appareil ou le feeder allumé dans la prise de courant sans surveillance.
21. Si l'appareil utilise un feeder, ne le couvrez pas, car ça pourrait conduire à une augmentation dangereuse de la température et des dommages de l'appareil. Toujours, comme le premier insérer la fiche dans la prise d'alimentation sur l'appareil et puis à une prise de courant.
22. Gardez l'appareil hors de portée des enfants. Utilisation de l'appareil par des enfants doivent être supervisés par des adultes.
23. L'appareil est conçu seulement pour couper de cheveux naturelle de l'homme.
24. Les lames de coupe sont très aiguisées. Soyez prudent lors de l'assemblage, le démontage et le nettoyage. Il ne faut pas toucher de pièces des lames mobiles pendant le fonctionnement de l'appareil!
25. Ne pas laver des lames dans l'eau.
26. Changer les sabots uniquement quand l'appareil est éteint.
27. Utiliser uniquement des accessoires originaux.
28. Pour enlever les cheveux de l'intérieur de l'appareil, utiliser uniquement la brosse inclus.
29. Il ne faut pas utiliser l'appareil pendant le bain.
30. Il ne faut pas utiliser l'appareil pour les gens qui dorment.
31. Pendant le fonctionnement, ne placez pas l'appareil sur des surfaces ou des vêtements humides.
32. L'appareil ne peut pas être utilisé avec les minuteries externes ou le système séparé de commande à distance.
33. Il ne faut pas insérer la tondeuse dans le nez ou l'oreille à une profondeur plus de 5 mm car cela peut causer des dommages de la membrane muqueuse nasale ou tympan.

#### DESCRIPTION DE L'APPAREIL

- |                                   |   |
|-----------------------------------|---|
| 1. Interrupteur                   | 2. Tête coupante  |
| 3. Sabot de peigne                | 4. Poussoir de régulation précis la longueur du coupure |
| 5. Sabot à barbe et les mustaches | 6. Tondeuse à barbe et les mustaches                    |
| 7. Tondeuse pour les sourcils     | 8. Tondeuse pour le nez et l'oreille .                  |
| 9. Tête pour la coupe précis      | 10. Base  |
| 11. Chargeur                      |   |

#### CHARGEMENT DE LA BATTERIE

Avant d'utilisation il faut charger la batterie. Pour commencer le chargement, branchez le cordon d'alimentation à la prise de l'appareil et le chargeur à la prise de 220-240V ~ 50Hz. Le contrôle de chargement allumera (fig. G). Chargement devrait durer 6 heures au maximum. Une batterie complètement chargée est suffisant pour 30 minutes de fonctionnement continu. Après la charge, débranchez le chargeur de la prise murale. Lorsque l'appareil n'est pas utilisé pour une longue période, il faut la recharger au moins une fois tous les 6 mois pour maintenir la capacité de la batterie appropriée. Si la batterie se décharge on peut continuer la coupe par l'intermédiaire du chargeur. Pour ce faire, placez la fiche du câble de chargeur dans la prise de l'appareil. Après 2 minutes, on peut continuer la coupe. On peut également brancher la fiche du câble de chargeur dans la base (Fig. A). Cela permet de charger l'appareil dans une position debout.

#### UTILISATION DE L'APPAREIL

Selon le besoin installez la fin approprié selon la figure F. Pour retirer la fin, suivre la figure E.

Pour définir la longueur désirée avec les sabots (Fig. B-D) et le poussoir de régulation utilisez la table.

**Tondeuse pour le nez et les oreilles:**

Appliquer la tondeuse aux oreilles et le nez (8). Avant d'utiliser la tondeuse assurez-vous que le septum et lobe de l'oreille sont propres. Placez la fin de la tondeuse dans la narine ou de l'oreille à une profondeur ne dépassant pas 5 mm. En déplaçant doucement la tondeuse allumée enlever seulement les cheveux saillant à l'extérieur de l'oreille ou du nez.

**Tondeuse pour les sourcils:**

Appliquer tondeuse pour les sourcils (7). Déplacez doucement la tondeuse sur les endroits où vous voulez retrancher les sourcils.

N'approchez pas l'appareil dans la zone des yeux.

**Tondeuse pour les barbes et moustaches:**

Appliquer le tondeuse pour la barbe et la moustache (6). Pour régler la longueur de coupe on peut imposer le sabot sur la tondeuse (5).

Déplacez la tondeuse allumée sur la barbe à rebours.

**Tondeuse :**

Appliquer la tête coupante(2). Pour régler la longueur de coupe on peut imposer l'attachement sur la tête (3). En déplaçant l'attachement sur la tête, on peut choisir de longueur désirée de la coupe de cheveux. Commencez la coupe en menant la tondeuse avec l'attachement de peigne dans le sens « à rebours ». Cela devrait être fait lentement et à vitesse constante.

**Rasoir précise:**

Appliquer la tête pour la coupe précis (9). En déplaçant la tondeuse à travers de peau autour de la moustache, barbe et les sourcils, vous

pouvez éliminer les poils indésirables.

## NETTOYAGE

Débranchez l'appareil de cordon d'alimentation. Retirez le sabot de la tête. Nettoyez les lames avec la brosse inclus. Après la purification, entre les lames ne doit pas être acun cheveux. Le boîtier nettoyez avec un chiffon sec ou légèrement humide. Placer la tête (Fig. F). Toutes quelques coupes de cheveux barbouillez la tête de coupe, en laissant 2-3 gouttes d'huile de la machine dans l'espace entre la lame fixé et mobile.

## CHARACTÉRISTIQUE TECHNIQUE

Alimentation: 220-240V ~ 50Hz, max: 0.2A

Temps de charge: 6 heures

L'appareil de IIe classe d'isolation électrique ne demande pas de prise à la terre.

L'appareil est conforme aux exigences des directives:

Appareil électrique basse tension (LVD)

Compatibilité électromagnétique (EMC)

Produit marqué CE sur la plaquette signalétique.



Respect de l'environnement. Nous vous prions de bien vouloir trier les emballages en carton ainsi que les sachets plastiques (en polyéthylène). L'appareil usagé ne doit pas être jeté à la poubelle mais remis au point de collecte prévu à cet effet car il contient des éléments pouvant être nocifs pour l'environnement. L'appareil électrique doit être remis de manière à limiter au maximum une éventuelle utilisation ultérieure. Si l'appareil contient des piles, il faut les retirer et les remettre à un autre point de collecte. Ne pas jeter l'appareil dans une poubelle de déchets ménagers !!!

## ESPAÑOL

### CONDICIONES GENERALES DE SEGURIDAD

### INSTRUCCIONES IMPORTANTES DE SEGURIDAD PARA EL USUARIO

### POR FAVOR LEA ATENTAMENTE Y GUÁRDELAS PARA CONSULTAR EN EL FUTURO

Si usa el aparato con fines comerciales, las condiciones de la garantía cambiarán.

1. Antes de usar el equipo, lee las instrucciones del manual de uso y sigue las indicaciones que figuran en él. El fabricante no es responsable de los daños causados por el uso indebido del equipo o su manejo inadecuado.

2. El equipo sirve única y exclusivamente para el uso doméstico. No lo uses para otros fines que los indicados.

3. El dispositivo debe estar conectado únicamente a la toma de 220-240 V ~ 50 Hz. Para aumentar la seguridad del uso, no se recomienda conectar varios equipos electrónicos a un mismo circuito.

4. Hay que actuar con especial precaución durante el uso del equipo, si los niños están a su alcance. No dejar que los niños jueguen con el equipo ni que los niños o personas no familiarizadas usen el equipo.

5. **ADVERTENCIA:** Este dispositivo puede ser utilizado por niños mayores de 8 años y personas con capacidades físicas, sensoriales o mentales limitadas, sin experiencia y conocimiento, si lo hacen bajo la supervisión de una persona responsable de su seguridad y que tenga información sobre el uso seguro del dispositivo y sea consciente de los peligros asociados con su uso. Los niños no deben jugar con el dispositivo. La limpieza y el mantenimiento no deben ser realizados por los niños, a menos que sean mayores de 8 años y lo hagan bajo supervisión.

6. Siempre, después de cada uso, saca la clavija de la toma de corriente sujetando la toma con la mano. **NO** tires del cable de alimentación.

7. No sumerjas el cable, la clavija ni el equipo entero en el agua ni otro líquido. No lo expongas a los efectos de las condiciones atmosféricas (lluvia, sol, etc.) ni tampoco los uses en condiciones de alta humedad (cuartos de baño, casas de camping).

8. Controla periódicamente el estado del cable de alimentación. Si el cable de alimentación está dañado, debería ser reemplazado por un taller especializado para evitar el peligro.

9. No use el equipo con el cable de alimentación dañado o si el equipo se ha caído o dañado de cualquier otra forma o no funciona correctamente. No repares el equipo sin ayuda, porque hay riesgo de parálisis. El equipo dañado debe ser llevado a un taller de reparaciones adecuado para comprobar su funcionamiento o reparar los daños. Todas las reparaciones se pueden realizar únicamente en los talleres de reparaciones autorizados. La reparación realizada incorrectamente puede causar un grave peligro para el usuario.


10. Coloca el equipo en una superficie fría, estable y plana, lejos de los equipos de cocina que se calientan, como cocina eléctrica, cocina de gas etc.

11. No uses el equipo cerca de los materiales inflamables.

12. El cable de alimentación no puede estar colgando del borde de la mesa o tocar las superficies calientes.

13. No deje sin supervisión el aparato encendido ni el cargador conectado a la red de alimentación.

14. Para asegurar más protección, se recomienda instalar en el circuito eléctrico un Diferencial (RCD) con la corriente diferencial no superior a 30 mA. En este caso hay que recurrir al especialista eléctrico.

 15. No use el aparato cerca del agua, p. ej.: en la ducha, la bañera ni encima del lavabo con agua.

16. Si utiliza el aparato en el baño, después de usarlo saque el cable del enchufe porque la cercanía del agua supone un riesgo, incluso cuando el aparato está apagado.

17. No permita que el aparato o el alimentador se mojen. Si el aparato cae en el agua, saque inmediatamente el cable o el alimentador del enchufe de alimentación. No meta las manos en el agua cuando el aparato está conectado a la red de alimentación. Antes de volver a utilizarlo, este debe ser comprobado por un electricista calificado.

18. No coja el aparato ni el alimentador con las manos mojadas.

19. El aparato debe ser apagado cada vez que esté parado.

20. No deje el aparato ni el alimentador encendido a la toma de corriente sin supervisión.

21. Si el aparato utiliza un alimentador, no lo tape, ya que esto podría conducir a un aumento peligroso de la temperatura y dañar el aparato. Siempre, en primer lugar, conecte el cable en el enchufe del aparato y después, el alimentador en la red de alimentación.

22. Guardar el aparato fuera del alcance de los niños. El uso del aparato por los niños debe ser supervisado por los adultos.

23. El aparato sirve únicamente para cortar el pelo humano natural.

24. Las cuchillas son muy afiladas. Tenga cuidado cuando se montan, desmontan y limpian. No se puede tocar los elementos móviles de las cuchillas cuando el aparato está en marcha!

25. No se puede limpiar las cuchillas con agua.

26. Cambie los accesorios únicamente cuando el aparato está apagado.

27. Utilice únicamente accesorios originales.

28. Para quitar el pelo del interior del aparato utilice únicamente el cepillo adjunto.

29. No utilizar el aparato durante el baño.

30. No utilizar el aparato a las personas que estén durmiendo.

31. Durante el funcionamiento no coloque el aparato en superficie mojada o ropa.

32. El aparato no está destinado a ponerse en funcionamiento por medio de un temporizador externo o de un sistema de regulación automática separado.

33. No se puede introducir el recortador en la nariz ni en las orejas con la profundidad mayor de 5 mm, porque esto puede causar una lesión de la mucosa de la nariz o del tímpano.

#### DESCRIPCIÓN DEL APARATO

1. Botón de encendido/apagado
3. Peine-guía para el pelo
5. Cabezal para barba y bigote
7. Recortador para cejas
9. Recortador de precisión
11. Cargador

2. Cabezal de corte
4. Selector preciso de longitud de corte
6. Recortador para barba y bigote
8. Recortador para nariz y orejas
10. Soporte

## CARGAR LA BATERIA

Antes de poner el aparato en marcha es necesario cargar la batería. Para empezar a cargar la batería conecte el cable de alimentación a la toma del aparato y el cargador a la toma 220-240V ~50Hz. Se encenderá la luz indicadora de carga (dibujo G). La carga debe durar como máximo 6 horas. La batería totalmente cargada es suficiente para 30 minutos de trabajo continuo. Una vez terminada la carga, saque el cargador de la toma. Si el aparato no se utiliza durante un período muy prolongado hay que cargarlo por lo menos cada 6 meses para mantener la capacidad de la batería. Después de que la batería se descargue se puede continuar el corte usando el cargador. Para hacerlo, coloque la clavija del cable del cargador en la toma del aparato. Pasados 2 minutos, se puede continuar el corte. La clavija del cable del cargador se puede colocar también en el soporte (dibujo A). Gracias a esto es posible cargar el aparato en posición vertical.

## USO DEL APARATO

En función de sus necesidades, instale el peine adecuado, tal como se indica en el dibujo F. Para quitar el peine consulte las instrucciones del dibujo E.

Para regular la longitud deseada utilizando los peines (dibujo B-D) y el selector de regulación, lea la tabla adjunta.

Recortador para nariz y orejas:

Coloque el recortador para nariz y orejas (8). Asegúrese que el tabique nasal y el pabellón auricular están limpios. Coloque la punta del recortador en la nariz o en la oreja, metiendo no más que 5mm. Moviendo el recortador delicadamente, quite sólo el pelo que salga fuera de la nariz o de la oreja

Recortador para cejas:

Coloque el recortador para cejas (7). Mueva el recortador en marcha por donde quiera cortar las cejas. No lo acerque a los ojos.

Recortador para barba y bigote:

Coloque el recortador para barba y bigote (6). Para regular la longitud del corte puedes poner el accesorio (5). Mueva el recortador en marcha sobre la barba, a contrapelo.

Cortadora:

Coloque el cabezal de corte (2). Para regular la longitud del corte puede poner el peine en el cabezal (3). Moviendo el peine por encima del cabezal se puede elegir la longitud deseada. Empiece el corte, llevando la cortadora con el peine en la dirección "a contrapelo". Esta acción debe realizarse despacio y con una velocidad constante.

Recortador de precisión:

Coloque el recortador de precisión (9). Moviendo el recortador sobre la piel al lado de barba, bigote y cejas, puede eliminar el pelo innecesario.

## LIMPIEZA

Desconecte el aparato de la red eléctrica. Quite el peine del cabezal. Limpie las cuchillas con el cepillo adjunto. Después de la limpieza no debe quedar el pelo entre los filos. Limpiar el exterior con un paño seco o húmedo. Colocar el cabezal (dibujo F). Cada cuantos cortes conviene lubricar el cabezal de corte, introduciendo 2-3 gotas de aceite de máquina en los espacios entre el filo fijo y el fijo móvil.

## DATOS TÉCNICOS

Alimentación: 220-240V ~ 50Hz, max: 0.2A

Tiempo de carga: 6 horas

Este aparato está fabricado con aislamiento de la clase II y no requiere puesta a tierra.

El aparato cumple requisitos de las directivas:

Equipo eléctrico de baja tensión (LVD)

Compatibilidad electromagnética (EMC)

Posee la marca CE en la placa nominal



Preocupación por el medio ambiente. Por favor, lleva las cajas de cartón a un sitio de reciclaje. Las bolsas de polietileno se deben tirar al cubo de la basura amarillo (para envases). El equipo gastado debe ser entregado en el punto de almacenamiento adecuado, porque las piezas que constituyen el equipo pueden suponer un peligro para el medio ambiente. Debes entregar el equipo Hay que devolver el equipo eléctrico con el fin de evitar su reutilización. Si en el equipo se encuentran pilas, hay que sacarlas y entregar por separado, en un punto de almacenamiento adecuado. No tires el equipo al contenedor para residuos urbanos!!

## PORTUGUÊS

### CONDIÇÕES GERAIS DE SEGURANÇA AS INSTRUÇÕES IMPORTANTES RELATIVAS À SEGURANÇA DE UTILIZAÇÃO DEVEM SER LIDAS COM ATENÇÃO E GUARDADAS PARA A POSTERIOR UTILIZAÇÃO

Em caso da sua utilização para os fins comerciais, as condições de garantia são sujeitas às alterações.

1. Antes de começar a utilização do dispositivo deve-se ler o manual de serviço e as instruções nele incluídas. O fabricante não é responsável pelos danos causados pela utilização não conforme a sua aplicação ou pelo manejo inadequado do mesmo.

2. O dispositivo serve somente para uso doméstico. Não utilizar para outros fins, não conformes a sua aplicação.

3. O dispositivo deve-se ligar exclusivamente à tomada de 220-240 V ~ 50 Hz. Para aumentar a segurança de utilização, a um circuito de corrente não se devem ligar vários dispositivos elétricos ao mesmo tempo.

4. Devem-se tomar precauções especiais durante a utilização do dispositivo quando há crianças nas proximidades. Não se deve permitir brincar às crianças com o dispositivo.

Não se deve permitir utilizar o dispositivo às crianças e pessoas não familiarizadas com o

dispositivo.

5. **ADVERTÊNCIA:** O presente dispositivo pode ser utilizado pelas crianças com idade superior a 8 anos e pelas pessoas com capacidade física ou psíquica limitadas ou pelas pessoas que não foram instruídas com as regras de utilização, desde que tal utilização se realize sob vigilância de pessoa responsável pela segurança ou desde que estas pessoas tenham sido instruídas sobre as regras de utilização do aparelho e advertidas sobre o perigo relacionado com tal utilização. As crianças não devem brincar com o presente aparelho. A limpeza e conservação do aparelho não devem ser realizadas por crianças, a não ser que cumpram 8 anos de idade e desde que efetuadas sob vigilância de adultos.

6. Sempre depois de finalizar o uso, tirar o pino de tomada da tomada de alimentação agarrando com a mão a tomada de alimentação. **NÃO** tirar para si o cabo de alimentação.

7. Não submergir o cabo, pino de tomada nem todo o dispositivo em água ou outro líquido. Não expor o dispositivo à ação das condições atmosféricas (chuva, sol, etc.) nem utilizar em condições de humidade aumentada (banheiros, casas de camping húmidas).

8. Verificar periodicamente o estado de cabo de alimentação. Se o cabo de alimentação está deteriorado, então deve ser substituído por uma oficina de reparos especializada para evitar o perigo.

9. Não utilizar o dispositivo com o cabo de alimentação deteriorado ou se foi deixado cair ou foi deteriorado de qualquer outra maneira ou funciona de maneira incorreta. Não o dispositivo por conta própria porque existe perigo de choque eléctrico.

O dispositivo deteriorado deve-se levar ao ponto de serviço técnico adequado para levar a cabo a verificação ou reparação. Todo tipo de reparações podem ser levadas a cabo somente pelos pontos de serviço técnico autorizados. A reparação realizada de maneira incorreta pode ser causa de grave perigo para o usuário."


10. O dispositivo deve-se colocar numa superfície fria, estável, plana, longe de aparelhos de cozinha que se esquentam como: cozinha eléctrica, queimador a gas, etc.

11. Não utilizar o dispositivo perto de materiais inflamáveis.

12. O cabo de alimentação não pode pender da borda da mesa ou tocar superfícies quentes.

13. Não deixar sem supervisão o dispositivo ligado à tomada.

14. Para garantir a protecção adicional, recomenda-se instalar no circuito eléctrico um disjuntor diferencial (RCD) destinado à corrente nominal inferior a 30 mA. Neste âmbito é recomendável perguntar um electricista.

 15. Não utilizar o dispositivo na proximidade de água, p. ex.: no duche, na banheira ou em cima de lavabo com água.

16. Caso o dispositivo seja usado na casa de banho, após usá-lo, deve-se retirar a ficha da tomada porque a proximidade da água é perigosa, mesmo quando o dispositivo está desligado.

17. Não molhe o dispositivo ou a fonte de alimentação. Caso de o dispositivo cair na água, retire imediatamente a ficha ou a fonte de alimentação da tomada. É proibido pôr as mãos em água quando o dispositivo é ligado. Antes da utilização seguinte o dispositivo deve ser verificado por um electricista qualificado.

18. É proibido tocar o dispositivo ou a fonte de alimentação com as mãos molhadas.

19. O dispositivo deve ser desligado após cada utilização.

20. Não deixar sem supervisão o dispositivo nem a fonte de alimentação ligados à tomada.

21. Caso o dispositivo trabalhe com a fonte de alimentação, não a tape, porque isso poderia levar a um perigoso aumento da temperatura e estragar o dispositivo. Primeiro, deve sempre pôr a ficha na tomada no dispositivo e depois, na tomada eléctrica.

22. Armazenar o dispositivo fora do alcance das crianças. A utilização do dispositivo por as crianças deve ser supervisionada por adultos.

23. O aparelho destina-se apenas a cortar cabelo humano natural.
24. As lâminas são muito cortantes. Manter cuidado durante a montagem, desmontagem e limpeza. Não se pode tocar em elementos em movimento durante o funcionamento do aparelho!
25. Não lavar as lâminas em água.
26. Substituir os pentes apenas quando o aparelho está desligado.
27. Usar apenas os acessórios originais.
28. Para remover o cabelo do interior, utilizar apenas um pincel original.
29. Não utilizar o dispositivo durante o banho.
30. Não use o dispositivo em pessoas que dormem.
31. Durante o funcionamento não coloque o dispositivo sobre superfícies molhadas ou roupas.
32. O aparelho não se destina a ser operado por meio de um temporizador externo ou um sistema de regulação automática separado.
33. Não se poder pôr o aparador no nariz ou na orelha à profundidade superior a 5 mm, podendo tal ação lesionar a mucosa do nariz ou a membrana timpânica.

#### DESCRIÇÃO DO APARELHO

- |                                 |  |
|---------------------------------|--|
| 1. Botão de ligar/desligar      | 2. Cabeça de corte                                   |
| 3. Pente distanciadador         | 4. Seleccionador de regulação precisa do comprimento |
| 5. Pente para a barba e bigode  | 6. Aparador de barba e bigode                        |
| 7. Aparador de sobrancelhas     | 8. Aparador para pelos das orelhas e do nariz        |
| 9. Cabeça para barbação precisa | 10. Base   |
| 11. Carregador                  |  |

#### CARREGAMENTO DA PILHA

Antes de iniciar a utilização do aparelho, carregar a bateria. Para iniciar o carregamento, ligar o cabo de alimentação ao aparelho e a seguir pôr a ficha do cabo do alimentador na tomada elétrica de 220-240V ~50Hz. Acenderá o diodo de controlo de carregamento (fig. G). O carregamento deverá demorar no máximo 6 horas. A bateria completamente carregada basta para 30 minutos de trabalho contínuo. Uma vez carregada a bateria, retirar o cabo de alimentação do carregador da rede elétrica. Quando o aparelho não está a ser utilizado por um tempo prolongado, deve ser carregado pelo menos uma vez por 6 meses para manter a capacidade adequada da bateria. Uma vez descarregada a bateria, o corte pode ser continuado mediante o carregador. Para isso, pôr a ficha do cabo do carregador no aparelho. Passados 2 minutos o corte pode ser continuado. A ficha do cabo de alimentação do carregador pode ser igualmente posta na base (fig. A). Graças a isso o aparelho pode ser carregado na posição vertical.

#### UTILIZAÇÃO DO APARELHO

Em função da necessidade, colocar um pente adequado, conforme apresentado na figura F. Para retirar o pente, seguir os passos indicados na figura E.

Para seleccionar o comprimento desejado através de pentes (fig. B-D) e o seleccionador, consultar a tabela.

**Aparador para pelos das orelhas e do nariz:**

Colocar o aparador para pelos das orelhas e do nariz (8). Antes de utilizar o aparador, assegurar-se de que a aurícula e o septo nasal estão limpos. Colocar a ponta do aparador na narina ou na orelha, até à profundidade máxima de 5 mm. Movendo delicadamente o aparador ligado, aparar apenas o pelo indesejado da orelha e do nariz.

**Aparador de sobrancelhas:**

Colocar o aparador de sobrancelhas (7). Mover delicadamente o aparador ligado nas partes das sobrancelhas que quer encurtar. Não aproximar o aparador dos olhos.

**Aparador de barba e bigode:**

Colocar o aparador de barba e bigode (6). Para seleccionar um comprimento desejado do pelo, colocar um pente adequado no aparador (5). Deslizar o aparador ligado na barba ou bigode no sentido contrário ao crescimento do pelo.

**Aparador de cabelo:**

Colocar a cabeça de corte (2). Para seleccionar um comprimento desejado do cabelo, colocar um pente adequado no aparador (3).

Deslizando o pente na cabeça pode seleccionar o comprimento desejado de corte. Iniciar o corte deslizando o aparador com o pente seleccionado no sentido contrário ao crescimento do cabelo. Esta ação deve ser realizada devagar e com uma velocidade constante.

**Máquina de barbear de precisão:**

Cabeça para barbação precisa (9). Deslizando o aparador no bigode, barba e sobrancelhas, pode remover o pelo indesejado.

#### LIMPEZA

Desligar o aparelho da fonte de alimentação. Remover o pente da cabeça. Limpar as lâminas com uma escova incluída. Depois da limpeza, entre as lâminas não deve permanecer qualquer pelo. Limpar a máquina com um pano seco ou ligeiramente húmido. Colocar a cabeça (fig. F). Depois de algumas utilizações, lubrificar a cabeça de corte, colocando 2-3 gotas de óleo para máquinas no espaço entre a lâmina permanente e móvel.

Dispositivo fabricado com classe de isolamento II e não precisa de ligação à terra.

Dispositivo está conforme com os requisitos das diretivas:

Dispositivo elétrico de baixa voltagem (LVD)

Compatibilidade eletromagnética (EMC)

Produto com símbolo CE na placa de características

#### DADOS TÉCNICOS

Alimentação: 220-240V ~ 50Hz, max: 0.2A

Tempo de carregamento: 6 horas



Proteção do meio ambiente. Rogamos, os embalagens de cartão destinem-se para papéis velhos. Os sacos de polietileno (PE) devem-se colocar em contenedores para material plástico. O dispositivo usado deve-se levar a um ponto de armazenamento adequado porque os componentes perigosos que ficam dentro do dispositivo podem ser perigosos para o meio ambiente. O dispositivo elétrico deve-se entregar de modo que se reduza a sua nova utilização e uso. Se no dispositivo há pilhas, devem-se tirar e levar a um ponto de armazenamento em separado. Não colocar o dispositivo em contenedores para resíduos municipais!!

## LIETUVIŲ

### BENDROSIOS SAUGOS SĄLYGOS SVARBIAS SAUGAUS NAUDOJIMO INSTRUKCIJAS BŪTINA ATIDŽIAI PERSKAITYTI IR IŠSAUGOTI ATEIČIAI

Jeigu prietaisas naudojama komerciniais tikslais, taikomos kitokios garantijos sąlygos.

1. Prieš pradėdant naudoti prietaisą būtina perskaityti naudojimo instrukciją ir vadovautis joje pateikiamais nurodymais. Gamintojas neatsako už žalą, padarytą naudojant prietaisą ne pagal jo paskirti ar netinkamai jį naudojant.

2. Prietaisas skirtas naudoti tik namų ūkyje. Nenaudoti kitiems tikslams, neatitinkantiems jo paskirties.

3. Prietaisą galima jungti tik į 220-240 V ~ 50 Hz. Naudojimo saugai padidinti į vieną srovės grandinę vienu metu nejungti kelių elektros prietaisų.

4. Būtina imtis ypatingo atsargumo naudojantis prietaisu, kai šalia yra vaikų. Neleisti vaikams žaisti su prietaisu. Neleisti vaikams ar prietaiso neišmanantiems asmenims juo naudotis.

5. SPĖJIMAS: Šis prietaisas gali būti naudojamas vyresnių nei 8 metų amžiaus vaikų ir ribotų fizinių, jutiminių ar psichinių gebėjimų ar asmenų, neturinčių patirties ar nemokančių naudotis, jeigu juos prižiūri už jų saugą atsakingas asmuo ar jiems buvo paaiškinta, kaip saugiai naudoti prietaisą ir jie suvokia su jo naudojimu susijusius pavojus. Neleisti vaikams žaisti su prietaisu. Neleisti prietaisą valyti ir prižiūrėti vaikams, nebent jie yra vyresni nei 8 metų amžiaus ir juos prižiūri.

6. Prieš valant ar baigus naudoti kištuką ištraukti iš tinklo lizdo prilaikant lizdą ranka. NETRAUKTI už maitinimo laido.

7. Nenardinti laido, kištuko ar viso prietaiso į vandenį ar kitokį skystį. Nepalikti prietaiso, kad jį veiktų aplinkos veiksniai (lietus, saulė ir pan.), taip pat nenaudoti padidėjusios drėgmės sąlygomis (vonios kambaryuose, drėgnuose kempingo nameliuose).

8. Periodiškai patikrinti maitinimo laido būklę. Pažeistas laidas turėtų būti pakeistas specializuotos taisyklos, kad būtų išvengta galimo pavojaus.

9. Nenaudoti prietaiso, jeigu pažeistas maitinimo laidas ar prietaisas buvo numestas, kitaip sugadintas arba netinkamai veikia. Netaisyti prietaiso savarankiškai, nes gresia smūgis.

Sugadintą prietaisą atiduoti atitinkamam servisui, kad patikrintų ar pataisytų. Bet kokius taisymus gali atlikti tik įgaliotieji servais. Netinkamai atliktas taisymas gali kelti rimtą pavojų naudotojui.


10. Prietaisą statyti ant vėsaus, stabilaus, lygaus paviršiaus, toliau nuo kaistančių virtuvės prietaisų: elektrinės viryklės, dujų degiklių ir pan.

11. Nenaudoti prietaiso šalia degių medžiagų.

12. Maitinimo laidas negali kabėti už stalo briaunos ar liestis su karštais paviršiais.

13. Nepalikti į lizdą įjungto prietaiso be priežiūros.

14. Papildomai apsaugai užtikrinti rekomenduojama elektros tinkle įrengti srovės diferencinį prietaisą (RCD), kurio vardinė diferencinė srovė neviršija 30 mA. Šiuo atveju būtina kreiptis į kvalifikuotą elektriką.

 15. Negalima naudotis įrenginiu, kur yra vanduo pvz.: po dušu, vonioje ir virš kriauklės, pripildytos vandeniu.

16. Kai įrenginys yra naudojamas vonios kambaryje, po naudojimo reikia išimti kištuką iš lizdo, nes vanduo kelia grėsmę net ir tada, kai įrenginys yra išjungtas.

17. Negalima prileisti prie įrenginio ir maitintuvo sušlapimo. Kuomet įrenginys įkris į vandenį, reikia nedelsiant ištraukti kištuką ir maitintuvą iš tinklinio lizdo. Negalima mirkyti rankų vandenyje, kai įrenginys yra įjungtas į tinklą. Prieš pakartotinį naudojimą įrenginį turi patikrinti kvalifikuotas elektrikas.
18. Negalima imti įrenginio ir maitintuvo šlapiomis rankomis.
19. Kiekvieną kartą, padėjus įrenginį į vietą, reikia jį išjungti.
20. Negalima palikti be priežiūros įjungto įrenginio ir maitintuvo į lizdą.
21. Jeigu įrenginys yra prijungtas prie maitintuvo, negalima jo uždengti, todėl, kad gali tai privesti prie pavojingo temperatūros didėjimo ir įrenginio pažeidimo. Visada, pirmiausia reikia dėti kištuką į maitinimo lizdą, esantį įrenginyje, o vėliau maitintuvą į tinklinį lizdą.
22. Įrenginį reikia saugoti nuo vaikų. Kuomet vaikai naudoja įrenginį būtina yra suaugusių priežiūra.
23. Įrenginys yra skirtas vien tik natūralių žmogaus plaukų kirpimui.
24. Kirpimo peiliukai yra labai aštrūs. Laikytis saugumo montavimo, demontavimo ir valymo metu. Negalima liesti judančių peiliukų elementų įrengimo darbo metu
25. Neplauti įrenginio vandenyje.
26. Keisti antgalius tik tada kai įrengimas yra išjungtas.
27. Naudoti tik originalius aksesuarus.
28. Plaukų šalinimui iš įrenginys vidaus naudoti vien tik pridėtą šepetėlį.
29. Negalima įrenginio naudoti maudymosi metu.
30. Negalima naudoti įrenginio, kuomet kiti asmenys miega.
31. Veikimo metu negalima dėti įrenginio ant šlapio paviršiaus arba drabužių.
32. Įrenginys nėra skirtas darbui su išoriniais laiko išjungikliais arba su atskira nuotoline reguliavimo sistema.
33. Negalima dėti kirptuko į nosį ir ausį giliau kaip 5 mm, nes tai gali privesti prie nosies gleivinės arba būgnelių plėvelės pažeidimo.

#### ĮRENGINIO APRAŠAS

- |                               |  |
|-------------------------------|--|
| 1. Jungiklis                  | 2. Kirpimo galvutė                                 |
| 3. Šukų antgalis              | 4. Kirpimo precizinio ilgio reguliavimo slankiklis |
| 5. Barzdos ir ūsų antgalis    | 6. Barzdos ir ūsų kirptukas                        |
| 7. Antakių kirptukas          | 8. Ausų ir nosies plaukų kirptukas                 |
| 9. Precizinio kirpimo galvutė | 10. Pagrindas                                      |
| 11. Kroviklis                 |  |

#### AKUMULIATORIŲ PAKROVIMAS

Prieš naudojimo pradžią pakrauti akumulatorius. Prieš krovimo pradžią pajungti maitinimo laidą į įrenginio lizdą, o kroviklį į 220-240V ~50Hz lizdą. Švies krovimo diodas (pieš.4). Krovimas maksimaliai turėtų trukti 6 valandas. Pilnai prikrautas akumulatorius veikia 30 minučių nuolatiniam darbui. Po prikrovimo išimti kroviklį iš lizduko. Kai įrenginys nėra naudojamas ilgesnį laikotarpį, reikia krauti jį kartą per 6 mėnesius, kad išsaugoti atitinkamą akumulatoriaus talpą. Kai akumulatorius išsikraus galima tęsti kirpimą pajungus kroviklį. Šiam tikslui patalpinti kroviklio laidą mašinėlės lizde. Praėjus 2 minutėms galima tęsti kirpimą. Kroviklio laidą kištuką galima patalpinti taip pat pagrinde (pieš. A). Dėka to galima krauti įrenginį stovinčioje pozicijoje.

#### ĮRENGINIO NAUDOJIMAS

Priklausomai nuo poreikio montuokite atitinkamą galūnę pagal F piešinį. Kad nuimti galūnę reikia vykdyti pagal E piešinį. Kad nustatyti norimą ilgį su antgalių pagalba (pieš. B-D) ir reguliavimo slankiklį pasinaudoti lentele.

Ausų ir nosies plaukų kirptukas:

Ausų ir nosies plaukų kirptukas (8). Patikrinti ar nosies pertvara ir ausies kaušelis yra švarūs prieš kirptuko panaudojimą. Kirptuko galūnę patalpinti šnervėje arba ausyje, ne giliau kaip 5 mm. Švelniai stumiant įjungtą kirptuką pašalinti tik atsikišusius plaukus ausies ir nosies išorėje.

Antakių kirptukas:

Uždėti kirptuką ant antakių (7). Švelniai stumti įjungtą kirptuką po vietas, kur norite sutrumpinti antakius. Negalima priartinti įrenginio prie akių.

Barzdos ir ūsų plaukų kirptukas:

Ausų ir nosies plaukų kirptukas (6). Kad reguliuoti kirpimą galima uždėti ant kirptuko antgalį (5). Stumti įjungtą kirptuką po barzdą priešinga kryptimi negu plaukai.

Kirpimo mašinėlė:

Uždėti kirpimo galvutę (2). Kad reguliuoti kirpimą ilgį galima uždėti ant kirptuko antgalį (3). Perstumiant antgalį po galvutę galima pasirinkti norimą kirpimo ilgį. Pradėkite kirpimą nukreipiant mašinėlę kartu su šukų antgaliu, "prieš plauką" kryptimi.. Šį veiksmą reikia atlikti lėtai ir



vienodame greityje.

Precīzins skustuvs:

Uzdēti precīzino kirpimo galvatē (9). Perstumiant kirptukā po odā ūsū, barzdos ir antakiņū apylinkēsē galima pašalinti nereikaligus plaukus.

#### VALYMAS

Atjūnkti įrenginį nuo elektros srovės. Nuimti antgalį nuo galvatės. Peiliukus valyti su pridėtu šepetėliu. Po išvalymo, reikia patikrinti ar tarp peiliukų nėra jokių plaukų. Korpusą valyti sausu arba lengvai sudrėkintu skudurėliu. Uždėti galvatę (pieš. F). Kas keli kirpimai patepti kirpimo galvatę, įpilant 2-3 lašelius mašinų alyvos į tarpą tarp pastoviais ir judančiais peiliukais.

#### TECHNINIAI DUOMENYS

Maitinimas: 220-240V ~ 50Hz, max: 0.2A

Krovimo laikas: 6 valandų

Prietaisas yra II izoliacijos klasės ir nereikia jo žeminti. Prietaisas atitinka šių direktyvų reikalavimus:

Elektrinis žemos įtampos prietaisas (LVD)

Elektromagnetinis suderinamumas (EMC)

Prietaisas turi CE ženklą vardinėje lentelėje.



Rūpinantis aplinka. Kartono pakuotes atiduoti į makulatūrą. Polietileno (PE) maišelius mesti į plastikui skirtą konteinerį. Susidėvėjusį prietaisą atiduoti į atitinkamą atliekų surinkimo vietą, nes prietaise esančios pavojingos medžiagos gali kelti grėsmę aplinkai. Elektrinį prietaisą atiduoti tokį, kad nebūtų galima jo pakartotinai naudoti ir panaudoti. Jeiigu prietaise yra baterijos, būtina jas išimti ir atskirai atiduoti į atliekų surinkimo vietą.

Nemesti prietaiso į buitinių atliekų konteinerį!

## LATVIEŠU

### VISPĀRĪGI DROŠĪBAS NOTEIKUMI SVARĪGI DROŠAS IZMANTOŠANAS NORĀDĪJUMI. LŪDZU, UZMANĪGI IZLASIET UN SAGLABĀJIET

Ja ierīce tiek izmantota komerciāliem nolūkiem, garantijas nosacījumi mainās.

1. Pirms ierīces lietošanas, uzmanīgi izlasīt lietošanas instrukciju un rīkieties saskaņā ar tās norādījumiem. Ražotājs nenes atbildību par bojājumiem, kas radušies ierīces nepareizas vai citādi neatbilstošas lietošanas rezultātā.

2. Ierīce paredzēta lietošanai tikai mājas apstākļos. Neizmantojiet ierīci mērķiem, kas neatbilst instrukcijā norādītajiem.

3. Ierīci pieslēgt tikai 220-240 V ~ 50 Hz tīkla spriegumam. Ar mērķi palielināt lietošanas drošību, nepieslēgt elektropadeves tīklam vienlaicīgi vairākas elektriskās ierīces.

4. Ievērot īpašu piesardzību ierīces lietošanas laikā, ja tuvumā atrodas mazi bērni. Neļaut bērniem rotaļāties ar ierīci. Neatļaut ierīci lietot bērniem vai ar tās lietošanu neiepazīstinātām personām.

5. BRĪDINĀJUMS: Šo ierīci nedrīkst izmantot bērni, kuri nav sasnieguši 8 gadu vecumu, personas ar ierobežotām fiziskām vai garīgām spējām vai personas, kurām nav pieredzes vai zināšanas darbā ar ierīci, ja vien ierīces izmantošana nenotiek atbildīgās personas uzraudzībā vai sekojot atbildīgās personas norādījumiem par drošu aprīkojuma ekspluatāciju, apzinoties draudus saistībā ar ierīces izmantošanu. Bērniem nevajadzētu rotaļāties ar ierīci. Ierīces tīrīšanu un uzglabāšanu nedrīkst veikt bērni, kuri nav sasnieguši vismaz 8 gadu vecumu. Šīs darbības jāveic pieaugušo personu uzraudzībā.

6. Vienmēr atvienojiet strāvas vadu no elektropadeves tīkla pēc ierīces lietošanas beigām, kontaktligzdu pieturot ar roku. NERAUJIET aiz strāvas vada.

7. Neiegremdējiet strāvas vadu, kontaktdakšu kā arī pašu ierīci ūdenī vai arī jebkāda cita veida šķidrumā. Nepakļaujiet ierīci laika apstākļu iedarbībai (lietus, saule, utml.), kā arī nelietojiet ierīci pārmērīga mitruma apstākļos (vannasistabas, mitri kempinga namiņi).

8. Periodiski pārbaudiet strāvas vada stāvokli. Ja strāvas vads ir bojāts, tas ir jānomaina pret jaunu kvalificētā remontdarbu darbnīcā, lai izvairītos no nevēlamām sekām.

9. Nelietojiet ierīci ar bojātu strāvas vadu, ierīci, kas sabojāta nometot vai klādu citu apstākļu rezultātā kā arī ierīci, kas nepareizi darbojas. Nemēģiniet labot ierīci pašrocīgi, šāda darbība draud ar strāvas triecienu. Bojātu ierīci nododiet attiecīgajā servisa punktā, lai pārbaudītu vai remontētu ierīci. Visa veida remonta darbus drīkst veikt tikai pilnvarota persona autorizētos servisa centros. Nepareizi remonta darbi var izraisīt nopietnus draudus lietotāja veselībai.

10. Ierīci novietot uz vēsas, stabilas, līdzenas virsmas, prom no silstošām virtuves ierīcēm,


tādām kā, piemēram: elektriskā plīts, gāzes deglis, utml.

11. Nelietojiet ierīci viegli uzliesmojošu materiālu tuvumā.

12. Strāvas vads nedrīkst nokarāties pāri galda malai vai būt saskarsmē ar karstām virsmām.

13. Neatstājiet ierīci pievienotu elektropadeves tīklam bez uzraudzības.

14. Papildu aizsardzībai, vannas istabas elektrības piegādes ķēdē ieteicams uzstādīt paliekošās strāvas iekārtu (RCD) ar nominālo strāvu, kas nepārsniedz 30 mA. Šajā sakarā, lūdzu, sazinieties ar kvalificētu elektriķi.

 15. Ierīci nedrīkst izmantot ūdens tuvumā, piem.: dušā, vannā vai virs izlietnes ar ūdeni.

16. Izmantojot ierīci vannas istabā, tā ir jāatvieno no tīkla pēc izmantošanas, jo ūdens tuvums ir bīstams pat tad, kad ierīce ir izslēgta.

17. Nepieļaujiet ierīces vai barošanas bloka samirkšanu. Ja ierīce ir iekritusi ūdenī, nekavējoties izņemiet kontaktdakšu vai barošanas bloku no elektrotīkla kontaktligzdas. Neievietojiet rokas ūdenī, kad ierīce ir pieslēgta elektrotīklam. Pirms atkārtotas izmantošanas, ierīci nododiet pārbaudei kvalificētam elektriķim.

18. Ierīci vai barošanas bloku nedrīkst satvert ar slapjām rokām.

19. Pirms ierīces atstāšanas, izslēdziet to.

20. Neatstājiet ieslēgtu ierīci vai pieslēgtu barošanas bloku bez uzraudzības.

21. Ja ierīce izmanto barošanas bloku, nenosedziet to, jo tas varētu izraisīt bīstamu temperatūras paaugstināšanos un ierīces bojājumu. Vispirms pievienojiet kontaktdakšu ierīces kontaktligzdai un pēc tam barošanas bloku elektrotīkla kontaktligzdai.

22. Uzglabāt bērniem nepieejamā vietā. Bērni drīkst izmantot ierīci tikai pieaugušo uzraudzībā.

23. Ierīce ir paredzēta tikai dabisku cilvēka matu apgriešanai.

24. Griešanas naži ir ļoti asi. Ievērojiet piesardzību montāžas, demontāžas un tīrīšanas laikā. Nedrīkst pieskarties kustīgajām asmeņu daļām, kad ierīce darbojas!

25. Nemazgājiet asmeņus ūdenī.

26. Uzgaļus var mainīt tikai tad, kad ierīce ir izslēgta.

27. Izmantojiet tikai oriģinālus piederumus.

28. Matu novēršanai no ierīces iekšpuses izmantojiet tikai pievienoto otīņu.

29. Ierīci nedrīkst izmantot vannas laikā.

30. Nelietojiet ierīci attiecībā pret personām, kas gul.

31. Darbības laikā ierīci nenovietojiet uz slapjas virsmas vai apģērba.

32. Ierīce nav paredzēta lietošanai ar ārēju taimeru vai atsevišķu tālvadības sistēmu.

33. Trimmeri nedrīkst ievietot degunā vai ausī dziļāk par 5 mm, lai izvairītos no auss dobuma vai deguna gļotādas ievainojumiem.

#### IERĪCES APRAKSTS

1. Ieslēdzējs

3. Ķemmes uzgaļi

5. Uzgaļi bārdai un ūsām

7. Trimmeris uzacīm

9. Precīzās skūšanas galviņa

11. Uzlādes ierīce

2. Apgriešanas galviņa

4. Precīzās griešanas garuma regulēšanas slēdzējs

6. Trimmeris bārdai un ūsām

8. Trimmeris ausīm un degunam

10. Stends

#### BATERIJU LĀDĒŠANA

Pirms sakāt lietot ierīci, uzlādējiet akumulatoru. Lai sāktu lādēšanu, pievienojiet strāvas vadu ierīces ligzdai, un uzlādes ierīci elektrotīkla kontaktligzdai (220-240V ~50Hz). Iedegsies lādēšanas indikators (att. G). Lādēšana ilgst maksimāli 6 stundas. Pilnībā uzlādēts akumulators var nepārtraukti darboties 30 minūtes. Pēc uzlādes izņemiet uzlādes ierīci no kontaktligzdas. Kad ierīce netiek lietota ilgāku laiku, lādējiet to vismaz reizi 6 mēnešos, lai saglabātu atbilstošu akumulatora ietilpību. Kad akumulators ir izlādējies, var turpināt griešanu, izmantojot uzlādes ierīci. Šim mērķim, ievietojiet uzlādes ierīces kabeļa spraudni mašīnas ligzdā. Pēc 2 minūtēm var turpināt griešanu. Uzlādes ierīces kabeļa spraudni var arī ievietot pamatnē (att. A). Tas ļauj lādēt ierīci vertikālā pozīcijā.

## IERĪCES LIETOŠANA

Atkarībā no vajadzībām, uzstādiat vēlamo uzgali, kā parādīts attēlā F. Lai noņemtu uzgali rīkojieties, kā parādīts attēlā E.

Lai iestāftu vēlamo garumu, izmantojot uzgaļus (att. B-D) un regulēšanas slēdzēju, skatiet tabulu.

Trimmeris ausīm un degunam:

uzstādiat trimmeri ausīm un degunam (8). Pirms sakāt lietot trimmeri, pārļiecinieties, ka deguna starpsiena un auss ļipiņa ir tīras.

Ievietojiet trimmera uzgali nāsī vai ausī ne dziļāk par 5 mm. Viegli bīdot trimmeri noņemiet tikai tos matiņus, kas virzās no auss vai deguna.

Trimmeris uzacīm:

Uzstādiat trimmeri uzacīm (7). Viegli bīdiat trimmeri tajās vietās, kur vēlaties saīsināt uzacis. Neizmantojot acu zonā.

Trimmeris bārdai un ūsām:

Uzstādiat trimmeri bārdai un ūsām (6). Lai regulētu griešanas garumu, uz trimmera uzstādiat uzgali (5). Bīdiat trimmeri pret matu griešanas virzienu.

Apgrīzējs:

Uzstādiat griešanas galviņu (2). Lai regulētu griešanas garumu, uz galviņas uzstādiat uzgali (3). Bīdot uzgali pa galviņu izvēlieties vēlamo griešanas garumu. Sāciet griešanu, vadot trimmeri kopā ar ķemmes uzgali pret matu augšanas virzienu. Šī darbība jāveic lēni ar nemainīgu garumu.

Precīzais skuveklis:

Uzstādiat precīzās skušanas galviņu (9). Bīdot trimmeri pa ādu ūsu, bārdas un uzacu zonā, noņemiet nevēlamus matiņus.

## TĪRĪŠANA

Atvienojiet ierīci no elektrotīkla. Noņemiet uzgali no galviņas. Attīriet asmeņus ar pievienoto birstīti. Pēc attīrīšanas, starp asmeņiem nav jābūt nekādiem matiem. Korpusu tīriet ar sausu vai viegli samitrinātu lupatiņu. Uzstādiat galviņu (att. F). Regulāri eļļojiet griešanas galviņu, iepilīnot 2-3 pilienus mašīnas eļļas vietā starp fiksētu un kustīgu asmeni.

## TEHNISKIE DATI

Strāvas padeve: 220-240V ~ 50Hz, max: 0.2A

Ielādes laiks: 6 stundas

Ierīce ir izstrādāta II izolācijas klāšē un tai ir neprasa saņemjums.

Ierīce atbilst nepieciešamajām direktīvām:

Zema sprieguma direktīva (LVD);

Elektromagnētiskā saderība (EMC);

Izstrādājums ir atzīmēts ar CE marķējumu.

Apkārtējās vides aizsardzība

Kartona iepakojumu, lūdzu, nododiet atsevišķai pārstrādei. Polietilēna maisiņus (PE) izmest plastmasas izstrādājumiem paredzētajos konteineros. Lietotās elektropreces nododiet attiecīgajos pieņemšanas punktos. Ierīcē satur bīstamas sastāvdaļas, kas var izraisīt draudus apkārtējai videi. Elektroierīce jānodod tā, lai ierobežotu tās atkārtotu izmantošanu. Ja ierīcē atrodas baterijas, izņemiet tās un nododiet pieņemšanas punktā atsevišķi.

Produktu neizmest sadzīves atkritumu konteinerā!



## EESTI

### ÜLDISED OHUTUSJUHISED. LUGEGE SEADME KASUTUSOHUTUST PUUDUTAVAD JUHISED TÄHELEPANELIKULT LÄBI JA HOIDKE ALLES

Kui seadet kasutatakse ärilisel eesmärgil, muutuvad garantiitingimused.

1. Enne seadme kasutamist loe kasutusjuhend hoolikalt läbi ja järgi kõiki seal leiduvaid juhiseid. Tootja ei vastuta nende kahjustuste eest, mis tekivad seadme mitteotstarbekohase kasutamise ja ebaõige käsitsemise tagajärjel.

2. Seade on ettenähtud ainult koduseks kasutamiseks. Ära kasuta seadet mitteotstarbekohastel eesmärkidel.


3. Seade tuleb lülitada ainult 220-240V ~50Hz toitepessa. Selleks, et seadme kasutusohutus oleks suurem, ära lülita üheaegselt ühte vooluringi mitut elektriseadet.

4. Seadme kasutamise ajal ole eriti ettevaatlik ja tähelepanelik siis, kui läheduses viibivad lapsed. Ära luba lastel mängida seadmega, samuti ära luba lastel ega isikutel, kes ei tunne seda seadet, et nad kasutaksid seda.

5. ETTEVAATUST: 8-aastased ja vanemad lapsed, füüsilise-, sensoorse- või vaimse puudega inimesed, samuti inimesed, kelle pole piisavalt koemusi ega teadmisi seadme kasutamiseks, võivad seadet kasutada vaid nende ohutuse eest vastutava isiku järelevalve all või juhul, kui neile on antud piisavad juhtnõuad seadme ohutuks kasutamiseks ja nad on teadlikud ohtudest, mis võivad seadme kasutamisega kaasneda. Ärge lubage lastel seadmega mängida. Ärge lubage lastel seadet puhastada ega hooldada, välja arvatud juhul, kui laps on 8-aastane või vanem ja tegutseb järelevalve all.

6. Pärast seadme kasutamist võta alati pistik pistikupesast välja, hoides sealjuures pistikupesast kinni. ÄRA tõmba kunagi toitejuhtmest.

7. Ära pane kaablit, pistikut ega seadet vette või mingisse muuse vedelikku. Kaitse seadet ilmastikutingimuste (vihm, päike, jne) eest ning ära kasuta kõrgendatud niiskuse tingimustes (vannitoad, niisked kämpingumajad).

8. Kontrolli aeg-ajalt toitejuhtme seisundit. Juhul kui toitejuhe on vigastatud, siis peab ta väljavahetama selleks volitatud remonditöökojas, et vältida hädaohtlikku olukorda.
9. Ära kasuta vigastatud toitejuhtmega seadet, või kui seade kukkus maha või on mingil muul viisil vigastatud või töötab ebaõigelt. Ära paranda seadet ise, sest sa võid saada elektrilöögi. Vigastatud seade anna selleks volitatud remonditöökotta, et ta seal ära parandataks. Kõiki parandustöid võivad teostada ainult selleks volitatud remonditöökojad. Valesti teostatud seadme parandus võib tekitada tõsise ohtuolukorra seadme kasutajale.
10. Pärast kasutamist aseta seade jahedale, kindlale ja siledale pinnale ja vaata, et lähedal poleks soojusallikaid nagu: elektripliit, gaasipliit, jms.
11. Ära kasuta seadet kergestisüttivate materjalide läheduses.
12. Toitejuhe ei või rippuda üle laua ääre või puutuda vastu kuumu pealispinda.
13. Ärge jätke sisselülitatud seadet ega laadijat pistikupesasse järelvalveta.
14. Ohutuse tagamiseks on lisameetmena soovitatav paigaldada elektrijuhtmestikule, kust vannituba toite saab, vahelduvvoolukaitse (RDC), mille nominaalne voolutugevus ei ületa 30 mA. Selles küsimuses pöörduge kvalifitseeritud elektrikule.
-  15. Ärge kasutage seadet vee lähedal nt: duši all, vannis või veega täidetud valamul kohal.
16. Kui kasutate seadet vannitoas, siis võtke pärast kasutamist pistik seinakontaktist, kuna vee lähedus on ohtlik isegi siis, kui seade on välja lülitatud.
17. Vältige seadme ja AC-adaptori märjaks saamist. Juhul kui seade kukub vette, tuleb kohe pistik või AC-adapter võrgukontaktist välja võtta. Ärge pange käsi vette, kui seade on lülitatud võrgukontakti. Enne järgmist kasutamist tuleb seadet lasta kontrollida kvalifitseeritud elektrikult.
18. Ärge võtke seadmest ega AC-adapterist märgade kätega kinni.
19. Seade tuleb välja lülitada iga kord, kui selle kõrvale panete.
20. Ärge jätke sisselülitatud seadet ega AC-adapterit järelvalveta.
21. Kui seade kasutab AC-adapterit, ärge katke seda kinni, kuna see võib põhjustada temperatuuri ohtlikku tõusu ja seadme kahjustumist. Alati pange kõigepealt pistik seadme toitepesasse ja alles siis AC-adapter võrgupesasse.
22. Hoidke seadet laste käeulatuses eemal. Lapsed peaksid seadet kasutama täiskasvanute järelevalve all.
23. Seade on ette nähtud üksnes inimeste loomulike juuste lõikamiseks.
24. Lõiketerad on väga teravad. Olge ettevaatlikud nende paigaldamisel, eemaldamisel ja puhastamisel. Ärge puudutage terade liikuvaid osi seadme töötamise ajal!
25. Ärge peske terasid vees.
26. Vahetage otsikuid ainult siis, kui seade on välja lülitatud.
27. Kasutage üksnes originaalosasid.
28. Juuste eemaldamiseks seadme seest kasutage üksnes lisatud pintslit.
29. Ärge kasutage seadet vannis võtmise ajal.
30. Ärge kasutage seadet magavate isikute puhul.
31. Töö ajal ärge pange seadet märjale pinnale või riidele. .
32. Seade ei ole ette nähtud tööks väliste viitlülitite või eraldi kaugjuhtimise süsteemi kasutamisega.
33. Ärge pange trimmerit ninasse või kõrva sügavamale kui 5 mm, kuna võite põhjustada nina limaskesta või kõrva trummikile kahjustusi.

#### SEADME KIRJELDUS

1. Toitelüliti
3. Kammotsik

2. Lõikepea
4. Lõikamise pikkuse täpse reguleerimise liugur

5. Otsik habemele ja vurrudele
7. Trimmer kulmudele
9. Tãpse raseerimise pea
11. Laadija

6. Trimmer habemele ja vurrudele
8. Trimmer kõrvadele ja ninale
10. Alus

#### AKU LAADIMINE

Enne esmakasutamist laadige aku. Laadimise alustamiseks ühendage toitejuhe seadme pesasse ja laadija võrgupesasse 220-240V ~50Hz. Hakkab põlema laadimise kontrolltuli (joonis G). Laadimine peaks kestma maksimaalselt 6 tundi. Täielikult laaditud akust piisab 30 minutiks pidevaks töötamiseks. Pärast aku laadimist võtke laadija kontaktist. Kui seadet pikemat aega ei kasutata, tuleb seda laadida vähemalt kord 6 kuu jooksul, et säilitada aku vastav maht. Pärast aku tühjenemist on võimalik jätkata lõikamist laadija abil. Selleks tuleb laadija juhtme pistik panna seadme pesasse. Pärast 2 minuti möödumist võib lõikamist jätkata. Laadija juhtme pistiku võib panna ka alusele (joonis A). Tänu sellele võib seadet laadida püstasendis.

#### SEADME KASUTAMINE

Sõltuvalt vajadusest paigaldage vastav otsik vastavalt joonisele F. Otsiku eemaldamiseks tuleb toimida vastavalt joonisele E.

Soovitud pikkuse seadistamiseks otsikute (joonis B-D) ja reguleerimisliuguri abil kasutage tabelit.

Kõrva- ja ninakarvade trimmer:

Paigaldage kõrva- ja ninakarvade trimmer (8). Kontrollige enne trimmeri kasutamist, kas ninaõõs ja kõrvanibu on puhtad. Pange trimmeri ots ninasse või kõrva mitte kaugemale kui 5 mm sügavusse. Liigutades sisselülitatud trimmerit ettevaatlikult, eemaldage ainult kõrvadest või ninast väljaulatuvad karvad.

Kulmutrimmer:

Paigaldage kulmutrimmer (7). Liigutage trimmerit ettevaatlikult kohtades, kus tahate kulmusid lühemaks lõigata. Ärge lõigake seadmega silmade lähedal.

Trimmer habemele ja vurrudele:

Paigaldage habeme- ja vurrutrimmer (6). Lõikamise pikkuse reguleerimiseks võite trimmerile paigaldada otsiku (5). Lükake sisselülitatud trimmerit karvakasvu vastukarva.

Lõikur:

Paigaldage lõikepea (2). Lõikamise pikkuse reguleerimiseks võite paigaldada otsiku (3). Otsiku lükkamisel peal on võimalik valida soovitud lõikamise pikkus. Alustage lõikamist, liigutades trimmerit koos kammotsikuga „vastukarva”. Seda tuleb teha aeglaselt ja püsiva kiirusega.

Tãpisparidel:

Paigaldage tãpisraseerimise pea (9). Eemaldage liigsed karvad, liigutades trimmerit nahal vurrude, habeme ja kulmude piirkonnas.

#### PUHASTAMINE

Eemaldage seade toitevõrgust. Eemaldage pealt otsik. Puhastage terasid lisatud harjaga. Pärast puhastamist ei tohi terade vahel olla ühtegi karva. Korpust puhastada kuiva või kergelt niiske lapiga. Paigaldage pea (joonis F). Peale paari lõikust tuleb lõikepead määrida, tiigutades 2-3 masinaõli tilka liikumatu ja liikuva tera vahelisse ruumi.

#### TEHNILISED ANDMED

Toide: 220-240V ~ 50Hz, max: 0.2A

Laadimisae: 6 tundi

Seade on valmistatud II ohutusklassis ja ei vaja maandamist.

Seade on vastavuses direktiivide nõudmistega:

Madalpinge elektriseade (LVD)

Elektromagneetiline ühilduvus (EMC)

Toode on mãrgistatud andmeplaadil CE mãrgiga

Hoolitse keskkonnakaitse eest..



Kartongist pakendid vii makulatuuri. Kilekotid (PE) viska kasutatud plastiku jaoks ettenãhtud mahutitesse. Kasutatud seadmed vii selleks ettenãhtud kogumispunktidesse, sest seadmes leiduvad ohtlikud elemendid võivad olla kahjulikud keskkonnale. Elektriseadmed tuleb anda nii ära, et seadet ei saaks enam uuesti kasutada. Kui seadmes on patareid, tuleb need välja võtta ja anda eraldi kogumispunkti.

Seadet ei tohi visata olmejäätmete konteineritesse!

## ROMãNã

### INSTRUCȚIUNI IMPORTANTE CU PRIVIRE LA SIGURANȚA DE UTILIZARE CITIȚI CU ATENȚIE ȘI PãSTRAȚI PENTRU VIITOR

1. Înainte de a începe utilizarea dispozitivului citiți manualul de instrucțiuni și urmați instrucțiunile conținute de acesta. Producãtorul nu este responsabil pentru daunele cauzate de utilizarea dispozitivului care nu este în conformitate cu destinația sau deservirea incorectã a acestuia.

2. Dispozitivul este destinat numai pentru uz casnic. Nu folosiți acest dispozitiv în alte scopuri decât cele pentru care este destinat. Dispozitivul este destinat numai pentru uz casnic. Nu folosiți acest dispozitiv în alte scopuri decât cele pentru care este destinat.

3. "Dispozitivul trebuie conectat numai la o prizã cu legãturã la pãmãnt 220-240 V ~ 50 Hz. În vederea mãririi siguranței beneficiarului la un singur circuit, nu trebui conectate în același timp mai multe aparate electrice."

4. Trebuie sã fiți foarte precauți în cazul folosirii dispozitivului în cazul în care în apropierea acestuia se aflã copii. Nu permiteți copiilor sã se joace cu dispozitivul și nu permiteți

folosirea acestuia de către copii și persoanele care nu cunosc dispozitivul.

5. AVERTIZARE: Acest dispozitiv poate fi utilizat de copii care au vârsta de peste 8 ani și mai mari, de către persoane cu capacități fizice, senzoriale și mentale limitate și de către persoane fără experiență și care nu cunosc dispozitivul, atunci când acestea sunt supravegheate sau au fost instruite cu privire la utilizarea dispozitivului în siguranță și cunosc pericolele care reies din utilizarea acestui dispozitiv. Copii nu ar trebui să se joace cu echipamentul. Curățarea și conservarea dispozitivului nu trebuie realizată de copii, în afara cazului în care aceștia au depășit vârsta de 8 ani și aceste activități sunt realizate sub supravegherea unei persoane adulte.

6. Întotdeauna după ce dispozitivul nu mai este folosit scoateți ștecherul din priză de alimentare cu curent electric și țineți priză cu mâna. NU trageți de cablul de alimentare.

7. Nu scufundați cablul, ștecherul și nici întregul dispozitiv în apă sau alt lichid. Nu expuneți echipamentul la acțiunile condițiilor atmosferice (ploaie, raze solare, etc.) și nici nu îl folosiți în condiții de umiditate ridicată (baie, bungalouri cu umezeală).

8. Periodic trebuie să verificați starea cablului de alimentare. În cazul în care cablul de alimentare este deteriorat, acesta trebuie înlocuit cu unul nou de către un atelier de specialitate în scopul de a evita orice pericol.

9. Nu folosiți dispozitivul care are defect cablul de alimentare sau în cazul în care acesta a fost scăpat din mână sau este defect în orice alt mod sau în cazul în care nu funcționează corect. Nu reparați singuri dispozitivul deoarece acest lucru poate conduce la electrocutare. Dispozitivul defect trebuie să îl transmiteți către un service pentru ca acesta să fie verificat și în caz de nevoie reparat. Toate reparațiile pot fi efectuate numai de către punctele de service care posedă autorizație. Reparația care nu este realizată incorect poate cauza pericol grav pentru beneficiar.

10. Dispozitivul trebuie amplasat pe o suprafață stabilă, netedă, departe de dispozitivele de bucătărie care redau căldură, așa cum ar fi: aragazul electric și cel pe gaz etc.

11. Nu folosiți dispozitivul în apropierea materialelor combustibile.

12. Cablul de alimentare nu poate să atârne peste marginea mesei sau să atingă suprafețele fierbinți.

13. Nu se permite lăsarea dispozitivului pornit și nici a alimentatorului în priză fără supraveghere.

14. Pentru a asigura o protecție suplimentară, se recomandă instalarea pe circuitul electric a unui dispozitiv cu curent diferențial (RCD) cu curent alternativ diferențial care nu va depăși 30 mA. În acest sens trebuie să vă adresați unui electrician specialist.



15. Este interzisă folosirea acestui aparat în apropierea surselor de apă de ex.: sub duș, în cadă sau deasupra lavoarului cu apă.

16. În cazul în care aparatul este utilizat în baie, după utilizare trebuie să îl deconectați, deoarece apa reprezintă un risc chiar și atunci când aparatul este oprit.

17. Nu permiteți udarea aparatului și nici a alimentatorului. Dacă aparatul cade în apă, scoateți imediat ștecherul sau adaptorul din priză. Nu introduceți mâna în apă atunci când aparatul este conectat în rețea. Înainte de reutilizare trebuie să fie verificat de către un electrician calificat.

18. Nu țineți aparatul sau adaptorul cu mâinile ude.

19. Aparatul opriți-l de fiecare dată când nu îl folosiți.

20. Nu lăsați aparatul sau adaptorul conectat la priză fără supraveghere.

21. În cazul în care la aparat utilizați adaptorul, nu-l acoperiți, deoarece aceasta ar putea duce la o creștere periculoasă a temperaturii și la deteriorare. Întotdeauna, primul trebuie introdus ștecherul în priză de alimentare cu curent electric din aparat apoi acesta poate fi

conectat la rețeaua de alimentare cu curent electric.

22. Depozitați aparatul în locuri care nu vor fi la îndemâna copiilor. Folosirea aparatului de către copii trebuie să fie supravegheată de adulți.

23. Aparatul este destinat numai pentru tunderea părului uman natural.

24. Lamele de tăiere sunt foarte ascuțite. Fiiți atenți în timpul asamblării, demontării și curățării. Nu atingeți elementele mobile ale lamelor în timpul funcționării aparatului!

25. Nu spălați lamele în apă.

26. Schimbați capetele numai atunci când aparatul este oprit.

27. Folosiți numai accesorii originale.

28. Pentru a îndepărta părul din interiorul aparatului folosiți numai pensula anexată la set.

29. Nu se permite folosirea aparatului în timp ce faceți baie.

30. Nu se permite folosirea aparatului pentru aranjarea părului persoanelor care dorm.

31. În timpul funcționării, nu-l așezați pe suprafețe umede sau haine.

32. Aparatul nu este destinat utilizării cu cronometre externe sau sistem separat printr-un control de la distanță.

33. Nu introduceți trimmerul în nas și nici în ureche la o adâncime mai mare de 5 mm deoarece acest lucru poate duce la deteriorarea membranei mucoase nazale sau timpanului.

#### DESCRIEREA DISPOZITIVULUI

1. Întrerupător

3. Accesoriu cu pieptăn

5. Accesoriu pentru barbă și mustăți

7. Trimmer pentru sprâncene

9. Cap pentru rasul cu precizie

11. Încărcător

2. Cap de tundere

4. Glisor de reglare cu precizie a lungimii de tundere

6. Trimmer pentru barbă și mustăți

8. Trimmer pentru urechi și nas

10. Suport de bază

#### ÎNCĂRCAREA BATERIEI

Înainte de a începe utilizarea încărcați bateria. Pentru a începe încărcarea, conectați cablul de alimentare la aparat, și apoi încărcătorul la priză cu 220-240V ~50Hz. Se va aprinde dioda de încărcare (fig G). Încărcarea trebuie să dureze maximal 6 ore. Acumulatorul încărcat până la maximum, este de ajuns pentru 30 de minute de funcționare continuă. După încărcare, scoateți încărcătorul din priză. În cazul în care aparatul nu este folosit pentru o perioadă lungă de timp, reîncărcați-l cel puțin o dată la 6 luni pentru a menține capacitatea adecvată a bateriei. Dacă bateria se descarcă puteți continua tunsul cu ajutorul încărcătorului. Pentru aceasta, introduceți ștecherul încărcătorului în priză aparatului. După scurgerea a 2 minute puteți continua procesul de tundere. Ștecherul cablului încărcătorului poate fi, de asemenea, montat pe suport (fig. A). Datorită acestui fapt aparatul poate fi montat în poziție verticală.

#### UTILIZAREA APARATULUI

În funcție de nevoie montați capătul corespunzător în conformitate cu imaginea F. Pentru a da la o parte capătul trebuie să procedați în conformitate cu imaginea E.

Pentru a seta lungimea corespunzătoare cu ajutorul accesoriilor (fig. B-D) și a glisorului de reglare, folosiți tabelul.

Trimmer pentru urechi și nas:

Montați trimmerul pentru urechi și nas (8). Asigurați-vă că septul și lobul urechii sunt curate înainte de a utiliza trimmerul. Introduceți capătul trimmerului în nară sau ureche la o adâncime nu mai mare de 5 mm. Mișcând delicat trimmerul eliminați numai firele de păr care se află în afara urechii sau a nasului.

Trimmer pentru sprâncene:

Montați trimmerul pentru sprâncene (7). Mișcați delicat trimmerul pornit pe locurile unde doriți să scurtați sprâncenele. Nu apropiați aparatul de ochi.

Trimmer pentru barbă și mustăți:

Montați trimmerul pentru barbă și mustăți (6). Pentru reglarea lungimii de tundere pe trimmer puteți monta accesoriul corespunzător (5).

Mișcați trimmerul pornit pe barbă în sensul opus de creștere a firului de păr.

Aparat de tuns:

Montați capul de tundere (2). Pentru reglarea lungimii de tundere pe trimmer puteți monta accesoriul corespunzător (3). Mișcând accesoriul pe capul aparatului puteți alege lungimea de tundere. Începeți tunsul dirijând trimmerul cu accesoriul montat în direcția "în sens invers creșterii firului de păr" Acest lucru trebuie făcut încet și cu viteză constantă.

Aparat de ras cu precizie:

Montați capul aparatului pentru rasul cu precizie (9). Mișcând trimmerul pe piele în apropierea mustăților, bărbii și a sprâncenelor puteți îndepărta firele de păr de prisos.

#### CURĂȚARE

Deconectați dispozitivul de la sursa de alimentare. Dați la o parte accesoriul montat pe cap. Lamele curățați-le cu peria atașată. După curățare între lame nu trebuie să rămână nici un fir de păr. Carcasă curățați-o cu o cârpă uscată sau ușor umedă. Montați la loc capul aparatului (fig. F). După câteva tunsori lubrifiați capul de tăiere, cu 2-3 picături de ulei de mașină aplicate în spațiul dintre lama fixă și lama mobilă.

## DATE TEHNIČNE

Alimentare: 220-240V ~ 50Hz, max: 0.2A

Durata de încărcare: 6 ore



Din grija pentru mediul înconjurător. Ambalajele din carton vă rugăm să le transmiteți la centrele de maculatură.

Sacii din polietilenă (PE) trebuie aruncați în recipientele pentru materialele plastice. Dispozitivul uzat trebuie transmis la punctul corespunzător de depozitare, deoarece componentele periculoase care se găsesc în dispozitiv pot fi foarte periculoase pentru mediul înconjurător. Dispozitivul electric trebuie transmis în așa fel încât să se limiteze utilizarea lui repetată. Dacă în dispozitiv se găsesc baterii acestea trebuie scoase și transmise către punctul de depozitare a acestora, separat.

Dispozitivul este fabricat în clasa II de izolare și nu necesită legătură la pământ.

Dispozitivul este în conformitate cu cerințele directivelor:

Dispozitiv electric de joasă tensiune (LVD)

Compatibilitate electromagnetice (EMC)

Produs marcat cu simbolul CE pe plăcuța de fabricație

## BOSANSKI

### OPŠTI USLOVI BEZBJEDNOSTI. VAŽNE UPUTE KOJE SE TIČU BEZBJEDNOSTI UPOTREBE. PROČITAJTE IH PAŽLJIVO I SAČUTOVAJTE KAKO BISTE IH KONSULTOVALI U BUDUĆNOSTI

1. Prije početka eksploatacije aparata treba pročitati uputstvo za upotrebu i postupati prema njegovim uputama. Proizvođač ne snosi odgovornost za štete koje su nastale uslijed nenamjenske upotrebe ili neodgovarajućeg rukovanja.
2. Aparat je namjenjen isključivo za kućnu upotrebu. Ne smije se koristiti u druge svrhe – koje nisu u skladu s njegovom namjenom.
3. Aparat treba priključiti isključivo u utičnicu sa uzemljenjem 220-240 V ~ 50Hz. U cilju povećanja bezbjednosti eksploatacije, u jedno strujno kolo se ne može istovremeno priključiti više električnih uređaja.
4. Treba obraćati posebnu pažnju tokom korištenja aparata, kad se u blizini nalaze djeca. Nemojte dopustiti djeci da se igraju aparatom. Nemojte dozvoljavati djeci niti osobama koje nisu upoznate sa aparatom da ga koriste.
5. **UPOZORENJE:** Ovaj uređaj mogu da koriste djeca starija od 8 godina i osobe sa ograničenim fizičkim, osjetilnim i mentalnim sposobnostima ili osobe neiskusne te neupoznate sa uređajem, ako se upotreba vrši pod nadzorom osobe odgovorne za njihovu bezbjednost ili ako su ove osobe dobile upute vezane za bezbjednu upotrebu uređaja i svjesne su opasnosti vezanih za upotrebu uređaja. Djeca se ne smiju igrati sa uređajem. Čišćenje i konzervacija uređaja ne smije se vršiti od strane djece, sem ako su starija od 8 godina i vrše ove radnje pod nadzorom odrasle osobe
6. Uvijek nakon upotrebe, izvadite utikač iz utičnice za napajanje, pridržavajući utičnicu rukom. **NEMOJTE** vući mrežni kabal.
7. Ne potapati kabal, utikač ili sav aparat u vodu ili bilo koju drugu tečnost. Ne izlagati djeljstvu atmosferskih prilika (kiša, sunce i dr.) i ne koristiti u uslovima povišene vlažnosti (kupatila, „vlažne” vikendice).
8. Periodično provjeravajte stanje kabala za napajanje. Ako je kabal za napajanje oštećen, treba biti promjenjen od strane specijalizovanog servisa sa ciljem sprječavanja opasnosti.
9. Nemojte koristiti aparat: kad je oštećen kabal za napajanje, nakon pada na tlo, kad je na bilo koji način oštećen, kad nepravilno radi. Nemojte samostalno popravljati aparat zbog opasnosti od udara struje. Oštećen aparat predajte odgovarajućem servisu da izvrši provjeru ili popravak. Sve popravke mogu vršiti isključivo ovlašteni servisi. Nepravilno izveden popravak može prouzročiti ozbiljnu opasnost za korisnika.
10. Aparat treba staviti na hladnu, stabilnu, ravnu površinu, daleko od zagrijanih kuhinjskih uređaja kao što su: štednjak, plinski plamenik i dr.
11. Nemojte koristiti aparat u blizini lako zapaljivih materijala.
12. Kabal za napajanje ne može visjeti preko ruba stola niti dodirivati vruće površine.
13. Aparat ili uređaj za napajanje ne smiju da budu priključeni na utičnicu bez nadzora.
14. Da se obezbijedi dodatna zaštita preporučujemo da u električnom krugu instalirate



zaštitni uređaj diferencijalne struje (RCD) sa nominalnom diferencijalnom strujom, koja nije veća od 30 mA. U vezi sa tim treba se obratiti električaru-stručnjaku.



15. Ne koristite uređaj u blizini vode npr.: pod tušem, u kadi ili iznad umivaonika s vodom.

16. Kada se uređaj koristi u kupaonici, nakon njegove upotrebe, izvadite utikač iz utičnice, jer blizina vode predstavlja rizik, čak i kada je uređaj isključen.

17. Nemojte dozvoliti da potopite uređaj ili napajač. U slučaju da uređaj padne u vodu, odmah povucite utikač ili AC adapter iz zidne utičnice. Nemojte stavljati ruke u vodu, kada je uređaj uključen u mrežu. Pre ponovne upotrebe ono mora da se provjerava od strane kvalificiranog električara.

18. Ne hvatajte uređaj ili napajač mokrim dlanovima.

19. Isključite svoj uređaj svaki put kad ga odlažete.

20. Ne ostavljajte uređaj ili napajač uključen u utičnicu bez nadzora.

21. Ako uređaj koristi napajanje, ne pokrivajte ga, jer bi to moglo dovesti do opasnog porasta temperature i oštećenja uređaja. Uvijek, kao prvi umetnite utikač u napojnu utičnicu na uređaju, a potom napajač u omrežnu utičnicu.

22. Čuvajte uređaj izvan dohvata djece. Korišćenje uređaja od strane djece treba biti pod nadzorom odraslih.

23. Uređaj je dizajniran samo za rezanje prirodne ljudske kose.

24. Noževi za rezanje su vrlo oštri. Budite oprezni prilikom montaže, demontaže i čišćenja. Ne dodirujte oštrice pokretnih dijelova tijekom rada!

25. Nemojte prati oštrice u vodi.

26. Promijenite kapicu samo kada je uređaj isključen.

27. Koristite samo originalnu dodatnu opremu.

28. Za uklanjanje kose iz unutrašnjosti uređaja, koristite samo priloženu četkicu.

29. Nemojte koristiti uređaj tokom kupanja.

30. Nemojte koristiti uređaj za ljude, koji spavaju.

31. Tijekom rada ne postavljajte uređaj na vlažnim površinama ili odjeći.

32. Uređaj nije namjenjen za rad s vanjskim vremenskim prekidačima ili s odvojenim systemom daljinske regulacije.

33. Nemojte umetati trimer u nos ili uho na dubinu više od 5 mm jer to može dovesti do oštećenja sluznice nosa ili bubne opne.

#### OPIS UREĐAJA

- |                               |  |
|-------------------------------|--|
| 1. Prekidač                   | 2. Glava za šišanje                            |
| 3. Kapica češlja              | 4. Klizač preciznog podešavanja dužine šišanja |
| 5. Kapica za bradu i brkove   | 6. Trimer za bradu i brkove                    |
| 7. Trimer za obrve            | 8. Trimer za uši i nos                         |
| 9. Glava za precizno brijanje | 10. Postolje                                   |
| 11. Punjač                    |  |

#### PUNJENJE BATERIJA

Prije upotrebe, napunite akumulator. Da biste započeli punjenje, priključite napojni kabel u гнездо uređaja, i punjač na zid 220-240V ~50Hz. Indikator punjenja zasvijetli (sl. G). Punjenje bi trebalo trajati maksimalno 6 sati. Potpuno napunjena baterija je dovoljna za 30 minuta neprekidnog rada. Nakon punjenja, izvadite punjač iz zidne utičnice. Kada se uređaj ne koristi za dugo vremena, treba ga napuniti barem jednom svakih 6 mjeseci, za održavanje kapaciteta baterija. Ako je baterija izpražnjena možete nastaviti šišanje kroz punjač. Da biste to učinili, stavite utikač punjača u utičnicu uređaja. Nakon 2 minute možete nastaviti. Utikač kabela punjača također može biti postavljen u postolju (sl. A). To vam omogućuje da napunite uređaj u stojećem položaju.

#### UPOTREBA UREĐAJA

U zavisnosti od potrebe instalirajte odgovarajuću završnicu kao što je prikazano na slici F. Da biste uklonili završnicu, slijedite sliku E.

Da biste postavili željenu dužinu pomoću kapica (sl. B-D) i klizača regulacije iskoristite tabelu.

Trimer za uši i nos:

Stavite trimer za uši i nos (8). Uvjerite se da je nosni septum i ušne resice čisti prije korištenja trimera. Stavite završnicu trimera u nozdrvu ili uho do dubine od ne više od 5 mm. Lagano klizajući uključen trimer uklonite samo kosu ispušćenu van uha ili nosa

Trimer za obrve:

Stavite trimer za obrve (7). Lagano klizite uključenim trimenom po mjestima, gdje želite da skratite obrve. Ne prilazite mašinom u područje oko očiju.

Trimer za bradu i brkove:

Stavite trimera za bradu i brkove (6). Da biste podesili duljinu šišanja možete staviti na trimera poklopac (5). [Klizite uključenim trimenom](#) po dlakama uz dlake.

Mašinka za šišanje:

Stavite glavu za šišanje (2). Da biste podesili duljinu šišanja možete staviti na glavu poklopac (3). Pomicanjem kapice na glavi, možete odabrati željenu dužinu frizure. Pokrenite šišanje vodeći trimera s kapicom češlja u pravcu " uz dlaku ". Ovo treba raditi polako i konstantnom brzinom.

Precizni brijač:

Stavite glave za precizno brijanje (9). Pomeranjem trimera preko kože u blizini brkova, brade i obrve možete ukloniti neželjene dlake.

## ČIŠĆENJE

Isključite uređaj iz napajanja. Skinite kapicu s glave. Oštrice čistite priloženom četkicom. Nakon čišćenja, između oštrica ne bi trebalo biti bilo kakve kose. Kucište očistite suhom ili blago nakvašenom krpom. Stavite glavu (sl. F). Svaki nekoliko šišanja podmažite rezu glavu, puštajući 2-3 kapi mašinskog ulja u prostor između fiksne i pokretne oštrice.

Uređaj ima II. klasu izolacije i ne zahtjeva uzemljenje.

Aparat ispunjava zahtjeve direktiva:

Električni uređaj niskog napona (LVD)

Elektromagnetna kompatibilnost (EMC)

Proizvod je označen oznakom CE na nazivnoj tablici

## TEHNIČKE KARAKTERISTIKE

Napajanje: 220-240V ~ 50Hz, max: 0.2A

Vrijeme punjenja: 6 sati



### Brinuci za okoliš..

Molimo Vas da kartonska pakovanja odnesete u otkup otpadnog papira. Polietilenske džakove (PE) bacajte u kontejner za plastiku. Iskorišćen uređaj treba odneti na odgovarajuću deponiju, jer opasni sastojci koji se u njemu nalaze, mogu biti opasni za okoliš. Električni uređaj treba odneti na način, koji ograničava njegovu ponovnu upotrebu i korištenje. Ako se u uređaju nalaze baterije, treba ih izvaditi i odvojeno predati na deponiju.

**Uređaj se ne smije bacati u kontejner za komunalni otpad!!**

## MAGYAR

### A A BIZTONSÁGRA VONATKOZÓ FONTOS UTASÍTÁSOK OLVASSA EL FIGYELMESEN, ÉS ŐRIZZE MEG A KÉSŐBBIEKRE

1. A készülék használatbavétele előtt olvassa el a kezelési útmutatót, és járjon el az abban leírtak szerint. A gyártó nem vállal felelősséget a rendeltetéstől eltérő használatból vagy a nem megfelelő kezelésből eredő esetleges károkért.
2. A berendezés kizárólag otthoni használatra készült. Ne használja, más, a rendeltetésétől eltérő célra.
3. A berendezést kizárólag 220-240 V ~ 50 Hz, földelt dugaszolóaljzatra szabad csatlakoztatni.
4. A biztonság fokozása érdekében egy áramkörre nem szabad egy időben nagyon sok elektromos készüléket kötni.
5. Különösen óvatosan kell eljárni a készülék használatakor, ha a közelben gyerekek tartózkodnak. Nem szabad megengedni, hogy a gyerekek játszanak a készülékkel, sem pedig azt, hogy a berendezést nem ismerő személyek használják.
6. FIGYELMEZTETÉS: Jelen készüléket használhatják 8 évnél idősebb gyermekek, valamint fizikai, érzékelő vagy pszichikai képességeikben korlátozott személyek, vagy olyan valaki, aki nem ismeri a készüléket, nincs vele tapasztalata, feltéve, hogy ez a biztonságukért felelős személy felügyeletével történik, vagy kiiktatták őket a készüléknek biztonságos használatára, és tudatában vannak a használatával járó veszélyeknek. A gyerekek nem játszhatnak a berendezéssel. A berendezést ne tisztítsák és ne tartsák karban gyerekek, esetleg csak akkor, ha 8 évnél idősebbek, és ezt felügyelettel teszik.
7. Használat után húzza ki a dugaszt a hálózati dugaszolóaljzathoz úgy, hogy kézzel tartja a dugaszolóaljzatot. NE húzza a hálózati kábelnél fogva.
8. Ne merítse a kábelt, a dugaszt vagy az egész készüléket vízbe vagy más folyadékba. Ne tegye ki a készüléket az időjárás hatásainak (eső, napsütés stb.), és ne használja megnövekedett páratartalmú körülmények között (fürdőszoba, nedves kempingházak).
9. Időként ellenőrizze a hálózati kábel állapotát. Ha a hálózati kábel sérült, akkor a veszély megszüntetése érdekében azt erre specializált javítóműhelyben ki kell cseréltetni.
10. Ne használja a készüléket sérült hálózati kábellel, vagy ha azt leejtették, vagy bármilyen más módon megsérült, illetve rosszul működik. Ne javítsa önállóan a készüléket, mivel ez áramütés veszélyével jár. A sérült berendezést adja be megfelelő szervizbe ellenőrzésre

vagy javításra. Bármilyen javítást kizárólag erre jogosult szerviz végezhet. A helytelenül végzett javítás komoly veszélyt jelenthet a használó számára.

10. A készüléket hideg, stabil, lapos felületre kell állítani, messze olyan konyhai készülékektől, amelyek felmelegedhetnek: pl. mikrosütőtől, gáztűzhelytől stb.

11. Ne használja a készüléket gyúlékony anyagok közelében.

12. A hálózati kábel nem lóghat az asztal szélén túl, vagy nem érhet forró felülethez.

13. Nem szabad felügyelet nélkül hagyni a bekapcsolt készüléket vagy tápegységet.

14. Plusz védelem érdekében ajánlott az elektromos áramkörbe 30 mA-t nem meghaladó névleges túláramra méretezett túláram-védőkapcsolót (RDC) kell beépíteni. Ezt villanyszerelőre kell bízni.

 15. Ne használja a készüléket víz közelében pl.: zuhany alatt, fürdőkádban, vagy vízzel telt mosdókagyló fölött.

16. Ha a készüléket fürdőszabában használja, használat után húzza ki a csatlakozót a konnektorból, mert a víz közelsége kockázatot jelent akkor is, ha a készülék ki van kapcsolva.

17. Ne hagyja átnedvesedni a készüléket sem a tápegységet. Abban az esetben, ha a készülék a vízbe esik, azonnal húzza ki a csatlakozót a konnektorból. Ne tegye a kezét a vízbe, ha a készülék csatlakoztatva van a hálózathoz. A készülék újbóli használata előtt ellenőriztetni kell képzett villanyszerelővel.

18. Ne érintse a készüléket és a tápegységet sem nedves kézzel.

19. Kapcsolja ki a készüléket minden alkalommal, amikor félreteszi azt.

20. Felügyelet nélkül ne hagyja a készüléket bekapcsolva, sem a tápegységet a konnektorba dugva.

21. Ha a készülék tápegységet használ, ne takarja le azt, mert az veszélyes hőmérsékletemelkedéshez és a készülék károsodásához vezethet. Mindig, először a tápegység dugóját dugja a készülékbe majd a tápegységet a hálózati aljzatba.

22. A készüléket tartsa gyermekek elől elzárva. A készüléket gyermek csak felnőtt felügyelete mellett használhatja.

23. A készülék kizárólag természetes emberi haj vágására készült.

24. A vágókések nagyon élesek. Óvatosan járjon el szét- és összeszerelés valamit tisztítás közben.

Ne érintse a pengék mozgó alkatrészeit a készülék működése közben.

25. A pengéket ne mossa vízzel.

26. A feltéteket csak kikapcsolt készüléken cseréljen.

27. Csak eredeti tartozékokat használjon.

28. Hajszálak eltávolításához a készülék belsejéből, csak a mellékelt ecsetet használja.

29. Ne használja a készüléket fürdés közben.

30. Ne használja a készüléket alvó embereken.

31. Használat közben ne tegye a készüléket nedves felületre vagy ruhára.

32. A készülék nem alkalmas külső időzítőkapcsolóval és távműködtetési rendszerekkel történő működtetésre.

33. Ne tegye a trimert 5 mm-nél mélyebbre orrba, fülbe, mert az károsíthatja az ornyálkahártyát vagy a dobhártyát.

#### A KÉSZÜLÉK LEÍRÁSA

1. Kapcsoló
3. Fésűs feltét
5. Bajusz- és szakállfeltét
7. Szemöldök trimere
9. Fej a precíziós borotváláshoz

2. Vágófej
4. Csúszka a nyíráshosszúság pontos szabályozásához
6. Szakáll- és bajusz trimere
8. Trimer a fülhöz és az orrhoz
10. Tartóállvány

**AZ ELEMEK TÖLTÉSE**

Használat előtt tölts fel az akkumulátort. A töltés megkezdéséhez csatlakoztassa a tápkábelt a készülék aljzatába, a töltőt 220-240V ~50Hz feszültségű konnektorba. Felgyullad a töltés kontroll lámpa (G ábra). A töltés legfeljebb 6 óráig tarthat. A teljesen feltöltött akkumulátor 30 perc folyamatos működésre elegendő. A feltöltés után húzza ki a töltőt a konnektorból. Ha a készülék hosszabb időn keresztül nincs használva, legalább 6 havonta fel kell azt tölteni az akkumulátor megfelelő kapacitásának fenntartása céljából. Az akkumulátor lemerülését követően folytathatja a hajvágást a töltő csatlakoztatásával. E célból a töltőkábel csatlakozóját helyezze a készülék aljzatába. 2 perc eltelte után folytathatja a hajvágást. A töltő kábel csatlakozóját a tartóállványhoz is csatlakoztathatja (A ábra). Ennek köszönhetően a készüléket töltheti álló helyzetben.

**A KÉSZÜLÉK HASZNÁLATA**

Az igényektől függően telepítse a megfelelő feltétet az F ábrával egyezően. A feltét eltávolításához járjon el az E ábrának megfelelően.

A kívánt hosszát a feltétek (B-D ábra) és a táblázat szerinti csúszkaállítás segítségével állíthatja be.

Trimer a fülhöz és az orrhoz:

Helyezze fel a fül és orr trimert (8). A trimer használata előtt győződjön meg az orrsővény és a fülcimpák tisztaságáról. Helyezze a trimer végét az orryukba vagy a fülbe, de ne mélyebben, mint 5 mm. A bekapcsolt trimert finoman mozgatva távolítsa el a kiálló szőrzóket orrából, füléből.

Szemöldök trimer:

Használja fel a szemöldök trimert (7). Finoman mozgassa a bekapcsolt trimert azokon a helyeken ahol rövidíteni akarja szemöldökét. A készülékkel ne közelítsen a szem környékére.

Shakáll és bajusz trimer:

Helyezze fel a szakáll- és bajusz trimert (6). A vágáshossz szabályozásához tehet fel feltétet (5).

A bekapcsolt trimert mozgassa szőrrel szemben.

Hajvágó:

Használja a vágófejet (2). A vágáshossz szabályozásához a nyírófejre helyezhet fel feltétet (3). A feltét a fejen történő eltávolásával választhatja ki a nyírás hosszúságát. Kezdje el a nyírást, a trimert a fésűsfeltéttel együtt a „hajjal szemben” vezetve. Ezt a tevékenységet lassan és állandó sebességgel végezze.

Precíziós borotva:

Helyezze fel a fejet a precíziós borotváláshoz (9). A bajusz, szakáll valamint a szemöldök körül a trimert a bőrön mozgatva eltávolíthatja a nem kívánt szőrszálakat.

**TISZTÍTÁS**

Válassza le a készüléket az áramellátásról. Vegye le a feltétet a fejről. A pengéket tisztítsa meg a melléklet ecsettel. A tisztítás után a pengék között nem maradhat haj. A készülékházat tisztítsa meg száraz vagy enyhén nedvesített törölkendővel. Helyezze vissza a fejet (F ábra). Néhány nyírásonként olajozza be a vágófejet, 2-3 csepp műszerolajat csepegtetve a mozgó és álló kések közötti felületre.

**MŰSZAKI ADATOK**

Tápfeszültség: 220-240V ~ 50Hz, max: 0.2A

Töltés ideje: 6 óra

A berendezés II. szigetelési osztály szerint készült, nem igényel földelést.

A berendezés megfelel a következő direktíváknak:

Kisfeszültségű elektromos berendezések (LVD)

Elektromágneses kompatibilitás (EMC)

A termék CE jelzéssel van jelölve az adattáblán

A környezet védelme érdekében kérjük külön karton dobozok és műanyag zsákokat és dobja őket a megfelelő hulladék közé. Használt készüléket kell eljuttatni a kijelölt gyűjtőhelyekre miatt veszélyes elemek alkatrészeket, amelyek hatással lehetnek a környezetre. Ne dobja a készüléket a közös szemétkosárba.

**МАКЕДОНСКИ****УСЛОВИ НА БЕЗБЕДНОСТ. ВАЖНО УПАТСТВО ЗА БЕЗБЕДНОСТ ПРИ УПОТРЕБА**

ВЕ МОЛИМЕ ВНИМАТЕЛНО ПРОЧИТАЈТЕ И ЧУВАЈТЕ ГО ЗА ИДНИ ПОТСЕТУВАЊА.

Условите на гаранција се различни, ако уредот се користи за комерцијални цели.

1. Пред употреба на уредот внимателно прочитајте ги и секогаш следете ги следните упатства. Производителот не е одговорен за оштетувања кои произлегуваат од неправилна употреба на уредот.

2. Уредот треба да се употребува само внатре. Не употребувајте го уредот за било какви цели кои не се компатибилни со неговата примена.

3. Напонот е 220-240V, ~50Hz со заземјување. Од безбедносни причини не треба да се приклучуваат повеќе уреди на еден извор на електрична енергија.

4. Бидете внимателни кога го употребувате уредот во близина на деца. Не им дозволувајте на децата да си играат со

уредот. Не им дозволувајте на децата или луѓето кои не го познаваат уредот да го користат без надзор.

5. ПРЕДУПРЕДУВАЊЕ: Овој уред може да се користи од страна на деца над 8 години и лица со намалени физички, сензорни или ментални способности, или лица со недостаток на искуство и знаење, само доколку се под надзор на лице одговорно за нивната безбедност, или ако тие се обучени за безбедност при употреба на уредот и се свесни за опасностите поврзани со неговото работење. Децата не треба да си

- играат со уредот. Чистење и одржување на уредот не треба да се врши од страна на децата, освен ако тие се над 8 години и овие активности се вршат под надзор.
6. Откако ќе завршите со употреба на уредот, полека извадете го приклучникот од доводот на струја, притоа придржувајќи го штекерот со рака. Никогаш не влечете го кабелот!!!
7. Никогаш не ставајте го кабелот, приклучникот или целиот уред во вода. Никогаш не изложувајте го уредот на атмосферски услови, како директна сончева светлина или дожд, итн. Никогаш не употребувајте го уредот во влажни услови.
8. Повремено проверувајте ја состојбата на електричниот кабел. Доколку тој е оштетен, однесете го уредот на овластен сервис за замена на кабелот со цел да се избегнат опасни ситуации.
9. Никогаш не употребувајте го уредот со оштетен кабел или ако ви паднал или бил оштетен на било каков начин или ако не работи правилно. Не обидувајте се сами да го поправате дефектниот производ бидејќи тоа може да доведе до електричен шок. Секогаш носете го таквиот уред на овластен сервис на поправка. Поправките можат да ги извршуваат единствено професионални лица од овластен сервис, бидејќи неправилните поправки можат да предизвикаат опасни ситуации за корисникот.
10. Никогаш не ставајте го уредот на или во близина на загреани или врели површини или кујнски уреди како електрични или плински шпорети.
11. Никогаш не користете го уредот во близина на запалливи материјали.
12. Не оставајте го кабелот да виси преку работ на работната површина.
13. Никогаш не оставајте го без надзор уредот поврзан со довод на струја. Дури и кога е употребата прекината за кратко време, исклучете го од струја, извадете го кабелот од штекер.
14. За гарантитане на додатна заштита, препорача се инсталиране на електричен систем дополнителен уред за разливен напон на струја (RCD) со номинална струја не повеќе од 30 mA. Со тоа прашање обратите на стручан електричар.
-  15. Да не се користи уредот во близина на вода, на пр.: под туш, во када или над лававо со вода.
16. Кога уредот е користен во капатило, по користењето треба да се извади кабелот од гнездото, бидејќи близината на вода претставува опасност и кога уредот е исклучен.
17. Да не се водени уредот или кабелот. Доколку уредот падне во вода, веднаш да се извади кабелот или полначот од електричното гнездо. Не смее рацете да се ставаат во вода, кога уредот е на струја. Пред повторното користење, уредот треба да биде проверен од квалификуван електричар.
18. Уредот и полначот не смеат да се фаќаат со водени раце.
19. Уредот треба да се исклучува секојпат после користењето.
20. Вклучениот уред не смее да се остава без надзор.
21. Доколку уредот користи полнач, не покривај го, бидејќи тоа може да предизвика покачување на температурата и оштетување на уредот. Секогаш, најпрво ставај го кабелот во гнездото за полнење, а потоа полначот до електричното коло.
22. Уредот да не биде чуван на дофат од деца. Користењето на уредот од страна на деца, мора да биде надгледувано од возрасен.
23. Уредот е наменет единствено за скратуваче на природна човечка коса.
24. Ножињата за сечење се многу остри. Да се внимава за време на монтирањето, демонтирањето и чистењето. Не смее да се допираат движечките елементи на острилата додека уредот работи!
25. Да не се мијат острилата во вода!
26. Да се менуваат елементите само кога уредот е исклучен.
27. Да се користат само оригинални додатоци.

28. За отстранување на косата од внатрешноста на уредот, користи ја само доданета четкичка.

29. Не смее да се користи уредот за време на капење.

30. Да не користи уредот на лица кои спијат.

31. За време на работата, не го ставај уредот на влажна површина или облека.

32. Уредот не е наменет за работа со употреба на надворешни временски регулатори или на посебен систем за далечинска регулација.

33. Не смее тримерот да се става во носот или ушето на длабочина поголема од 5 мм, бидејќи тоа може да ја оштети служокожата или обвивката на ушното тапанче.

#### ОПИС НА УРЕДОТ

1. Вклучувач
2. Главичка за стрижење
3. Чешелски елемент
4. Копче за прецизна регулација на должината на стрижењето
5. Елемент за брада и мустаки
6. Тример за брада и мустаки
7. Тример за веѓи
8. Тример до уши и нос
9. Главичка за прецизно бричење
10. Основа
11. Полнач

#### ПОЛНЕЊЕ НА БАТЕРИЈАТА

Пред да се почне со користење, треба да се наполни акумулаторот. За да почне полнењето, кабелот стави го во гнездото на уредот, а полначот го гнездо од 220-240V ~50Hz. Ке светне контролната ламчишка (сл. G). Полнењето максимално треба да трае 6 часа. Целосно наполнетниот акумулатор доволен е за 30 мин. постојана работа. По завршеното полнење, извади го полначот од гнездото. Кога уредот подолго време не се употребува, треба да се полни еднаш на 6 месеци, за да се зачуваа соодветната полновитост на акумулаторот. По испразнувањето на акумулаторот, може да се продолжи стрижењето со помош на полначот. За таа цел, кабелот стави го во гнездото на уредот. По 2 минути, може да се продолжи стрижењето. Кабелот на полначот, исто така може да се смести во основата (rys. A). Благодарение на тоа, уредот може да се полни во стоечка позиција.

#### КОРИСТЕЊЕ НА УРЕДОТ

Во зависност од потребите, монтирај го соодветниот крај, согласно сликата F. За да се извади крајот, треба да се постапува согласно сликата E.

За да се подеси посакуваната должина со помош на елементите (сл. B-D) и копчето за регулација, користи ја табелата.

Тример за уши и нос:

Стави го тримерот за уши и нос (8). Пред да го употребиш тримерот, осигурај се дека усната школка и носната празнина се чисти.

Крајот на тримерот смести го во ноздрата или ушето на длабочина не поголема од 5 мм. Нежно движејќи го вклучениот тример, отстрани ги само влакната кои се во надворешноста на носот или ушето.

Тример за веѓи:

Стави го тримерот за веѓи (7). Нежно движи го вклучениот тример по местата кои сакаш да ги скратиш на веѓите. Не го доближувај уредот до очите.

Тример за брада и мустаки:

Стави го тримерот за брада и мустаки (6). За регулација на должината на стрижењето, на тримерот стави го елементот (5).

Движи го вклучениот тример по брадата под влакното.

Машинка за стрижење:

Стави ја главичката за стрижење (2). За регулација на должината на стрижењето можеш да го ставиш елементот (3). Движејќи го елементот по главичката, може да се одбере посакуваната должина. Започни го стрижењето, водејќи го тримерот и чешелскиот елемент во насока „под влакно“. Тие активности треба да извршуваат полака и со постојана брзина.

Прецизна машинка за бричење:

Стави ја главичката за прецизно бричење (9). Можеш да ги отстраниш непотребните влака, движејќи го тримерот по кожата во околината на мустаките, брадата или веѓите.

#### ЧИСТЕЊЕ

Исклучи го уредот од полнење. Извади го елементот од главичката. Острилата да се чистат со додадената четкичка. Помеѓу острилата не треба да останат никакви влакна. Обвивката да се чисти со малку навлажната крпа. Стави ја главичката (сл. F). После секои неколку стрижења, да се намачка главичката со 2-3 капки машинско масло во просторот помеѓу подвижното и постојаното острило.

Уредот е изработен во II изолациска класа.

Уредот е соодветен на бараните директиви:

Електричен уред со низок напон (LVD)

Електромагнетска компатабилност (EMC)

Производ означен со CE на показната табличка.

#### ТЕХНИЧКИ ПОДАТОЦИ

Напон: 220-240V ~ 50Hz, max: 0.2A

Време на полнење: 6 часа



Се грижime за природната средина. Картонските паковки молиме да се наменат за рециклирање. Полиетиленовите кеси (PE) да се фрлат во контејнер за пластика. Искористениот уред треба да се предаде во соодветниот складирачки пункт, бидејќи небезбедните состојки кои се наоѓаат во уредот можат да бидат загрозување за средината. Електричниот уред треба да се предаде на начин кој ќе оневозможи негова повторна употреба и искористување. Доколку во уредот има батерии, треба да се извадат и посебно да се предадат во складирачкиот пункт.

#### ČESKY

BEZPEČNOSTNÍ PODMÍNKY. DŮLEŽITÉ POKYNY TÝKAJÍCÍ SE POUŽITÍ A PROVOZU VÝROBKU. PODMÍNKY SI PROSÍM PŘEČTĚTE POZORNĚ A USCHOVEJTE JE PRO BUDOUCÍ POUŽITÍ.

Záruční podmínky neplatí, pokud je přístroj použit pro komerční účely nebo v rozporu s nvodem. Přístroj je určen pouze pro použití v domácnosti.

1. Před použitím výrobku si pečlivě přečtěte návod a vždy postupujte v souladu s uvedenými pokyny. Výrobce ani distributor není odpovědný za případné škody vzniklé v důsledku neodborné manipulace nebo použití v rozporu s návodem.

2. Výrobek lze použít pouze v interiéru. Nepoužívejte tento výrobek pro jakýkoli účel, pro který není určen.

3. Pro napájení výrobku použijte připojení na napětí 220-240V ~ 50Hz. Z bezpečnostních důvodů není vhodné pro připojení více zařízení k jedné zásuvce.

4. Prosím, buďte opatrní při používání výrobku jsou-li v blízkosti dětí. Nedovolte dětem hrát si s výrobkem. Nikdy nenechávejte výrobek bez dohledu pohybují-li se u něj děti nebo lidé, kteří nevědí, jak výrobek používat.

5. **UPOZORNĚNÍ:** Tento výrobek mohou obsluhovat děti od 8 let věku a osoby se sníženými fyzickými, smyslovými nebo duševními schopnostmi, nebo osoby bez zkušeností a znalostí výrobku pouze pod dohledem osoby odpovědné za jejich bezpečnost a zdraví. Nebo pokud byli poučeni o bezpečném používání výrobku, jsou si vědomi nebezpečí, chápou způsob použití výrobku a jejich smyslové schopnosti jsou dostatečné pro pochopení i bezpečné používání výrobku. Čištění a údržba výrobku nesmí provádět děti. Děti od 8 let mohou čištění provádět pouze pod dohledem dospělé osoby, která je mentálně i fyzicky způsobilá na dítě dohlížet.

6. Po ukončení použití tohoto výrobku jej nejprve vypněte je-li opatřen vypínačem, pak vždy opatrně vytáhněte zástrčku ze zásuvky. Přitom přidržujte zásuvku volnou rukou. Nikdy netahejte pouze za přívodní kabel!

7. Nikdy nenechávejte výrobek připojen ke zdroji napájení bez dozoru. Dokonce i tehdy, je-li přerušena dodávka napětí byt' i jen na krátkou dobu.

8. Nikdy nedávejte, neponořujte napájecí kabel, zástrčku nebo celý výrobek do vody. Nevystavujte výrobek atmosférickými extrémními podmínkám. Jako je přímé sluneční záření, dešti, sníh apod.. Nikdy nepoužívejte výrobek ve vlhkém prostředí.

9. Nikdy nepoužívejte výrobek s poškozeným síťovým kabelem, nebo pokud výrobek upadl z výšky a předpokládáte, že je poškozen nebo pokud nefunguje správně. Opravu vždy svěřte odbornému autorizovanému servisu, abyste předešli úrazu elektrickým proudem. Poškozený výrobek vždy ihned vypněte. Provedení neodborné opravy může vést k úrazu uživatele a zániku záruky pro postup uživatele v rozporu s bezpečnostními pokyny.


10. Nikdy nepokládejte výrobek na nebo do blízkosti horkých povrchů nebo do kuchyňských spotřebičů, jako jsou elektrické nebo plynové trouby. Nikdy výrobek při provozu nezakrývejte, nic na něj nestavte

11. Nikdy nepoužívejte výrobek v blízkosti hořlavin.

12. Nenechávejte kabel viset doů přes okraje podložky na které je výrobek položen.

13. Po ukončení použití tohoto výrobku jej nejprve vypněte je-li opatřen vypínačem, pak vždy opatrně vytáhněte zástrčku ze zásuvky. Přitom přidržujte zásuvku volnou rukou. Nikdy netahejte pouze za přívodní kabel!

14. Pro zajištění dodatečné ochrany je vhodné nainstalovat v elektrickém obvodu proudový chránič (RCD) o jmenovitém proudu nepřekračujícím 30 mA. V tomto ohledu se, prosím, obraťte na kvalifikovaného elektrikáře.

 15. Zařízení nepoužívejte v blízkosti vody, tzn. ve sprše, ve vaně nebo nad umývadlem s vodou.

16. Pokud zařízení používáte v koupelně, po vypnutí ho odpojte ze zásuvky a odložte, protože jeho umístění v blízkosti vody způsobuje ohrožení zdraví, i když je zařízení vypnuté.

17. Zařízení ani napáječ nesmí přijít do kontaktu s vodou. V případě, že zařízení spadne do vody, okamžitě ho odpojte ze zásuvky. Nevkládejte ruce do vody, pokud je zařízení zapnuté. Před opětovným použitím dejte zařízení ke kontrole kvalifikovanému odborníkovi.
18. Nemanipulujte se zařízením, pokud máte mokré ruce.
19. Zařízení vypněte vždy, když ho odložíte.
20. Nenechávejte zařízení ani napáječ zapojené do zásuvky bez dozoru.
21. Pokud zařízení využívá napáječ, ničím ho nezakrývejte, protože by mohlo dojít k nebezpečnému růstu teploty a poškození zařízení. Nejdříve zapojte kolík napáječe do zdířky v zařízení a teprve potom napáječ do zásuvky.
22. Zařízení uchovávejte mimo dosah dětí. Děti mohou používat zařízení jen v přítomnosti dospělých osob.
23. Zařízení je určeno výlučně ke stříhání lidských vlasů.
24. Stříhací nože jsou velmi ostré. Během jejich montáže, demontáže a procesu čištění dbejte proto zvýšené bezpečnosti. Pokud je zařízení zapnuté, nedotýkejte se pohyblivých částí ostří!
25. Ostří nemyjte ve vodě.
26. Nástavec můžete vyměnit pouze ve chvíli, když je strojek vypnutý.
27. Používejte pouze originální příslušenství.
28. K odstranění vlasů nacházejících se uvnitř strojku používejte pouze přiložený čistící kartáček.
29. Zařízení nepoužívejte během koupele.
30. Zařízení nepoužívejte u osob, které spí.
31. Během používání zařízení neodkládejte na mokrý povrch nebo oblečení.
32. Zařízení není kompatibilní s vnějšími časovými vypínači nebo samostatným dálkovým obvodem.
33. Trimmer (zastříhávač) vkládejte do nosu nebo ucha na hloubku max. 5 mm, protože může dojít k poškození nosní sliznice nebo ušního bubínku.

#### POPIS ZAŘÍZENÍ

- |                                 |   |
|---------------------------------|---|
| 1. Vypínač                      | 2. Stříhací hlavice                             |
| 3. Hřebenový nástavec           | 4. Knoflík pro nastavení délky stříhu           |
| 5. Nástavec na vousy a bradu    | 6. Zastříhávač (trimmer) vousů a kníru          |
| 7. Zastříhávač (trimmer) obočí  | 8. Zastříhávač (trimmer) ochlupení z nosu a uší |
| 9. Hlavice pro důkladné oholení | 10. Podstavec                                   |
| 11. Nabíječka                   |   |

#### NABÍJENÍ BATERIÍ

Před každým použitím akumulátor vždy nabijte. Pro nabíjení zastrčte napájecí kabel nejdříve do napájecí zdířky strojku a nabíječku do elektrické zásuvky 220-240V ~50Hz. Rozsvítí se nabíjecí kontrolka (obr. G). Nabíjení by mělo trvat maximálně 6 hodin. Plně nabitý akumulátor by měl pracovat nepřetržitě cca 30 minut. Po dobití vytáhněte nabíječku ze zásuvky. Pokud strojek není delší dobu používán, nabijte ho alespoň každých 6 měsíců, aby byl zachován vhodný objem akumulátoru. Pokud se strojek během holení vybije, je možné pokračovat prostřednictvím nabíječky. Napájecí kabel umístěte v napájecí zdířce strojku. Po uplynutí cca 2 minut můžete pokračovat ve stříhání. Koncovku napájecího kabelu můžete připojit rovněž k podstavci (obr. A). Díky tomu můžete strojek nabíjet ve svislé poloze.

#### POUŽITÍ ZAŘÍZENÍ

Podle potřeby umístěte dle obrázku F vhodný nástavec. Pro jeho sundání postupujte v souladu s obrázkem E.

Pro nastavení požadované délky stříhu dle tabulky použijte vhodný nástavec (obr. B-D) a regulační knoflík.

Zastříhávač (trimmer) ochlupení z nosu a uší:

Nasaďte zastříhávač ochlupení z nosu a uší (8). Před použitím strojku se ujistěte, že nosní přepážka a ušní lalůčky jsou čisté. Zastříhávač vložte do nosu nebo ucha na hloubku max. 5 mm. Jemnými pohyby odstraňte pouze to ochlupení, které vyčnívá ven z nosu nebo ucha.

Zastříhávač (trimmer) obočí:

Nasaďte zastříhávač obočí (7). Jemnými pohyby projíždějte strojkem ta místa, která chcete zkrátit. Nepřibližujte se k okolí očí.

Zastříhávač (trimmer) vousů a kníru:

Nasaďte zastříhávač vousů a kníru (6). Pro nastavení délky stříhu můžete na zastříhávač nasadit nástavec (5). Nejlepšího výsledku dosáhnete, když budete strojkem pohybovat proti směru růstu vousů.

Stříhání:

Nasaďte stříhací hlavici (2). Pro nastavení délky stříhu můžete na hlavici nasadit hřebenový nástavec (3). Pomalým pohybem nástavce po hlavici nastavte požadovanou délku stříhu. Nejlepšího výsledku dosáhnete, když budete strojkem s hřebenovým nástavcem pohybovat proti směru růstu vlasů. Tuto činnost provádějte pomalu a se stejným rychlostí.

Důkladné holení:



Nasaďte hlavici pro důkladné oholení (9). Důkladného odstranění přebytečných chloupků dosáhnete, když budete strojkem pomalu projíždět okolí vousů, brady, kníru a obočí.

## ČIŠTĚNÍ

Odpojte zařízení ze zásuvky. Sundejte nástavec z hlavice. Ostří čistěte výlučně přiloženým kartáčkem. Po vyčištění by mezi jednotlivými břity neměly zůstat žádné nečistoty. Plášť strojku čistěte suchým nebo navlhčeným hadříkem. Nasaďte zpět hlavici (obr. F). Vždy po několika střiháních stříhací hlavici namažte 2-3 kapkami strojového oleje, který nanese do prostoru mezi pevnými a pohyblivými břity.

## TECHNICKÉ ÚDAJE

Napájení: 220-240V ~ 50Hz, max: 0.2A

Čas nabíjení: 6 hodin

Zařízení je vyrobeno pro II. izolační třídu

Zařízení splňuje požadavky následujících norem:

Elektrická zařízení nízkého napětí (LVD)

Elektromagnetická kompatibilita (EMC)

Výrobek označený symbolem CE na štítku




Staráme se o životní prostředí. Papírové obaly odevzdávejte do sběrných surovin. Polyetylenová balení (PE) vhadzujte do odpadkových košů na plasty. Použitá zařízení odevzdávejte do sběrného dvoru, protože se v něm mohou nacházet části, které jsou pro životní prostředí škodlivé nebo nebezpečné. Elektrospotřebiče odevzdávejte v takové podobě, aby bylo znemožněno jejich další použití. Pokud se v zařízení nacházejí baterie, vyjměte je a odevzdejte zvlášť.

## ΕΛΛΗΝΙΚΑ

### ΓΕΝΙΚΟΙ ΚΑΝΟΝΕΣ ΑΣΦΑΛΕΙΑΣ

1. Πριν από τη χρήση της συσκευής πρέπει να διαβάσετε τις οδηγίες χρήσεως και να τις ακολουθήσετε. Ο παραγωγός δεν ευθύνεται για ενδεχόμενες ζημιές που οφείλονται σε μη ενδεξιμένη χρήση ή σε λάθος χειρισμό της συσκευής.
2. Η συσκευή προορίζεται για οικιακή χρήση. Απαγορεύεται η χρήση της για άλλους σκοπούς, για τους οποίους δεν προορίζεται.
3. Η συσκευή πρέπει να συνδεθεί μόνο με πρίζα 220-240 V ~ 50 Hz. Για την μεγαλύτερη ασφάλειά σας δεν πρέπει να συνδέετε στον ίδιο κύκλωμα ρεύματος πολλές ηλεκτρικές συσκευές.
4. Πρέπει να προσέχετε ιδιαίτερος κατά τη διάρκεια χρήσης της συσκευής όταν δίπλα βρίσκονται παιδιά. Δεν επιτρέπεται τα παιδιά να παίζουν με τη συσκευή. Δεν επιτρέπεται η χρήση της συσκευής από παιδιά ή άτομα που δεν έχουν ενημερωθεί σχετικά με το χειρισμό της.
5. Η συσκευή δεν προορίζεται για χρήση από άτομα (συμπεριλαμβανομένων των παιδιών) με περιορισμένες ικανότητες κινητικές, αισθητικές και νοητικές είτε από άτομα που δεν έχουν εμπειρία ή δεν έχουν ενημερωθεί σχετικά με το χειρισμό της συσκευής, εκτός αν γίνεται αυτό υπό την εποπτεία ατόμου υπεύθυνου για την ασφάλεια τους και σύμφωνα με τις οδηγίες χρήσεως.
6. Πάντα μετά τη χρήση αποσυνδέστε το ρευματολήπτη από το δίκτυο παροχής ρεύματος, κρατώντας την πρίζα. ΜΗΝ τραβήξετε το καλώδιο σύνδεσης.
7. Μη βάζετε το καλώδιο, το ρευματολήπτη και ολόκληρη τη συσκευή στο νερό ή άλλο υγρό. Προστατεύετε τη συσκευή από δυσμενείς καιρικές συνθήκες (βροχή, ήλιο, κ.ά.). Μην τη χρησιμοποιείτε σε συνθήκες αυξημένης υγρασίας (μπάνιο, κάμπινγκ).
8. Τακτικά πρέπει να ελέγχετε την κατάσταση του καλωδίου τροφοδοσίας. Εάν το καλώδιο τροφοδοσίας υποστεί ζημιά, πρέπει να αντικατασταθεί με ειδικό καλώδιο από την ειδική υπηρεσία εξυπηρέτησης πελατών για να αποφευχθεί κάθε κίνδυνος.
9. Μην χρησιμοποιείτε ποτέ τη συσκευή με ελαττωματικό καλώδιο τροφοδοσίας είτε με καλώδιο που έχει πέσει ή έχει υποστεί οποιαδήποτε άλλη ζημιά είτε δεν λειτουργεί σωστά. Μην επισκευάζετε τη συσκευή μόνοι σας, υπάρχει κίνδυνος ηλεκτροπληξίας. Την ελαττωματική συσκευή πρέπει να την ελέγξει ή να την επισκευάσει η κατάλληλη υπηρεσία εξυπηρέτησης πελατών. Οι επισκευές μπορούν να γίνουν μόνο από εξουσιοδοτημένες υπηρεσίες εξυπηρέτησης πελατών. Η λανθασμένη επισκευή μπορεί να προκαλέσει σοβαρό κίνδυνο για τους χρήστες.
10. Η συσκευή πρέπει να τοποθετηθεί σε κρύα σταθερή και επίπεδη επιφάνεια, μακριά από εστίες ζέστης όπως ηλεκτρική κουζίνα, μπρίκι, κ.ά."

11. Μην χρησιμοποιείτε ποτέ τη συσκευή πλάι σε εύφλεκτα υλικά.
12. Το καλώδιο τροφοδοσίας δεν μπορεί να κρέμεται από το τραπέζι ή να αγγίζει καυτές επιφάνειες.
13. Μην αφήνετε τη συσκευή συνδεδεμένη με το δίκτυο παροχής ρεύματος χωρίς επίβλεψη.
14. Με σκοπό να διασφαλίσετε πρόσθετη προστασία προτείνεται να εγκαταστήσετε μέσα στο ηλεκτρικό κύκλωμα τη διάταξη προστασίας ρεύματος διαρροής (RCD) με το ονομαστικό ρεύμα που δεν υπερβαίνει 30 mA. Με σκοπό να το κάνετε πρέπει να καλέσετε τον ειδικό ηλεκτρικό.
-  15. Μην χρησιμοποιείτε τη συσκευή κοντά σε νερό, για παράδειγμα: στο ντους, στην μπανιέρα ή πάνω από το νεροχύτη γεμάτο με νερό.
16. Όταν η συσκευή χρησιμοποιείται στο μπάνιο, μετά τη χρήση, αφαιρέστε το φις από την πρίζα, καθώς η εγγύτητα του νερού, μπορεί να αποτελέσει κίνδυνο, ακόμη και όταν η συσκευή είναι απενεργοποιημένη.
17. Μην αφήνετε τη συσκευή ή το τροφοδοτικό να βραχούν. Αν η συσκευή πέσει σε νερό, τραβήξτε αμέσως το βύσμα ή το τροφοδοτικό από την πρίζα. Μην βάζετε το χέρι σας μέσα στο νερό, όταν η μονάδα είναι ενεργοποιημένη. Σε περίπτωση που βραχεί, πριν από την επαναχρησιμοποίησή της, η συσκευή πρέπει να ελέγχεται από εξειδικευμένο ηλεκτρολόγο.
18. Να μην κρατάτε τη συσκευή ή το τροφοδοτικό με βρεγμένα χέρια.
19. Απενεργοποιήστε τη συσκευή σας μετά από κάθε φορά που σταματάτε να τη χρησιμοποιείτε.
20. Μην αφήνετε τη συσκευή ενεργοποιημένη ή το τροφοδοτικό στην πρίζα χωρίς επίβλεψη.
21. Σε περίπτωση που η συσκευή χρησιμοποιεί το τροφοδοτικό, μην το καλύπτετε, διότι κάτι τέτοιο θα μπορούσε να οδηγήσει σε μια επικίνδυνη αύξηση της θερμοκρασίας και να προκαλέσει ζημιά στη συσκευή. Πάντα, πρώτα εισάγετε το βύσμα στην υποδοχή τροφοδοσίας της συσκευής και στη συνέχεια σε μια πρίζα.
22. Κρατήστε τη συσκευή μακριά από τα παιδιά. Η χρήση της συσκευής από παιδιά θα πρέπει να γίνεται υπό την επίβλεψη ενήλικα.
23. Η συσκευή είναι σχεδιασμένη μόνο για το κόψιμο των φυσικών ανθρώπινων μαλλιών.
24. Οι λεπίδες κοπής είναι πολύ αιχμηρές. Να είστε προσεκτικοί κατά τη συναρμολόγηση, αποσυναρμολόγηση και τον καθαρισμό τους. Μην αγγίζετε τις κινούμενες λεπίδες όταν η συσκευή είναι σε λειτουργία!
25. Μην πλένετε τα λεπίδες στο νερό.
26. Αλλάξτε το κάλυμμα μόνο όταν η συσκευή είναι απενεργοποιημένη.
27. Χρησιμοποιείτε μόνο αυθεντικά αξεσουάρ.
28. Για να αφαιρέσετε τις τρίχες από το εσωτερικό της συσκευής χρησιμοποιήστε μόνο το βουρτσάκι.
29. Μην χρησιμοποιείτε τη συσκευή ενώ κάνετε μπάνιο.
30. Μην χρησιμοποιείτε τη συσκευή σε ανθρώπους ενώ αυτοί κοιμούνται.
31. Κατά τη διάρκεια της λειτουργίας της, μη τοποθετείτε τη συσκευή πάνω σε υγρές επιφάνειες ή πάνω σε ρούχα.
32. Η συσκευή δεν προορίζεται για χρήση με εξωτερικούς χρονοδιακόπτες ή ξεχωριστό σύστημα τηλεχειριστηρίου.
33. Μην τοποθετείτε τη συσκευή στη μύτη ή το αυτί σε βάθος μεγαλύτερο από 5 mm, καθώς αυτό μπορεί να προκαλέσει βλάβη του βλεννογόνου της μύτης ή του τυμπανικού υμένα.

#### ΠΕΡΙΓΡΑΦΗ ΤΗΣ ΣΥΣΚΕΥΗΣ

1. Διακόπτης ενεργοποίησης
3. Χτένι

2. Κεφαλή κοπής
4. Ολισθητήρας ακριβούς ρυθμίσεως του μήκους κοπής

5. Χτένι για γένια και μουστάκι
7. Τρίμμερ για τα φρύδια
9. Κεφαλή για ακριβές ζύρισμα
11. Φορτιστής

6. Κόπτης για τα γένια και το μουστάκι
8. Τρίμμερ αυτιά και τη μύτη
10. Βάση

## ΦΟΡΤΙΣΗ ΤΗΣ ΜΠΑΤΑΡΙΑΣ

Πριν από τη χρήση, φορτίστε την μπαταρία. Για να ξεκινήσει η φόρτιση, συνδέστε το καλώδιο τροφοδοσίας στη συσκευή και το φορτιστή στην πρίζα 220-240V ~ 50Hz. Θα ανάψει η ένδειξη φόρτισης (Σχήμα G).. Η φόρτιση θα διαρκέσει το πολύ 6 ώρες. Μια πλήρως φορτισμένη μπαταρία επαρκεί για 30 λεπτά συνεχούς λειτουργίας. Μετά τη φόρτιση, αφαιρέστε το φορτιστή από την πρίζα. Όταν η μηχανή δεν χρησιμοποιείται για μεγάλο χρονικό διάστημα, φορτίστε την τουλάχιστον μία φορά κάθε 6 μήνες για να διατηρήσετε επαρκή χωρητικότητα στην μπαταρία. Αν η μπαταρία αποφορτιστεί θα μπορείτε να συνεχίσετε να κούρεμα μέσω του φορτιστή. Για να το κάνετε αυτό, τοποθετήστε το βύσμα του φορτιστή στην πρίζα της συσκευής. Μετά από 2 λεπτά μπορείτε να συνεχίσετε το κούρεμα. Το βύσμα του καλωδίου του φορτιστή, επίσης μπορεί να τοποθετηθεί στη βάση (Εικ. Α). Αυτό σας επιτρέπει να φορτίζετε τη συσκευή σε όρθια θέση.

## ΧΡΗΣΗ ΤΗΣ ΣΥΣΚΕΥΗΣ

Ανάλογα με τις ανάγκες εγκαταστήστε το κατάλληλο άκρο, όπως φαίνεται στο Σχήμα F. Για να αφαιρέσετε το άκρο, ακολουθήστε τις οδηγίες στο σχέδιο E. Για να ορίσετε το επιθυμητό μήκος των χτενιών (Εικ. B-D) και του ρυθμιστικού ολισθήρα χρησιμοποιήστε τον πίνακα.

Τρίμμερ για τα αυτιά και τη μύτη:

Εφαρμόστε το τρίμμερ στα αυτιά και τη μύτη (8). Βεβαιωθείτε ότι το διάφραγμα και ο λοβός του αυτιού είναι καθαρά πριν από τη χρήση του τρίμμερ. Τοποθετήστε το άκρο του τρίμμερ στο ρουθούνι ή το αυτί σε βάθος όχι μεγαλύτερο από 5 χιλιοστά. Μετακινήστε απαλά το ενεργοποιημένο τρίμμερ αφαιρώντας μόνο τις τρίχες που προεξέχουν έξω από το αυτί ή τη μύτη

Τρίμμερ για τα φρύδια:

Εφαρμόστε το τρίμμερ για τα φρύδια (7). Σύρετε απαλά τον κόπτη γύρω από την περιοχή όπου θέλετε να ελαττώσετε τα φρύδια. Μην πλησιάζετε τη συσκευή στην περιοχή των ματιών.

Τρίμμερ για τα φρύδια τα γένια και το μουστάκι:

Εφαρμόστε τρίμμερ στα γένια και το μουστάκι (6). Για να ρυθμίσετε το μήκος κοπής μπορείτε να εφαρμόσετε το χτενάκι (5). Μετακινήστε το ενεργοποιημένο τρίμμερ στην επιφάνεια του προσώπου με κίνηση κόντρα.

Κλίπερς:

Τοποθετήστε την κεφαλή της συσκευής (2). Για να ρυθμίσετε το μήκος κοπής μπορείτε να εφαρμόσετε στην κεφαλή το χτενάκι (3). Με την ολίσθηση του χτενού στην κεφαλή, μπορείτε να επιλέξετε το επιθυμητό μήκος κουρέματος. Ξεκινήστε το κούρεμα με το τρίμμερ οδηγώντας το χτένι με κατεύθυνση «κόντρα». Αυτό πρέπει να πραγματοποιείται αργά και με σταθερή ταχύτητα.

Ξυριστική μηχανή ακριβείας:

Εφαρμόστε την κεφαλή για το ζύρισμα ακριβείας (9). Με την μετακίνηση του ψαλιδιού κατά μήκος του δέρματος γύρω από το μουστάκι, τη γενειάδα και τα φρύδια μπορείτε να αφαιρέσετε τις ανεπιθύμητες τρίχες.

## ΚΑΘΑΡΙΣΜΟΣ

Αποσυνδέστε τη συσκευή από το ρεύμα. Αφαιρέστε το καπάκι από την κεφαλή. Καθαρίστε τις λεπίδες με το βουρτσάκι που επισυνάπτεται. Μεταξύ των λεπίδων δεν πρέπει να αφήνετε τρίχες. Το περιβλήμα να το καθαρίζετε με ένα στεγνό ή ελαφρώς υγρό πανί. Τοποθετήστε την κεφαλή (εικ. F). Ανά μερικά κουρέματα λιπαίνετε την κεφαλή κοπής, αφήνοντας 2-3 σταγόνες λαδιού μηχανής στο διάστημα μεταξύ της σταθερής και της κινητής λεπίδας.

## ΤΕΧΝΙΚΑ ΧΑΡΑΚΤΗΡΙΣΤΙΚΑ

Τροφοδοσία: 220-240V ~ 50Hz, max: 0.2A

Χρόνος φόρτισης: 6 ώρες

Η συσκευή είναι κατασκευασμένη στην Β' κατηγορία μόνωσης.

Αυτή η συσκευή ανταποκρίνεται στις απαιτήσεις των ακόλουθων οδηγιών:

Συσκευή Χαμηλής Τάσης (LVD)

Ηλεκτρομαγνητική συμβατότητα (EMC)

Το προϊόν φέρει τη σήμανση CE στην πινακίδα αναγνώρισης



φροντίζουμε το φυσικό περιβάλλον. Παρακαλούμε να πετάτε τις συσκευασίες από χαρτόνι στον κάδο ανακύκλωσης απορριμμάτων χαρτιού. Τις σακούλες από πολυαιθυλένιο (PE), απορρίψτε τις στον κάδο ανακύκλωσης πλαστικών. Η φθαρμένη συσκευή πρέπει να απορρίπτεται στο κατάλληλο σημείο, εξαιτίας των επικινδύνων στοιχείων που περιέχει και τα οποία μπορεί να αποτελέσουν απειλή για το περιβάλλον. Η ηλεκτρική συσκευή πρέπει να απορρίπτεται με τέτοιο τρόπο ώστε να περιοριστεί η επαναχρησιμοποίηση της. Εάν στη συσκευή βρίσκονται μπαταρίες, αυτές πρέπει να αφαιρεθούν και να πεταχτούν σε ξεχωριστό κάδο.

## NEDERLANDS

VEILIGHEID CONDITIES. BELANGRIJKE INSTRUCTIES VOOR DE VEILIGHEID VAN GEBRUIK. LEES DIT ZORGVULDIG DOOR EN BEWAAR HET VOOR LATER GEBRUIK.

De garantievoorwaarden zijn verschillend, als het apparaat wordt gebruikt voor commerciële doeleinden.

1. Voordat u het product gebruikt, lees aandachtig en voldoe altijd aan de volgende instructies. De fabrikant is niet verantwoordelijk voor eventuele schade als gevolg van verkeerd gebruik.

2. Het product is alleen voor binnenshuis gebruik. Gebruik het product niet voor een doel dat niet verenigbaar is met de toepassing ervan.

3. De toepasselijke voltage is 220-240V, ~ 50Hz. Om veiligheidsredenen is het niet wenselijk om meerdere apparaten aan te sluiten op een stopcontact.

4. Wees voorzichtig bij het gebruik rond kinderen. Laat de kinderen niet spelen met het product. Laat kinderen of mensen die niet weten hoe het apparaat werkt er niet mee bezig zonder toezicht.

5. **WAARSCHUWING:** Dit apparaat kan worden gebruikt door kinderen vanaf 8 jaar en personen met verminderde lichamelijke, zintuiglijke of geestelijke vermogens, of personen zonder ervaring of kennis van het apparaat alleen onder toezicht van een persoon die verantwoordelijk is voor hun veiligheid, of als ze werden geïnstrueerd over het veilige gebruik van het apparaat en zijn zich bewust van de gevaren in verband met de werking ervan. Kinderen mogen niet met het apparaat spelen. Reiniging en onderhoud van het apparaat mag niet door kinderen worden uitgevoerd, tenzij ze ouder zijn dan 8 jaar en deze activiteiten moeten worden uitgevoerd onder toezicht.

6. Nadat u klaar bent met het product moet u altijd onthouden om de stekker voorzichtig uit het stopcontact te trekken. Trek nooit aan het netsnoer!!

7. Zet nooit het netsnoer, de stekker of het hele apparaat in het water. Nooit het product aan de atmosferische omstandigheden bloot leggen, zoals direct zonlicht of regen, etc. Gebruik het product nooit in vochtige omstandigheden.

8. Controleer regelmatig de staat van de voedingskabel. Als het netsnoer beschadigd is moet het product worden gebracht naar een professionele service locatie en daar behandeld worden om gevaarlijke situaties te voorkomen.

9. Gebruik het product nooit met een beschadigd netsnoer of als het is gevallen of beschadigd op een andere manier of als het niet goed werkt. Probeer niet om het defecte product zelf te repareren, omdat het kan leiden tot een elektrische schok. Breng altijd het beschadigde apparaat naar een professionele service locatie om het te repareren. Alle reparaties kunnen alleen worden uitgevoerd door geautoriseerde service professionals. De reparatie die ten onrechte werd gedaan kan gevaarlijke situaties opleveren voor de gebruiker.


10. Zet het product nooit op of dichtbij hete of warme oppervlakken of keukenapparatuur, zoals de elektrische oven of gasbrander.

11. Gebruik het product nooit in de buurt van brandbare stoffen.

12. Laat het snoer niet hangen over de rand van de balie of ergens waar het warme oppervlakken aanraakt.

13. Laat het product niet aangesloten op het stopcontact zonder toezicht. Zelfs wanneer gebruik wordt onderbroken voor een korte tijd, zet het uit van het netwerk, stekker uit het stopcontact.

14. Om extra bescherming te bieden, is het raadzaam om residu (RCD) te installeren in de stroomkring, met een resterende huidige beoordeling niet meer dan 30 mA. Neem contact op met professionele elektriciens in deze zaak.

 15. Gebruik het apparaat niet in de buurt van water, bvb: onder de douche, in bad of boven de wasbak met water.

16. Wanneer het apparaat wordt gebruikt in de badkamer, haal na gebruik de stekker uit het stopcontact, nabijheid van water kan gevaarlijk zijn zelf als het apparaat uit staat.

17. Laat geen water toe aan het apparaat en adapter. Als het apparaat in het water valt, trek dan onmiddellijk de stekker of adapter uit het stopcontact. Steek uw hand niet in het water wanneer het apparaat is aangesloten in het stopcontact. Voor een opnieuw gebruik moet hij eerst worden gecontroleerd door een gekwalificeerde elektricien.

18. Neem het apparaat of de adapter niet in natte handen vast.

19. U hoort het apparaat na elk gebruik uit te schakelen.

20. Laat het apparaat of adapter niet in het stopcontact zitten zonder toezicht.

21. Als het apparaat wordt geladen, bedek hem niet, want dat kan leiden tot een gevaarlijk hoge temperatuur en schade van het apparaat. Plaats altijd als eerste het apparaat in de oplader en daarna pas de adapter in het stopcontact.
22. Bewaar het apparaat buiten het bereik van kinderen. Het gebruik door kinderen mag alleen onder toezicht van een ouderen.
23. Het apparaat is uitsluitend voor het scheren van natuurlijk menselijk haar.
24. De messen zijn zeer scherp. Wees voorzichtig bij de montage, demontage en reiniging. Raak de messen en bewegende delen tijdens het gebruik niet aan!
25. Reinig de messen niet in water.
26. Verander het opzetstuk alleen wanneer het apparaat is uitgeschakeld.
27. Gebruik alleen originele accessoires.
28. Om haar in het apparaat te verwijderen, gebruik daarvoor alleen de meegeleverde borstel.
29. Gebruik het apparaat niet in bad.
30. Gebruik het apparaat niet bij mensen die slapen.
31. Tijdens de werking, plaats het apparaat niet op een natte oppervlak of op natte kleding.
32. Het apparaat is niet bedoeld voor gebruik met externe timers of apart systeem via een afstandsbediening.
33. Plaats de trimmer niet in de neus of oor tot een diepte van meer dan 5 mm, dit kan schade aan het neusslijmvlies of trommelvlies veroorzaken.

#### BESCHRIJVING VAN HET APPARAAT

- |                                 |  |
|---------------------------------|--|
| 1. Schakelaar                   | 2. Scheerkop                                   |
| 3. Kam opzetstuk                | 4. Schuif regelaar voor de lengte van het haar |
| 5. Opzetstuk voor snor en baard | 6. Trimmer voor baarden en snorren             |
| 7. Trimmer voor wenkbrauwen     | 8. Trimmer voor oren en neus                   |
| 9. Scheerkop voor precies werk  | 10. Onderzetter                                |
| 11. Oplader                     |  |

#### HET OPLADEN VAN DE BATTERIJ

Vóór het gebruik van het apparaat, laad de batterij op. Om te beginnen met het opladen, sluit het netsnoer aan het apparaat en de oplader in het stopcontact 220-240V 50Hz. Het lampje opladen gaat branden (afb G). Het opladen duurt maximaal 6 uur. Een volledig opgeladen batterij is voldoende voor 30 minuten continue werk. Na het opladen verwijder de oplader uit het stopcontact. Als het apparaat niet wordt gebruikt voor een lange tijd, laadt het minstens eenmaal per 6 maanden op om voldoende capaciteit van de batterij te behouden. Als de accu leeg is kan u blijven scheren met behulp van de oplader. Om dit te doen plaatst u de stekker van de oplader in de uitgang van het apparaat. Na verloop van 2 minuten kunt u verder scheren. U kunt de kabel van de oplader ook in de onderzetter van het apparaat plaatsen (afb A). Waardoor het apparaat kan worden opgeladen in staande positie.

#### HET GEBRUIK VAN HET APPARAAT

Afhankelijk van de behoefte monteert het juiste opzetstuk zoals weergegeven op figuur F. Om het opzetstuk te verwijderen, volg afbeelding E.

Op de gewenste lengte van de kop (Afb. BD) in te stellen, schuif de schuifknop en maak gebruik van de tabel.

Trimmer voor oren en neus:

Plaats de trimmer in de oren of neus (8). Zorg ervoor dat de neus en oren schoon zijn voordat u de trimmer erin plaats. Plaats het uiteinde van de trimmer in het neusgat of oor tot een diepte niet verder dan 5 mm. Beweeg zachtjes de trimmer, verwijder alleen haren die uitsteken buiten het oor of neus.

Wenkbrauw trimmer:

Plaats de trimmer op uw wenkbrauw (7). Beweeg de trimmer voorzichtig op de plaats waar u de wenkbrauwen wilt korten. Benader het apparaat niet bij de ogen.

Trimmer voor baarden en snorren:

Plaats de trimmer op de baard of snor (6). Om de lengte aan te passen kunt u een opzetstuk plaatsen op de trimmer (5). Beweeg de trimmer op de baard in de richting tegen het haar in.

Scheerapparaat:

Plaats de kop op het scheerapparaat (2). Om de lengte aan te passen kunt u een opzetstuk plaatsen (3) op de kop. Door het verplaatsen van het opzetstuk op de kop kunt u de gewenste lengte kiezen. Begin met trimmen met de kam in de richting "tegen het haar" in. Dit moet langzaam en met constante snelheid worden uitgevoerd.

Scheerkop voor precies werk

Plaats de scheerkop voor precies werk (9). Door het bewegen met de trimmer over de huid rond de snor, baard en wenkbrauwen kunt u ongewenste haren verwijderen.

#### REINIGEN

Ontkoppel het apparaat van de stroom. Verwijder het opzetstuk van de kop. Reinig de messen met de bijgeleverde borstel. Na het

reinen mogen er geen haren meer in zitten. Reinig de behuizing met een droge of licht vochtige doek. Vervang de kop (afb. F). Na een paar keer gebruik smeet de snijkop in, laat 2-3 druppels machineolie in de ruimte en in de ruimte tussen het vaste en het verplaatsbare mes vallen.

#### SPECIFICATIES

Voeding: 220-240V ~ 50Hz, max: 0.2A

Oplaat tijd: 6 uur

Het apparaat is gemaakt met II klasse isolatie en hoeft niet worden geaard.

Het apparaat is compatibel met de eisen van:

Laagspanningsrichtlijn (LVD)

Elektromagnetische compatibiliteit (EMC)

Het product is gemarkeerd met het CE merk op het typeplaatje



Dit product mag niet samen met het normale huishoudelijke afval worden afgevoerd. U dient dit product bij een voor het recycleren van elektrische of elektronische apparaten aangewezen verzamelplaats in te leveren. Door het separaat inzamelen en recycleren van afvalproducten helpt u mee bij het zuinig omgaan met de natuurlijke hulpbronnen en zorgt u ervoor dat het product op een gezondheids- en milieuvriendelijke manier afgevoerd wordt.

## SLOVENŠČINA

### VARNOSTNE RAZMERE. PREBERITE NAVODILA ZA UPORABO IN JIH SKRBNOSTNO SHRANITE ZA PRIHODNJO UPORABO.

Zaradi pogojev v garanciji, če se naprava uporablja v komercialne namene.

1. Pred uporabo izdelka preberite navodila za uporabo. Proizvajalec ni odgovoren za kakršnokoli škodo zaradi zlorabe izdelka.
2. Izdelek se uporablja samo v zaprtih prostorih. Ne uporabljajte izdelka za kakršnenkoli namen, ki ni v skladu z njegovo uporabo.
3. Napetost naprave je 220-240V-50 Hz. Ne povezujte več naprav z eno vtičnico, zaradi varnostnih razlogov.
4. Bodite previdni ko uporabljate izdelek v bližini otrok. Ne pustite, da se otroci igrajo z izdelkom. Ne pustite, da napravo uporabljajo otroci in ljudje, ki niso seznanjeni z navodili za uporabo izdelka.
5. **OPOZORILO:** To napravo lahko uporabljajo samo otroci, stari nad 8 let, osebe z zmanjšanimi fizičnimi, čutnimi ali duševnimi sposobnostmi ali oseb brez izkušenj ali znanja naprave, lahko napravo uporabljajo samo pod nadzorom osebe, ki je odgovorna za njihovo varnost, ali če so jim podali navodila na varno uporabo naprave in se zavedajo nevarnosti, povezane z njenim delovanjem. Otroci se naj ne igrajo z napravo. Čiščenje in vzdrževanje naprave naj ne izvajajo otroci, razen če so starejši od 8 let in te dejavnosti izvajajo pod nadzorom osebe, ki je odgovorna za njihovo varnost.
6. Ko boste končali z uporabo izdelka, nežno odstranite vtič iz električne vtičnice. Nikoli ne potegnite za napajalni kabel!
7. Nikoli ne dajajte napajalnega kabla, vtičača ali celotne naprave v vodo. Nikoli ne izpostavljajte izdelka atmosferskim pogojem, kot je neposredna sončna svetloba ali dež, itd... Nikoli ne uporabljajte izdelka v vlažnih pogojih.
8. Redno preverjajte stanje napajalnega kabla. Če je napajalni kabel poškodovan se je potrebno obrniti na pooblaščenega serviserja, da bi se izognili nevarni situaciji.
9. Nikoli ne uporabljajte izdelka z poškodovanim napajalnim kablom ali če se je naprava poškodovala in ne deluje pravilno. Ne poskušajte popraviti poškodovanega izdelka sami, saj lahko privede do električnega udara. Vedno se obrnite na pooblaščenega serviserja. Popravilo, ki je bilo narejeno nepravilno lahko povzroči nevarne razmere za uporabnika.
10. Nikoli ne dajajte proizvoda na ali blizu vroče ali tople površine ali kuhinjskih aparatov, kot so električna pečica ali plinski gorilnik.
11. Nikoli ne uporabljajte izdelka blizu vnetljivih snovi.
12. Ne dovolite, da kabel visi čez rob.
13. Nikoli ne pustite izdelek, povezan z virom energije brez nadzora. Tudi, ko za kratek čas prekinete uporabo, ga izklopite iz vtičnice.
14. Da se zagotovi dodatna varnost, priporočeno je da se v električnem tokokrogu namesti

zaščitna naprava za diferenčni tok (RCD) z nazivnim diferenčnim tokom, ki ne presega 30 mA. Za namestitev naprave se je treba obrniti na strokovnjaka iz področja elektrike.



15. Ne uporabljajte naprave v bližini vode npr.: pod tušem, v kadi ali nad pomivalno korito z vodo.

16. Ko se naprava uporablja v kopalnici, po uporabi, odstranite vtič iz vtičnice, saj bližina vode predstavlja nevarnost, tudi če je naprava izklopljena.

17. Ne dovolite, da se namaka napravo ali napajalnik. V primeru, da naprava pade v vodo, nemudoma potegnite vtič ali napajalnika iz vtičnice. Ne vstavljajte roke v vodo, ko je naprava vključena v omrežje. Pred ponovno uporabo je treba preveriti usposobljen električar.

18. Ne primite napravo ali napajalnik z mokrimi rokami.

19. Izklopite napravo vsakič, ko ga postavite nazaj.

20. Ne puščajte opreme ali napajalnik vklopljen v vtičnico brez nadzora.

21. Če naprava uporablja napajanje, ga ne pokrivajo, ker bi to lahko privedlo do nevarnega povečanja temperature in poškodbe naprave. Vedno, saj najprej vstavite vtič vključite v vtičnico omrežja na napravi in nato napajalnik v omrežna vtičnico.

22. Hranite napravo izven dosega otrok. Uporaba naprave, ki jih otrok mora potekati pod nadzorom odraslih.

23. Naprava je namenjena samo za rezanje naravnega človeškega las.

24. Rezalna rezila so zelo ostra. Bodite previdni med montažo, demontažo in čiščenje. Ne dotikajte se rezil gibljivih delov med delovanjem!

25. Ne operite rezil v vodi.

26. Spremenite pokrovček le, ko je naprava izklopljena.

27. Uporabljajte samo originalni pribor.

28. Za odstranjevanje dlak iz notranjosti naprave, uporabljajte le priložen čopič.

29. Ne smete uporabljati napravo med kopanjem.

30. Naprave ne uporabljajte za ljudi, ki spijo.

31. Med delovanjem, ne postavite napravo na mokrih površinah ali oblačil.

32. Naprava ni namenjena za uporabo z zunanji časovniki ali ločenem sistemu s pomočjo daljinskega upravljalnika.

33. Ne vstavite prirezovalnik v nos ali uho na globini več kot 5 mm saj to lahko povzroči poškodbe nosne sluznice ali membrane bobniča.

#### OPIS NAPRAVE

- |                              |   |
|------------------------------|---|
| 1. Stikalo                   | 2. Glava za rezanje lase                        |
| 3. Pokrovček glavnika        | 4. Drsnik natančno nastavitve dolžine striženja |
| 5. Pokrovček za brada i brki | 6. Prirezovalnik za brado in brki               |
| 7. Prirezovalnik za obrvi    | 8. Prirezovalnik za ušesa in nos                |
| 9. Natančnost brivna glava   | 10. Stojalo                                     |
| 11. Polnilnik                |   |

#### POLNJENJE BATERIJA

Pred uporabo napolnite akumulator. Za začetek polnjenja, priključite napajalni kabel do vtičnice naprave, in polnilnik na steno 220-240V ~50Hz. Indikator polnjenja zasveti (sl. G). Polnjenje naj traja največ 6 ura. Napolnjena baterija zadošča za 30 minut neprekinjenega delovanja. Po polnjenju izvlcite polnilnik iz vtičnice. Ko je naprava ni uporabljena za dolgo časa, njihovo polnjenje vsaj enkrat na vsakih 6 mesecev za vzdrževanje kapacitete akumulatorja. Če se baterija izprazni lahko še naprej striženje preko polnilnika. Če želite to narediti, polnilnika priključite v reža za brijač. Po 2 minutah lahko nadaljujete striženje. Vtič napajalni kabel prav tako se lahko dajo v stojalo (sl. A). To vam omogoča polnjenje naprave v stoječem položaju.

#### UPORABA NAPRAVE

Kot je potrebno priključite primereno konico, kot je prikazano na sliki F. Če želite odstraniti konico, upoštevajte kot je prikazano na sliki E. Da nastavite zeleno dolžino s pomočjo kapica (sl. B-D) in drsnika nastavitve uporabite tabelo.

Prirezovalnik za ušesa in nos:

Uporabite prirezovalnik za ušesa in nos (8). Prepričajte se, da septum in ušesne mečice so čiste pred uporabo prirezovalnika. Postavite konico prirezovalnika v nosnico ali uho do globine največ 5 mm. Nežno drsenjem vključen prirezovalnik odstranite le sprejemni štrli zunaj uho ali nos

Prirezovalnik za obrvi:

Uporabite prirezovalnik za obrvi (7). Nežno drsenjem vključen prirezovalnik po kraji, kjer želite skrajšati obrvi. Ne približujte napravo v

predel okoli oči.

Prerezovalnik za brado in brki:

Uporabite prerezovalnik za brado in brki (6). Če želite prilagoditi dolžino rezanja lahko naloži na prerezovalnik pokrovček (5). Premaknite vključen prerezovalnik po obraza las proti zrn.

Striznik:

Uporabi glavu za rezanje(2). Če želite prilagoditi dolžino rezanja lahko naloži na glavo pokrovček (3). S premikanjem pokrovčka na glavi, lahko izberete želeno dolžino frizuro. Začnite striženje vodilni prerezovalnik z glavnikom v smeri " proti las ". To je treba storiti počasi in s konstantno hitrostjo.

Precizni brivnik:

Uporabite glave za precizno britje (9). S premikanjem prerezovalnika čez kožo v bližini brki, brado in obrvi lahko odstranite neželenih dlak.

## ČIŠČENJE

Odklopite napravo iz napajanja. Odstranite pokrovček od glave. Rezila očistite z priloženi čopič. Po prečiščenju, med rezila ne sme biti vsak lasje. Očistite ohišje s suho ali rahlo vlažno krpo. Namestite glavo (sl. F). Vsakih nekaj striženja namažite rezalne glave, dajanjem 2-3 kapljice olja za stroj v prostor med nepomičnim in gibljivim rezilom.

## TEHNIČKI PODACI

Napajanje: 220-240V ~ 50Hz, max: 0.2A

Cas polnjenja: 6 ur

Naprava je izvedena z izolacijo razreda II in ne potrebuje ozemljitve.

Naprava je združljiva z zahtevami direktiv:

Nizkonapetostna električna naprava (LVD)

Elektromagnetna združljivost (EMC)

Izdelek označeni CE na imenski tablici



Skrbimo za okolje. Kartonska embalaža, prosim darovati na odpadni papir. Polietilenske vreče (PE) mečite v posoda za plastiko. Dotrajane naprave je treba vrniti na ustrezno zbirno mesto, ker vsebovane v napravo nevarne elemente lahko predstavljajo nevarnost za okolje. Električna naprava je treba vrniti kakor, da se omeji njegovo ponovno uporabo in izkoriščenost. Če naprava vsebuje baterio, je treba odstraniti in ločeno dati nazaj na mesta skladiščenja.

## HRVATSKI

### OPĆI UVJETI SIGURNOSTI

### VAŽNE SIGURNOSNE UPUTE ZA UPORABU PROČITAJTE PAŽLJIVO I DRŽITE ZA BUDUĆNOST

1. Prije uporabe stroja pročitajte upute za uporabu i slijedite upute sadržane u njemu. Proizvođač ne odgovara za štetu nastalu korištenjem suprotno za namjeravanu uporabu uređaja ili neodgovarajućim rukovanjem.
2. Uređaj se koristi samo za kućnu uporabu. Nemojte koristiti za druge svrhe osim namijenjene uporabe.
3. Povežite uređaj samo u uzemljenu utičnicu 220-240 V ~ 50 Hz. Kako bi se povećala operativna sigurnost za jedan strujni krug u isto vrijeme, nemojte priključivati više električnih uređaja.
4. Budite oprezni prilikom korištenja uređaja kada su djeca u blizini. Nemojte dopustiti djeci da se igraju s uređajem. Ne dopustite djeci ili ljudima koji nisu upoznati s uređajem na njegovu uporabu.
5. **UPOZORENJE:** Ova oprema može se koristiti od strane djece preko 8 godina i osobe s ograničenim fizičkim, osjetilnim ili mentalnim sposobnostima, ili osobe koja nema iskustva ili znanja, ako je to učinjeno pod nadzorom osobe odgovorne za njihovu sigurnost ili su im date upute o sigurnom korištenju uređaja i oni su svjesni opasnosti povezane s njegovom uporabom. Djeca ne bi trebali igrati s opremom. Čišćenje i radovi održavanja ne treba obavljati djeca, osim ako su preko 8 godina i te radnje izvode pod nadzorom.
6. Uvijek nakon uporabe, izvucite utikač iz utičnice držeći rukom utičnicu. NE vucite za mrežni kabel.
7. Nemojte uranjati kabel, utikač i cijeli uređaj u vodu ili druge tekućine. Nemojte izlagati uređaj na vremenske uvjete (kišu, sunce, itd.) niti koristite u uvjetima povećane vlažnosti (kupaonice, vlažni bungalovi).
8. Povremeno provjerite stanje kabela za napajanje. Ako je kabel za napajanje oštećen, to bi trebao biti zamijenjen od strane specijalističkog servisa kako bi se izbjegli rizici.
9. Nemojte koristiti uređaj s oštećenim napajalnim kabelom ili ako je bio ispušten ili oštećen na bilo koji drugi način ili nepravilno radi. Nemojte popravljati uređaj sami, jer to može izazvati strujni udar. Oštećeni uređaj dajte na odgovarajući servis kako bi se provjerilo ili



popravljanje. Bilo kakve popravke mogu samo raditi ovlaštene servisne točke. Nepravilno urađeni popravci mogu dovesti do ozbiljnih opasnosti za korisnika.


10. Trebali bi staviti uređaj na hladnu, čvrstu i ravnu plohu, daleko od toplinskih kuhinjskih aparata, kao što su: električni štednjak, plinski plamenik, itd.

11. Nemojte koristiti uređaj blizu zapaljivih materijala.

12. Kabel napajanja ne može da visi preko ruba stola ili dodiruje vruće površine.

13. Nemojte ostavljati uključen uređaj ili ispravljač u utičnici bez nadzora.

14. Za dodatnu zaštitu, poželjno je instalirati u strujni krug uređaja diferencijalne struje (RCD) s nazivnom diferencijalnom strujom koja ne prelazi 30 mA. U tom smislu, obratite se kvalificiranom električaru.

 15. Ne koristite uređaj u blizini vode npr.: pod tušem, u kadi odnosno iznad umivaonika s vodom.

16. Kad se uređaj koristi u kupaonici, nakon korištenja izvadite utikač iz utičnice, jer blizina vode predstavlja rizik, čak i kad je uređaj isključen.

17. Nemojte dopustiti da se namakne uređaj ili izvor napajanja. U slučaju kada uređaj padne u vodu, odmah povucite utikač ili AC adapter iz zidne utičnice. Ne stavljajte ruke u vodu kada je uređaj uključen u mrežu. Prije ponovnog korištenja mora se provjeriti od strane kvalificiranog električara.

18. Nemojte hvatati uređaj ili izvor napajanja mokrim rukama.

19. Isključite uređaj svaki put kad ga prestanete koristiti.

20. Ne ostavljajte uključen uređaj ili ispravljač izmjeničnog napajanja u utičnicu bez nadzora.

21. Ako uređaj koristi izvor napajanja, nemojte ga pokrivati, jer bi to moglo dovesti do opasnog porasta temperature i oštećenja uređaja. Uvijek, kao prvo umetnite utikač u napojnu utičnicu na uređaju a zatim izvor napajanja u zidnu utičnicu.

22. Držite uređaj izvan dohvata djece. Korištenje uređaja od strane djece treba nadzirati od strane odraslih.

23. Uređaj je namijenjen samo za rezanje prirodne ljudske kose.

24. Rezne oštrice su vrlo oštre. Budite oprezni tijekom montaže, demontaže i čišćenja. Ne dodirujte pokretne dijelove oštrica tijekom rada!

25. Nemojte prati oštrice u vodi.

26. Promijenite kape samo kad je uređaj isključen.

27. Koristite samo originalnu dodatnu opremu.

28. Za uklanjanje dlaka iz unutrašnjosti stroja, koristite samo priloženu četkicu.

29. Nemojte upotrebljavati uređaj tijekom kupanja.

30. Nemojte upotrebljavati uređaj za ljude koji spavaju.

31. Tijekom rada, ne stavljajte uređaj na mokrim površinama ili odjeći.

32. Uređaj nije namijenjen za rad s vanjskim vremenskim prekidačima ili odvojenim sustavom daljinskog podešavanja.

33. Nemojte umetati trimer u nos ili uho na dubinu od više od 5 mm, jer to može dovesti do oštećenja sluznice nosa ili bubne opne.

#### OPIS UREĐAJA

- |                               |   |
|-------------------------------|---|
| 1. Prekidač                   | 2. Glava za šišanje                               |
| 3. Češljasta kapa             | 4. Klizač za precizno podešavanje duljine šišanja |
| 5. Kapa za bradu i brkove     | 6. Trimer za bradu i brkove                       |
| 7. Trimer za obrve            | 8. Trimer za uši i nos                            |
| 9. Glava za precizno brijanje | 10. Postolje                                      |
| 11. Punjač                    |   |

#### PUNJENJE BATERIJA

Prije upotrebe, napunite bateriju. Za početak punjenja, priključite mrežni kabel na utičnicu uređaja, a punjač do utičnice 220-240V ~50Hz.

Indikator punjenja počne svijetliti ( crt. G). Punjenje bi trebalo trajati maksimalno 6 sati. Potpuno napunjena baterija dovoljna je za 30 minuta neprekidnog rada. Nakon punjenja, izvadite punjač iz zidne utičnice. Kad se stroj ne koristi dulje vrijeme, treba ga puniti barem svakih 6 mjeseci za održavanje odgovarajućeg kapaciteta baterije. Nakon praznjenja baterije možete nastaviti šišanje kroz punjač. Da biste to učinili, postavite utikač punjača u utičnicu uređaja. Nakon isteka 2 minuta možete nastaviti šišanje. Utikač kabla punjača također može biti postavljen u postolju (crt. A). To vam omogućuje da punite uređaj u uspravnom položaju.

#### UPORABA UREĐAJA

Kao što je potrebno priključite prikladan kraj kako je prikazano na slici F. Za uklanjanje kraja, slijedite upute na crtežu E.

Za postavljanje željene duljine pomoću kapa (crt. B -D) i klizača za podešavanje koristite tabelu.

Trimer za uši i nos:

Primijenite trimer za uši i nos (8). Provjerite je li septum nosa i ušna školjka čisti prije korištenja trimera. Stavite vrh trimera u nosnicu ili uho do dubine od ne više od 5 mm. Lagano pokretajući uključen trimer samo ukloniti dlake koji strše izvan uha ili nosa

Trimer za obrve:

Primijenite trimer za obrve (7). Lagano gurajte uključen trimer po mjestima gdje želite skratiti obrve. Ne prilazite strojem u područje oko očiju.

Trimer za bradu i brkove:

Primijenite trimer za bradu i brkove (6). Za podešavanje dužine rezanja može nametnuti na trimer kapu (5). Pomicajte uključen trimer po bradi protiv zrna.

Mašinicica za šišanje:

Primijenite glavu za šišanje (2). Za podešavanje dužine šišanja može nametnuti na trimer kapu (3). Pomicanjem kape na glavi, možete odabrati željenu duljinu šišanja. Počnite rezanje vodeći trimer s češljastom kapom u smjeru "protiv dlake". To bi trebalo biti učinjeno polako i pri stalnoj brzini.

Precizan brijač:

Primijenite glave za precizno brijanje (9). Pomicanjem trimera preko kože oko brkova, brade i obrva možete ukloniti neželjene dlačice.

#### ČIŠĆENJE

Isključite uređaj iz napajanja. Skinite kapu s glave. Oštrice očistite priloženom četkom. Nakon pročišćavanja, između oštrica ne bi trebalo biti nikakve kose. Kucište čistite sa suhom ili vlažnom krpom. Ponovno namjestite glavu (crt. F). Svakih nekoliko šišanja podmazati glavu za rezanje, puštajući 2-3 kapi strojnog ulja u prostor između fiksne i pokretne oštrice.

#### POPIS OSOBINA

Napajanje: 220-240V ~ 50Hz, max: 0.2A

Vrijeme punjenja: 6 sati

Uređaj je izrađen u II klasi izolacije i ne zahtijeva uzemljenje.

Uređaj je kompatibilan sa zahtjevima direktiva:

Niskonaponska direktiva (LVD)

Elektromagnetska podudarnost (EMC)

Proizvod označen CE na natpisnoj pločici



Vodimo brigu o prirodnom okolišu. Kartonsku ambalažu molimo prenijeti na otpadni papir. Polietilen (PE) vreće bacati u kontejner za plastiku. Istrošena oprema treba biti premještena na prikladno mjesto za pohranu, jer sadrže u uređaju opasne tvari mogu predstavljati opasnost za okoliš. Električni uređaj mora biti predat u takvom stanju da se smanji mogućnost njegove ponovne upotrebe. Ako vaš uređaj ima baterije, treba njih ukloniti i predati na mjesto za pohranu odvojeno.

## РУССКИЙ

### ОБЩИЕ УСЛОВИЯ БЕЗОПАСНОСТИ. ВАЖНАЯ ИНФОРМАЦИЯ ПО БЕЗОПАСНОСТИ. ВНИМАТЕЛЬНО ПРОЧИТЕ И СОХРАНИТЕ.

Условия гарантии другие, если устройство используется в коммерческих целях.

1. До начала употребления устройства прочитать инструкцию обслуживания и действовать по указаниям содержащимся в ней. Производитель не несет ответственности за вред причиненный употреблением устройства не в соответствии с его предназначением или его несоответствующим обслуживанием.
2. Устройство служит только для домашнего употребления. Не употреблять с другой целью, не в соответствии с его предназначением.
3. Устройство надо подключить только к гнезду 220-240 В ~ 50 Гц. Для повышения безопасности употребления, к одной цепи тока не надо одновременно включать многие электрические устройства.
4. Надо соблюдать особенную осторожность во время употребления устройства, когда вблизи находятся дети. Не надо допускать детей к развлечениям с устройством, не разрешай ни детям ни лицам не познакомленным с устройством на употребление его.
5. Устройство не предназначено для употребления лицами (в том числе детьми) с ограниченной физической способностью, способностью к ощущению или умственной способностью или с отсутствием опыта или знакомления с устройством, разве, что это происходит при надзоре лица ответственного за их безопасность и в соответствии с инструкцией употребления устройства.
6. Всегда после окончания употребления, удали штепсель из питающего гнезда

придерживая гнездо рукой. НЕ тянуть за сетевой кабель.

7. Не погружай кабель, штепсель, также всё устройство в воде или другой жидкости. Не выставляй устройство на действие атмосферных условий (дождя, солнца и пр.), не употребляй при условиях повышенной влажности (ванные комнаты, влажные летние домики).

8. Периодически проверяй состояние питающего провода. Если питающий провод повреждён, его должна заменить специализированная ремонтная мастерская для избегания угрозы.

9. Не употребляй устройство с повреждённым питающим проводом или когда оно упало или было повреждено каким-нибудь другим образом или оно неправильно работает. Не осуществляй ремонт устройства самостоятельно, так как это угрожает поражением током. Повреждённое устройство передай в соответствующую сервисную точку для проверки или осуществления ремонта. Все ремонты могут осуществлять только сервисные точки, у которых на это право. Неправильно осуществлённый ремонт может причинить серьёзную угрозу для пользователя.

10. Надо устанавливать устройство на холодной, устойчивой, ровной поверхности, далеко нагреваемой кухонной техники такой как: электрическая плита, газовая горелка и др.

11. Не употреблять устройство вблизи легковоспламеняющихся материалов.

12. Провод питания не может висеть за краем стола или соприкасаться к горячим поверхностям.

13. Не оставляй устройство включенное в гнездо без надзора.

14. Для дополнительной защиты рекомендуется установить в сети устройство защитного отключения (УЗО) с номинальным дифференциальным током не более 30 мА. Для установки, пожалуйста, обратитесь к квалифицированному электрику.



15. Нельзя использовать устройство вблизи воды, например: в душе, в ванной и раковине с водой.

16. Если устройство используется в ванной комнате, после его использования следует отключить сетевой шнур от сети, так как вблизи воды оно является угрозой даже в выключенном состоянии

17. Не допускайте чтобы устройство или блок питания намокли. В случае если устройство упадет в воду следует немедленно отключить сетевой кабель от сети. Нельзя опускать руки в воду когда устройство включено. Перед следующим использованием устройства следует проверить у квалифицированного электрика.

18. Нельзя брать устройство и блок питания мокрыми руками.

19. За каждым разом после использования устройство следует выключать.

20. Нельзя оставлять устройство включенным без присмотра.

21. Если устройство используется с блоком питания, не следует его накрывать, так как это может привести к перегреву и порчи устройства.

22. Храни устройство в недоступном для детей месте.

23. Устройство предназначено только для стрижки натуральных человеческих волос.

24. Лезвия очень острые. Будьте осторожны во время монтажа, демонтажа и очистки. Не прикасайтесь к подвижным элементам во время работы!

25. Не мойте лезвия в воде.

26. Меняйте насадки, только когда устройство выключено.

27. Используйте только оригинальные аксессуары.

28. Чтобы удалить волосы из внутренней части устройства, используйте только прилагаемую кисть.

29. Нельзя использовать устройство во время принятия ванны.
30. Не использовать устройства на спящих людях.
31. Во время использования не следует класть устройство на мокрую поверхность или влажные вещи.
32. Устройство не предназначено для работы с внешними механическими таймерами выключателями или отдельной системой дистанционного управления.
33. Не вкладывайте триммер в нос или ухо на глубину более 5 мм, так как это может привести к повреждению слизистой оболочки носа или барабанной перепонки.

#### ОПИСАНИЕ УСТРОЙСТВА

- |                               |  |
|-------------------------------|--|
| 1. Включатель                 | 2. Головка                                   |
| 3. Насадка-гребень            | 4. Ползунок точной регулировки длины стрижки |
| 5. Насадка для бороды и усов  | 6. Триммер для бороды и усов                 |
| 7. Триммер для бровей         | 8. Триммер для ушей и носа                   |
| 9. Головка для точного бритья | 10. Подставка                                |
| 11. Сетевой адаптер           |  |

#### ЗАРЯДКА БАТАРЕИ

Перед тем как использовать устройство, зарядите батарею. Для того, чтобы начать зарядку, подключите кабель адаптера к устройству, а затем подключите адаптер к сети 220-240В ~ 50Гц. Загорится индикатор зарядки (рис. G). Зарядка не может превышать 6 часов. Полностью заряженного аккумулятора хватает на 30 минут непрерывной работы. После зарядки отсоедините адаптер от розетки. Если устройство не используется в течение длительного времени, следует заряжать его раз на 6 месяцев для того чтобы поддерживать соответствующую емкость батареи. Если батарея разряжена, стрижку можно продолжать при подключении зарядного устройства. Для этого подключите адаптер к бритве. Через 2 минуты, вы можете продолжить стрижку. Штекер сетевого адаптера можно разместить в подставке (рис. A) это позволит заряжать устройство находящееся на ней.

#### ИСПОЛЬЗОВАНИЕ УСТРОЙСТВА

В зависимости от потребностей установите соответствующую насадку, как показано на рисунке F. Чтобы снять ее следуйте указаниям как на рисунке E.

Установите нужную длину стрижки при помощи насадок (рис. B-D) и ползунка регулировки (используйте таблицу).

Триммер для ушей и носа:

Наложите триммер для ушей и носа (8). Перед использованием триммера убедитесь, что перегородка носа и мочка уха чистые.

Поместите кончик триммера в носдро или ухо на глубину не более чем 5 мм. Аккуратно перемещая включенный триммер удалите только волосы, выступающие за пределы уха или носа

Триммер для бровей:

Наложите триммер для бровей (7). Аккуратно передвигайте триммер по местам, где вы хотите укоротить брови. Не приближайте устройства близко к глазам.

Триммер для бороды и усов:

Наложите триммер для бороды и усов (6). Для регулировки длины стрижки можете наложить на триммер насадку (5).

Перемещайте включенный триммер по лицу в направлении "против роста" волос.

Машинка для стрижки:

Наложите насадку-гребень (2). Для регулировки длины стрижки можете наложить на головку насадку (3). Перемещая насадку по головке устройства, вы можете выбрать нужную длину стрижки. Начните стрижку ведя триммер с гребенкой в направлении "против роста" волос. Делайте это медленно и с постоянной скоростью.

Точная бритва:

Наложите головку для точного бритья (9). Перемещая триммер по коже в области усов, бороды и бровей, можете удалить излишние волосы.

#### ОЧИСТКА

Отключите устройство от сети. Снимите насадку с головки. Очистите лезвия кистью. После очистки между лезвиями не должно быть волос. Корпус протирать сухой или слегка влажной тканью. Установите головку (Рис. F). Периодически смазывайте головку маслом, закапайте 2-3 капли масла в пространство между неподвижными и подвижными лезвиями.

Устройство имеет II класс изоляции и не требует заземления.

Устройство отвечает требованиям директив ЕС:

- Электрический прибор низкого напряжения (LVD).
- Директива по электромагнитной совместимости (EMC).

Прибор маркирован знаком соответствия CE.

#### ТЕХНИЧЕСКИЕ ХАРАКТЕРИСТИКИ

Питание: 220-240В ~ 50Гц, макс.: 0.2А

Время зарядки: 6 часов



Заботясь об окружающей среде.. Упаковку из картона передайте, пожалуйста, на макулатуру. Полиэтиленовые мешки (PE) выкидать в резервуар для пластмассы. Изношенное устройство надо передать в соответствующую точку хранения, так как находящиеся в устройстве опасные составляющие могут являться угрозой для окружающей среды. Электрическое устройство надо передать таким образом, чтобы ограничить его повторное употребление и использование. Если в устройстве находятся батареи, их надо вынуть и передать в точку хранения отдельно. Устройство не выкидать в резервуар для коммунальных отходов!

## SUOMI

### KÄYTTÖTURVALLISUUSEHDOT

### LUE HUOLELLISESTI JA SÄILYTÄ TULEVAAN KÄYTTÖÖN VARTEN

1. Ennen laitteen käyttöönottoa lue tämä käyttöohje ja noudata sen määräyksiä. Valmistaja

- ei ole vastuussa väärinkäytöstä tai virheellisestä huollosta aiheutuvista vahingoista.
2. Laite on tarkoitettu ainoastaan kotitalouskäyttöön. Älä käytä laitetta käyttötarkoituksensa vastaisella tavalla.
  3. Laite on kytkettävä ainoastaan maadoitettuun 220-240 V ~ 50 Hz pistorasiaan. Käyttöturvallisuuden parantamiseksi yhteen sähköpiiriin ei saa kytkeä samanaikaisesti useampia sähkölaitteita.
  4. Toimi erittäin varovaisesti, mikäli laitteen käyttöaikana sen lähellä on lapsia. Älä anna lasten leikkiä laitteella; kiellä lapsia ja laitteeseen perehtymättömiä henkilöitä käyttämästä sitä.
  5. VAROITUS: Laitetta saavat käyttää yli 8-vuotiaat lapset sekä liikuntarajoitteiset ja vajaamieliset tai laitteen käyttöön perehtymättömät henkilöt ainoastaan heidän turvallisuudestaan vastaavan henkilön valvonnassa tai mikäli he ovat saaneet opastusta laitteen turvallisesta käytöstä ja ovat tietoisia mahdollisista siihen liittyvistä käyttövaaroista. Lapset eivät saa leikkiä laitteella. Lapset eivät saa puhdistaa tai käsitellä laitetta, paitsi jos he ovat vähintään 8-vuotiaita ja tekevät sitä valvonnassa.
  6. Aina käytön jälkeen irrota pistoke pitäen kädellä pistorasiasta. ÄLÄ vedä virtajohtosta.
  7. Älä upota virtajohtoa, pistoketta tai koko laitetta veteen tai muihin nesteisiin. Älä altista laitetta säävaikutukselle (vesisade, aurinko, jne.). Älä käytä hyvin kosteissa tiloissa (kylpyhuone, kostea mökki).
  8. Tarkista säännöllisesti johdon kunto. Jos virtajohto on vaurioitunut, se on korjattava valtuutetussa huoltoliikkeessä vaaratilanteiden välttämiseksi.
  9. Älä käytä laitetta, mikäli sen virtajohto on vaurioitunut tai jos laite on pudonnut tai vaurioitunut muulla tavalla tai se ei toimi oikein. Älä korjaa laitetta omaehtoisesti sähköiskuvaaran vuoksi. Vie virallinen laite asianmukaiselle huoltoliikkeelle tarkastettavaksi ja korjattavaksi. Kaikkia korjauksia saa tehdä ainoastaan valtuutetussa huoltoliikkeessä. Virheellinen korjaus voi aiheuttaa käyttäjän vakavan loukkaantumisvaaran.
  10. Sijoita laite viileälle, tukevalle ja tasaiselle alustalle, pitäen turvaväliä lämmityslaitteista ja kodinkoneista, kuten sähköhellasta, kaasupolttimista jne.
  11. Älä käytä laitetta tulenarkojen aineiden läheisyydessä.
  12. Virtajohto on estettävä roikkumisesta pöydän reunan yli tai kuumien pintojen koskettamisesta.
  13. Älä jätä laitetta tai virransyöttölaitetta pistorasiaan ilman valvontaa.
  14. Lisäsuojauksen varmistamiseksi suositellaan asentamaan laitteen virtapiiriin vikavirtasuojakytkimen (RCD), jonka nimellisuojavirta on korkeintaan 30 mA. Tältä osin on otettava yhteyttä pätevään sähköasentajaan.
  -  15. Laitetta ei saa käyttää veden läheisyydessä esim. suihkussa, kylpyammeessa eikä pesualtaan yläpuolella, jossa on vettä.
  16. Kun laitetta käytetään kylpyhuoneessa, on pistoke irrotettava pistorasiasta käytön jälkeen, koska veden läheisyys on vaarallista jopa silloin, kun laite on kytketty pois päältä.
  17. Laitetta eikä virtalähdettä saa päästää kastumaan. Jos laite putoaa veteen, on pistoke tai virtalähde otettava heti pois pistorasiasta. Käsiä ei saa laittaa veteen, kun laite on kytkettynä sähköverkkoon. Ammattitaitoisen sähköasentajan tulee tarkistaa laite ennen sen uudelleen käyttöä.
  18. Laitteeseen tai virtalähteeseen ei saa tarttua märillä käsillä.
  19. Laite on joka kerta kytkettävä pois päältä, kun se otetaan pois käytöstä.
  20. Laitetta tai virtalähdettä ei saa jättää päälle kytkettynä ilman valvontaa.
  21. Jos laite käyttää virtalähdettä, älä peitä sitä, koska se voi johtaa lämpötilan vaaralliseen kasvuun ja laitteen vaurioitumiseen. Laita pistoke aina ensin laitteen sähköliitäntään ja seuraavaksi virtalähde sähköverkon pistorasiaan.
  22. Laitetta tulee säilyttää lasten ulottumattomissa. Aikuisten tulee valvoa lasten laitteen käyttöä.

23. Laite on tarkoitettu ainoastaan ihmisten hiusten leikkaamiseen.
24. Leikkuuterät ovat erittäin terävät. Noudata varovaisuutta asennuksen, irrottamisen ja puhdistamisen aikana. Et saa koskea terien liikkuviin osiin laitteen käytön aikana!
25. Älä pese teriä vedellä.
26. Vaihda ohjaimet vain silloin, kun laite on kytketty pois päältä.
27. Käytä vain alkuperäisvarusteita.
28. Poista hiukset laitteen sisältä ainoastaan laitesettiin kuuluvan harjan avulla.
29. Laitetta ei saa käyttää kylvyn aikana.
30. Laitetta ei saa käyttää henkilöille, jotka nukkuvat.
31. Älä laita laitetta käytön aikana märälle pinnalle tai vaatteelle.
32. Laite ei ole tarkoitettu käytettäväksi ulkopuolisen ajastimen tai erillisen kauko-ohjauksen kanssa.
33. Trimmeriä ei saa työntää nenään tai korvaan syvemmälle kuin 5 mm, koska se voi aiheuttaa nenän limakarvojen tai korvan tärykalvojen vahingoittumisen.

#### LAITTEEN KUVUUS

- |  |                                 |
|--|---------------------------------|
| 1. Kytin                                   | 2. Leikkauspää                  |
| 3. Ohjauskampa                             | 4. Leikkauspituuden liikusäädin |
| 5. Ohjain parran ja viiksien leikkaamiseen | 6. Parta- ja viiksitrimeri      |
| 7. Kulmakarvatrimmeri                      | 8. Korva- ja nenätrimmeri       |
| 9. Teräpää tarkkaan parranajoon            | 10. Alusta                      |
| 11. Laturi                                 |                                 |

#### AKUN LATAUS

Lataa akku ennen käytön aloittamista. Liitä virtajohto laitteen liitäntään ja laturi 220-240V ~50Hz sähköverkon pistorasiaan. Latauksen merkivalo syttyy (piir. G). Latauksen pitäisi kestää enintään 6 tuntia. Täysin ladattu akku riittää 30 minuutin jatkuvaan käyttöön. Latauksen jälkeen irrota laturi pistorasiasta. Kun laitetta ei ole käytetty pitkään aikaan, se tulee ladata vähintään kerran 6 kuukaudessa akun asianmukaisen kapasiteetin ylläpitämiseksi. Akun purkauduttua leikkausta voidaan jatkaa laturin avulla. Liitä laturin virtajohto koneen liitäntään. Leikkaamista voidaan jatkaa 2 minuutin kuluttua. Laturin virtajohtojen pistoke voidaan liittää myös alustaan (piir. A). Sen ansiosta laite voidaan ladata pystyasennossa.

#### LAITTEEN KÄYTTÖ

Tarpeesta riippuen asenna sopiva ohjain piirustuksen F mukaisesti. Ohjaimen irrottamiseksi tulee toimia piirustuksen E mukaisesti.

Käytä taulukkoa asettaaksesi halutun pituuden ohjainten (piir. B-D) ja liikusäätimen avulla.

Korva- ja nenätrimmeri:

Asenna korva- ja nenätrimmeri (8). Varmista, että sieraimien seinämät ja ulkokuva ovat puhtaat ennen trimmerin käyttöä. Aseta trimmerin pää sieraimen tai korvaan korkeintaan 5 mm syvyyteen. Poista ainoastaan korvasta tai nenästä ulos tulevat karvat liikuttamalla hellävaraisesti päälle kytkettyä trimmeriä.

Kulmakarvatrimmeri:

Asenna kulmakarvatrimmeri (7). Liikuta päälle kytkettyä trimmeriä hellävaraisesti paikoissa, joista haluat lyhentää kulmakarvoja. Älä vie laitetta silmän lähelle.

Parta- ja viiksitrimeri:

Asenna parta- ja viiksitrimeri (6). Leikkauspituuden säätämiseksi voit asentaa trimmeriin ohjaimen (5). Liikuta päälle kytkettyä trimmeriä parrassa vastakarvaan.

Hiustenleikkukone:

Asenna leikkuuterä (2). Leikkauspituuden säätämiseksi voit asentaa koneeseen ohjaimen (3). Haluttu leikkauspituus voidaan valita liikuttamalla ohjainta päätä pitkin. Aloita leikkaus liikuttamalla trimmeriä, johon on asennettu ohjauskampa, vastakarvaan hiuksia vastaan. Tämä toimenpide tulee suorittaa hitaasti vakionopeudella.

Kone tarkkaan parranajoon:

Asenna tarkan parranajon leikkuupää (9). Voit poistaa tarpeettomat karvat viiksien, parran ja kulmakarvojen alueelta liikuttamalla trimmeriä ihoa pitkin.

#### PUHDISTUS

Irrota laite sähkölähteestä. Irrota ohjain leikkuupäästä. Puhdista terät settiin kuuluvalla harjalla. Puhdistuksen jälkeen terien väliin ei saa jäädä ollenkaan karvoja. Puhdista kotelo kuivalla tai hieman kostealla kankaalla. Asenna leikkuuterä paikalleen (piir. F). Voitele leikkuuterä muutaman leikkauksen jälkeen tipputtamalla 2-3 tippaa voiteluöljyä kiinteän ja liikkuvan terän väliin.

#### TEKNISET TIEDOT

Virtalähde: 220-240V ~ 50Hz, max: 0.2A

Latausaika: 6 tuntia

Laite on valmistettu II suojaluokassa eikä vaadi maadoitusta.

Laite täyttää direktiivien vaatimukset:

Matalajännitesähkölaitteet (LVD)

Elektromagneettinen yhteensopivuus (EMC)

Tuotteen tuotekilvissä on CE merkintä



Kantakaamme huolta ympäristöstä. Pahvipakkauksen pyydämme laittamaan paperikierrätykseen. Polyeteenipussit (PE) tulee laittaa muovien kierrätysastiaan. Loppuun käytetyt laitteet tulee toimittaa asianmukaiseen keräyspisteeseen, koska laitteiden sisältämät vaaralliset aineosat voivat olla ympäristölle vahingollisia. Sähkölaite tulee toimittaa siten, että sen uudelleenkäyttö on estetty. Jos laitteessa on paristo, paristo tulee poistaa ja toimittaa erillisesti keräyspisteeseen.

# KARTA GWARANCYJNA

WARUNKI GWARANCJI obowiązują na terenie Rzeczypospolitej Polskiej

Adler Sp. z o.o. ul. Orдона 2a 01-237 Warszawa zapewnia Użytkownika o dobrej jakości sprzętu, na który wydana jest niniejsza karta gwarancyjna i udziela 24 miesięcznej gwarancji, która liczy się od daty zakupu sprzętu. Usługi gwarancyjne świadczone są po okazaniu prawidłowo wypełnionej karty gwarancyjnej i dowodu zakupu (kopii paragonu lub faktury VAT). Wady lub uszkodzenia sprzętu ujawnione w okresie gwarancji usuwane będą bezpłatnie przez Serwis Centralny. W przypadku zakupu sprzętu przez przedsiębiorcę (faktura VAT) okres gwarancji wynosi 12 miesięcy. UWAGA: Sprzęt przeznaczony jest wyłącznie do użytku domowego. Naprawami gwarancyjnymi nie są objęte czynności związane z odkamienianiem, konserwacją, czyszczeniem urządzenia oraz części i akcesoria ulegające zużyciu przy normalnym użytkowaniu. Gwarancja nie obejmuje mechanicznych uszkodzeń sprzętu oraz wad i uszkodzeń wynikłych wskutek:

- niewłaściwego lub niezgodnego z instrukcją użytkowania, przechowywania i konserwacji;
- ingerencji nieautoryzowanego serwisu, samowolnych napraw, przeróbek i zmian konstrukcyjnych;
- użycia niewłaściwych materiałów eksploatacyjnych.
- uszkodzeń mechanicznych, termicznych, chemicznych i powstałych na skutek przepięcia w sieci.
- karta gwarancyjna jest nieważna bez daty zakupu, pieczęci sprzedającego i kopii dokumentu zakupu.
- gwarancją nie są objęte elementy eksploatacyjne i akcesoria w tym: elementy szklane (np. dzbanki, talerze), sznury przyłączeniowe, sieciowe, żarówki, baterie, nożyki i folie do urządzeń tnących, nasadki miksujące, trzepaki, mieszaki, ssawkoszczotki, rury, węże, kubki miksujące, głowice tnące i sita.

Reklamowany sprzęt jest dostarczany do Serwisu Centralnego przez Klienta w stanie kompletnym i odpowiednio zabezpieczony na czas transportu. Po dokonanej naprawie reklamowany sprzęt odbierany jest z Serwisu Centralnego przez Klienta.

Termin usunięcia wady może zostać wydłużony o czas potrzebny do importu niezbędnych części, nie dłuższy niż 30 dni roboczych. W każdym takim przypadku warsztat serwisowy powiadomi klienta o wydłużeniu terminu naprawy gwarancyjnej. W związku z koniecznością sprowadzenia części zamiennych i poinformuje o nowym terminie usunięcia wady.

W przypadku stwierdzenia usterki należy ją zgłosić w punkcie sprzedaży lub w Serwisie Centralnym, ul. Orдона 2A, 01-237 Warszawa, tel. 728-595-006 lub e-mail: [serwis@adler.com.pl](mailto:serwis@adler.com.pl).

W zgłoszeniu proszę podać swój adres, nr telefonu i opis usterki. Do reklamacji konieczne jest dołączenie kopii dokumentu zakupu.

Gwarancja nie wyłącza ani nie ogranicza oraz nie zawiesza uprawnień kupującego wynikających z przepisów o rękojmi za wady rzeczy sprzedanej.

SERWIS CENTRALNY

01-237 Warszawa ul.Orдона 2A

tel. 728 - 595 - 006

[serwis@adler.com.pl](http://serwis@adler.com.pl) [www.adler.com.pl](http://www.adler.com.pl)

.....  
(data sprzedaży)

.....  
(pieczętka sklepu i podpis sprzedawcy)

adnotacje serwisu:



## W trosce o środowisko..

Opakowania kartonowe prosimy przekazać na makulaturę. Worki polietylenowe (PE) wrzucać do pojemnika na plastik Zużyte urządzenia należy oddać do odpowiedniego punktu składowania, gdyż znajdujące się w urządzeniu niebezpieczne składniki mogą stanowić zagrożenie dla środowiska. Urządzenie elektryczne należy oddać tak aby ograniczyć jego ponowne użycie i wykorzystanie. Jeżeli w urządzeniu znajdują się baterie należy je wyjąć i oddać do punktu składowania osobno.




**Urządzenia nie wyrzucać do pojemnika na odpady komunalne!!**

OGÓLNE WARUNKI BEZPIECZEŃSTWA  
WAŻNE INSTRUKCJE DOTYCZĄCE BEZPIECZEŃSTWA UŻYTKOWANIA  
PRZECZYTAJ UWAŻNIE I ZACHOWAJ NA PRZYSZŁOŚĆ

1. Przed rozpoczęciem użytkowania urządzenia przeczytać instrukcję obsługi i postępować według wskazówek w niej zawartych. Producent nie odpowiada za szkody spowodowane użytkowaniem urządzenia niezgodnie z jego przeznaczeniem lub niewłaściwą jego obsługą.
2. Urządzenie służy wyłącznie do użytku domowego. Nie używać do innych celów, niezgodnych z jego przeznaczeniem.
3. Urządzenie należy podłączyć wyłącznie do gniazdka z uziemieniem 220-240 V ~ 50 Hz. W celu zwiększenia bezpieczeństwa użytkowania do jednego obwodu prądu nie należy równocześnie włączać wielu urządzeń elektrycznych.
4. Należy zachować szczególną ostrożność podczas korzystania z urządzenia, gdy w pobliżu przebywają dzieci. Nie należy dopuszczać dzieci do zabawy urządzeniem nie pozwól dzieciom ani osobom nie zaznajomionym z urządzeniem na jego użytkowanie.
5. **OSTRZEŻENIE:** Niniejszy sprzęt może być użytkowany przez dzieci powyżej 8 roku życia oraz osoby o ograniczonej zdolności fizycznej, czuciowej lub psychicznej, lub osoby nie mające doświadczenia lub znajomości sprzętu, jeśli odbywa się to pod nadzorem osoby odpowiadającej za ich bezpieczeństwo lub zostały im udzielone wskazówki na temat bezpiecznego użytkowania urządzenia i mają świadomość niebezpieczeństwa związanego z jego użytkowaniem. Dzieci nie powinny bawić się sprzętem. Czyszczenie i konserwacja urządzenia nie powinna być wykonywana przez dzieci, chyba że są powyżej 8 roku życia a czynności te są wykonywane pod nadzorem.
6. Zawsze po zakończeniu używania, wyjmij wtyczkę z gniazda zasilającego poprzez przytrzymanie gniazdka ręką. **NIE** ciągnąć za sznur sieciowy.
7. Nie zanurzać kabla, wtyczki oraz całego urządzenia w wodzie lub innej cieczy. Nie wystawiaj urządzenia na działanie warunków atmosferycznych (deszczu, słońca, etc.) ani nie używaj w warunkach podwyższonej wilgotności (łazienki, wilgotne domki kempingowe).
8. Okresowo sprawdzaj stan przewodu zasilającego. Jeżeli przewód zasilający jest uszkodzony, to powinien on być wymieniony przez specjalistyczny zakład naprawczy w celu uniknięcia zagrożenia.
9. Nie używaj urządzenia z uszkodzonym przewodem zasilającym lub jeśli zostało upuszczone lub uszkodzone w jakikolwiek inny sposób lub nieprawidłowo pracuje. Nie naprawiaj urządzenia samodzielnie, gdyż grozi to porażeniem. Uszkodzone urządzenie oddaj do właściwego punktu serwisowego w celu sprawdzenia lub dokonania naprawy. Wszelkich napraw mogą dokonywać wyłącznie uprawnione punkty serwisowe. Nieprawidłowo wykonana naprawa może spowodować poważne zagrożenie dla użytkownika.



10. Należy stawiać urządzenie na chłodnej stabilnej, równej powierzchni, z dala od nagrzewających się urządzeń kuchennych jak: kuchenka elektryczna, palnik gazowy, itp...
11. Nie korzystać z urządzenia w pobliżu materiałów łatwopalnych.
12. Przewód zasilania nie może zwisać poza krawędź stołu lub dotykać gorących powierzchni.
13. Nie wolno pozostawiać włączonego urządzenia ani zasilacza do gniazdka bez nadzoru.
14. Do zapewnienia dodatkowej ochrony, wskazane jest zainstalowanie w obwodzie elektrycznym, urządzenia różnicowoprądowego (RCD) o znamionowym prądzie różnicowym nie przekraczającym 30 mA. W tym zakresie należy zwrócić się do specjalisty elektryka.
-  15. Nie wolno używać urządzenia w pobliżu wody np.: pod prysznicem, w wannie ani nad umywalką z wodą.
16. Gdy urządzenie jest używana w łazience, po użyciu go wyjąć wtyczkę z gniazdka, gdyż bliskość wody stanowi zagrożenie nawet wtedy, kiedy urządzenie jest wyłączone.
17. Nie dopuszczać do zamoczenia urządzenia ani zasilacza. W przypadku, gdy urządzenie wpadnie do wody, natychmiast wyciągnąć wtyczkę lub zasilacz z gniazdka sieciowego. Nie wolno wkładać rąk do wody, gdy urządzenie jest włączone do sieci. Przed ponownym użyciem musi być ono sprawdzone przez wykwalifikowanego elektryka.
18. Nie wolno chwytać urządzenia ani zasilacza mokrymi dłońmi.
19. Urządzenie należy wyłączać każdorazowo przy odkładaniu go.
20. Nie wolno pozostawiać włączonego urządzenia ani zasilacza do gniazdka bez nadzoru.
21. Jeżeli urządzenie wykorzystuje zasilacz, nie przykrywaj go, ponieważ mogłoby to doprowadzić do niebezpiecznego wzrostu temperatury i uszkodzenia urządzenia. Zawsze, jako pierwszą wkładaj wtyczkę do gniazda zasilania w urządzeniu a następnie zasilacz do gniazda sieciowego.
22. Przechowywać urządzenie poza zasięgiem dzieci. Użytkowanie urządzenia przez dzieci musi być nadzorowane przez dorosłych.
23. Urządzenie jest przeznaczone jedynie do przycinania naturalnych włosów ludzkich.
24. Nożyki tnące są bardzo ostre. Zachować ostrożność podczas montażu, demontażu i czyszczenia. Nie wolno dotykać elementów ruchomych ostrzy podczas pracy urządzenia!
25. Nie myć ostrzy w wodzie.
26. Zmieniać nasadki tylko kiedy urządzenie jest wyłączone.
27. Stosować tylko oryginalne akcesoria.
28. Do usuwania włosów z wnętrza urządzenia używaj tylko dołączonego pędzelka.
29. Nie wolno używać urządzenia podczas kąpieli.
30. Nie wolno używać urządzenia wobec osób, które śpią.
31. Podczas pracy nie kładź urządzenia na mokrej powierzchni lub ubraniu.
32. Urządzenie nie jest przeznaczone do pracy z użyciem zewnętrznych wyłączników czasowych lub oddzielnego układu zdalnej regulacji.
33. Nie wolno wkładać trymera do nosa ani ucha na głębokość większą niż 5 mm gdyż

może to spowodować uszkodzenie śluzówki nosa lub błony bębenkowej.

#### OPIS URZĄDZENIA

- |                                    |  |
|------------------------------------|--|
| 1. Włacznik                        | 2. Głowica strzyżąca                               |
| 3. Nasadka grzebieniowa            | 4. Suwak precyzyjnej regulacji długości strzyżenia |
| 5. Nasadka do brody i wąsów        | 6. Trymer do brody i wąsów                         |
| 7. Trymer do brwi                  | 8. Trymer do uszu i nosa                           |
| 9. Głowica do golenia precyzyjnego | 10. Podstawka                                      |
| 11. Ładowarka                      |  |

#### ŁADOWANIE BATERII

Przed rozpoczęciem użytkowania naładować akumulator. W celu rozpoczęcia ładowania podłącz przewód zasilający do gniazda urządzenia, a ładowarkę do gniazdko 220-240V ~50Hz. Zaświeci się kontrolka ładowania (rys G). Ładowanie powinno trwać maksymalnie 6 godzin. Całkowicie naładowany akumulator wystarcza na 30 minut ciągłej pracy. Po naładowaniu wyjmij ładowarkę z gniazdko. Gdy urządzenie nie jest używane przez długi czas, należy ładować je przynajmniej raz na 6 miesięcy w celu zachowania odpowiedniej pojemności akumulatora. Po rozładowaniu akumulatora można kontynuować strzyżenie za pośrednictwem ładowarki. W tym celu umieść wtyczkę kabla ładowarki w gnieździe maszyny. Po upływie 2 minut można kontynuować strzyżenie. Wtyczkę kabla ładowarki można umieścić również w podstawie (rys. A). Dzięki temu można ładować urządzenie w pozycji stojącej.

#### UŻYTKOWANIE URZĄDZENIA

W zależności od potrzeby zamontuj odpowiednią końcówkę zgodnie z rysunkiem F. Aby zdjąć końcówkę należy postępować zgodnie z rysunkiem E.

Aby ustawić pożądaną długość przy pomocy nasadek (rys. B-D) i suwaka regulacji posłuż się tabelką.

Trymer do uszu i nosa:

Nałóż trymer do uszu i nosa (8). Upewnij się, że przegroda nosowa i małżowina uszna są czyste przed użyciem trymera. Umieść końcówkę trymera w nozdrzu lub uchu na głębokość nie większą niż 5 mm. Delikatnie przesuważ włączony trymer usuń tylko włosy wystające na zewnątrz ucha lub nosa

Trymer do brwi:

Nałóż trymer do brwi (7). Delikatnie przesuważ włączony trymer po miejscach, w których chcesz skrócić brwi. Nie zbliżaj urządzenia w okolice oczu.

Trymer do brody i wąsów:

Nałóż trymer do brody i wąsów (6). Dla regulacji długości strzyżenia możesz nałożyć na trymer nasadkę (5). Przesuwaj włączonym trymerem po zarostie pod włos.

Strzyżarka:

Nałóż głowice strzyżącą (2). Dla regulacji długości strzyżenia możesz nałożyć na głowicę nasadkę (3). Przesuwając nasadkę po głowicy można wybrać pożądaną długość strzyżenia. Rozpocznij strzyżenie prowadząc trymer wraz z nasadką grzebieniową w kierunku "pod włos". Czynność tę należy wykonywać wolno i ze stałą prędkością.

Golarka precyzyjna:

Nałóż głowice do golenia precyzyjnego (9). Przesuwając trymer po skórze w okolicach wąsów, brody oraz brwi możesz usunąć zbędne włosy.

#### CZYSZCZENIE

Odłącz urządzenie od zasilania. Zdjąć nasadkę z głowicy. Ostrza czyścić załączoną szczoteczka. Po oczyszczeniu, pomiędzy ostrzami nie powinny zostać żadne włosy. Obudowę czyścić suchą lub lekko zwilżoną ściereczką. Założyć głowicę (rys. F). Co kilka strzyżeń nasmarować głowicę tnącą, wpuszczając 2-3 krople oleju maszynowego w przestrzeń w przestrzeń pomiędzy ostrzem stałym a ruchomym.

#### DANE TECHNICZNE

Zasilanie: 220-240V ~ 50Hz, max: 0.2A

Czas ładowania: 6 godzin

Urządzenie jest wykonane w II klasie izolacji i nie wymaga uziemienia.

Urządzenie jest zgodne z wymaganiami dyrektyw:  
Urządzenie elektryczne niskonapięciowe (LVD)  
Kompatybilność elektromagnetyczna (EMC)  
Wyrób oznaczony CE na tabliczce znamionowej

# camry



Retro Radio  
CR 1103



Halogen Oven  
CR 6305



Electric Oven  
CR 6018



Slow Juicer  
CR 4108



Deep Fryer  
CR 4909



Electric Kettle  
CR 1269



Electric Boiler  
CR 1267



Burr Coffe Grinder  
CR 4439



Citrus juicer  
CR 4001



Egg Boiler  
CR 4482



Blender  
CR 4050



Electric Grill  
CR 6609



Mini-fridge  
CR 8062



Personal Blender  
CR 4071



Ice Cube Maker  
CR 8073



Hand blender  
CR 4612

# camry



Meat slicer  
CR 4702



Steam travel iron  
CR 5024



Electric blanket  
CR 7407



Headphones  
CR 1146



Waffle maker  
CR 3022



Automatic milk frother  
CR 4464



Chocolate fountain  
CR 4457



Hair dryer  
CR 2241



Cone maker  
CR 3028



Kitchen Scale  
CR3154



Ceramic cooker  
CR 6506



Portable cooler  
CR 8065



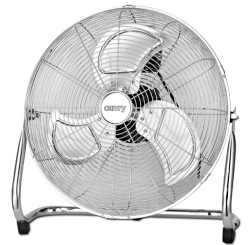
Washing + spinning machine  
CR 8052



Toaster  
CR 3209



Ash Vacuum  
CR 7030



Velocity fan  
CR 7306

[www.camryhome.eu](http://www.camryhome.eu)