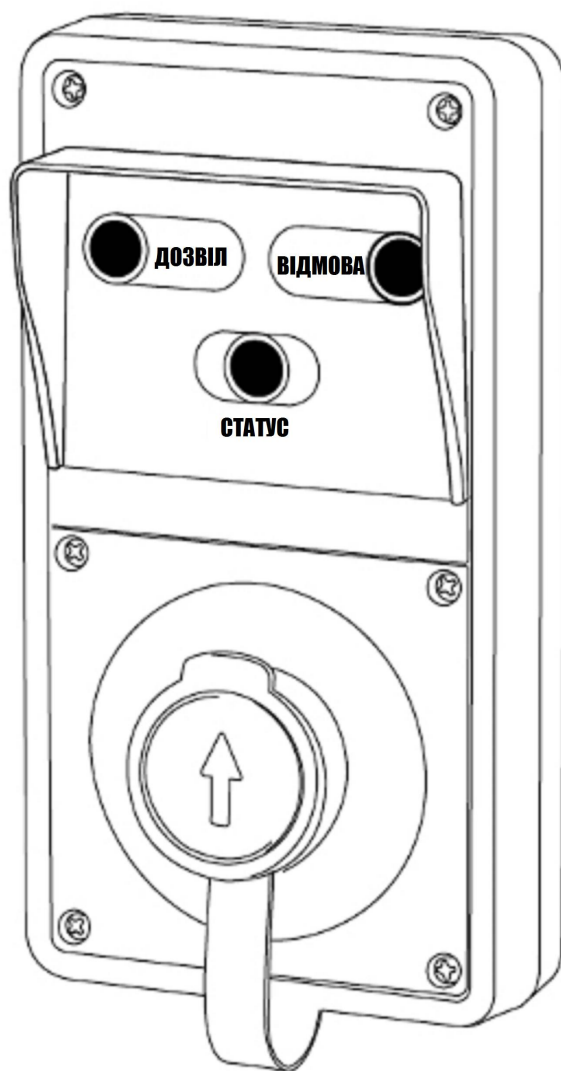




# АлкоФор s40

*Працює автономно або в складі системи контролю доступу, здійснює швидкий аналіз повітря, що видихається на вміст парів алкоголю.*



## ІНСТРУКЦІЯ З МОНТАЖУ ТА ЕКСПЛУАТАЦІЇ

*Занесено до державного реєстру засобів вимірювальної техніки.  
Реєстраційний №У3577-14. Від: 30 Березня 2015 року.*

# ЗМІСТ

Призначення та галузь застосування	.....	3
Рекомендації щодо експлуатації	.....	3
Загальний вигляд	.....	4
Комплект постачання	.....	4
Опис основних елементів приладу	.....	5
Призначення і функції дротів	.....	6
Перше ввімкнення	.....	7
Сервісні кнопки	.....	8
Розташування монтажних дужок	.....	9
Заміна модуля сенсору	.....	10
Використання	.....	10
Повідомлення про помилки	.....	11
Технічні характеристики	.....	12
Свідоцтво про приймання	.....	13
Облік калібрування та технічного обслуговування	.....	13
Гарантійне обслуговування	.....	14
Сертифікат затвердження засобу вимірювальної техніки	.....	15

## **Призначення та галузь застосування**

АлкоФор s40 призначений для визначення концентрації парів алкоголю у повітрі, що видихається. Прилад обладнаний електрохімічним сенсором. Для виконання дихальної проби достатньо здійснити продування в отвір для забору повітря на протязі 2 сек. У режимі продування алкотестер автоматично контролює тривалість і витрату повітря відповідно до заводських налаштувань. Зразок проби повітря для аналізу забирається наприкінці видиху, щоб отримати максимально достовірний результат. Цей алкотестер може працювати разом з турнікетом, автоматичними дверима, швидкісними затворами, шлагбаумами або будь-якими іншими типами системи контролю доступу.

## **Рекомендації щодо експлуатації**

Використовуйте прилад лише при температурі навколишнього середовища від +5°C до +40°C (см. «Технічні характеристики»). Слід приступати до тестування не раніше, ніж через 3 хв. після куріння і 20 хв. після вживання спиртних напоїв. Перед тестуванням людина, що перевіряється, повинна дихати нормально, необхідно уникати швидких вдихів і видихів. Не слід вдувати в прилад сигаретний дим або впорскувати рідину - це може вивести сенсор з ладу.

### **Офіційна веб сторінка:**

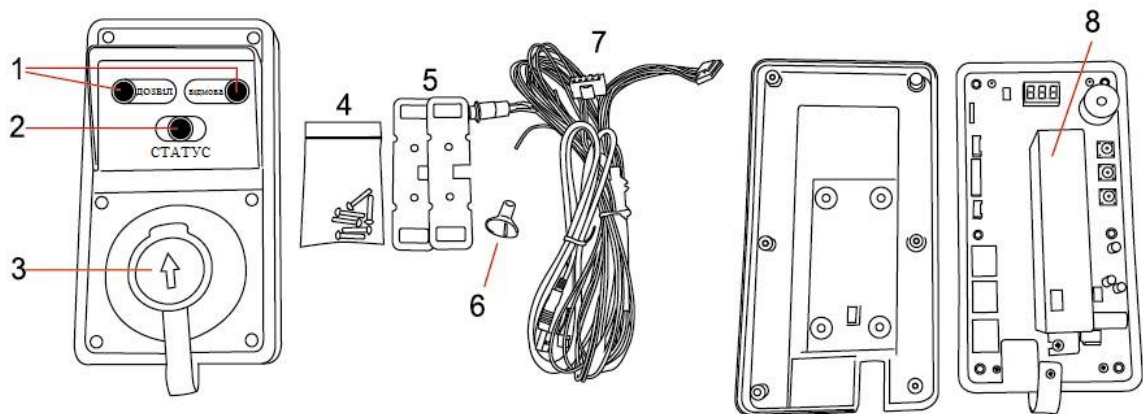
alkofor.ua

### **Постачальник:**

ПКВФ “Сорбполимер”

Тел.: +38 (044) 221-22-61

## Загальний вигляд



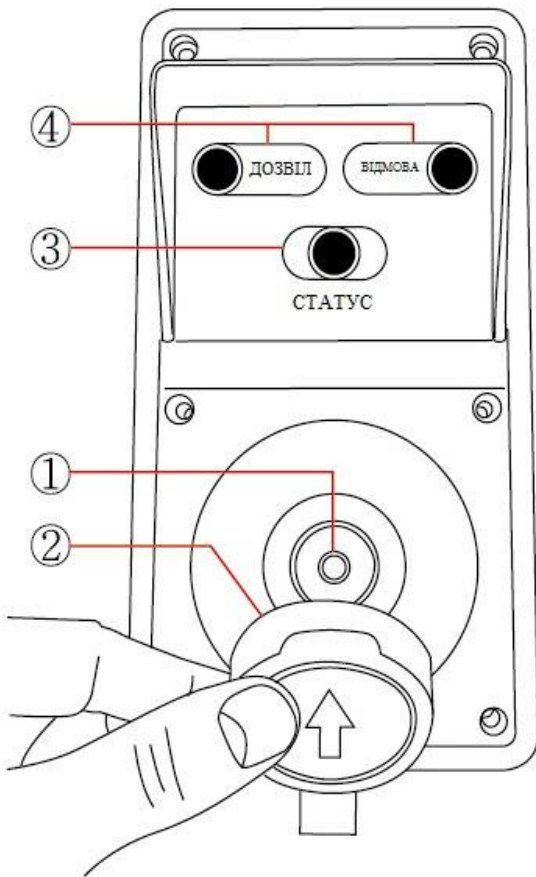
1. Індикатори, що сигналізують про результат тесту
2. Індикатор стану системи
3. Отвір для дихальної пробки
4. Гвинти
5. Монтажні дужки
6. Воронка для продування
7. Кабель включно з вмикачем
8. Модуль сенсор

### Комплект постачання

1. Алкотестер АлкоФор s40- 1 шт.
2. Кабель, включно із вмикачем - 1 шт.
3. Гвинти – 6 шт.
4. Воронка для продування – 1 шт.
5. Монтажні дужки – 2 шт.
6. Інструкція з монтажу та експлуатації – 1 шт.

**Продається окремо:** USB кабель для підключення до ПК.

## Опис основних елементів приладу



1. Отвір для видиху повітря.

2. Захисна кришка.

- захищає сенсор від пилу та інших дрібних часточок, які можуть пошкодити чутливий елемент приладу.

3. Індикатор стану системи (СТАТУС).

Колір сигналу:

- червоний блимаючий: прогрів;

- зелений: готов;

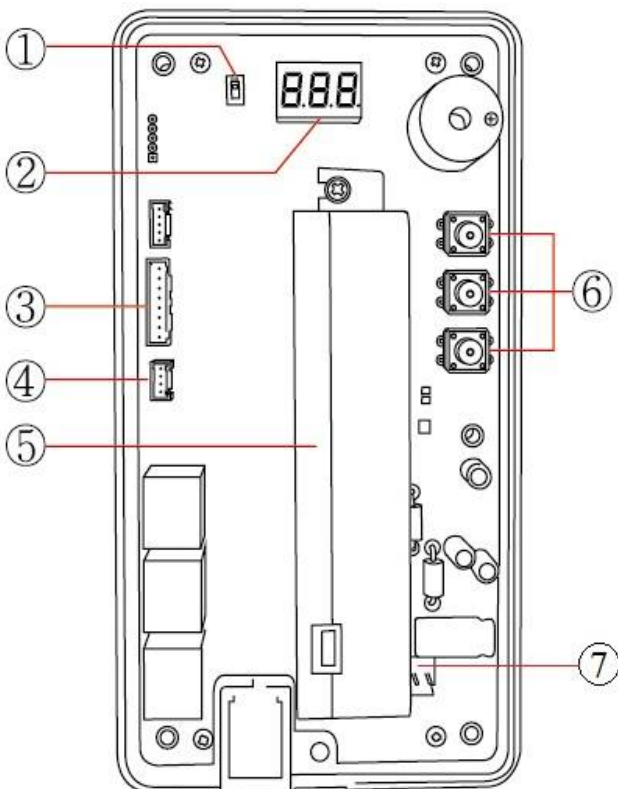
- помаранчевий: триває аналіз;

- червоний: помилка видиху.

4. Індикатори, що відображають результат тесту.

**ДОЗВІЛ:** супроводжується зеленим сигналом (прохід дозволено);

**ВІДМОВА:** супроводжується червоним сигналом (прохід заборонено);



1. Перемикач Норма/ПК

- нормальний режим;

- режим ПК: управління приладом здійснюється через ПК.

2. Дісплей

- відображує результат тесту у числовому вигляді, попередження та інше.

3. Роз'єм 8 pin

- підключення керуючих дротів.

4. Роз'єм 4 pin

- підключення до ПК через USB.

5. Змінний модуль сенсору.

6. Сервісні кнопки

- використовуйте ці кнопки для входу у сервісний режим (стор. 8).

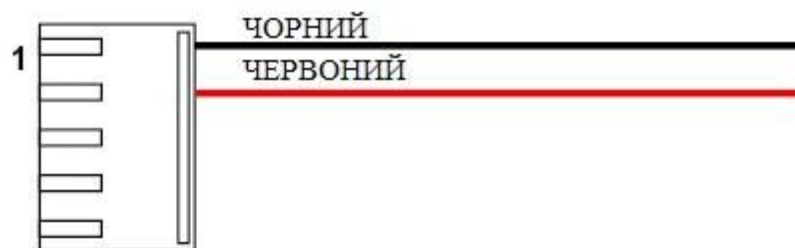
7. Роз'єм 3 pin

- підключення живлення

## Призначення і функції дротів.

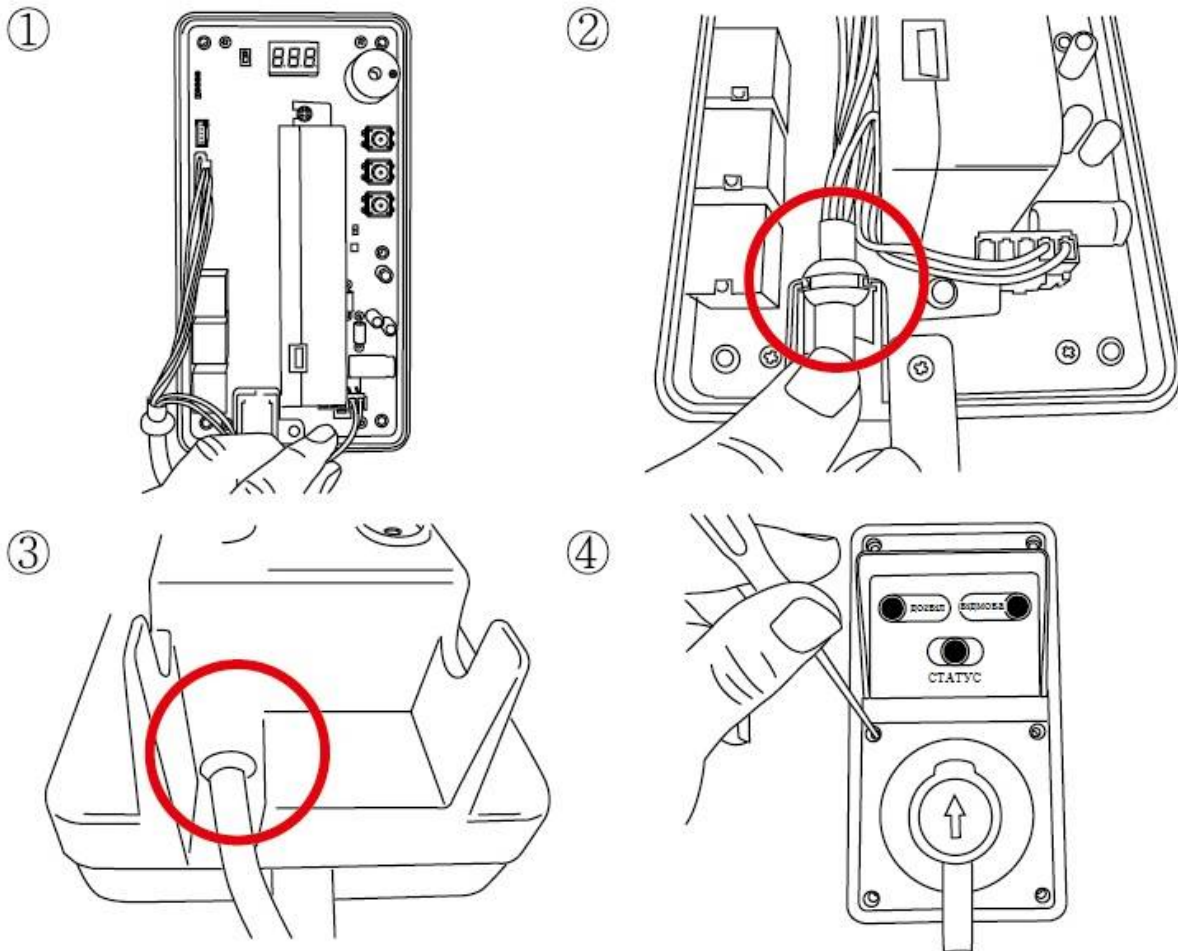


№ Контакту	Функція	Колір	Сигнал	Примітка
1	Блокування дверима	Білий	12В	При надходженні сигналу робота приладу блокується (блимають всі індикатори)
2	Алкоголю немає (Дозвіл)	Синій	12В На протязі 0,5с сек	На приладі «Дозвіл»
3	Алкоголь виявлено (Відмова)	Зелений	12В На протязі 0,5с сек	На приладі «Відмова»
4	Стан приладу для контролера	Жовтий	0,6В – при ввімкненому приладі 12В - при микненому приладі	Показує що прилад включений на приладі горить індикатор «статус»
5	Готовність приладу до вимірювання	Помаранчевий	0,6В - Готовий 12В - Не готовий	При готовності горить індикатор «статус» зеленим Коли не готовий горить індикатор «статус» жовтим
6	Закінчення вимірювання	Коричневий	При видачі результату 0.6 вольт протягом 0.5 секунди У режимі готовності 12 вольт	Сигнал видається після виміру
7	Заземлення	Чорний		
8	Вмикач	Червоний		



1	Заземлення	Чорний		
2	Живлення	Червоний	12В 2А	

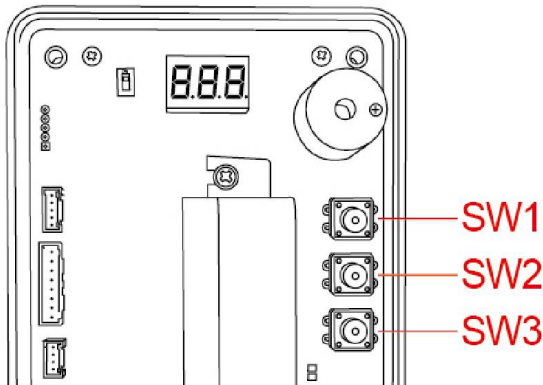
## Перше ввімкнення



- 1 З'єднати дроти 8PIN та 3PIN (червоний та чорний дроти повинні бути з'єднані з крайніми правими контактами)
- 2 Переконайтесь, що модуль сенсора надійно приєднано. Перевірте гвинти.
- 3 Прокласти жгут дротів.
- 4 Прикрутити задню частину приладу гвинтами (6 шт.).
- 5 З'єднайте дротами прилад та замок або іншу систему контролю доступу згідно пункту: призначення та функції дротів.
- 6 Та подайте живлення на прилад згідно технічних характеристик приладу.

### Сервісні кнопки.

Відкрийте задню панель приладу, праворуч на платі розташовані три сервісні кнопки:



- SW1 - змінити функцію ;
- SW2 - вибрати функцію ;
- SW3 - тестова кнопка.

Щоб подивитися лічильник тестів, слід натиснути та утримувати кнопку SW1 (при вимкненому приладі) більше 3-х секунд, після чого висвітлиться число десятків тестів (наприклад, 099 означає кількість тестів від 990 до 999). Результат буде відображатися на екрані протягом 5-ти секунд, після чого екран погасне.

**Для входу в сервісний режим одночасно натисніть SW1 та SW2 при вимкненому приладі.**

#### - Вмикання / вимикання зумера (звукового сигналу).

У режимі bu2:

- А) натиснути SW2 - висвічується boп (зумер включений);
- Б) натиснути SW2 - висвічується boF (зумер виключений).



#### - Управління живленням.

У режимі FrE:

- А ) натиснути SW2 - висвічується Fon (включений без автовимкнення) ;
- Б ) натиснути SW2 - висвічується FoF (автовимкнення через 15 хвилин).





### - Зміна нижнього порогу.

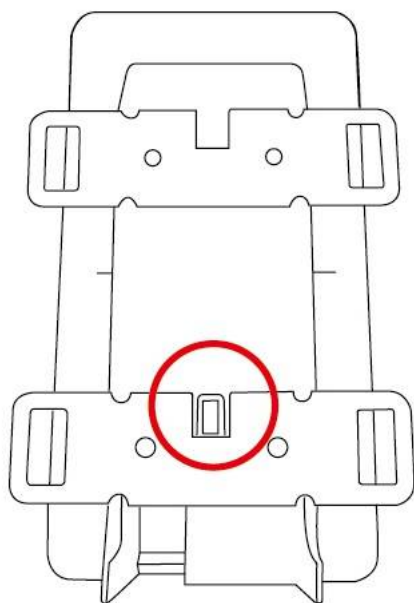
У режимі Lo:

А) натиснути SW2 - висвічується L0.1 (рівень нижнього порогу) - з кожним натисканням SW2 рівень змінюється та підвищується від 0,1 до 0,9. "LO.2" означає, що рівень нижнього порогу на рівні 0,2‰, тобто, якщо рівень алкоголю в повітрі, що видихається, буде перевищувати 0,2‰, тоді людина не зможе перетнути систему контролю доступу (не зможе пройти).



**Примітка:** Для виходу з сервісного режиму натисніть одночасно та утримуйте SW1 та SW2 на протязі 3 сек.

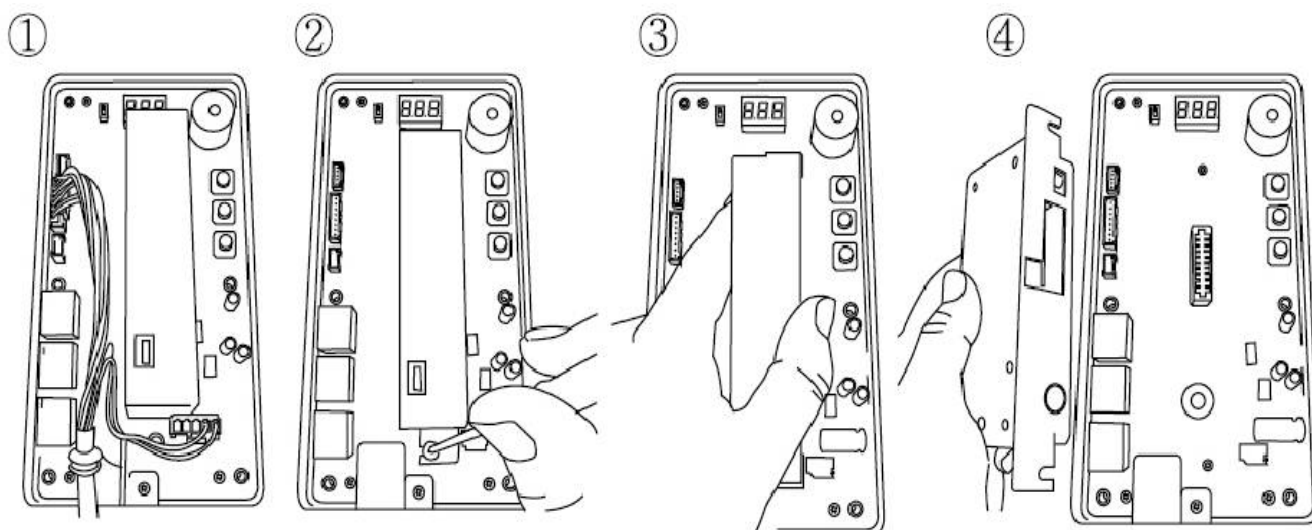
### Розташування монтажних дужок



Дужки для кріплення приладу на стіну повинні бути приєднані до приладу тільки так, як продемонстровано на фото.

Отвір для виходу повітря повинен залишитись відкритим.

## Заміна модуля сенсора



Для заміни модуля-сенсора необхідно вимкнути прилад, від'єднати його від мережі 220v , відкрутити гвинти, що тримають модуль, від'єднати старий модуль, приєднати новий та закріпити його гвинтами.

### Використання.

1. Зняти захисну кришку.
2. Дочекайтесь зеленого сигналу.
3. Проведіть видих в отвір для забору повітря на протязі 2-х секунд.
4. В залежності від результату тесту, засвітиться зелений або червоний індикатор.

**ПРИМІТКА:** Якщо видих буде недостатнім для виконання аналізу, засвітиться червоним індикатор СТАТУС.

## **Попередження, повідомлення про помилки, неполадки та їх усунення.**

1. Прилад не вмикається.

① Причина: Живлення приладу під'єднано некоректно.

② Усунення: Перевірте напругу від блоку живлення, вона має бути 12V.

Якщо не вдається усунути проблему, зверніться до сервісного центру.

2. Горить червоним індикатор СТАТУС.

① Причина: видох був недостатнім для виконання аналізу повітря.

② Усунення: Дочекайтесь, коли індикатор СТАТУС засвітиться зеленим і зробіть рівномірний глибокий видих у отвір для відбору дихальної проби.

3. Три індикатора (СТАТУС, ДОЗВІЛ, ВІДМОВА) блимають одночасно.

① Причина: Двері відкрито (не закрито), або привід закриття дверей не працює. Перевірте білий дріт.

② Усунення: Перевірте сенсор на дверях або закрийте двері.

4. Аналіз дихальної проби проводиться дуже довго або результат взагалі не видається.

① Причина: алкотестер потребує калібрування або необхідно замінити модуль сенсора.

② Усунення: зверніться до сервісного центру.

## Технічні характеристики

Сенсор	Електрохімічний, змінний
Діапазон вимірювань	Від 0,00 – 4,00‰
Дискретність шкали	0,01‰
Порогове значення	0,20‰ за замовчуванням. Встановлюється користувачем самостійно в діапазоні від 0,10‰ до 0,90‰.
Нижній поріг відображення результатів	0,10‰
Індикація результатів вимірювань	Кількісний результат вимірювання відображається на вбудованому дисплеї. - <b>ДОЗВІЛ</b> : супроводжується зеленим індикатором (прохід дозволено); - <b>ВІДМОВА</b> : супроводжується червоним індикатором (прохід заборонено); Пороговий рівень алкоголю може бути змінено користувачем самостійно.
Час прогріву	5 секунд
Час аналізу	3 секунди
Точність	+/- 10% у діапазоні до 1,00 «промиле»
Мундштуки	Не використовуються
Колір	Чорний
Робоча температура	Від +5 до 40°C
Живлення	DC 12V, 1,5A
Вага	674г.
Габаритні розміри	206 x 108 x 95 мм
Діапазон температур	Робочий діапазон: від 5 до 40°C, зберігання: від 0 до 50°C

## Свідоцтво про приймання:

Назва приладу: **АлкоФор s40**

Серійний номер (прилад/сенсор): \_\_\_\_\_ / \_\_\_\_\_

виготовлений відповідно до технічної документації фірми-виробника і визнаний придатним до експлуатації. Метрологічні характеристики перевірені та відповідають нормованим значенням.

Дата перевірки: \_\_\_\_\_

Перевіряючий: \_\_\_\_\_

Відбиток клейма, штамп: \_\_\_\_\_

Підпис: \_\_\_\_\_

**Занесен до державного реєстру засобів вимірювальної техніки.  
Реєстраційний №У3577-14.**

### **Облік калібрування та технічного обслуговування**

АлкоФор s40 необхідно калібрувати раз на рік. Недотримання сервісних періодів призводить до некоректної роботи приладу.

**Інформація щодо пунктів технічного обслуговування розміщені на сайті: [alkofor.ua](http://alkofor.ua)**

Дата проведення ремонту/півірки	Зміст операції обслуговування	Виконав (П.І.Б.)	Підпис

## Гарантійне обслуговування

Гарантійне обслуговування здійснюється сервісним центром (далі СЦ) ПКВФ «Сорбполімер». Доставка (відправка) алкотестера в СЦ здійснюється за рахунок покупця.

**Середній термін служби: 5 років**

### Гарантійний талон

Модель	АлкоФор s40
Серійний номер (прилад/сенсор)	_____ / _____
Покупець	_____
Дата продажу	_____
Термін гарантії	12 місяців

Підпис \_\_\_\_\_

***Увага!** Гарантія не поширюється на елементи живлення та на регламентне технічне обслуговування (налаштування, калібрування), яке може знадобитись внаслідок природнього зносу сенсора.*

ПКВФ «Сорбполімер», будучи офіційним дистриб'ютором компанії-виробника, гарантує, що придбаний вами прилад не має виробничих дефектів в частині матеріалів і комплектуючих на момент продажу.

Умови, за яких ПКВФ «Сорбполімер» не несе гарантійних зобов'язань:

- у гарантійному талоні зроблені зміни або доповнення
- у гарантійному талоні відсутні відомості про дату продажу виробу
- виріб пошкоджено в результаті форс-мажорних обставин;
- виріб пошкоджено під час транспортування
- виріб пошкоджено в результаті неправильної експлуатації
- виріб має ознаки ремонту, модифікації або технічного обслуговування, виконані не у СЦ
- виріб має зовнішні або внутрішні механічні пошкодження, присутні сліди перебування комах
- відбулося попадання вологи, що спричинило збій у роботі приладу
- у виробі виявлені сторонні предмети

# Сертифікат затвердження типу засобів вимірювальної техніки



МІНІСТЕРСТВО  
ЕКОНОМІЧНОГО РОЗВИТКУ І ТОРГІВЛІ УКРАЇНИ

Серія А

№ 007491



## СЕРТИФІКАТ

затвердження типу засобів вимірювальної техніки

№ UA-MI/1-3161-2015

Виданий 30 березня 2015 р.

Цей сертифікат, виданий фірмі Skyfine Inc. Limited, КНР, засвідчує, що на підставі позитивних результатів державних приймальних випробувань Міністерством економічного розвитку і торгівлі України затверджений тип засобів вимірювальної техніки "Газоаналізатори АлкоФор...", який зареєстровано в Державному реєстрі засобів вимірювальної техніки за номером У3577-14.

Газоаналізатори АлкоФор... під час випуску з виробництва підлягають повірці.

Міжповірочний інтервал, установлений під час затвердження типу засобів вимірювальної техніки, – 1 рік.

Заступник Міністра  
економічного розвитку і торгівлі України



*М.Є. Нефьодов*