

# ТВЕРДОПАЛИВНИЙ КОТЕЛ



Інструкція з експлуатації

Номер №									
---------	--	--	--	--	--	--	--	--	--

[www.candle-group.com.ua](http://www.candle-group.com.ua)

## Зміст

1. Вимоги щодо безпеки .....	3
2. Вимоги протипожежної безпеки .....	4
3. Поняття і визначення: .....	5
4. Призначення виробу .....	6
5. Переваги і відмінні характеристики: .....	7
6. До комплектації твердопаливного котла входить .....	7
7. Загальна схема котла «CANDLE» .....	7
8. Технічні дані .....	8
9. Монтаж .....	9
10. Вимоги до димоходу .....	11
11. Підготовка до розпалювання, розпалювання .....	12
12. Обслуговування .....	13
13. Правила інсталяції регулятора спалювання «Honeywell» FR 124 .....	14
14. Можливі несправності котла.....	14
15. Загальна схема (розріз) котла. «CANDLE» .....	15

Твердопаливний котел «CANDLE» призначений для обігріву житлових будинків, будинків суспільного та виробничого призначення і т.п., які обладнані водяними опалювальними системами.

Твердопаливний котел перевозиться упакованим відповідно до документації виробника, захищений від впливу атмосферних опадів пилу.

Перевізник зобов'язаний забезпечити якість перевезення продукту, берегти від ушкодження.

Продавець (виробник) не приймає претензій стосовно ушкоджених під час перевезення виробів.

Претензії стосовно ушкоджених під час перевезення виробів покупець зобов'язаний пред'явити перевізникові.

Покупець (користувач) під час перевезення, зберігання і користування, зобов'язаний дотримуватися усіх вимог цього паспорту, в протилежному випадку він втрачає гарантії продавця (виробника).

## **1. Вимоги щодо безпеки**

1.1. Приміщення, у якому змонтований котел, має вентилюватися.

1.2. У приміщення повинно вільно надходити повітря.

1.3. Димохід котла повинен бути герметично з'єднаний з димарем. Не паліть котел у разі наявності негерметичних з'єднань димоходу.

1.4. Видаляйте з димоходів котла сажу і смолисті відкладення, як зазначено в цьому паспорті. Чищення димоходу має виконуватися з дотриманням правил протипожежної безпеки.

1.5. Постійно спостерігайте за рівнем води. Забороняється палити котел без наявності води в опалювальній системі.

1.6. При монтажі котла в закриту опалювальну систему з закритою (мембранною) розширювальною посудиною, її місткість має становити не менше 10 % усього об'єму опалювальної системи (з котлом).

1.7. В опалювальній системі до котла необхідно приєднати запобіжний клапан з тиском спрацювання не більше, ніж 1,8 бара.

1.8. Діаметр приєднання запобіжного клапана повинен бути не менше 1/2".

1.9. При монтажі котла у відкриту опалювальну систему, відкрита розширювальна посудина не може бути встановлена вище 15 м. Бачок повинен бути захищений від замерзання. Запобіжний клапан обов'язковий.

1.10. Забороняється під час горіння піднімати розподільник повітря або кидати на нього паливо.

1.11. Постійно перевіряйте щільність закривання дверцят завантаження палива і очищення золи. Не відкривайте дверцята під час паління котла.

1.12. Не дозволяйте надходити повітряю через нижні дверцята і не спалюйте дров у нижній частині котла.

1.13. Не складуйте в котлі паливо (завантаживши дрова, необхідно їх запалити).

1.14. Спостерігайте за роботою регулюючих температуру приладів, показаннями манометра. У випадку виявлення поганої роботи котла, погасіть його і усуньте несправності.

1.15. Не допускайте до котла дітей! Котел можуть обслуговувати лише дорослі особи.

1.16. Робочий тиск в опалювальній системі не повинен перевищувати 1,8 бара.

## **2. Вимоги протипожежної безпеки**

2.1. Установку котла, профілактичний нагляд і ремонт може здійснювати лише представник сервісної організації, який періодично навчається виробником котлів. Підключення котла до опалювальної системи, системи підготовки гарячої води, до димоходу має виконуватись відповідно до діючих стандартів і правил.

2.2. Установка котла відповідно до правил протипожежної безпеки:

- при установці котла та його експлуатації слід витримувати безпечну відстань – 200 мм від горючих предметів класу горючості В, С1 і С2.

- у випадку легкозаймистих предметів класу горючості С, які швидко горять і горять самостійно навіть після відсторонення джерела горіння (напр.: папір, картон, пергамін, деревні та деревноволокнисті плити, пластмаса, пластмасові покриття), безпечна відстань подвоюється, тобто вона становить 400 мм.

- безпечну відстань необхідно подвоїти у випадку, якщо клас горючості будівельного матеріалу невідомий.

Класи горючості будівельних матеріалів і виробів:

А - негорючі - граніт, бетон, цегла, керамічна плитка, розчини, протипожежна штукатурка і т.д.

В – важко горючі - геракліт, базальтові плити, скляне волокно і т.д.

С1 – легко горючі – бук, дуб, клеєна фанера і т.д.

С2 – середньо горючі – сосна, модрина, ялина, деревностружкові плити, плити з коркового дерева, гумові вироби і т.д.

С3 – легкозаймисті – пергамін, деревноволокнисті плити, матеріали на целюлозній основі, поліуретан, полістирол, поліетилен, полівінілхлорид і т.д.

2.3. Установка котла з урахуванням вільної площі, необхідної для доступу до нього:

- котел має бути встановлений на негорючу основу або на бетонний фундамент висотою не менше 50 мм таким чином, щоб котел можна було приєднати до димоходу, труб опалювальної системи та можна було виконати чищення димоходу;

- перед котлом має бути вільний простір не менше 1000 мм;

- за котлом до стіни слід залишити відстань не менше 400 мм. Якщо котел установлюється боком до стіни, тоді відстань між котлом і стіною має бути не менше 100 мм, а відстань між бічною стінкою котла і стіною має бути не менше 600 мм для доступу до задньої частини котла.

Приєднання котла до димаря має здійснюватися згідно з проектом за допомогою відповідного димоходу, що з'єднав би котел з димарем, відповідно до усіх діючих вимог, стандартів та правил.

Котел повинен бути встановлений тільки в приміщеннях, де досить повітря. У разі недостачі повітря паливо погано горить і котел покривається сажею, димить.

2.4. Не кладіть горючі речовини поблизу котла або на котел.

2.5. У приміщенні, в якому встановлено котел, повинні бути засоби гасіння пожежі: вогнегасник, ящик з піском, лопата та інший інвентар.

2.6. Якщо з якихось причин необхідно швидко погасити котел, що палиться, в жодному разі не лейте воду в топку!

У випадку аварійної зупинки дуже зручно користуватися сухим піском. У котельні має бути приблизно 50-60 кг сухого піску. Пісок не тільки добре ізолює від повітря дрова, що горять, але й охолоджує зону горіння. Після охолодження котла пісок легко чиститься й видаляється.

### 3. Поняття і визначення

*Процес генерування газу (твердого палива)* – це часткове горіння (оксидация) при високій температурі летучих фракцій, що виділилися з твердого палива (дров та ін.), з формуванням горючого газу, який можна повністю спалювати (оксидувати) в іншому місці (в іншій камері згорання).

*Вологість деревини* – це частина кількості води в деревині (за масою), виражена у відсотках.

*Коефіцієнт корисної дії котла* – це співвідношення кількості тепла, що виділяється котлом у воду (опалювальної системи), до кількості внесеного в котел тепла (що виділяється в камері згорання), виражене у відсотках. Частина тепла, що залишилася, видаляється з димом і виділяється з поверхні котла. У дров'яних котлах дана величина коливається в межах 60-90 %.

*Температура води, що поступає з котла*, – температура води, що поступає з котла, в з'єднувальному патрубку (трубі) котла. *Температура води, що повертається в котел*, – температура води, що повертається в котел, у з'єднувальному патрубку (трубі) котла. *Температура води котла* – це температура води у верхній частині котла. В більшості випадків температура води, що поступає з котла, аналогічна температурі води в котлі або відрізняється в незначній мірі.

*Закрита опалювальна система* – це така опалювальна система, вода якої прямо не стикається з навколишнім повітрям. Така система є герметичною і в ній підтримується надлишковий тиск. Основна перевага даної системи - кисень із навколишнього повітря не попадає у воду системи, тому система і котел не піддаються впливу корозії. Зміни об'єму води в системі в результаті зміни температури компенсує закрита (мембранна) розширювальна посудина.

*Відкрита опалювальна система* – це така опалювальна система, вода якої через відкриту розширювальну посудину (бачок) вільно стикається з навколишнім повітрям. Кисень вільно попадає у воду, посилюючи корозію котла та опалювальної системи.

*Закрита (мембранна) розширювальна посудина* – розширювальна посудина складається з двох частин, розділених гнучкою гумовою мембраною. З однієї сторони мембрани знаходиться подушка з азотним газом. Дана посудина призначена для компенсації змін об'єму води в системі у разі зміни температури води.

*Автоматичний пристрій випуску води* – це спеціальний клапан, призначений для автоматичного випуску повітря, що накопичилось в опалювальній системі, без втрати води.

*Запобіжний клапан котла* – спеціальний клапан (у більшості випадків на заводі встановлюється необхідний для спрацьовування тиск, тому він не регулюється), що відкривається і пропускає надлишок води, коли тиск у котлі та опалювальній системі з будь-якої причини перевищує робочий тиск, призначений для захисту котлів, інших об'ємних водонагрівачів, а також опалювальних і водопровідних систем від недопустимого підвищення тиску. Тиск спрацьовування клапана не може бути більшим, ніж максимально допустимий робочий тиск пристрою.

*Мінімальна допустима висота димаря* – мінімальна висота димаря, що дозволяє забезпечити тягу, необхідну для нормальної роботи котла відповідно до вимог виробника котла.

*Вкладиш із нержавіючої сталі в цегельний димар* – це тонкостінний вкладиш із нержавіючої, кислотостійкої сталі, через який дим з котла випускається в атмосферу. Призначення вкладиша – захистити цегельний димар від шкідливого впливу конденсату водяної пари. Завдяки тонким стінкам вкладиш швидко нагрівається, менше вистигає дим, тому зменшується утворення конденсату і покращується тяга димаря.

*Система примусової циркуляції води (з насосом)* – опалювальна система, у якій циркуляція води є примусовою завдяки перепаду сформованого насосом тиску, необхідного для подолання опору системи.

*Система натуральної (гравітаційної, самовільної) циркуляції води* – опалювальна система, у якій вода циркулює самовільно через різницю температур (щільності) води, що подається і повертається, і висоти між котлом і нагрівальними приладами.

*Змішувальний клапан* – клапан, за допомогою якого в різних пропорціях змішуються потоки води, що поступає, і зворотної води котла та опалювальної системи для забезпечення необхідних температурних режимів. За допомогою клапана регулюється температура води, що поступає в опалювальну систему, а також підвищується температура води, що повертається в котел.

*Гарантія* – зобов'язання продавця або виробника без додаткової оплати відшкодувати споживачеві сплачену суму або відремонтувати, замінити товари у випадку несправностей, що виникли з вини виробника.

## **4. Призначення виробу**

4.1. Опалювальний котел «CANDLE» призначений для обігріву житлових будинків, будинків суспільного, виробничого призначення і т.п., які обладнані водяними опалювальними системами. Паливом для котла є деревина (дрова) або брикети (з тирси, торфу, багаття і т.п.). Рекомендується палити сухою деревиною (20 %) вологості. Можна палити мілкими деревними відходами й тирсою (до 30%), перемішуючи їх із дровами. Контрольно-регулюючі прилади, які вмонтовано в котлі, автоматично підтримують встановлену температуру теплоносія (води), забезпечують економну роботу котла і безпеку його експлуатації.

4.2. Котел даного типу сконструйований таким чином, щоб у топку можна було завантажити багато дров, а горіння б відбувалось досить інтенсивно, не по всьому об'єму дров, а тільки у верхній частині.

## **5. Переваги і відмінні характеристики:**

5.1. Основна відмінна характеристика котла: при дуже повільному згорянні дров у котлі його коефіцієнт корисної дії залишається високим.

5.2. Стабільний і оптимальний режим роботи котла: мінімальний - 7 годин, максимальний - 34 години. Режим часу горіння можна продовжити. Це залежить від ізоляційних характеристик приміщень, що обігріваються, якості опалювальної системи, виду палива і т.д.

5.3. Камера підігріву повітря забезпечує обігрів повітря, що надходить у місце горіння. Так покращується якість горіння.

5.4. Повне згорання палива забезпечує економну витрату палива.

5.5. Золу достатньо видаляти 2-3 рази на місяць.

5.6. Котел виконаний у формі циліндра, що дозволяє легко витримати різницю тиску на стінки котла, тому продовжується термін служби котла.

5.7. Висота котла досить імпозантна, але в котельній він займає дуже мало місця.

## **6. До комплектації твердопаливного котла входять :**

1. Котел ..... 1 шт.;
2. Інструкція з експлуатації..... 1 шт.;
3. Термометр ..... 1 шт.;
4. Стольні ніжки дна котла..... 4 шт.;
5. Регулятор спалювання «Honeywell» FR 124.....1 шт.;

У випадку виявлення невідповідності в списку, пред'являйте претензії фірмі, що перевозила або продала котел «CANDLE» .

## **7. Загальна схема котла «CANDLE»:**

Відмінна риса способу спалювання твердого палива полягає в тому, що завантаження палива розпалюється, повітря подається в камеру згорання і розподіляється зверху котла вниз. Повітря подається по трубі, на кінці якої розміщений розподільник повітря, що опирається на вогнище горіння і спускається вниз при зменшенні кількості палива в камері згорання. Котел складається з наступних основних частин (див. мал.1): Камери згорання (1), труби подачі повітря (21), розподільника повітря (16), камери підігріву повітря (18), захисного (облицювального) корпусу (4), теплоізоляційної оболонки (3).

Камера згорання (1) має подвійну стінку, у якій ємність, що знаходиться в ній, (водний контур) заповнена водою (2). У нижній частині камери підігріву повітря (18) є отвір, у який встановлено трубу подачі повітря (21), яка вільно переміщається вниз-угору. У нижній частині труби, за допомогою втулки (22), прикріплено розподільник повітря

(16), що розподіляє, подаючи вже підігріте повітря до осередку згоряння палива. Розподільник повітря (16) опирається на верхню частину завантажених дров і опускається вниз котла разом з палаючим паливом.

## 8. Технічні дані

### 8.1. Для котла 20 кВт при роботі наступними потужностями

Показники	4,33 кВт	9,7 кВт	21,2 кВт
Витрата палива (кг) на годину на 50 кг завантаження	1,6	2,7	5,7
Тривалість горіння, год.	31	18	9
Температура диму в димарі (°C)	116	201	221
Тепловтрати в димарі (%)	7,3	11,5	13
Втрати через неповне згоряння (%)	5,0	4,4	4,5
Тепловтрати від котла в приміщенні (%)	8,3	3,0	1,7
Економічність котла, якщо втрати від котла некорисні (%)	79,7	80,1	79,4
Економічність, якщо теплота з поверхні котла для котельні (%)	87,7	83,1	81,1
Показники приладу MSI compact. Економічність (%) ( не відраховано втрати з поверхні котла в приміщення)	93,6	91,1	87



## 8.2. Інші технічні дані котла

Найменування показника	Значення показника				
	CANDLE	CANDLE	CANDLE	CANDLE	CANDLE
Потужність, кВт	18	20	30	35	50
Об'єм води в котлі, л	30	45	38	53	80
Висота завантаження, мм	800	1400	800	1400	1400
Діаметр завантаження, мм	470	470	600	600	760
Об'єм завантаження, л	195	260	226	400	500
Висота котла (з облицюванням), мм	1550	2070	1550	2070	2070
Діаметр кола (з облицюванням), мм	570	570	700	700	785
Маса котла, кг (не більше)	195	250	290	315	390
Розмір димоходу, мм	160	160	160	160	219
Від підлоги до центра труби виводу димоходу котла, мм	1290	1700	1290	1700	1700
Діаметр з'єднувальних патрубків G/мм	1¼"	1¼"	2"	2"	2"
Робочий тиск води в системі, кПа (кг/см <sup>2</sup> ) не більше	180(1,8)	180	180(1,8)	180(1,8)	180(1,8)
Максимальна температура води в котлі, °С не більше	90	90	90	90	90
Тяга димоходу, Па	15	15	19	21	27
Рекомендована довжина дров, мм	350x420	350x420	480x550	480x550	480x550

Вологість дров повинна бути не більше 20 %, при експлуатації котла відповідно до вимог і умовами дійсного паспорту

8.3. Рекомендована товщина дров 50-80 мм. Дрова товщиною 80-100 мм повинні бути розколоті хоча б один раз.

## 9. Монтаж

Приміщення, у якому можна встановити котел, має бути мінімум на 10 см вищим, ніж висота котла.

Рекомендована схема підключення котла до опалювальної системи - див. мал.2 і мал.3.

**9.1. При монтажі котла необхідно дотримуватися усіх вимог безпеки, описаних в пунктах 1, 2 та інших цієї інструкції.**

9.2. При приєднанні димоходу котла до димаря необхідно передбачити можливість чищення сажі між котлом і димоходом. Труба повинна бути металевою, а її внутрішній діаметр має бути не меншим, ніж зовнішній діаметр отвору виводу диму котла. Для покращення тяги сполучна труба між котлом і димоходом повинна монтуватися з нахилом в бік котла. Всі з'єднання повинні бути ретельно ущільнені стійким до високих температур матеріалом.

9.3. Для забезпечення температури води, що повертається в котел, і регулювання температури води в опалювальній системі, між котлом і опалювальною системою рекомендується встановлювати змішувальний клапан (див . мал.2 і мал.3).

Під час експлуатації котла, температуру води у водяному контурі котла необхідно підтримувати не нижче **60°C**.

Рекомендована висота встановлення змішувального клапана становить 120 - 140 см від дна котла.

9.4. Запобіжний клапан тиском 1,8 бар повинен встановлюватися якнайближче до котла на трубі подачі води в опалювальну систему.

Між клапаном і котлом не можна встановлювати будь-яку закриваючу арматуру. Вода, що пропускається через запобіжний клапан, повинна виводитися по спускній трубі таким чином, щоб спуск води, що пропускається через клапан, проходив безпечно, не потрапляючи на людей.

Діаметр спускної труби повинен бути не меншим, ніж діаметр сполучного патрубка спускного отвору запобіжного клапана. Загальна довжина спускної труби не повинна перевищувати 2 м. При монтажі даної труби можна використовувати не більше 2 колін під кутом 90 °.

У трубі спуска води, що пропускається через клапан, не можна встановлювати закриваючу, регулюючу або будь-яку іншу арматуру. Дана труба повинна бути встановлена таким чином, щоб можна було бачити потік води, що пропускається. Якщо кінець труби монтується приховано (напр.: у каналізаційну трубу), то в дану трубу необхідно вмонтувати спеціальну воронку, що дозволяє бачити потік води, що пропускається.

**Увага!** Не рідше одного разу на місяць необхідно перевіряти роботу запобіжного клапана. Клапан відкривається на короткий час поворотом його голівки, щоб можна було побачити невелику кількість пропущеної води. Якщо цього не зробити, під впливом високої температури частини клапана можуть злипнутися і стануться серйозні uszkodження котла і опалювальної системи або виникне загроза для здоров'я та життя людей. Перевірка здійснюється при непрацюючому котлі.

9.5. У трубі зворотної води опалювальної системи необхідно встановити фільтр.

9.6. Приміщення (котельня), у якому розміщений котел, повинно вентилюватися. Також необхідно гарантувати надходження необхідного для горіння і вентиляції повітря. Для цієї мети у дверях котельні слід обладнати ґрати або залишити щілину внизу між дверима і підлогою. Напр.: якщо ширина дверей 60 см, тоді щілина між дверима і підлогою – 4 см. Якщо немає можливості надходження повітря з інших приміщень або будинок є герметичним, у зовнішній стіні необхідно обладнати проріз.

Напр.: площа прорізу для надходження повітря повинна бути приблизно 250 см<sup>2</sup>, тобто 16х16 см.

9.7. Котел ставте на тверду добре вирівняну основу, якнайближче до димоходу. Відстані зазначені в пункті 2.3. Ніжки котла (мал.1, №5) забезпечують вертикальне положення котла.

Для досягнення вертикального положення котел обладнано ніжками (мал.1, № 5).

9.8. Коли котел монтується в закриту опалювальну систему з закритою (мембранною) розширювальною посудиною, об'єм посудини повинен бути не менше 10 % усього об'єму води опалювальної системи (з котлом). При встановленні розширювальної посудини у опалювальній системі між котлом і посудиною суворо забороняється використовувати будь-які закриваючі арматури.

9.9. Котел „CANDLE” потужністю 20 кВт до опалювальної системи приєднується за допомогою двох патрубків (мал.1 № 7, 8), умовний діаметр проходу яких становить  $D_s=32$  мм. Патрубки котла з трубами опалювальної системи з'єднуються нарізним з'єднанням  $G1\frac{1}{4}$ ". Прохід патрубків котла потужністю 35 кВт -  $D_s=50$  мм, а діаметр нарізних з'єднань -  $G2$ ".

9.10. У патрубок котла (мал.1, № 9) , внутрішня різьба якого  $G 1/2$ " , монтується термометр.

9.11. У патрубок котла (мал.1, № 10), внутрішня різьба якого  $G 3/4$ " , монтується регулятор спалювання „Honeywell” FR 124. Регулятор монтується таким чином, щоб регулювальний важіль перебував з гори корпусу котла.

## **10. Вимоги до димоходу**

10.1. У цегляний димохід рекомендується встановлювати вкладиш із кислотостійкої нержавіючої сталі. Він покращує тягу димоходу і захищає від руйнування через вплив конденсату (вологи). Внутрішній діаметр вкладиша повинен бути не меншим від зовнішнього діаметра отвору відводу диму з котла. Вкладиш котла може бути круглим або овальним. Не рекомендується використовувати вкладиш прямокутної форми, тому що, через зміни температури його стінки деформуються, у місцях з'єднання елементів з'являються щілини, через які конденсат випадає на стінки цегляного димоходу. Крім того, всмоктується додаткове повітря, що знижує тягу димоходу. Вкладиш повинен бути заводської конструкції та сертифікований.

10.2. Мінімально припустима висота димоходу повинна бути не менше 5 м. Верх димоходу повинен виступати над гребенем даху не менше, ніж на 0,5 м.

10.3. Вся частина димоходу, що знаходиться над дахом (на зовнішній стороні), повинна бути ізольована шаром мінеральної або кам'яної вати товщиною не менше 5 см і облицьована жерстю.

## 11. Підготовка до розпалювання, розпалювання

11.1. Перевірте герметичність всієї системи після заповнення опалювальної системи і котла водою. Робіть це перед розпалюванням котла і після його розпалювання, коли котел досягне нормального робочого режиму.

11.2. Перевірте, чи щільно закриті нижні дверцята очищення золи котла (мал.1, № 13). Перед завантаженням дров у камеру згоряння котла **обов'язково** підніміть розподільник повітря (мал.1, № 16). Кільце, що висить наприкінці троса (праворуч) над дверцятами завантаження дров, потрібно плавно потягти вниз і начепити на гак для фіксування троса (мал.1, № 24) у нижній частині котла. За допомогою ручки регулятора тяги (з поворотом її в напрямку до значення 30 °С) слід повністю закрити заслінку подачі повітря (мал.1, № 14).

11.3. Кидайте дрова через дверцята завантаження дров (мал.1, №12) у камеру згоряння котла (мал.1 № 1). Намагайтеся, щоб дрова падали горизонтально (весь час у тому ж напрямку): у середину – ті, що довші, по краях – ті, що коротші. Не рекомендується, щоб у середину поліна падали перпендикулярно, у такий спосіб можна заповнити краї. Простір між дровами можна заповнити тирсою або іншим дрібним сипучим паливом. Особливо підходить пресована тирса у вигляді гранул. Паливо завантажується приблизно до нижнього ребра дверцят завантаження дров. Тоді ближче до дверцят (краще по всій площі) кладеться папір і, знявши кільце з гак фіксації піднімального троса, плавно опускаємо розподільник повітря вниз, щоб він лежав нагорі завантажених дров. Після чого дрібно наколотими дровами, трісками обкладаємо розподільник повітря шаром товщиною приблизно 10-15 см з усіх боків і запалюємо. Дверцята завантаження палива відкриваються, залишаючи щілину шириною 2-5 см. Коли паливо добре розгорілося, за допомогою ручки регулятора тяги встановлюється бажана робоча температура котла і дверцята завантаження дров негайно зачиняються.

**Увага!** Забороняється складувати дрова в котлі. Завантаживши дрова, необхідно їх запалити.

Класти дрова, тріски на розподільник повітря можна тільки при розпалюванні дров у камері згоряння. Суворо **забороняється** кидати дрова під час горіння, не піднявши розподільник повітря. Також забороняється пускати повітря під час розпалювання і горіння через нижні дверцята для очищення золи. Не рекомендується довго тримати відкритими дверцята завантаження дров при розпалюванні, а тим паче під час горіння дров у котлі. При цьому витрачається більше палива, неправильно розподіляється повітря в камері згоряння. Під час горіння не можна піднімати розподільник повітря. Розм'якшений жаром розподільник повітря зігнеться при ударі по дровам.

## 12. Обслуговування

12.1. Через те, що повітря в камеру згоряння подається зверху, кількість золи в котлі не заважає процесу горіння. Це дозволяє видаляти золу лише 2-3 рази на місяць залежно від інтенсивності опалення (виду палива). Зола з котла видаляється через дверцята для очищення золи (мал.1, № 13).

**Увага!** Кожного разу при очищенні котла суворо дотримуйтеся встановленого порядку:

а) Чищення котла виконувати тільки після повного згоряння палива і охолодження котла до температури не вище + 40 °С.

б) Ручку регулятора тяги повернути у напрямку до значення 30 °С таким чином, щоб повністю закрилася заслінка подачі повітря (мал.1, № 14).

в) Дверцята завантаження палива (мал.1 № 12) повинні бути герметично закриті.

г) Відкрити дверцята для очищення золи (мал.1, № 13) і за допомогою шкребка і совка згребти золу в металеву тару (ящик, відро).

д) Після видалення золи щільно закрити дверцята.

12.2. Сажу і наліт нижче дверцят завантаження дров очищувати не потрібно. Щоразу при розпалюванні дров сажа і смола, що нагромадилися нагорі після попередніх опалювань, частково збиваються при скиданні дров у камеру згоряння, а частина, що залишилася, згоряє.

12.3. Чищення сажі та нальоту в щілині тепловіддачі, що знаходиться між внутрішнім контуром корпусу (мал.1, № 2) і камерою підігріву повітря (мал. 1, № 18), виконується в наступному порядку:

а) ручку регулятора тяги повернути в напрямку до значення 30 °С, щоб щільно закрилася заслінка подачі повітря,

б) через 20 с повільно відкрити дверцята завантаження дров,

в) розподільник повітря повинен бути опущений на дно котла,

г) ослабити ключем дві гайки фіксування заслінки потужності (мал.1, № 20) і заслінку потужності (мал.1, № 19) потягнути на себе або

зняти, відгвинтивши гайки, д) за допомогою шкребка або металевої щітки видалити наліт і сажу в зазорі, а заслінку потужності знову прикрутити.

12.4. Опущений розподільник повітря може зачерпнути стару золу, тому зрідка слід перевіряти його щілини та очищувати їх.

12.5. Помітивши, що труба подачі повітря (мал.1, № 21) переміщається важче, очистити її металевою щіткою.

12.6. Тиск води в опалювальній системі контролювати не рідше одного разу на два тижні. Долити у разі потреби. Якщо система оснащена відкритою розширювальною посудиною, перевірте рівень води в ній.

12.7. Коли котел не палиться, при температурі повітря нижче 0 °С вода з опалювальної системи випускається.

### 13. Правила інсталяції регулятора спалювання «Honeywell» FR 124

13.1. Регулятор спалювання «Honeywell» FR 124 регулює потік повітря, що поступає в топку. З його допомогою, шляхом відкривання і закривання заслінки подачі повітря твердопаливного котла підтримується бажана температура води, що поступає в систему.

13.2. Кришка подачі повітря (мал.1, № 14) вставляється в отвір подачі повітря, що знаходиться зверху корпусу котла. Кришку необхідно вставити таким чином, щоб **тримач (стійка), прикріплений до неї, знаходився до центру верху котла.**

13.3. Важіль регулятора спалювання з'єднується з тримачем кришки подачі повітря ланцюжком. Зайву довжину ланцюжка, щоб не заважала пізніше, рекомендується обрізати (залишивши пару запасних петель).

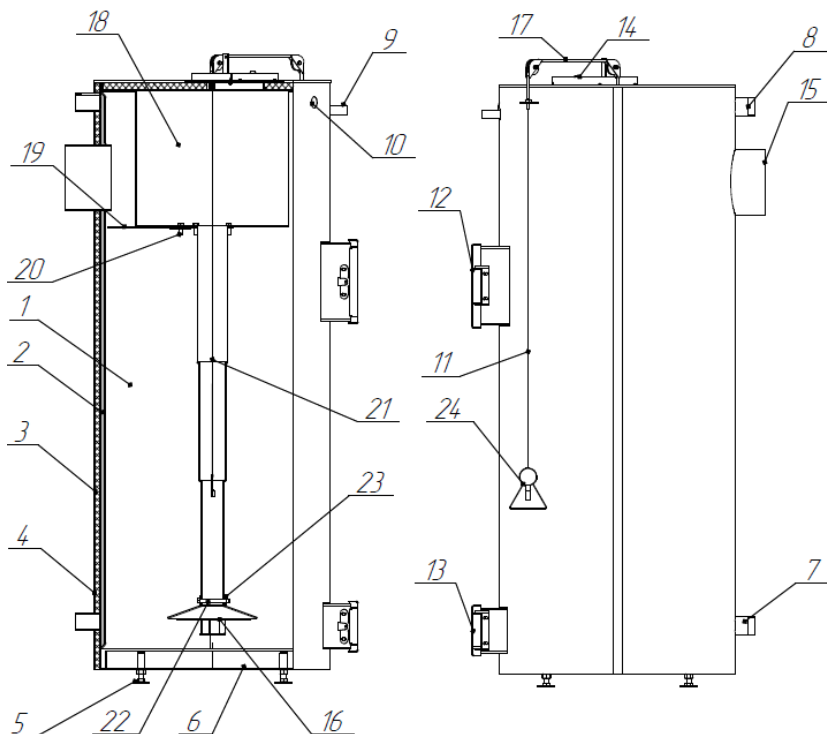
13.4. Коли вода в котлі нагрівається до 70 °С, кришка отвору подачі повітря закривається, регулятор спалювання встановлюється на значення 70 °С.

Ланцюжок перевищується таким чином, щоб він був натягнутий, але кришка подачі повітря відкрита на **1-2 мм** або закрита. Після зниження температури води в котлі регулятор тяги автоматично відкриває заслінку подачі повітря. Коли температура досягає 70 °С або у незначній мірі перевищує вказане значення, регулятор автоматично закриває заслінку. Таким чином підтримується задана робоча температура в котлі. У випадку від'єднання ланцюжка або помітивши невідповідність заданої температури з температурою котла, регулятор спалювання заново встановлюється у вищеописаному порядку.

### 14. Можливі несправності котла

Несправність	Причина	Усунення несправності
Котел не досягає зазначеної потужності та не гріє воду до заданої температури	У системі мало води; Велика потужність насоса; Потужність котла не відрегульована; Неякісне паливо (велика вологість палива, великі дрова); Не вистачає припливу повітря для горіння; Неправильно встановлений регулятор спалювання; Забруднені поверхні тепловіддачі котла; Погана тяга димаря; Несправний розподільник повітря.	Долити; Відрегулювати момент спрацювання насоса; З вини проекту опалувальної системи; Використовувати сухе паливо, розколоти колоди; Забезпечити приплив повітря; Відрегулювати; Очистити; Очистити, закрити нещільності, встановити новий димохід Відремонтувати, замінити на новий
Через дверцята пробивається дим	Перевірити щільність дверцят	Прикріпити петлі, нагнути гачок для зачеплення ручки

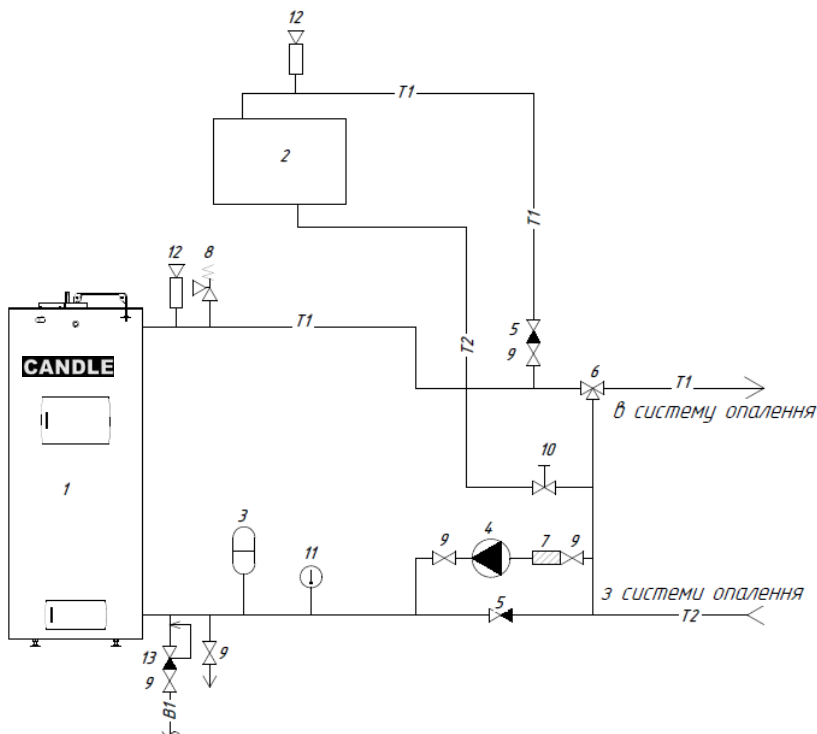
## 15. Загальна схема (розріз) котла «CANDLE»



Малюнок 1. Схема котла

1. Камера згоряння; 2. Водний контур; 3. Теплоізоляційна оболонка; 4. Захисний (облицювальний) корпус; 5. Ніжки котла; 6. Дно котла; 7. Підключення зворотної води (зовнішня різьба); 8. Підключення води, що подається; 9. Підключення термометра котла (внутрішня різьба); 10. Підключення регулятора тяги; 11. Підйомний трос труби подачі повітря; 12. Дверцята завантаження дров; 13. Дверцята для очищення золи; 14. Заслінка подачі повітря; 15. Приєднання димоходу; 16. Розподільник повітря; 17. Підйомний механізм труби подачі повітря; 18. Камера підігріву повітря; 19. Заслінка для установки потужності; 20. Болт для фіксування заслінки потужності; 21. Труба подачі повітря; 22. Шуруп для зачеплення розподільника повітря; 23. Дротовий шплінт; 24. Гак для фіксування піднімального троса.

## ПРИНЦИПОВА СХЕМА МОНТАЖУ УСТАТКУВАННЯ КОТЕЛЬНІ №1



### Зауваження:

**діаметр труб первинного контуру котельні повинен відповідати діаметру патрубків подачі повернення води котла (рекомендація виробника)**

Малюнок 2. Принципова схема монтажу устаткування котельні №1

1-Твердопаливний котел «CANDLE»; 2-Водонагрівач; 3-Закрита розширювальна посудина; 4-Циркуляційний насос; 5-Пір'яний зворотний клапан; 6-Триходовий змішувальний клапан; 7-Фільтр; 8-Паровий захисний **клапан 1,8 МПа**; 9-Кульовий клапан; 10-Кран балансування води; 11-Термометр; 12-Автоматичний клапан доливної води; 13-Автоматичний клапан доливної води;

**T1-Труба подачі гарячої води в системі;**

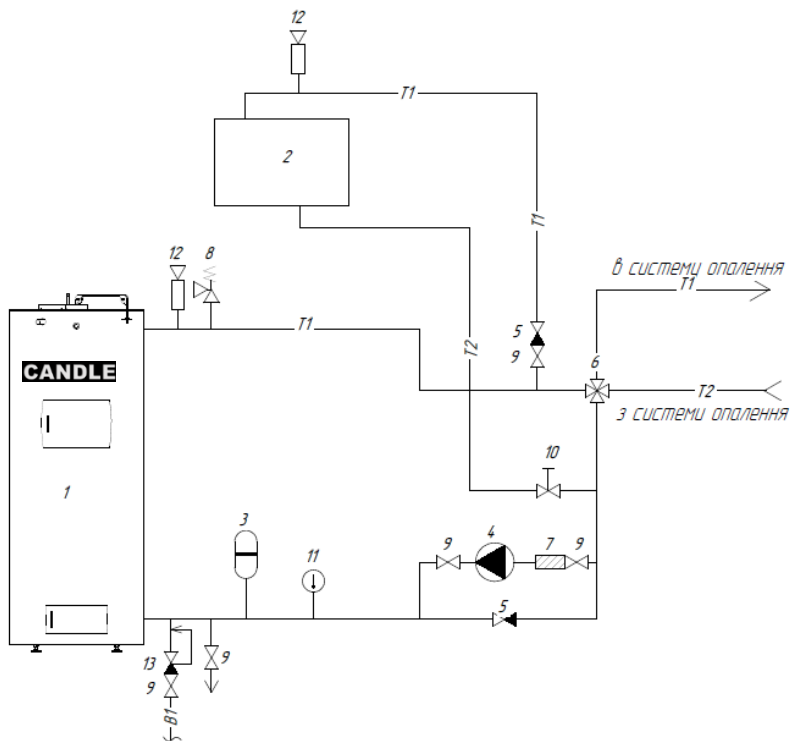
**T2-Труба зворотної подачі води;**

**V1- Труба подачі холодної води;**

\*- До комплектації котла входять термометр і терморегулятор подачі повітря.



## ПРИНЦИПОВА СХЕМА МОНТАЖУ УСТАТКУВАННЯ КОТЕЛЬНОЇ №2



### Зауваження:

**діаметр труб первинного контуру котельні повинен відповідати діаметру патрубків подачі повернення води котла (рекомендація виробника)**

Малюнок 3. Принципова схема монтажу устаткування котельні №2

1-Твердопаливний котел «CANDLE»; 2-Водонагрівач; 3-Закрита розширювальна посудина; 4-Циркуляційний насос; 5-Пір'яний зворотний клапан; 6-Триходовий змішувальний клапан; 7-Фільтр; 8-Паровий захисний **клапан 1,8 МПа**; 9-Кульовий клапан; 10-Кран балансування води; 11-Термометр; 12-Автоматичний спускач повітря; 13-Автоматичний клапан доливки води;

**T1-Труба подачі гарячої води в системі;**

**T2-Труба зворотної подачі води;**

**V1- Труба подачі холодної води;**

\*- До комплектації котла входять термометр і терморегулятор подачі повітря.

## ГАРАНТІЙНЕ ПОСВІДЧЕННЯ

**Модель:** Твердопаливний котел **CANDLE**..... кВт.

**Номер №** .....

**Дата продажу** .....

**Продавець** .....

**Адреса** .....

**Телефони** .....

..... М.П. ....



Даний гарантійний лист – це свідоцтво про комплектацію і якість виробу.

### **Гарантійні умови:**

1. Гарантійний строк експлуатації твердопаливного котла «CANDLE» становить **24 міс.** (для корпусу) з дня продажу котла.
2. Користувач зобов'язаний дотримуватися вказівок, представлених в правилах експлуатації. У випадку недотримання цих вказівок, некваліфікованої маніпуляції або використання непридатного або забороненого палива право на гарантійний ремонт втрачається, а оплати виконаних ремонтних робіт виконує користувач.

### **Гарантія недійсна:**

1. Якщо не пред'явлене гарантійне посвідчення, його було загублено, посвідчення не заповнене, відсутній запис про початок експлуатації котла, дата, печатка.
2. Виробник або його представник не беруть на себе ніяких зобов'язань щодо роботи котла або наслідків роботи котла, а також не надають гарантію у випадку, якщо котел був підібраний неналежним чином, погано змонтований (погано змонтована опалювальна система і арматура, інше котельне обладнання) або неправильно експлуатувався.
3. Користувач не дотримувався вимог щодо монтажу, неправильно обслуговував і користувався виробом. Користувач використовував виріб не за його призначенням або в інших цілях, що не відповідають призначенню виробу. Злісно завдавав шкоди виробу.
4. Природне зношування певних рухливих деталей (розподільник повітря, телескоп, труба, трос, дверцята, різні прокладки).
5. Неправильний монтаж інсталяцій подачі повітря, вентиляції, димоходу або їх несправності.
6. Якщо неправильно доливається вода у систему і має місце неналежна якість термофікаційної води.
7. Якщо несправність виникла через неправильне підключення до електромережі, коливання напруги або відключення подачі електроенергії під час експлуатації.
8. Забруднення, пил різноманітного походження, аерозолі, шкідливе хімічне середовище і т.д.
9. Якщо буде встановлено, що ремонт виробу здійснювала стороння особа, яка не має права на виконання конкретних робіт.
10. При механічних пошкодженнях виробу.

**З ГАРАНТІЙНИМИ УМОВАМИ ОЗНАЙОМИВСЯ:** .....

**Видано:** .....

..... М.П. ....





**Виготовлено на замовлення.**

вул. Вентос 8G, м. Мажейкяй, Литва

Тел./факс +370 700 22411

Моб.тел.+370 687 21520

Ел. адреса: [info@aremikas.lt](mailto:info@aremikas.lt)

[www.candle.lt](http://www.candle.lt)