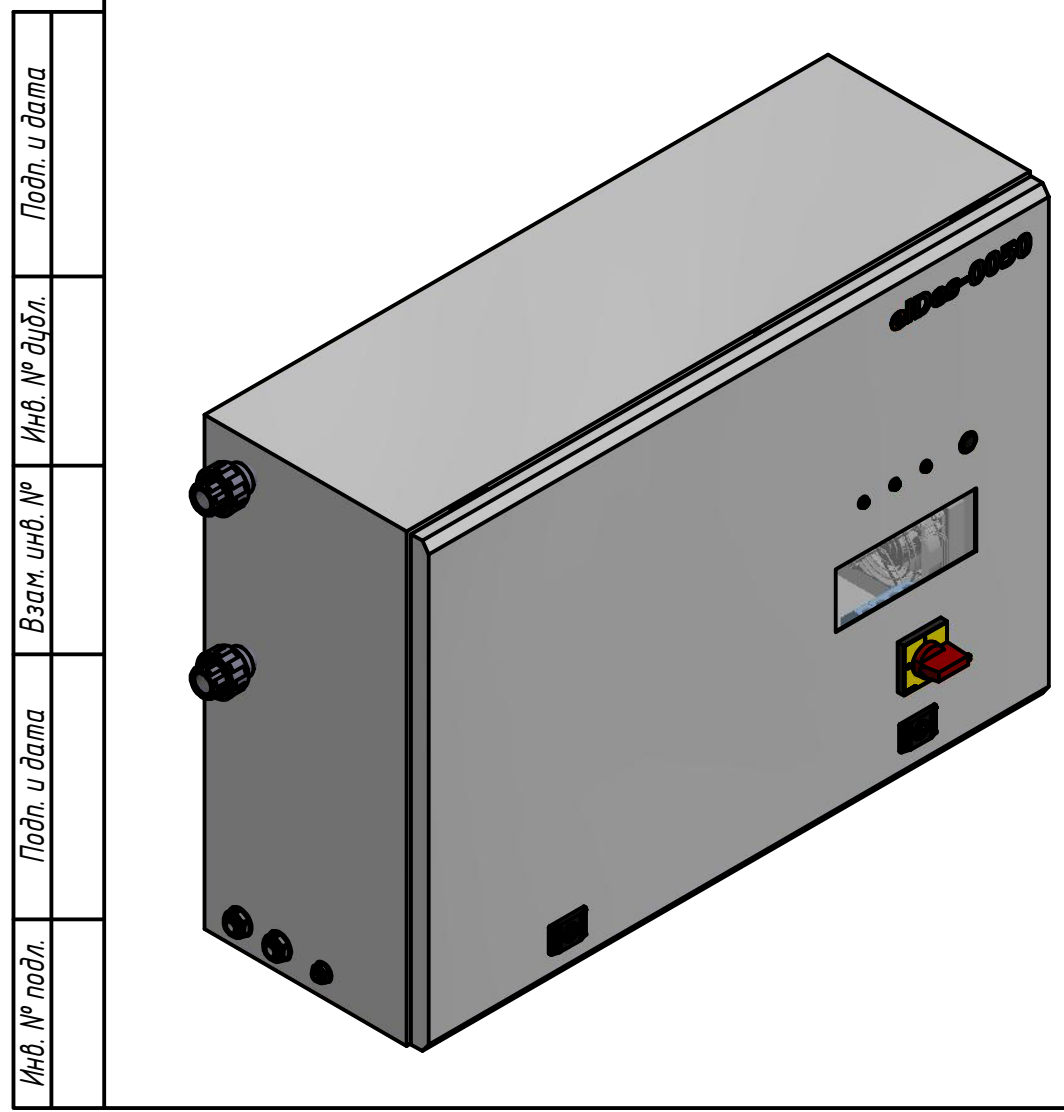
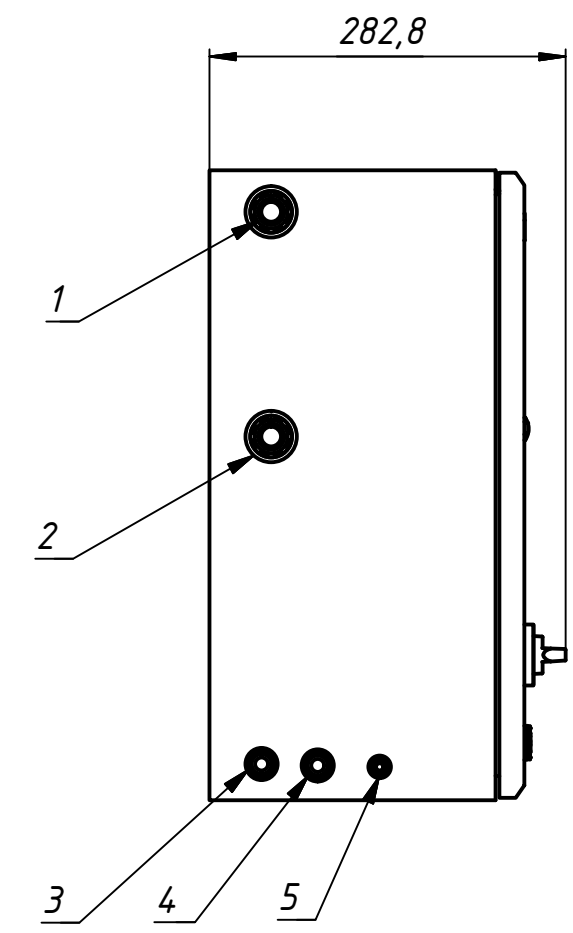
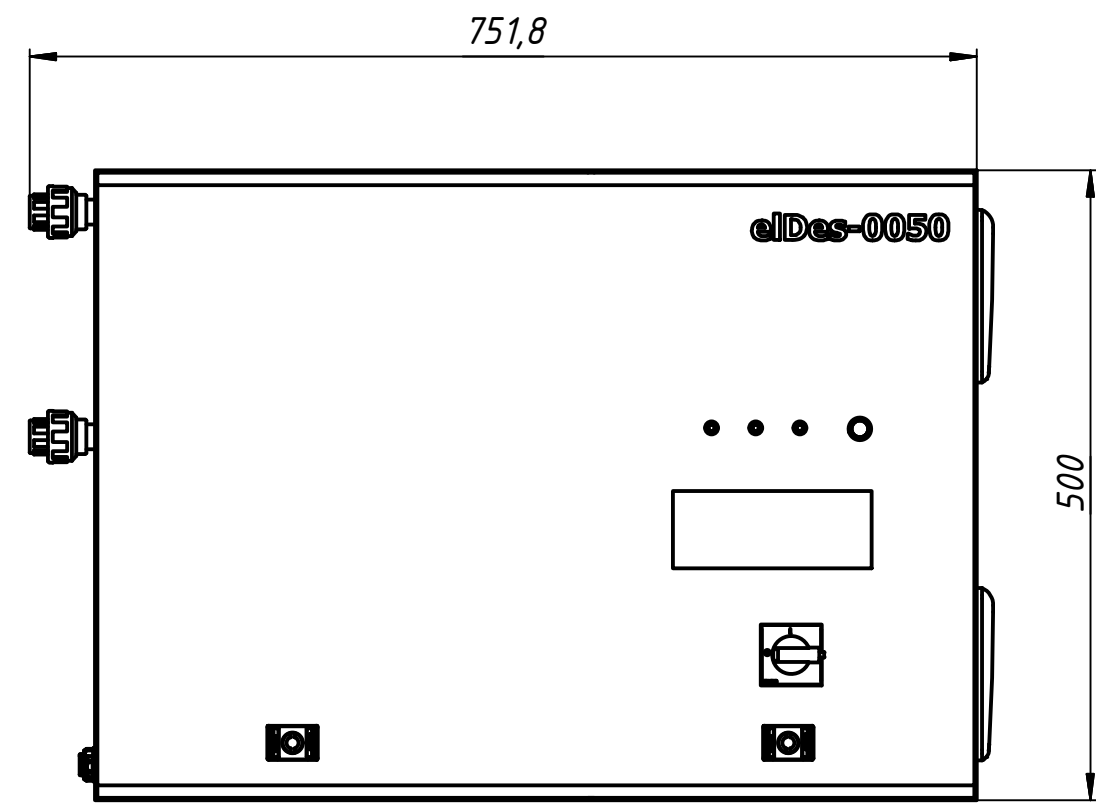


| | |
|---------------|-----------|
| Перв. примен. | 0500-0050 |
| Справ. № | |



1. Вихід електролізних газів, різьба G1/2 внутр.
2. Вихід розчину гіпохлориту натрію, різьба G1/2 внутр.
3. подача води на установку, роз'єм швидкого монтажу JG 3/8"
4. Злив в каналізацію роз'єм швидкого монтажу JG 3/8"
5. подача сольового розчину на установку, роз'єм швидкого монтажу JG 1/4"

| | | | | | | | |
|-----------|------|--------------|-------|------------|---|--------|---------|
| | | | | | elDes-0050 | | |
| | | | | | Електролізна установка, 50 г/год | | |
| Изм. | Лист | № докум. | Подп. | Дата | Лит. | Масса | Масштаб |
| Разраб. | | Олейніков П. | | 11.04.2019 | | | |
| Пров. | | | | | | | |
| Т. контр. | | | | | Лист | Листов | 1 |
| Нач.отд. | | | | | ТОВ "Альтаір Інжиніринг", Київ | | |
| Н. контр. | | | | | | | |
| Утв. | | | | | | | |