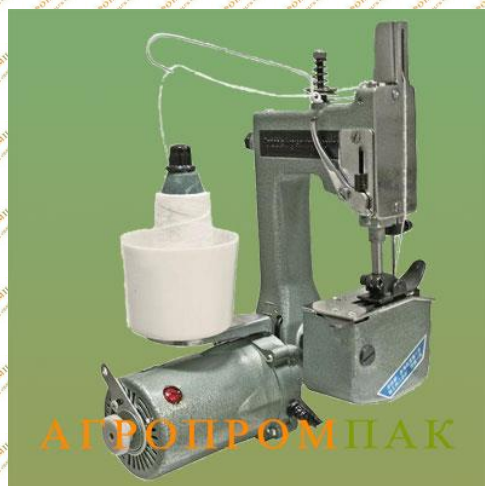


# Мешкозшивочная машина GK9



## Паспорт и инструкция по эксплуатации

Компания «Агропромпак»

(061) 289-39-59, 289-39-60, 289-39-61

[WWW.AGROPROMPAK.COM.UA](http://WWW.AGROPROMPAK.COM.UA)

(061) 289-39-59, 289-39-60, 289-39-61

## **1. Назначение машины**

1.1. Портативная машина GK-9 разработана для зашивания мешков и применяется в химической, строительной, пищевой промышленности, связи, и т.п. Машины модели GK-9 производят однониточный цепной стежок. Машина имеет легкий вес и простое управление. Машина может сшивать мешки из мешковины /джута/, ткани, полипропилена, бумаги. Крепежные элементы выполнены в метрической системе, что делает машину легкой в обслуживании. Рама машины отлита из высококачественного алюминиевого сплава, основные детали сделаны из стали.

## **2. Меры предосторожности при работе машины**

2.1. Так как машина подсоединяется к электрической сети, следует уделять особое внимание правильности подключения. Перед подключением проверьте соответствие напряжения машины напряжению в сети, вилка подключения должна соответствовать стандарту, принятому в стране использования. Запрещается использовать нестандартную вилку без переходника. В случае наличия заземляющей шины подключайте машину к розетке с заземлением. Проверяйте подсоединение заземляющей шины к корпусу машины раз в 3 месяца. По окончании шивания мешка всегда отключайте машину во избежание перегрева мотора. Режим работы мотора - повторнократковременный (7,5 сек. - работа/7,5 сек. - пауза).

2.2. Следует периодически производить осмотр и очистку машины

- все движущиеся части машины должны смазываться маслом для швейных машин не реже 3 раз в смену. При проведении ремонтов заменяйте консистентную смазку в мотор-редукторе. При длительных перерывах в работе покрывайте машину пыленепроницаемой бумагой и держите машину в проветриваемом помещении.
- если машина не использовалась долгое время или только что приобретена, она должна быть смазана в соответствии с картой смазки во все отверстия для масленки, помеченные надписью "OIL". Включите машину за 30 сек. до смазки, смажьте машину и включите еще на полминуты для распределения смазки. После этого машина может быть запущена в работу.
- после каждой смены производите очистку машины, особенно следите за чистотой двигателя ткани, лапки, вентиляционных отверстий мотора. Смазка должна добавляться каждый раз после разборки машины. Для неокрашенных и хромированных деталей машины применяйте коррозионностойкую смазку.
- маховик двигателя 9T4 вращайте только по часовой стрелке (рис.2).

[WWW.AGROPROMPACK.COM.UA](http://WWW.AGROPROMPACK.COM.UA)

**(061) 289-39-59, 289-39-60, 289-39-61**

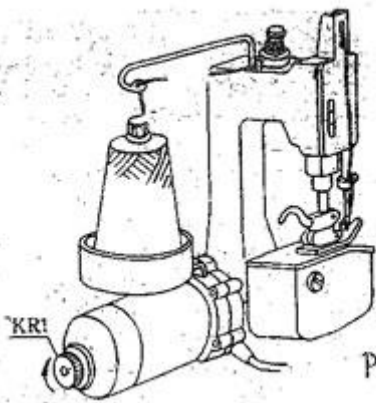


Рис 1.

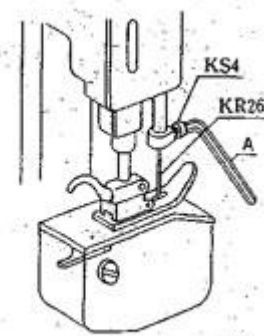


Рис 2

### 3. Порядок работы.

#### 3.1. Замена иглы.

Поверните гайку с насечкой KR1 (см. рис.1) ПО часовой стрелке, пока игла не поднимется на максимальную высоту, затем ослабьте винт S4 при помощи гаечного ключа №13-1 (рис.2) и выньте иглу. При замене следует обратить внимание на то, чтобы длинный желобок у иглы (ниточная канавка) был обращен на внешнюю сторону машины, а короткий (в виде ложбинки) во внутреннюю сторону. Игла вставляется в иглодержатель до упора, после чего винт S4 фиксируется.

#### 3.2. Заправка нити

Заправка однониточных машин производится в следующей последовательности (рис.3):

- вытяните нить из бобины и пропустите её через отверстия А и В;
- обведите нить между прижимными тарелками натяжения нити (R21) и пропустите её через отверстие С;
- пропустите нить через отверстие на игловодителе вниз вдоль передней пластины и далее, через ушко в игле с внешней стороны внутрь ниточной канавки;
- вытяните нить на 90 - 100 мм, и Вы готовы к шитью.

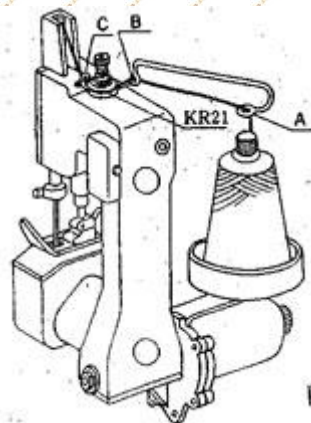


Рис 3.

[WWW.AGROPROMPACK.COM.UA](http://WWW.AGROPROMPACK.COM.UA)

(061) 289-39-59, 289-39-60, 289-39-61

### 3.3. Требования к выбору нити.

Для нормальной работы машины необходима 12 и 18-слойная хлопчато-бумажная нить №21 или льняное и химическое волокно того же номера. Нить должна быть намотана на бумажный или пластмассовый конус, который устанавливается в машину и закрепляется при помощи гайки с насечками. Для того чтобы достичь высокого качества шитья, нить должна удовлетворять следующим требованиям

1. Нить должна быть одинаковой по толщине и на ней не должно быть узлов.
2. Нить должна быть мягкой и гладкой без содержания пуха хлопка - сырца. Сложение волокон должно быть плотным, гибким и эластичным.
3. Нить, должна быть скручена равномерно, перекручивание нити не желательно. Для проверки обрежьте один метр нити и держите её руками за концы так, чтобы сформировался круг, нить должна скручиваться не более чем в шесть маленьких петель.

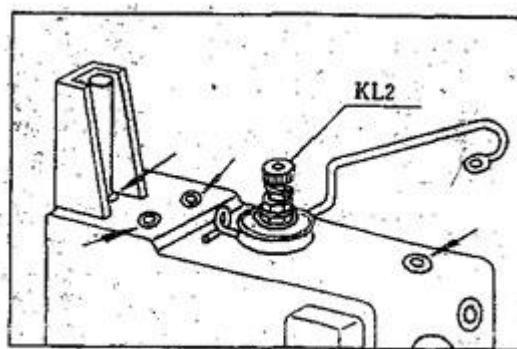
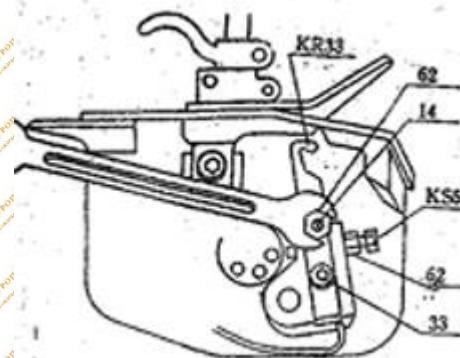
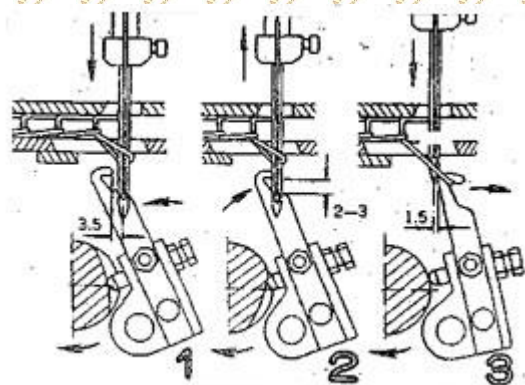


Рис. 4

### 3.4. Стандартные положения иглы и петлителя.

На рис.6 изображено взаимное расположение иглы и петлителя для машин, зашивающих однониточным цепным стежком.



1. Когда игла находится в самом нижнем положении, расстояние между её осью и носиком петлителя должно быть около 3,5 мм (рис 5-1).
2. Когда петлитель снимает петлю из нити с иглы, зазор между носиком петлителя и иглой должен быть не более 0,2 мм. Когда расстояние между нижней частью носика петлителя и верхней частью игольного ушка будет 2-3 мм, расстояние

[WWW.AGROPROMPACK.COM.UA](http://WWW.AGROPROMPACK.COM.UA)

(061) 289-39-59, 289-39-60, 289-39-61

между верхней частью петлителя и нижней поверхностью игольной пластины должно быть тоже 2-3 мм (рис. 5- 2).

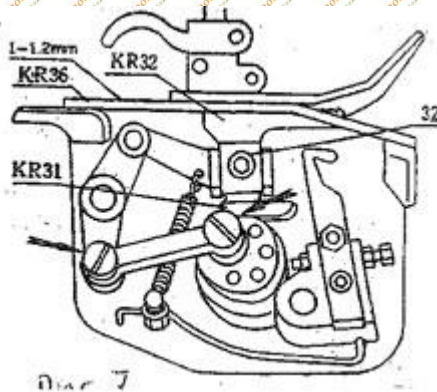
3. Когда петлитель находится справа от иглы, и игла, опускаясь вниз, проходит сквозь петлю, расстояние между задней кромкой петлителя и осью иглы должно быть 1,5 мм (рис 5-3).

### 3.5. Регулировка взаимного расположения иглы и петлителя (см. рис. 6).

1. Нормальное расстояние между верхней частью петлителя и нижней поверхностью игольной пластины - 2-3 мм. Высота петлителя может регулироваться ослаблением винта 33, после чего он вновь затягивается.
2. Когда игла опускается вниз и проходит через петлитель, увеличение и уменьшение зазора может производиться поворотом винта 14 после того, как гайка 62 и винт 33 ослаблены. Чем больше винт 14 будет закручен, тем меньше будет зазор, и наоборот. Гайка 62 должна быть затянута после регулировки.
3. Увеличение и уменьшение расстояния между петлителем и иглой производится поворотом винта S5 после ослабления гайки 62, которая должна быть затянута после регулировки.

### 3.6. Регулировка зубчатой рейки (двигателя ткани) по высоте (см. рис. 7).

Высота зубчатой рейки R32 над игольными пластинами R36 зависит от характера и толщины сшиваемой ткани (материала). При зашивании 2-х слойного джутового мешка или другого материала такой же толщины нормальная высота зубчатой рейки над игольной пластиной равна 1-2 мм (полная высота зубцов). При износе зубцов рейки нормальная подача ткани не обеспечивается. После замены или ремонта зубчатой рейки должна производиться ее регулировка по высоте.

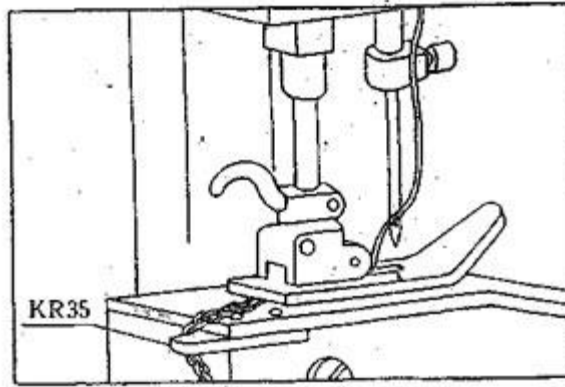


Регулировка производится в следующем порядке: поворачивая гайку с насечками KR1, необходимо установить держатель зубчатой рейки в самое высокое положение, а затем выставить зубчатую рейку на 1,0-1,2 мм выше уровня игольной пластины и затянуть винт 32.

### 3.7. Начало шитья и обрезка цепочки ниток в конце шитья (см. рис. 8).

[WWW.AGROPROMPACK.COM.UA](http://WWW.AGROPROMPACK.COM.UA)

(061) 289-39-59, 289-39-60, 289-39-61



Перед началом шитья необходимо на ненужном мешке сделать пробный шов длиной не менее 50 мм. Так как шов образуется одной нитью, он может легко распуститься, и чтобы этого избежать с обоих концов шва следует оставлять запас нити примерно 50 мм. После зашивания каждого мешка цепочка ниток должна быть затянута и обрезана нитеобрезателем R35 таким образом, чтобы всегда оставалась на машине цепь нити длиной около 50 мм для зашивки нового мешка.

### 3.8. Смазка (см. стрелки на рис. 4, 7)

Движущиеся части машины должны смазываться регулярно. Вазелин в отсеке блока электродвигателя нужно менять каждые 3-6 месяцев, другие движущиеся части необходимо смазывать маслом для швейных машин типа K20 три раза в день. Электродвигатель рекомендуется смазывать ежемесячно.

**Примечание:** На заводе-изготовителе постоянно производится работа, направленная на улучшение выходных параметров, удобства эксплуатации и обслуживания, поэтому все изменения конструкции мешкозашивочной машины, не ухудшающие технические характеристики, могут быть внесены в настоящие паспорт и инструкцию.

ООО «Агропромпак»: г. Запорожье, ул. Базовая, 2

[WWW.AGROPROMPAK.COM.UA](http://WWW.AGROPROMPAK.COM.UA)

(061) 289-39-59, 289-39-60, 289-39-61