



SANICUBIC® 1 GR

STATION DE RELEVAGE À POSER



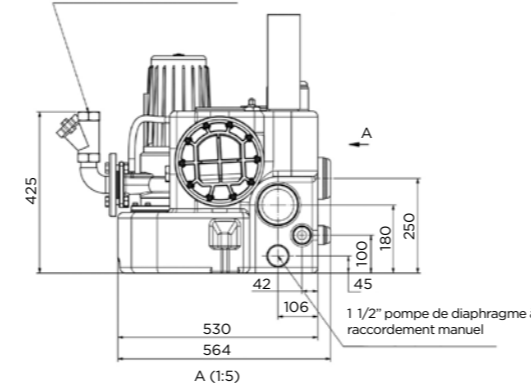
EAUX NOIRES
WC, salle de bain, cuisine et buanderie

39 m
↑

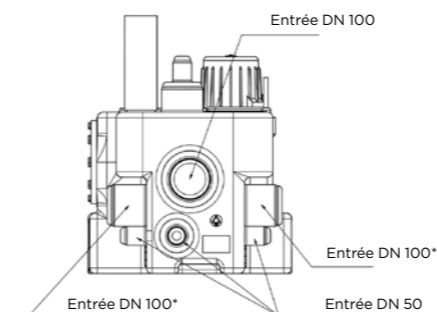
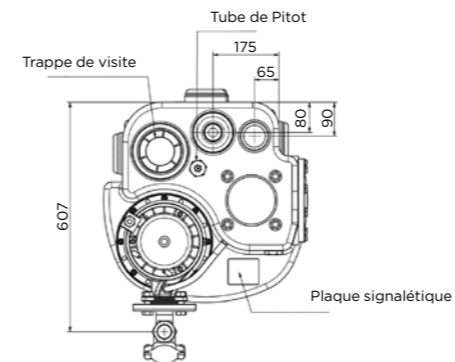
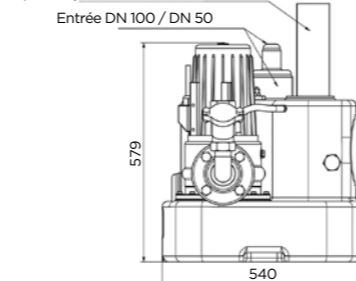
SANICUBIC® 1 GR

STATION DE RELEVAGE À POSER

Clapet anti-retour à bille 1/4" FT



Pièce de raccordement flexible DN 70 pour tuyau d'évent (ø75)



* Cette entrée doit être dirigée à une hauteur de 250 mm au-dessus du niveau du sol directement après la station de relevage.

BÉNÉFICES

- Dimensions compactes
- Haute performance : 1 pompe dilacératrice monophasée ou triphasée
- Pré-assemblé – pièces de raccordement & clapet anti-retour inclus
- Unité de commande confort incluse lors de la livraison
- Pour de longs conduits de pression (DN 50)
- Grande hauteur de relevage

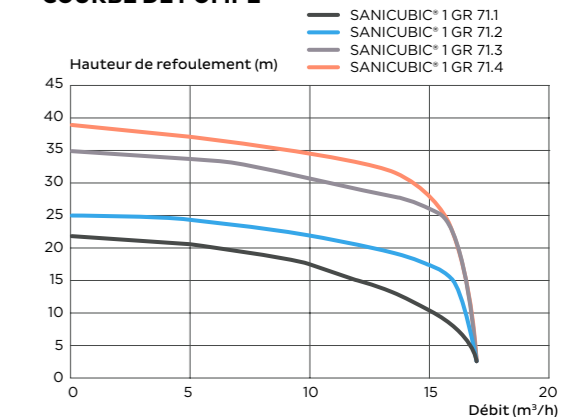
APPLICATIONS

- Pompage des eaux usées domestiques provenant d'appartements ou de maisons individuelles
- Installation dans une pièce à l'abri du gel

CARACTÉRISTIQUES

- Cuve en polyéthylène ayant une capacité de 55 litres et jusqu'à 45 litres de volume utile
- Bride de sortie de pression DN 50 équipée d'un coude de raccordement à bride et d'un clapet à bille anti-retour 1/4" F
- Température de fonctionnement max. 55°C
- Mode de fonctionnement S3 – 25 %

COURBE DE POMPE



RÉFÉRENCE	EAN	CODE USINE	HYDRAU-LIQUE	CUVE (L)	VOLUME UTILE (L)	U (V)	P1 (W)	P2 (W)	FRÉQUENCE (HZ)	I MAX (A)	TR / MN	INDICE DE PROTECTION	Q MAX (M³/H)	H MAX (M)	POIDS (KG)	COFFRET DE COMMANDE	INDICE DE PROTECTION DU BOITIER DE COMMANDE	ALARME
SANICUBIC 1 GR SE71.1 S	3 308 815 079 110	CUBIC1GRSE71.1S	Dilacération	55	45	230	2 100	1 700	50/60	10,5	2 800	IP 68	17	22	68	ZPS1	IP65	Externe, filaire
SANICUBIC 1 GR SE71.1 T	3 308 815 079 127	CUBIC1GRSE71.1T				3,7				25								
SANICUBIC 1 GR SE71.2 T	3 308 815 079 134	CUBIC1GRSE71.2T				3,7				35								
SANICUBIC 1 GR SE71.3 T	3 308 815 079 141	CUBIC1GRSE71.3T				6,5				68								
SANICUBIC 1 GR SE71.4 T	3 308 815 079 158	CUBIC1GRSE71.4T				6,5				39								