



SANICUBIC® 2 SC

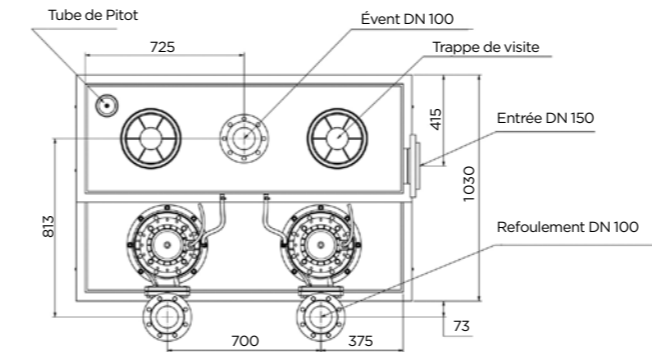
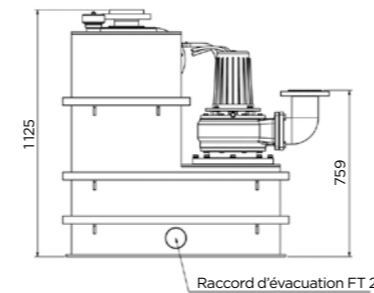
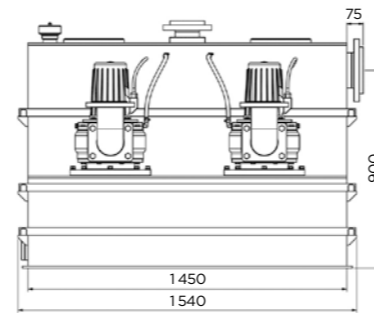
STATION DE RELEVAGE À POSER



EAUX NOIRES
WC, salle de bain, cuisine et buanderie

22 m ↑

SANICUBIC® 2SC
STATION DE RELEVAGE À POSER



BÉNÉFICES

- Haute performance : 2 pompes avec roue monocanal en triphasé
- Volume de cuve et volume utile de taille importante
- Fonctionnement exempt de blocage : passage libre de 80 mm (versions 3,0 & 4,0 kW) ou 100 mm (versions 5,5 & 7,5 kW)
- Unité de commande confort incluse lors de la livraison

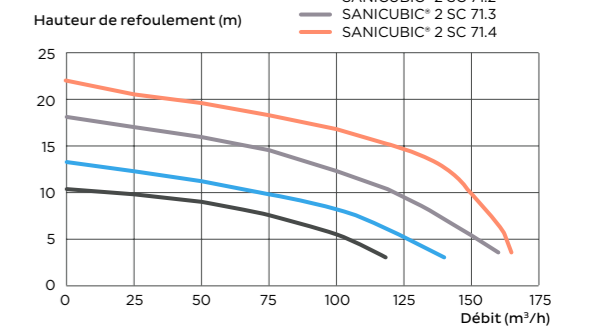
APPLICATIONS

- Évacuation des eaux usées provenant de d'immeubles ou d'entreprises industrielles, hôpitaux, écoles, etc.
- Institutions qui nécessitent une évacuation continue des eaux usées

CARACTÉRISTIQUES

- Cuve en polyéthylène
- Boîtier de pompe équipé d'un coude de sortie à bride DN 100
- Entrée latérale équipée d'une bride de type détachée DN 150
- Raccordement supplémentaire 1 ½" pour pompe manuelle à diaphragme
- Démarrage en étoile-triangle pour unité de 7,5 kW
- Température de fonctionnement max. 55°C
- Mode de fonctionnement S3 - 40 %
- Niveau d'alarme réglable

COURBE DE POMPE



RÉFÉRENCE	EAN	CODE USINE	HYDRAULIQUE	CUVE (L)	VOLUME UTILE (L)	U (V)	P1 (W)	P2 (W)	FRÉQUENCE (HZ)	I MAX (A)	TR / MN	INDICE DE PROTECTION	Q MAX (M³/H)	H MAX (M)	POIDS (KG)	COFFRET DE COMMANDE	INDICE DE PROTECTION DU BOITIER DE COMMANDE	ALARME
SANICUBIC 2 SC3.0 T	3 308 815 079 073	CUBIC2SC3.0T	Monocanal	1000	500	400	2x4 000	3,000	50/60	2x6,9	1400	IP 57	120	10	370	ZPS2	IP 65	Externe, filaire
SANICUBIC 2 SC4.0 T	3 308 815 079 080	CUBIC2SC4.0T					2x5 500	4 000		2x11,2			140	13	385			
SANICUBIC 2 SC5.5 T	3 308 815 079 097	CUBIC2SC5.5T					2x6 300	5 500		2x12,1			160	18	400			
SANICUBIC 2 SC7.5 T	3 308 815 079 103	CUBIC2SC7.5T					2x8 700	7,500		2x16,9			165	22	425			