

# ТЕРМОРЕГУЛЯТОР

## terneo sn

просте управління теплом



Перегляд верхньої межі; збільшення параметра

Функціональне меню

Перегляд нижньої межі; зменшення параметра

Червоний індикатор сигналізує про подачу напруги (реле терморегулятора замкнуто).

## Використання ТЕРМОРЕГУЛЯТОРІВ — це:

економія електроенергії  
комфортний рівень температури

## Технічний паспорт

## Інструкція з установки та експлуатації



Перед початком монтажу та використання терморегулятора, будь ласка, ознайомтеся до кінця з даним документом. Це допоможе уникнути помилок та непорозуміння.

## Призначення

Терморегулятор **terneo sn** призначений для організації систем танення снігу і льоду, які забезпечують безпеку пересування людей і транспортних засобів, а також зменшують пошкодження будівель в зимовий період.

Коли показання датчика температури повітря потрапляють у діапазон +5...-10 °C (налаштовується), терморегулятор вмикає навантаження.

## Комплект постачання

Терморегулятор	1 шт.
Датчик температури зі з'єднувальним проводом	1 шт.
Гарантійне свідоцтво і талон	1 шт.
Техпаспорт та інструкція	1 шт.
Пакувальна коробка	1 шт.

## Технічні дані

№ з/п	Параметр	Значення
1	Межі регулювання	верх.: 0...10 °C нижн.: -20...-1 °C
2	Номінальна потужність навантаження	7 000 ВА
3	Номінальний струм навантаження	32 А (max 40 А протягом 10 хв)
4	Напруга живлення	230 В ±10 %
5	Струм споживання при 230 В	не більше 86 mA
6	Маса в повній комплектації	0,285 кг ±10 %
7	Габаритні розміри	70 × 85 × 53 мм
8	Датчик температури	NTC терморезистор 10 кОм × 25 °C (R10)
9	Довжина з'єдн. кабелю датчика	4 м
10	Кількість ком-цій під нав., не менше	100 000 циклів
11	Кількість ком-цій без нав., не менше	1 000 000 циклів
12	Діапазон вимірюваних температур	-30...+90 °C
13	Ступінь захисту за ДСТУ 14254	IP20

## Схема підключення

Аналоговий датчик (R10) підключається до клем 1 і 2. Кольори проводів значення не мають.

Цифровий датчик (D18) підключається синім проводом до клем 2, білим — до клем 1. Якщо терморегулятор перейде в режим процентного керування, то спробуйте підключити синім проводом до клем 1, а білим до клем 2. Якщо при обох спробах терморегулятор не побачив датчик, зверніться до Сервісного центру.

Напруга живлення

(230 В ±10 %, 50 Гц) подається на клему 3 і 4, причому фаза (L) підключається на клему 4, а нуль (N) підключається на клему 3.

З'єднувальні проводи навантаження підключаються до клем 5 і до нульового клемника (у комплект не входить).



**З'єднання навантаження з мережним нулем у клемі 3 НЕ ЗДІЙСНЮВАТИ!**

Схема 1. Спрощена внутрішня схема і схема підключення

## Установлення

Терморегулятор призначений для установки всередині приміщень. Ризик потрапляння вологи та рідини в місці установлення повинен бути мінімальним.

При установленні у вологому приміщенні терморегулятор повинен бути розташований в оболонці зі ступенем захисту не нижче IP55 за ДСТУ 14254 (частковий захист від пилу та захист від бризок у будь-якому напрямку).

Температура навколишнього середовища під час монтажу повинна бути в межах -5...+45 °C.

Терморегулятор монтується у спеціальну шафу, яка дозволяє здійснювати зручний монтаж та експлуатацію. Шафа повинна бути обладнана стандартною монтажною рейкою шириною 35 мм (DIN-рейка). Терморегулятор займає в ширину три стандартних модуля по 18 мм.

Висота установлення терморегулятора повинна знаходитись в межах 0,5...1,7 м від рівня підлоги.

Терморегулятор монтується та підключається після установлення та перевірки навантаження.

Для захисту від короткого замикання та перевищення потужності в ланцюзі навантаження обов'язково необхідно установити перед терморегулятором автоматичний вимикач (АВ), який установлюється у розрив фазного проводу, як це показано на схемі 2. Він повинен бути розрахованим на номінальний струм навантаження (стор. 2).

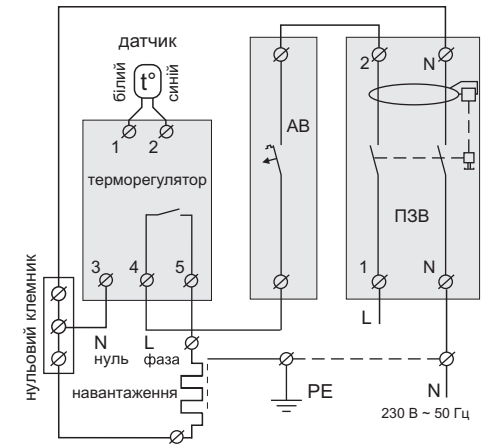


Схема 2. Підключення автоматичного вимикача і ПЗВ

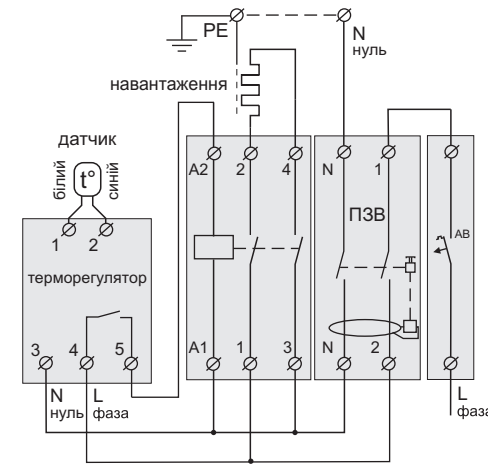


Схема 3. Підключення через магнітний пускач

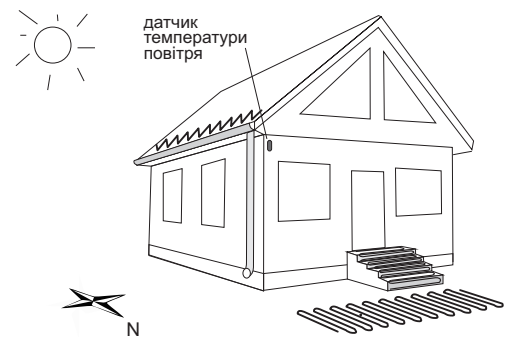


Рисунок 1. Монтаж датчика температури повітря

Для захисту людини від ураження електричним струмом виток установлюється ПЗВ (пристрій захисного вимкнення). Для правильної роботи ПЗВ навантаження необхідно заземлити (підключити до захисного провідника) або, якщо мережа двохпроводна, необхідно зробити захисне занулення. Тобто навантаження підключити до нуля до ПЗВ.

Для підключення терморегулятора треба:  
— закріпити терморегулятор на монтажній рейці (DIN);  
— підвести проводи системи обігріву, живлення та датчика;  
— виконати з'єднання згідно з даним паспортом.

Клеми терморегулятора розраховані на провід із перерізом не більше 16 мм<sup>2</sup>. Для зменшення механічного навантаження на клеми бажано використовувати м'який провід. Зачистіть кінці проводів 10 ±0,5 мм. Якщо кінець буде довший, він може стати причиною короткого замикання, а якщо коротший — причиною ненадійного з'єднання. Використовуйте кабельні наконечники. Відкрутіть гвинти клем та вставте зачищений кінець проводу в клему. Затягніть силову клему з моментом 2,4 Н·м, клему для датчика — з моментом 0,5 Н·м. Слабке затягування може призвести до слабого контакту та перегріву клем і проводів, а перетяжка — до пошкодження клем і проводів. Проводи затягуються в силових клеммах за допомогою викрутки з шириною жала не більше 6 мм, в клеммах для датчика — не більше 3 мм. Викрутка з жалом шириною більше 6 мм для силових клем (більше 3 мм для клем датчика) може завдати механічних пошкоджень клемам. Це може призвести до втрачання права на гарантійне обслуговування.

Необхідно, щоб терморегулятор комутував струм не більше 2/3 максимального струму, зазначеного в паспорті. Якщо струм перевищує це значення, то необхідно навантаження підключити через контактор (магнітний пускач, силове реле), який розрахований на даний струм (схема 3).

## Монтаж датчика

Датчик температури повітря установлюється на стіні або під кромкою покрівлі так, щоб на нього не світило сонце і не потрапляв дощ і сніг, а також була можливість безперешкодної заміни при несправності або пошкодженнях (рис. 1).

При необхідності допускається укорочення і нарощування з'єднувальних проводів датчика (окремий кабель не більше 40 м з перетином більше 0,75 мм<sup>2</sup>). Поряд зі з'єднувальним проводом датчика не повинні знаходитися силові проводи — вони можуть створювати перешкоди.

Таблиця 1. Опір датчика при різній температурі

Температура, (°C)	Опір датчика, (Ω)
5	25339
10	19872
20	12488
30	8059
40	5330

## Експлуатація

### Вмикання



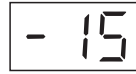
Для вмикання терморегулятора подайте напругу на клеми 3 і 4. На екрані протягом 3 с висвітляться «888».

Потім почнеться індикація температури датчика.

### Температура уставки (завод. налаштув. верхня межа 5 °C; нижня межа –15 °C)



Для перегляду верхньої межі натисніть кнопку «+», нижньої — «-». Далі кнопками «+» та «-» блимаюче значення уставки можна змінити.



Якщо температура датчика буде знаходитися у встановлених межах, відбувається вмикання нагрівальної системи і загориться червоний індикатор.

### Поправка температури

(юстування) (завод. налаштув. 0 °C)

Якщо ви вважаєте, що показання на екрані терморегулятора і вашого зразкового термометра розходяться, то значення показань можна відкоригувати. Для цього необхідно увійти в меню поправки, затиснувши кнопки «+» і «-» протягом 3 с до появи на екрані «ПоП». Відпустивши кнопку, ви побачите миготливе значення поправки, яке можна змінювати кнопками «+» для збільшення або «-» для зменшення значення. Діапазон зміни відповідає ±5 °C з кроком 0,1 °C. Через 3 с після останнього натискання кнопок або короткочасним натисканням середньої кнопки терморегулятор вийде з режиму поправки до відображення температури датчика.

### Функціональне меню

Для переходу по функціональному меню використовуйте середню кнопку (див. табл. 2).

Для керування параметрами використовуйте кнопки «+» та «-». Перше натискання викликає блимання параметра, наступне — зміну.

Через 3 с після останнього натискання кнопок відбувається повернення до індикації температури.

Таблиця 2. Навігація Функціональним меню

Пункт функціонального меню	Утримуйте середню кнопку	Екран	Завод. налаштув.	Керування кнопками «+» та «-»	Примітки
Вмикання / вимикання навантаження	коротко-часно натисніть	OFF	поточна температура	поточна температура OFF	Після вимкнення навантаження на екрані висвітлиться «OFF».
Версія прошивки	6 с	2.4	для перегляду		<b>Увага!</b> Виробник залишає за собою право вносити зміни в прошивку з метою поліпшення характеристик пристрою.

## МОЖЛИВІ НЕПОЛАДКИ, ПРИЧИНИ ТА ШЛЯХИ ЇХ УСУНЕННЯ

**При вмиканні терморегулятора екран та індикатор не світяться.**

*Можлива причина:* відсутня напруга живлення на клеммах 3 та 4.

*Необхідно:* переконайтеся в наявності напруги живлення.

**Терморегулятор при підключеному датчику переходить у процентне керування.**

*Можлива причина:* неправильне підключення цифрового датчика.

*Необхідно:* перевірити відповідність підключення датчика.

*Можлива причина:* обрив ланцюга датчика (аналогового або цифрового), або вихід за вимірювальний діапазон температури.

*Необхідно:* перевірити ланцюг датчика, місце з'єднання датчика до терморегулятора, відсутність механічних пошкоджень на всій довжині з'єднувального проводу датчика, відсутність силових проводів, що близько проходять.

**Режим процентного керування (завод. налаштув. 0 %)**

У режимі процентного керування екран буде показувати процент часу, коли нагрівач увімкнений у 30-хвилинному циклічному інтервалі. Процент часу можна змінювати кнопками «+» і «-» в діапазоні 0...90 %.

При першому вмиканні це значення дорівнює 0 %. Якщо виставити 50 % «50П», то нагрівач в 30-хвилинному інтервалі часу буде включений на 15 хв.

Контроль температури повітря в цьому режимі буде недоступним.

**На екрані відображається «ЗНЕ».**

*Можливі причини:* коротке замикання в ланцюзі датчика;



*Необхідно:* перевірити місце приєднання датчика до терморегулятора, а також відсутність механічних пошкоджень по всій довжині з'єднувального проводу датчика.

## Захист від внутрішнього перегріву

У випадку, якщо температура всередині корпусу перевищить 80 °C, відбудеться аварійне відключення навантаження. На екрані буде відображатися «ПРГ» (перегрів) до тих пір, поки температура всередині корпусу не знизиться нижче 60 °C та не буде натиснута одна з кнопок.



При обриві або короткому замиканні датчика температури, терморегулятор продовжує працювати у звичайному режимі, але кожні 4 с з'являється напис «ЕгТ», який означає проблему з датчиком. У цьому випадку контроль за внутрішнім перегрівом здійснюватися не буде.

## Заходи безпеки

Щоб не дістати травми і не пошкодити терморегулятор, уважно прочитайте і зрозумійте для себе ці інструкції.

Підключення терморегулятора повинне проводитися кваліфікованим електриком.

Не підключайте замість датчика мережеву напругу 230 В (приводить до виходу з ладу терморегулятора).

Перед початком монтажу (демонтажу) і підключення (відключення) терморегулятора відключіть напругу живлення, а також дійте відповідно до «Правил улаштування електроустановок».

Не вмикайте терморегулятор в мережу в розібраному вигляді.

Не допускайте попадання рідини або вологи на терморегулятор.

Не надавайте терморегулятор дії екстремальних температур (вище +45 °C або нижче -5 °C).

Не чистити терморегулятор з використанням хімікатів, як бензол і розчинники.

Не зберігайте терморегулятор і не використовуйте терморегулятор в запилених місцях.

Не намагайтеся самостійно розбирати і ремонтувати терморегулятор.

Не перевищуйте граничні значення струму і потужності.

Для захисту від перенапружень, спричинених розрядами блискавок, використовуйте грозозахисні розрядники.

Не занурюйте датчик із сполучним проводом в рідкі середовища.



Не спалюйте і не викидайте терморегулятор разом із побутовими відходами.

Використаний терморегулятор підлягає утилізації відповідно до чинного законодавства.

Транспортування товару здійснюється в упаковці, що забезпечує збереження виробу.

Терморегулятор перевозиться будь-яким видом транспортних засобів (залізничним, морським, авто-, авіатранспортом).

Дата виготовлення вказана на зворотному боці терморегулятора.

Якщо у вас виникнуть будь-які питання або вам щось буде незрозуміло, звертайтеся до Сервісного центру за телефоном, зазначеним нижче.

v24\_190301

ВІРОБНИК: DS Electronics www.terneo.ua support@terneo.ua  
04136, Україна, м. Київ, вул. Північно-Сирецька, буд. 1-3  
тел.: +38 (044) 485-15-01, (050) 450-30-15, (067) 328-09-88