

Содержание

1. СОДЕРЖАНИЕ	
2. ТЕХНИЧЕСКИЕ ХАРАКТЕРИСТИКИ	
3. РАЗМЕРЫ	
4. СХЕМА ПРОКЛАДКИ КАБЕЛЕЙ	
5. УСТАНОВКА ПРИВОДА	
6. ТЕСТ АВТОМАТИЧЕСКОЙ СИСТЕМЫ	
7. АВАРИЙНЫЙ РУЧНОЙ РАСЦЕПИТЕЛЬ	

CE DECLARATION OF CONFORMITY FOR MACHINES (DIRECTIVE 98/37/EC)

Manufacturer: FAAC S.p.A.

Address: Via Benini, 1 - 40069 - Zola Predosa - BOLOGNA - ITALY

Declares that: Operator mod. 391 - 391 E powered on 230Vac

- is built to be integrated into a machine or to be assembled with other machinery to create a machine under the provisions of Directive 98/37/EC;
- conforms to the essential safety requirements of the following EEC directives: 2006/95/EC Low Voltage directive. 2004/108/EC Electromagnetic Compatibility directive.

and also declares that it is prohibited to put into service the machinery until the machine in which it will be integrated or of which it will become a component has been identified and declared as conforming to the conditions of Directive 89/392/EEC and subsequent modifications assimilated in Italian National legislation under Presidential decree No. 459 of 24 July 1996.

Bologna, 23-01-2008



The Managing Director A. Bassi

ОПИСАНИЕ ИЗДЕЛИЯ

Электромеханический привод 391 компании «FAAC» предназначен для автоматизации уличных двухстворчатых распашных ворот или распашной калитки.

Электромеханические приводы серии 391 являются приводами рычажного типа.

Привод может быть оборудован механическими упорами на открытие и на закрытие.

Модель рычажного привода 391 применяется для автоматизации распашных ворот с длиной створок до 2,5 метров и идеальна для установки на широких столбах без необходимости обустройства выемок.

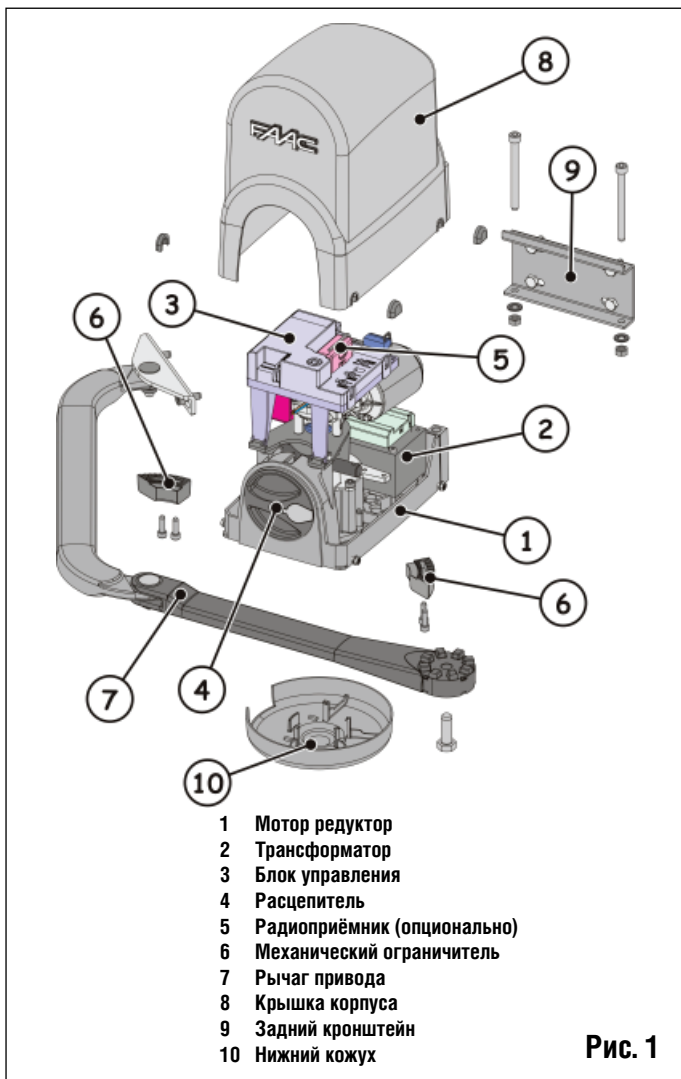
Привод состоит из самоблокирующегося электромеханического мотор-редуктора, с защитным кожухом и системы шарнирного рычага, который с помощью необходимых аксессуаров монтируется на створку.

Самоблокирующийся редуктор обеспечивает механическое запираение ворот в случае неработающего привода. Нет необходимости в установке замка для ворот шириной до 2 м включительно.

Удобная и безопасная система расцепления позволяет вручную открывать или закрывать створку в случае отсутствия электропитания, или каких либо неисправностей в блоке управления. Работа автоматической системы контролируется встроенным блоком управления. Во время движения створок мигает сигнальная лампа.

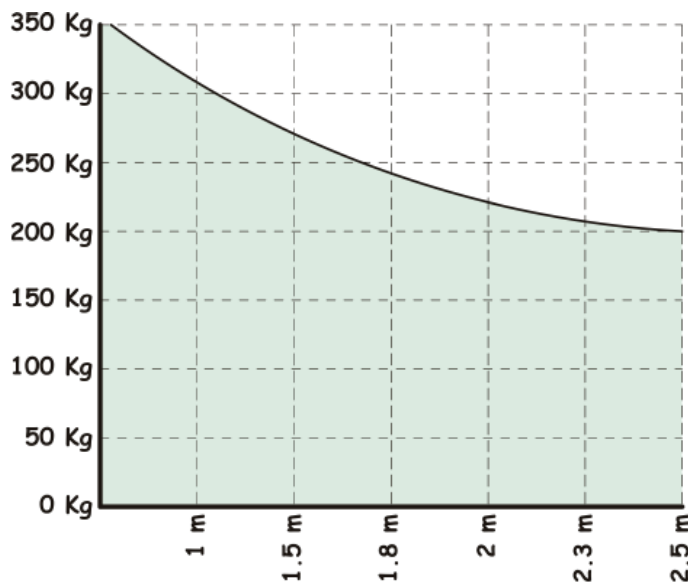


1. СОСТАВНЫЕ ЧАСТИ

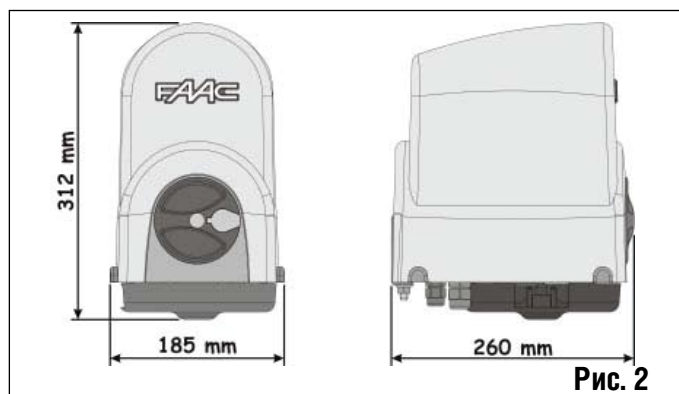


2. ТЕХНИЧЕСКИЕ ХАРАКТЕРИСТИКИ

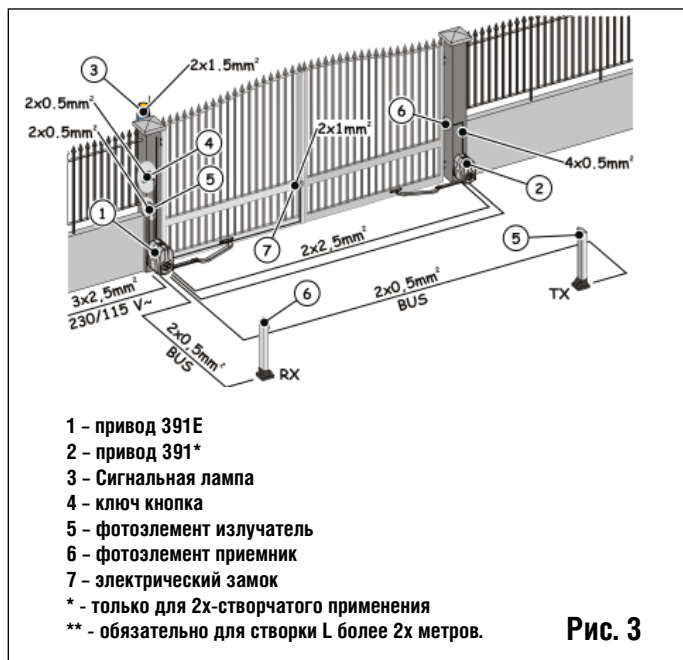
Модель	391 E	391
Питающее напряжение, В	230V	230V
Потребляемая мощность, Вт	120	110
Максимальный момент вращения, Nm	250	250
Угловая скорость, о/сек	13	13
Интенсивность, циклов/день	80	80
Рабочая температура, °C	-20 до +55 °C	-20 до +55 °C
Вес двигателя, кг	11.5	
Класс защиты	IP 44	IP 44
Максимальная длина створки, м	2,5	2,5
Габаритные размеры привода, мм	См. рис. 2	
Максимальная масса створки	См. график	См. график



3. РАЗМЕРЫ



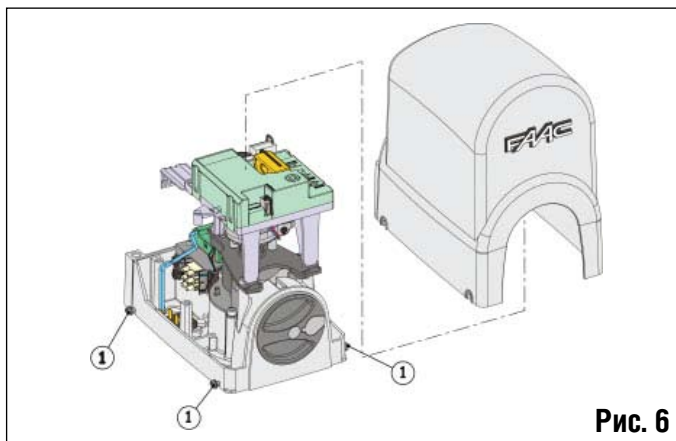
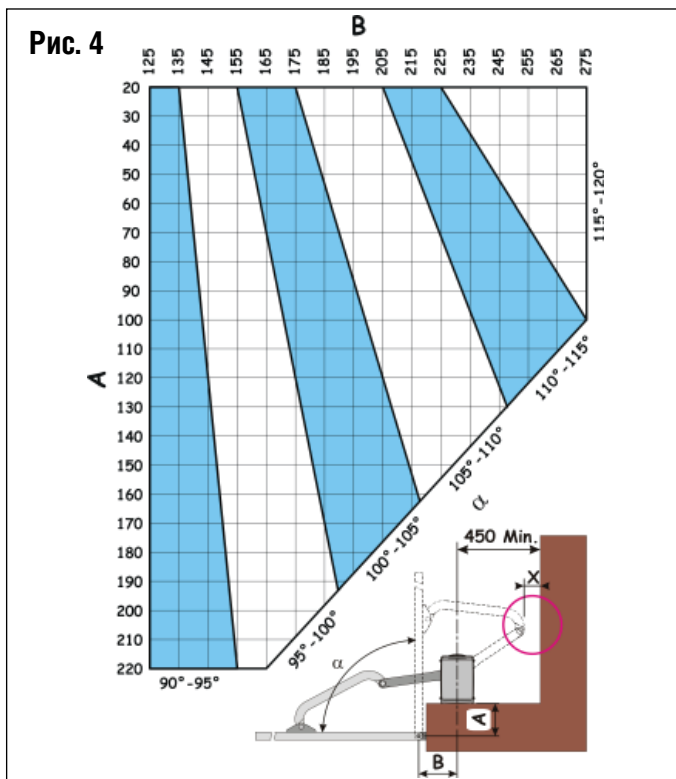
4. СХЕМА ПРОКЛАДКИ КАБЕЛЕЙ



5. УСТАНОВКА ПРИВОДА

Выберите позицию для установки привода согласно схемам на рис. 5-6.

- Привод 391, монтажное основание и рычаг универсальны и могут использоваться как для правостороннего, так и для левостороннего монтажа.
- Привод разработан для установки в вертикальном положении, другая установка привода не допустима. (Рис. 5)
- Кронштейн крепления рычага должен быть в зоне, где он может быть закреплен к силовой раме ворот (Рис. 6)
- Минимальная высота основания привода должна позволить разместить рычаг и обеспечить расстояние от земли минимум 85 мм, см. рис. 6)



Снимите корпус привода ослабляя примерно на 1/2, крепежные винты (см рис 7 поз.1) и расцепите его.



Рис. 7

Нижний уровень заднего кронштейна должен быть на одном уровне с верхней кромкой переднего кронштейна (Рис. 8).



Рис. 8

Установите задний кронштейн в положение, которое вы определили, используя четыре винта М8. Поскольку Вы устанавливаете кронштейн, как показано на рис. 9, проверьте горизонтальность с помощью уровня.

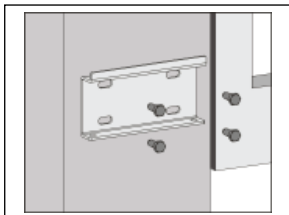


Рис. 9

Задний кронштейн должен быть закреплен на как можно более гладкую поверхность.



Внимание: Чтобы улучшить водонепроницаемость, внешний корпус должен закрывать кронштейн - это обеспечивает кронштейну раздельно положение со сварным столбом.

Установите привод на кронштейн, который Вы только что установили, используя два винта М8х100 (Рис. 10).

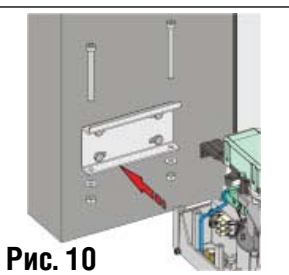


Рис. 10

Установите прямой рычаг (Рис. 11) с поставляемым винтом.

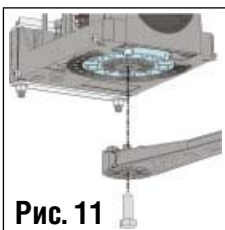


Рис. 11

Соберите остальную часть рычага как показано на Рис. 12.

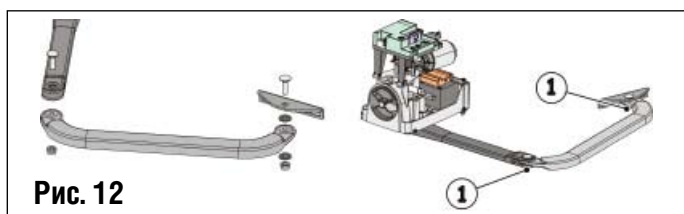


Рис. 12

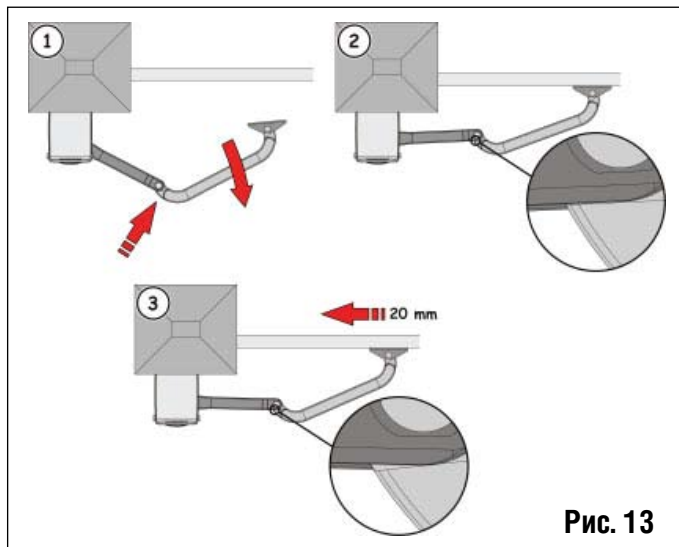


Рис. 13

- Прислоните передний кронштейн к полотну, Рис. 13 поз. 2.
- Отодвиньте передний кронштейн примерно на 20 мм и отметьте отверстия крепежа, рис. 13 п. 3
- Закрепите кронштейн в установленном положении, используя два винта М8.
- Рекомендуется закреплять кронштейн винтами, и не приваривать его к полотну ворот, чтобы в будущем была возможность регулировок.
- Переместите кронштейн, и полотно в конечное положение удостоверьтесь, что эти две детали не воздействует друг друга, как показано в рис. 13 п. 2.

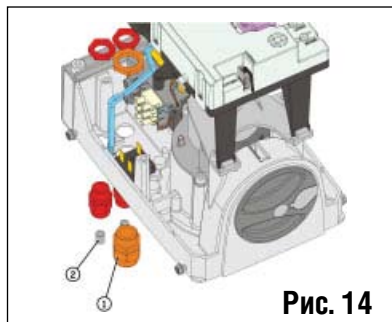


Рис. 14

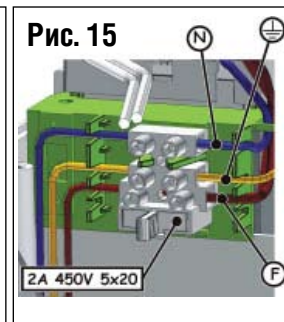


Рис. 15

5.1 УСТАНОВКА МЕХАНИЧЕСКИХ УПОРОВ

Расцепите привод, см. параграф (Аварийный ручной расцепитель). Вручную переместите полотно в его закрытое положение. Установите механический упор на закрытие как можно ближе к прямому плечу и закрепите два винта крепления. Убедитесь в правильности зубчатого зацепления.

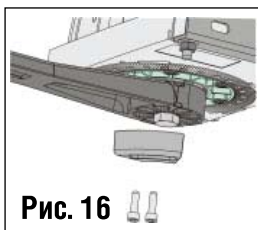


Рис. 16

6. ТЕСТ АВТОМАТИЧЕСКОЙ СИСТЕМЫ

Когда Вы сделали все необходимые подключения к электросети, включите питание и запрограммируйте блок управления согласно вашим требованиям.

Запустите и проверьте привод и все подключенные аксессуары, будьте внимательны при проверке устройств безопасности.

Наденьте верхнюю и нижнюю крышку корпуса, затяните крепежные винты. (Рис 17)

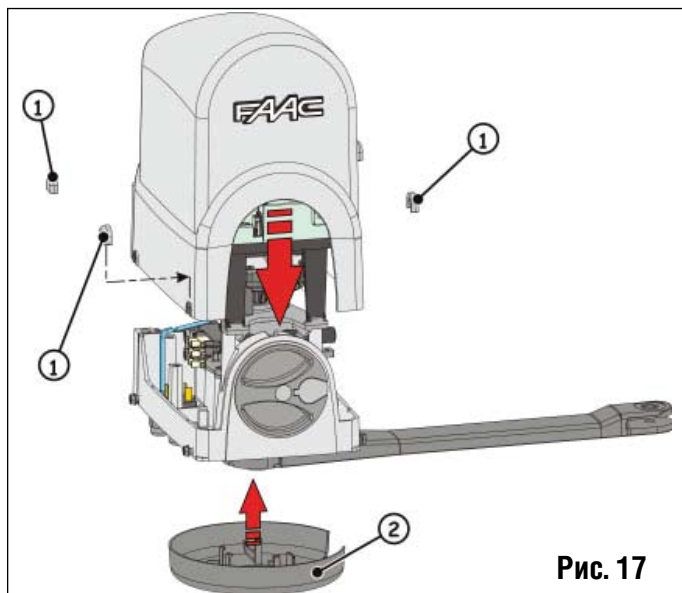


Рис. 17

7. АВАРИЙНЫЙ РУЧНОЙ РАСЦЕПИТЕЛЬ

Вы должны использовать расцепитель только в указанных случаях: во время монтажа, при отказе автоматики или при отсутствии электроэнергии.

В случае отключения питающего напряжения или неисправности автоматики ворота можно открыть вручную, используя ручной расцепитель:

Для расцепления привода проделайте следующее:

- Отключите подачу питания к системе.
- Снимите защитный штепсель с замка как показано на рисунке 18. п. 1
- Вставьте ключ и поверните против часовой стрелки, до упора, рис. 17 п. 2
- Поверните колесо расцепителя до упора по часовой стрелке рис. 17 п. 3
- Переместите полотно ворот вручную.

Восстановление нормальной работы:

ВНИМАНИЕ: перед восстановлением нормальной работы привода, во избежание случайного запуска автоматической системы, отключите питание.

- Убедитесь что система не под напряжением.
- Установите полотно в закрытое положение.
- Поверните колесо расцепителя в обратное положение, поверните ключ и вытащите его.
- Проверьте правильность подключения, полотно должно быть заблокировано и не открываться вручную.
- Наденьте штепсель, закрывающий замок.
- Восстановите питание и подайте сигнал на открытие ворот.

При первом цикле открытия привод, возможно, не правильно выполнит замедление. Дождитесь закрытия и повторите цикл открытия заново.

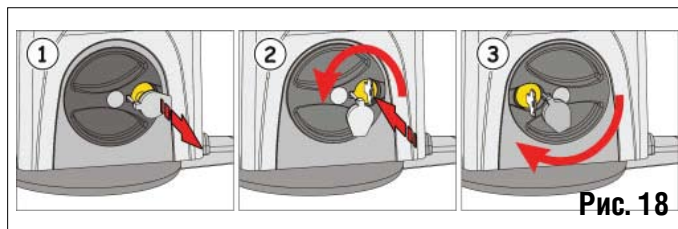


Рис. 18