

# МАЛОГАБАРИТНЫЙ АСИНХРОННЫЙ МОТОР-РЕДУКТОР

6 Вт □60мм

## Характеристики электродвигателя

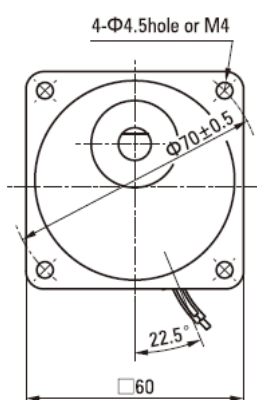
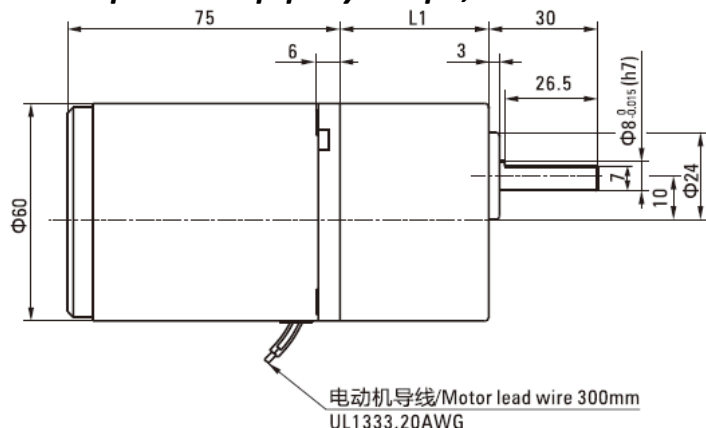
Питание	1 фаза / 220В / 50Гц
Мощность, Вт	6
Потребляемый ток, А	0,13
Номинальный крутящий момент, мН*м	48
Режим работы	S1, продолжительный
Номинальная скорость вращения, об/мин	1200
Уровень защиты	IP20
Рабочая температура	-10°C ~ +40°C
Конденсатор, μF	1,0
Вес комплектного мотор-редуктора, кг	1,2



## Характеристики редуктора

Передаточное число редуктора	3	3.6	5	6	7.5	9	12.5	15	18	25	30	36	50	60	75	90	100	120	150	180	200
Скорость, об/мин	500	417	300	250	200	166	120	100	83	60	50	41	30	25	20	16	15	12.5	10	8.3	7.5
Крутящий момент, Н*м	0.12	0.14	0.19	0.23	0.29	0.35	0.49	0.58	0.70	0.88	1.1	1.3	1.6	1.9	2.4	2.9	3	3	3	3	3

## Размеры мотор-редуктора, мм



Модель редуктора	Перед. число редуктора	L1, мм
2GN□K	3 ~18	32
	25 ~200	41.5

## Схема подключения

