

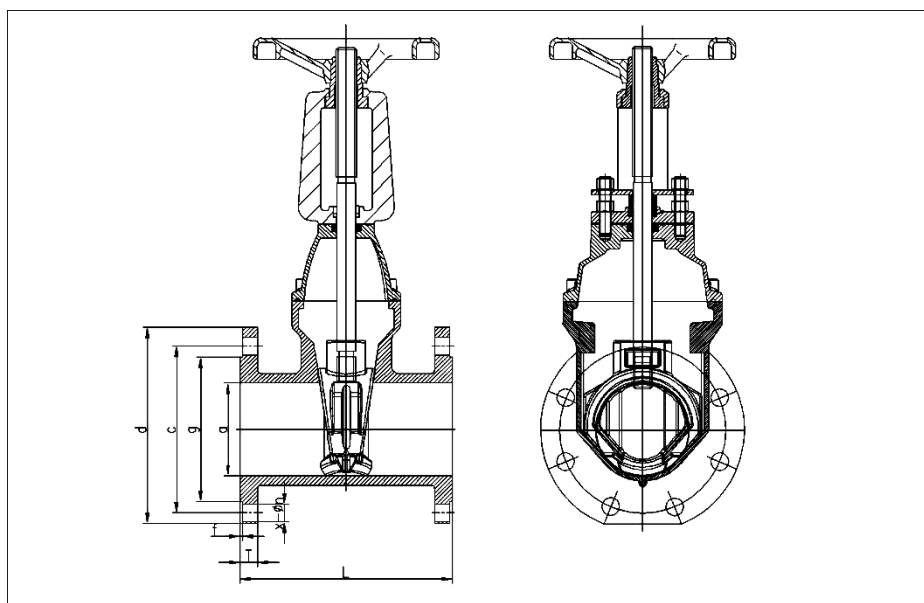


Задвижка с обрезиненным клином и выдвижным штоком (30ч6бр)

Задвижка предназначена для перекрытия потока рабочей среды



Бренд: BUNDOR
 Наименование: Задвижка чугунная
 Диаметр номинальный: Ду50-Ду600
 Давление номинальное: Ру16
 Класс герметичности: А
 Температура: До +120°C
 Покрытие: эпоксидное
 Рабочие среды: вода ,воздух



№ п/п	Наименование	Материал
1	Шток	2Cr13
2	Сальник	Ковкий чугун
3	Уплотнительное кольцо	NBR
4	Уплотнительное кольцо	NBR
5	Оголовок	Метал с гальванич покрытием
6	Болт сальника	Болт М8+восковая заглушка
7	Гайка штока	Латунь
8	Клин	Ковкий чугун+EPDM
9	Крышка	Ковкий чугун
10	Болт М8	Болт М8+восковая заглушка
11	Прокладка	NBR
12	Корпус	Ковкий чугун

Размер	L	d	C	T	f	x- Φ n	g
50	178	160	125	17	3	4- Φ 18	99
65	180	185	145	17	3	4- Φ 18	118
80	203	200	160	18	3	8- Φ 18	132
100	229	220	180	19	3	8- Φ 18	156
125	254	250	210	20	3	8- Φ 18	184
150	267	285	240	21	3	8- Φ 22	211
200	292	340	295	20	3	12- Φ 22	266
250	330	405	355	22	3	12- Φ 26	319
300	356	460	410	24.5	4	12- Φ 26	370
350	381	520	470	26.5	4	16- Φ 26	429
400	406	580	525	28	4	16- Φ 30	480
450	432	640	585	30	4	20- Φ 30	548
500	457	715	650	31.5	4	20- Φ 33	609
600	508	840	770	36	4	20- Φ 36	720

Преимущества продукта

- 1, корпус клапана изготовлен из прецизионного литья, точная геометрия позволяет северу корпуса клапана не нуждаться в отделке, чтобы обеспечить герметичность клапана.
- 2, корпус изготовлен из ковкого чугуна QT450-10, не должен быть поврежден при транспортировке, столкновении или установке.
- 3, корпус клапана имеет обтекаемую конструкцию, так что среда перемещается прямо в полость клапана, сопротивление потока меньше и площадь потока больше.
- 4, клапан использует двунаправленную конструкцию уплотнения, а направление установки и направление потока среды не ограничены.
- 5, внутри и снаружи электростатического покрытия порошковой эпоксидной смолы клапана, которое может эффективно предотвращать коррозию и ржавчину, вызванные контактом между корпусом клапана и средой, и может использоваться в канализационной системе.
- 6, плита клапана использует высококачественное общее резиновое покрытие, использование передовых технологий делает вулканизованную вулканизацию каучука после плиты клапана, чтобы обеспечить точную геометрию, а резиновое и пластичное соединение с железным затвором устойчиво и нелегко отпадает с хорошим чтобы обеспечить стабильную работу уплотнения клапана.
- 7, Нижняя часть корпуса клапана не имеет конструкции паза и не вызывает накопления примесей или загрязнений, тем самым эффективно предотвращая утечку, вызванную царапинами загрязнения седла клапана.
- 8, Шток клапана сконструирован с тремя уплотнительными кольцами «О». Сопротивление трения переключателя может быть уменьшено, утечка воды значительно уменьшена, и уплотнительное кольцо можно заменить, не отключая воду.
- 9, винт из алюминиевого бронзового материала, поэтому переключатель более гладкий, не прост в ржавчине, трудно блокируется.
- 10, Общие положения клапана принимают не поднимающийся дизайн штока, уменьшая клапан, особенно пространство для установки клапана большого диаметра.
- 11, Для установки арматуры, используемой в глубокой скважине и подземной трубе, может быть предусмотрена соединительная шайба или удлинительный стержень в соответствии с требованиями заказчика.
- 12, компания Bundor специализированных намерений с 1994 года, имеет профессиональное производство, продажи, исследования, послепродажную команду, является вашей сильной поддержкой продаж и использования.