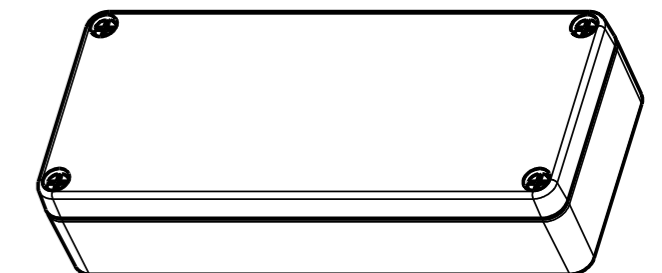
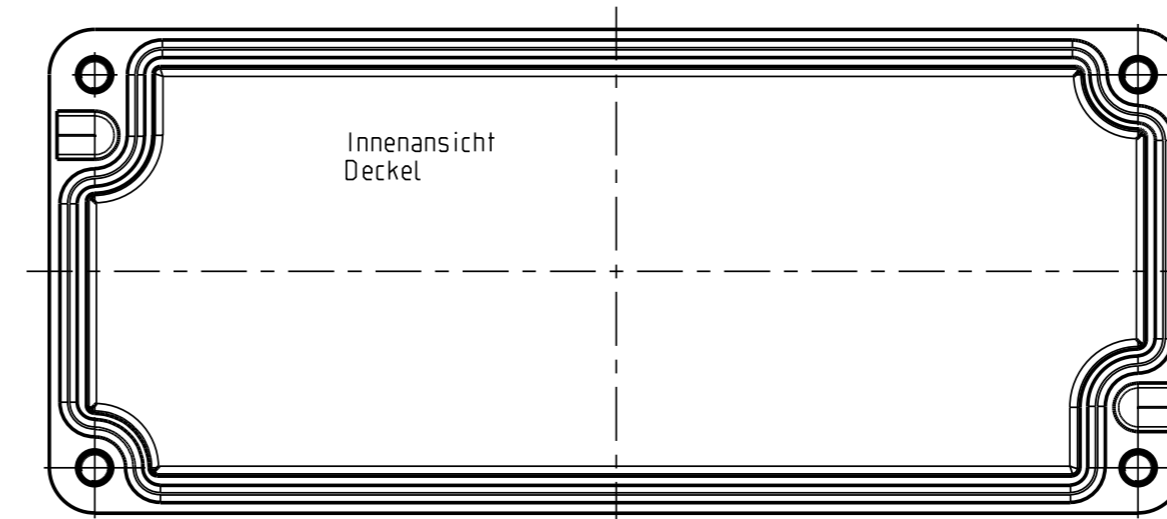
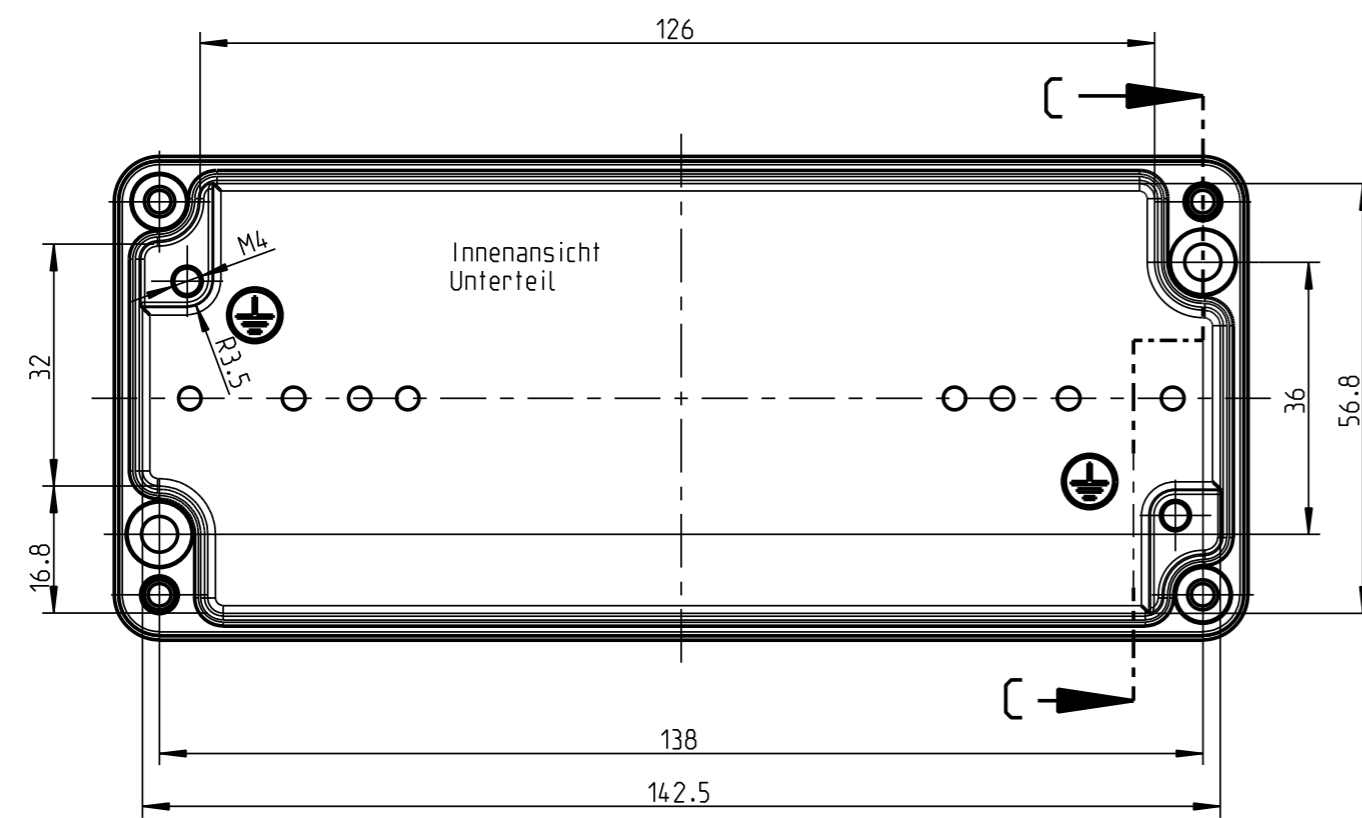
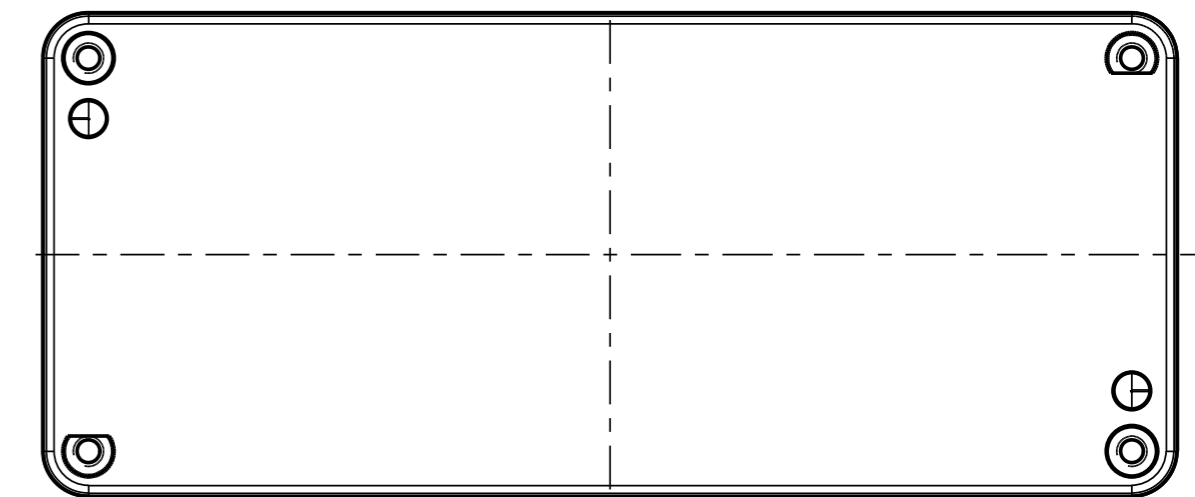
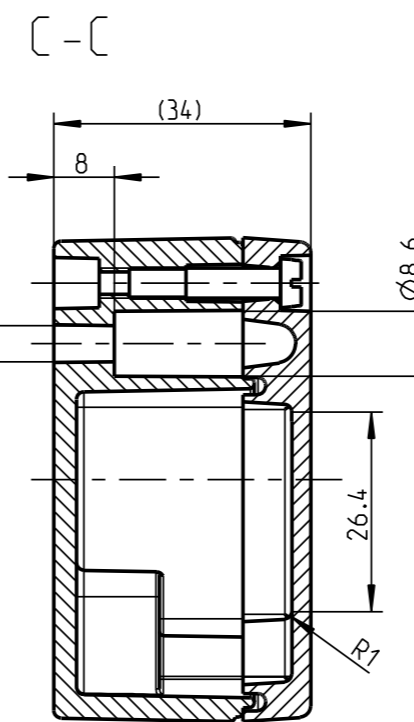
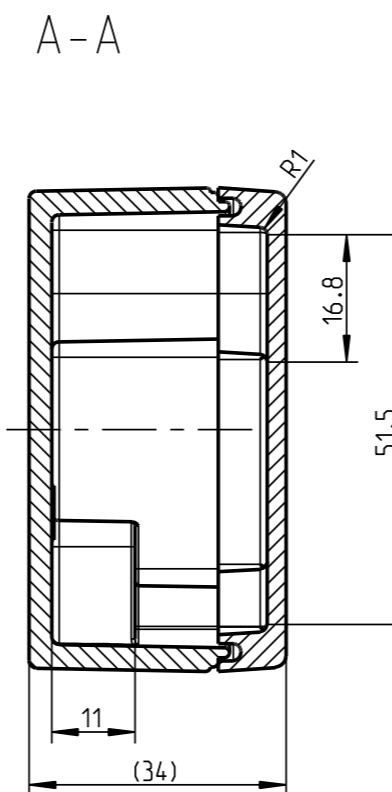
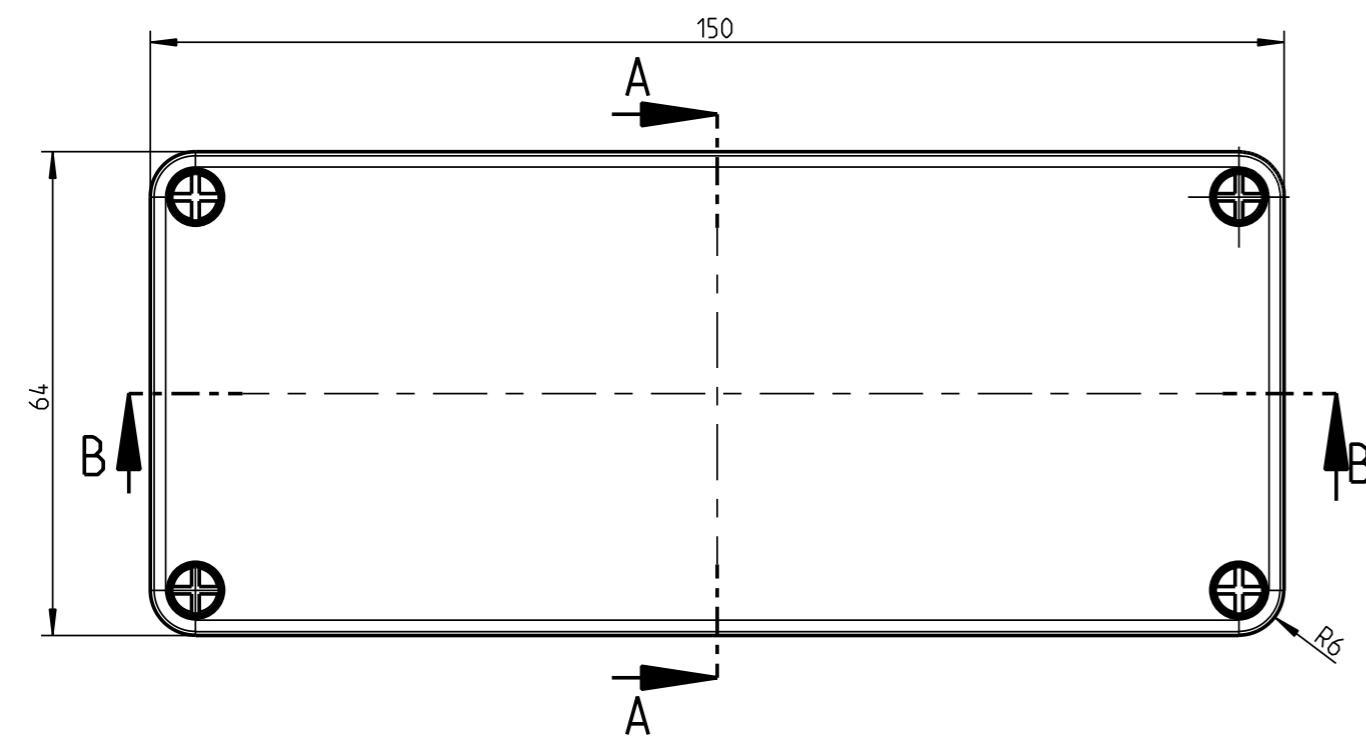
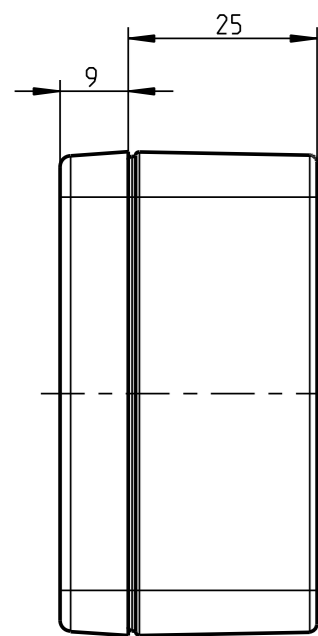


1:2



1:2



Weitergabe sowie Vervielfaeltigung dieser Unterlage, Verwertung und Mitteilug ihres Inhalts nicht gestattet, soweit nicht ausdruuecklich zugestanden. Zuwiderhandlungen verpflichten zu Schadenersatz. Alle Rechte fuer den Fall der Patenterteilung oder Gebrauchsmuster-eintragung vorbehalten.

Schutzvermerk nach DIN 34 beachten!	(Verwendungsbereich)	(Zul. Abw.) DIN 1688 GTA 13/5	(Oberflaeche)	Masstab 1:1	(Volumen in cm ³)
				(Werkstoff, Halbzeug)	
				(Benennung)	
				Massblatt AL 1506-3	
			(Zeichnungsnummer)		Blatt 1
			spelsberg	M-150-004-01	Bl. 1
Zust.	Aenderung	Datum	Name (Urspr.)	(Ersatz fuer:)	M-150-004-01 v.17.08.2006 (ME10)
				(Dateiname Modell:)	M_150_004_01-7045
				(Dateiname Zeichnung:)	M_150_004_01-7046