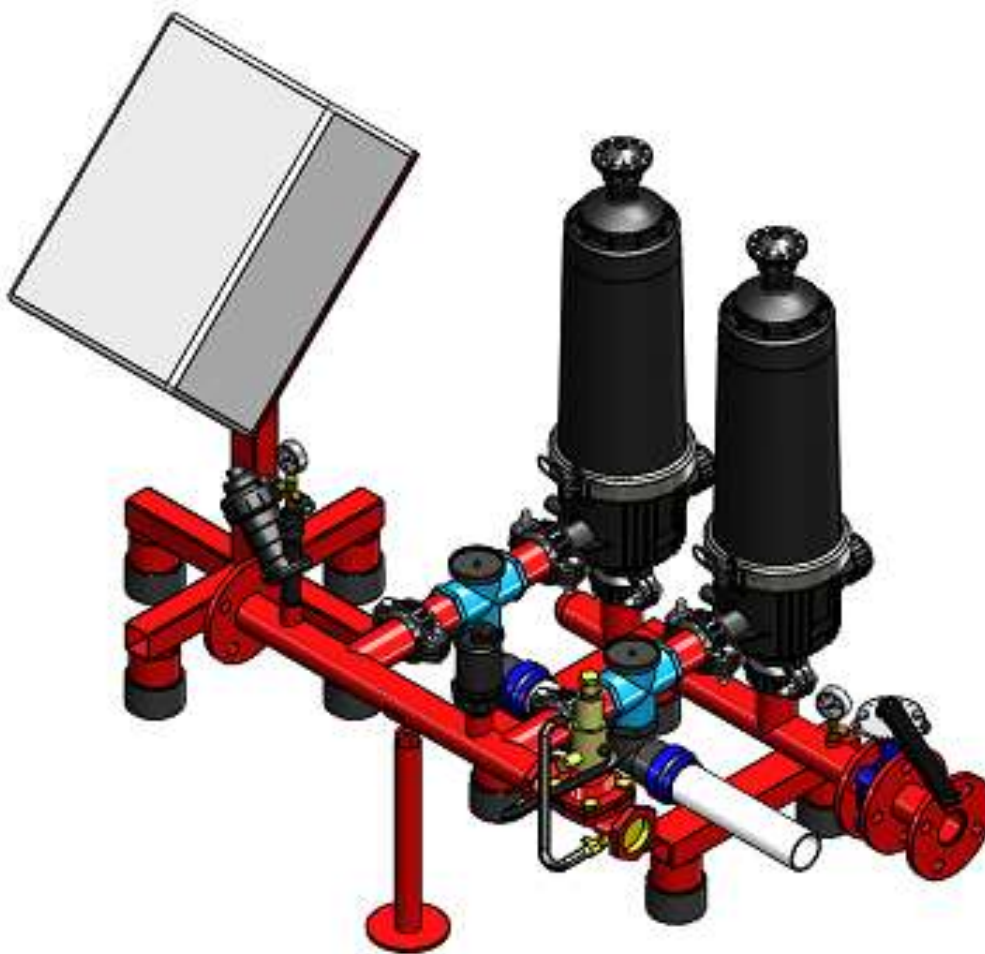




ПАСПОРТ ТЕХНИЧЕСКИЙ
ФИЛЬТРОВАЛЬНАЯ УСТАНОВКА АВТОМАТИЧЕСКАЯ



Страна изготовления: Турция «Aytok»

Год изготовления: 2017

Модель: 2xPSC3

7 декабря 2017

АВТОМАТИЧЕСКАЯ ФИЛЬТРОВАЛЬНАЯ УСТАНОВКА

(БАТАРЕЯ ДИСКОВЫХ ФИЛЬТРОВ С АВТОПРОМЫВКОЙ)

50 куб.м/ч (100мкм)

1. Назначение

Высокопроизводительные фильтры механической очистки производства Aytok (Турция) предназначены для:

- Предварительная очистка воды для пищевых производств, в теплоэнергетике, холодильных установках, системах оборотного водоснабжения
- Очистка воды для полива (капельницы, туманообразователи, разбрызгиватели)
- Механическая очистка питьевой воды, в т.ч. перед угольными фильтрами и ультрафиолетовыми обеззараживателями
- Автоматическая промывка фильтрующего элемента (дискового картриджа) по времени и по уровню загрязнения.

Срок эксплуатации: не ограничен.

2. Описание

Фильтрующий элемент - цилиндр из полипропиленовых дисков с высокоточными насечками (канавками) обеспечивает тонкую фильтрацию жидкости. Уровень фильтрации установки составляет 100 мкм. Конструкция фильтра предусматривает автоматическую промывку обратным потоком воды,

который обеспечивается попеременным переключением электромагнитных клапанов под управлением программатора и дифференциального манометра. Промывка каждого фильтра происходит отдельно чистой водой, которую в этот момент обеспечивают остальные фильтры установки.

3. Технические характеристики

| | Вид фильтра | | |
|---|----------------------------|------------------|-----------------------|
| | Однокорпусный 2" | Однокорпусный 3" | Двухкорпусный 3" и 4" |
| Максимальное рабочее давление, атм | 10 | | |
| Минимальное давление фильтрации, атм | 1 | | |
| Минимальное давление промывки, атм. | По видам фильтров | | |
| 125–100 микрон | 3 | | |
| 50 микрон | 5 | | |
| 20 микрон | 6 | | |
| Минимальный расход во время промывки, куб.м/ч | При продолжении фильтрации | | |
| 125–100 микрон | 8 | 16 | 40 |
| 50 микрон | 10 | 20 | 50 |
| 20 микрон | 12 | 50 | 60 |
| Максимальная рабочая температура | 50°C | | |
| Кислотность фильтруемой среды, pH | 4-13 | | |

- Номинальная производительность: 50 м³/ч
- Максимальная производительность: 55 м³/ч
- Минимальное давление на входе: 1 атм
- Максимальное рабочее давление: 10 атм
- Минимальное давление промывки обратным потоком: 3 атм.
- Расход воды при промывке (через один фильтр): 5-8 м³/ч
- Степень фильтрации: 100 микрон
- Общая площадь фильтрующей поверхности 1884 кв.см
- Максимальная температура воды: 50 С

- Источник воды: варианты не ограничены
- Качество исходной воды: между 50PPM и 100 PPM .
- В случае, если давление в Вашей системе будет менее 2,5 атм, рекомендуется установить дополнительный клапан на выходе чистой воды.

3. Гарантии

Срок гарантии на автоматическую фильтровальную установку – 2 года, в случае выявления заводских дефектов. Гарантия НЕ распространяется на случаи механических повреждений оборудования в процессе перевозки, монтажа и эксплуатации по вине заказчика.

4. Спецификация оборудования

1- Автоматическая фильтровальная установка 50 м³/ч 100 мкм

| | |
|--|--|
| Изделие : Фильтровальное оборудование | |
| 2xPSC3 | |
| <p><u>1 Фильтровальная установка 2 x 3"/100 микрон:</u></p> <p><u>Однокорпусный</u> автоматический (самопромывной) фильтр 3" 100мкм гидроциклон – 2шт;</p> <p>Трехходовой гидравлический клапан обратной промывки 3" – 2шт;</p> <p>Коллектор фланцевый на два параллельных подключения фильтра из стальной трубы с эпокситным покрытием;</p> <p>Клапан автоматический спуска воздуха 1" – 2шт.</p> |  |

Подставка фиксирующая регулируемая по высоте (металл).;

Пластиковый разборной коллектор слива промывочной воды.;

Мини фильтр очистки воды гидравлического управления.;

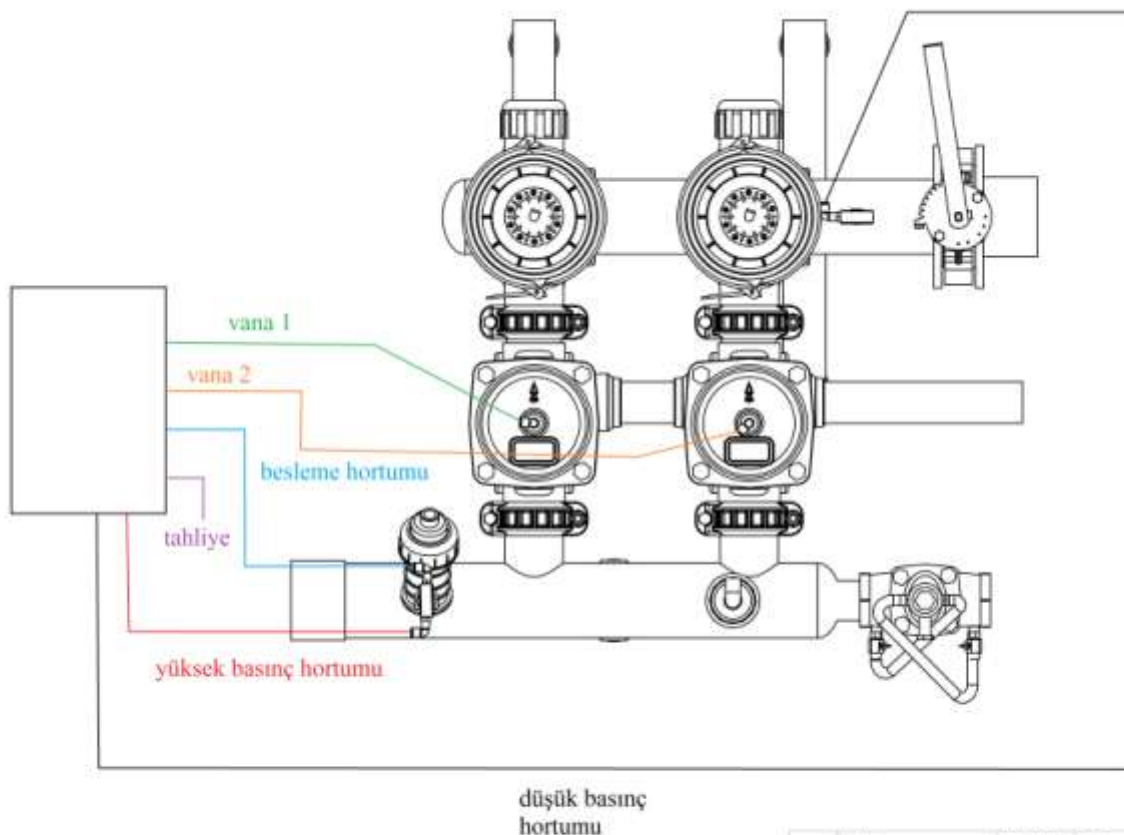
Поворотный затвор «Батерфляй»на коллекторе чистой воды.;

Гидравлический предохранительный клапан защиты системы от гидроудара.



Программатор с комплектацией дифференциального реле и соленоидов 24 В.

Схема подключения микротрубок гидравлического управления



5. Чертеж, размеры

| Code | D | M | T | D1 | H | K | Flow | Filter Surface Area | Weight |
|------|------|-----|-----|-----|-----|-----|-------------------|---------------------|--------|
| | inch | | | mm | | mm | m ³ /h | cm ² | kg |
| PSC3 | 3 | 1/4 | 3/4 | 190 | 750 | 340 | 25 | 1550 | 9,8 |

